

ТЕХНИЧЕСКИЙ ПАСПОРТ ИЗДЕЛИЯ



Произведено по технологии: VALTEC s.r.l., Via Pietro Cossa, 2, 25135-Brescia, ITALY
Изготовитель: TAIZHOU JIAHENG VALVES CO.,LTD, Huxin Village, Chumen Town,
Yuhuan County, China



РЕГУЛЯТОР ТЕМПЕРАТУРЫ ПРЯМОГО ДЕЙСТВИЯ

Модель: VT.348



ПС - 46893

Паспорт разработан в соответствии с требованиями ГОСТ 2.601-2019

ТЕХНИЧЕСКИЙ ПАСПОРТ ИЗДЕЛИЯ

1. Назначение и область применения

1.1. Регулятор температуры прямого действия (термостатический балансировочный клапан) предназначен регулирования количества проходящей через него рабочей среды в зависимости от её температуры.

1.2. Основной сферой применения клапана являются системы горячего водоснабжения многоквартирных жилых зданий. Поддерживая минимально допустимый расход в рециркуляционных стояках, клапаны обеспечивают автоматическую балансировку этих стояков между собой.

1.3. Клапаны могут использоваться в иных системах при условии соблюдения требований, изложенных в таблице технических характеристик, и совместимости материалов клапана с используемой рабочей средой.

2. Технические характеристики

№	Характеристика	Ед. изм.	Значение
1	Рабочее давление,	МПа	1,0
2	Пробное давление (давление опрессовки перед вводом в эксплуатацию)	МПа	1,5
3	Температура рабочей среды	°С	+5 ... 100
4	Допустимая температура среды, окружающей клапан	°С	+5 ... +55
5	Максимальная относительная влажность среды, окружающей клапан	%	80
6	Максимально допустимый перепад давлений на клапане	МПа	0,1
7	Диапазон поддерживаемой температуры	°С	20 ... 62
8	Условная пропускная способность, Kvs	м ³ /час	2,2

Паспорт разработан в соответствии с требованиями ГОСТ 2.601-2019

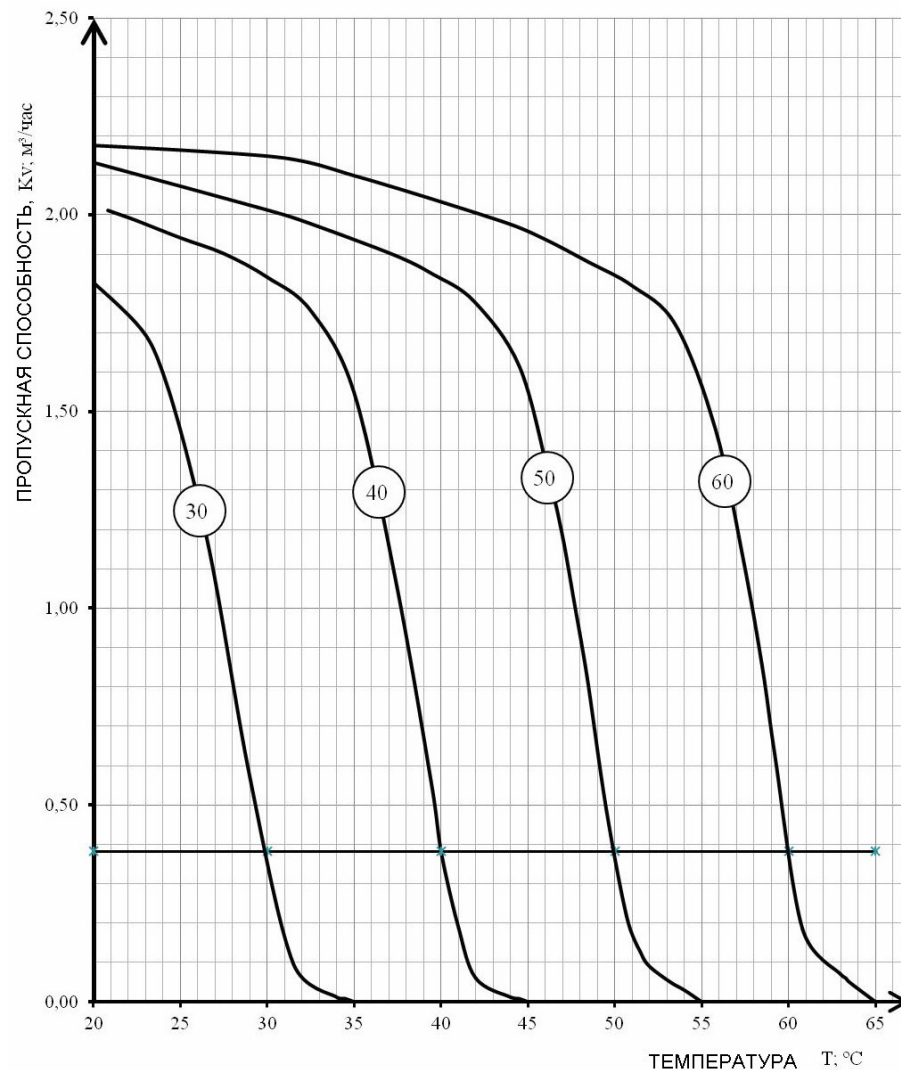
ТЕХНИЧЕСКИЙ ПАСПОРТ ИЗДЕЛИЯ

9	Гистерезис (разность температур на графиках открытия и закрытия клапана)	°С	1,5
10	Номинальный диаметр	дюймы	1/2"
11	Номер стандарта на габаритные и присоединительные размеры	П	HD 1215-2 Part2
12	Резьба под термостатическую головку		M30x1,5
13	Номинальный расход (расход при отклонении температуры рабочей среды 5°С от уставки при перепаде давлений на клапане 10 кПа)	м ³ /час	0,49
14	Допустимый изгибающий момент на корпус клапана (по п.7.4.3. ГОСТ 30815-2019)	Нм	120
15	Допустимый крутящий момент при монтаже клапана	Нм	25
16	Допустимый крутящий момент на накидную гайку термоголовки	Нм	5
17	Влияние перепада давления		<1°С
18	Влияние изменения давления		<1°С
19	Уровень шума при перепаде давлений на клапане 60 КПа,	дБ	25
20	Тип термoeлементa		жидкостный
21	Заполнение термосифона		этилацетат
22	Длина капиллярной трубки	м	2
23	Вес	г	740
24	Полный средний срок службы	лет	30

Паспорт разработан в соответствии с требованиями ГОСТ 2.601-2019

ТЕХНИЧЕСКИЙ ПАСПОРТ ИЗДЕЛИЯ

3. Гидравлические характеристики Графики закрытия терморегулятора при различных настройках



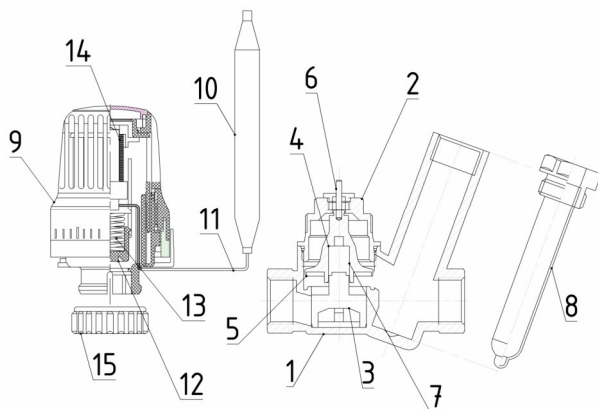
Паспорт разработан в соответствии с требованиями ГОСТ 2.601-2019

ТЕХНИЧЕСКИЙ ПАСПОРТ ИЗДЕЛИЯ

Таблица пропускной способности и температуры в зависимости от настройки терморегулятора

Температура воды, °С	Пропускная способность при настройке терморегулятора, °С				
	20	30	40	50	60
10	1,84	2,01	2,20	2,20	2,20
15	1,55	1,93	2,20	2,20	2,20
20	0,38	1,84	2,01	2,20	2,20
25	<0,01	1,55	1,93	2,20	2,20
30	-	0,38	1,84	2,01	2,20
35	-	<0,01	1,55	1,93	2,20
40	-	-	0,38	1,84	2,01
45	-	-	<0,01	1,55	1,93
50	-	-	-	0,38	1,84
55	-	-	-	<0,01	1,55
60	-	-	-	-	0,39
65	-	-	-	-	0,01

4. Конструкция



Паспорт разработан в соответствии с требованиями ГОСТ 2.601-2019

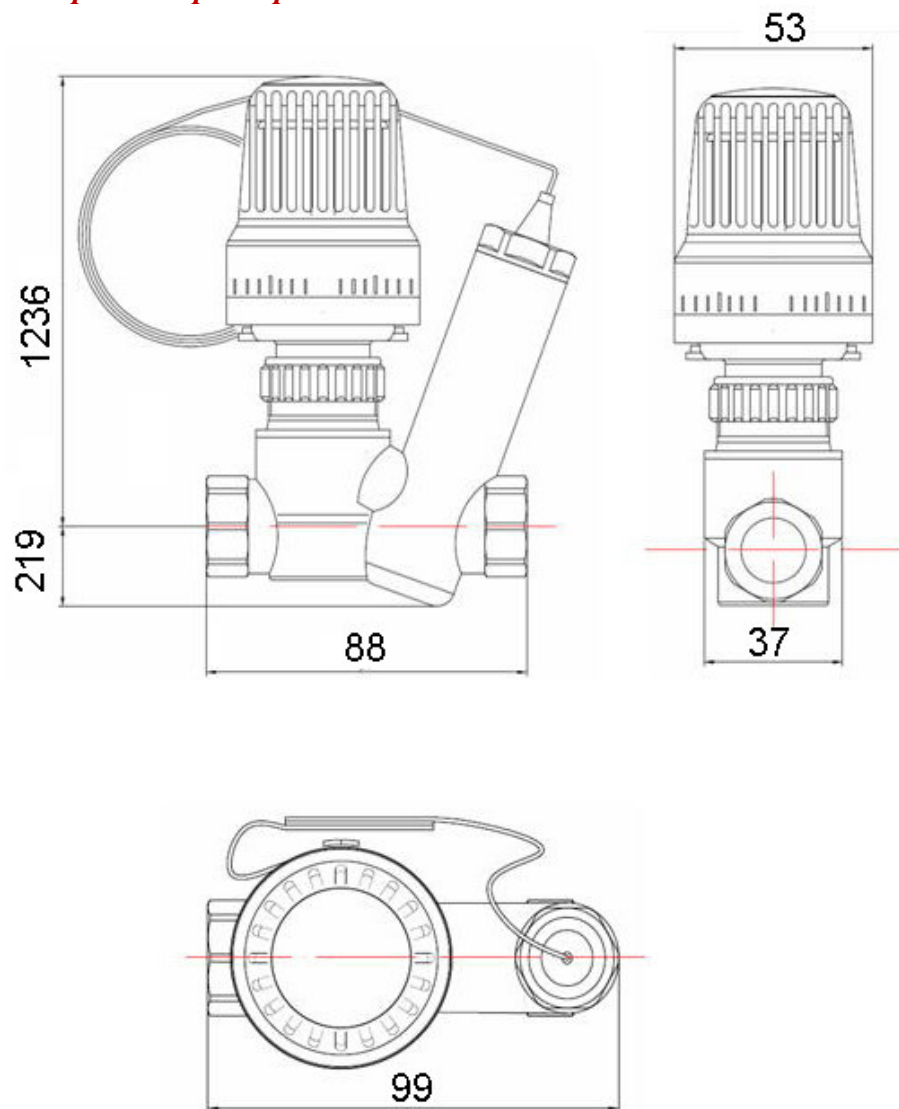
ТЕХНИЧЕСКИЙ ПАСПОРТ ИЗДЕЛИЯ

№	Наименование	Материал
1	Корпус клапана	Латунь CW617N (никелированная)
2	Крышка корпуса	Латунь CW617N (никелированная)
3	Опора золотника	Латунь CW614N
4	Золотник	Латунь CW614N
5	Уплотнитель золотника	EPDM
6	Шток	Сталь нержавеющей AISI 304
7	Пружина золотника	Сталь нержавеющей AISI 304
8	Гильза	Латунь CW617N
9	Корпус термоголовки	Акрилбутадиенстирол ABS
10	Корпус датчика	Медь раскисленная
11	Капиллярная трубка	Медь отожжённая,
12	Толкатель	Акрилбутадиенстирол ABS
13	Пружина толкателя	Сталь нержавеющей AISI 302
14	Сильфон	Сталь оцинкованная, наполнитель -этилацетат
15	Гайка термоголовки	Латунь CW614N (хромированная)

Паспорт разработан в соответствии с требованиями ГОСТ 2.601-2019

ТЕХНИЧЕСКИЙ ПАСПОРТ ИЗДЕЛИЯ

5. Габаритные размеры



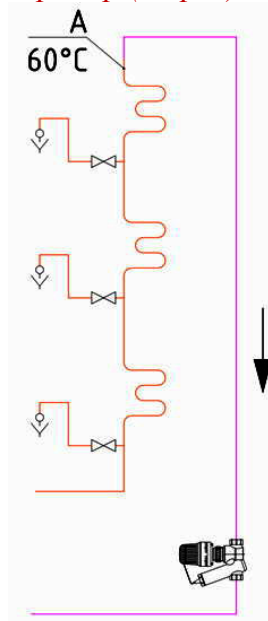
ТЕХНИЧЕСКИЙ ПАСПОРТ ИЗДЕЛИЯ

6. Рекомендации по настройке терморегулятора

6.1. При использовании клапана для регулировки рециркуляционного стояка ГВС, настройка клапана определяется, исходя следующих данных:

- минимально допустимая температура в контрольной точке (отвод в квартиру, последний перед клапаном полотенцесушитель и т.п.);
- расчетный циркуляционный расход в стояке;
- остывание рабочей среды от контрольной точки до клапана.

Пример (см.рис):



*В контрольной точке А должна поддерживаться температура 60°C.
При расчетном циркуляционном расходе остывание воды на участке от точки А до клапана составляет 5°C.
Клапан должен быть настроен на температуру $60 - 5 = 55^\circ\text{C}$.*

6.2. В процессе эксплуатации температура настройки терморегулятора может быть изменена в соответствии с фактическими теплопотерями. Для этого в период отсутствия водоразбора замеряется температура в контролируемой точке, и вычисляется её отклонение от заданной температуры. Данная поправка вносится в настройку.

ТЕХНИЧЕСКИЙ ПАСПОРТ ИЗДЕЛИЯ

6.3. Термоголовка клапана имеет фиксацию настройки. Для фиксации необходимо сдвинуть нижнюю шайбу термоэлемента с надписью «LOCK» Затем повернуть шайбу таким образом, чтобы треугольник с надписью «LOCK» совместился с указывающей стрелкой. Затем следует поднять шайбу до щелчка (см.рис).

Опустить шайбу вниз

*Совместить со стрелкой
и поднять до щелчка*



6.4. При промывке стояка рециркуляции необходимо выставить термоэлемент клапана в максимальное положение (дополнительная риска после 60 °С)

ТЕХНИЧЕСКИЙ ПАСПОРТ ИЗДЕЛИЯ

7. Указания по монтажу

7.1. Клапан должен монтироваться таким образом, чтобы на его корпус не передавались нагрузки от трубопроводов.

7.2. Не допускается теплоизоляция клапана.

7.3. После установки клапана, следует установить термоголовку. Для этого на ней выставляется максимальная температура настройки (62°C). Термоголовка устанавливается на клапан таким образом, чтобы стрелка была визуально доступна, и фиксируется вручную накидной гайкой. Затем устанавливается выносной датчик термоголовки в гильзу клапана. Датчик в гильзу фиксируется винтом.

7.4. Датчик термоголовки может быть переустановлен в любую другую точку системы в соответствии с проектом.

7.5. Не допускается перегибов и нагрузок на капиллярную трубку.

7.6. Направление потока рабочей среды должно совпадать с направлением стрелки на корпусе клапана.

7.7. Использование при монтаже клапана рычажных ключей не допускается.

7.8. При монтаже клапана не допускается превышать крутящий момент 25 Нм.

7.9. Перед запуском в эксплуатацию система должна быть подвергнута гидравлическому испытанию статическим давлением, в 1,5 раза превышающим рабочее, но не менее 6 бар. Испытания проводятся в порядке, изложенном в СП73.13330.2016.

8. Указания по эксплуатации и техническому обслуживанию

8.1. Клапан должен эксплуатироваться при давлении и температуре, изложенных в таблице технических характеристик.

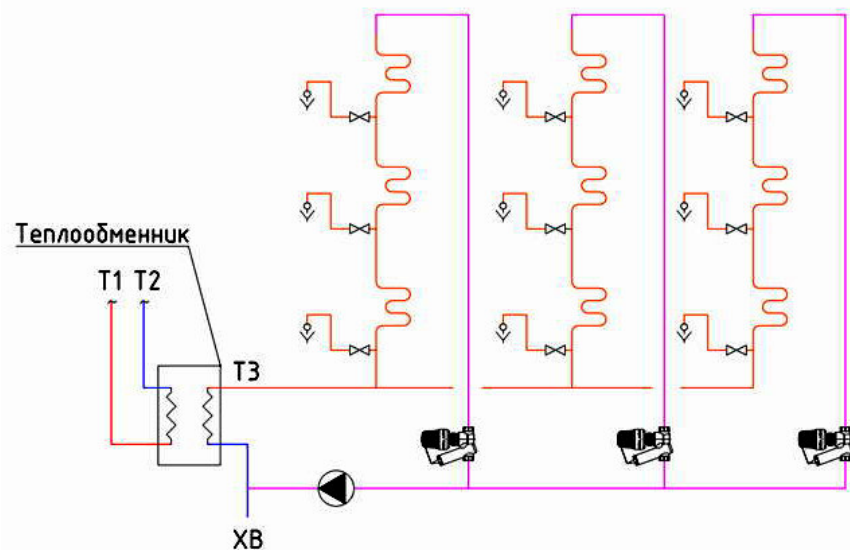
8.2. Разборка клапана допускается только при слитой рабочей среде.

ТЕХНИЧЕСКИЙ ПАСПОРТ ИЗДЕЛИЯ

8.3. Клапан с установленной термоголовкой не обеспечивает полное перекрытие потока (защита от замораживания).

8.4. Не допускается замерзание рабочей среды внутри клапана.

9. Пример применения клапанов в системе ГВС здания



10. Условия хранения и транспортировки

10.1 В соответствии с ГОСТ 19433-88 изделия не относятся к категории опасных грузов, что допускает их перевозку любым видом транспорта в соответствии с правилами перевозки грузов, действующими на данном виде транспорта.

10.2. Изделия должны храниться в упаковке предприятия – изготовителя по условиям хранения 3 по ГОСТ 15150-69.

10.3. Транспортировка изделий должна осуществляться в соответствии с условиями 5 по ГОСТ 15150-69.

ТЕХНИЧЕСКИЙ ПАСПОРТ ИЗДЕЛИЯ

11. Утилизация

11.1. Утилизация изделия (переплавка, захоронение, перепродажа) производится в порядке, установленном Законами РФ от 04 мая 1999 г. № 96-ФЗ "Об охране атмосферного воздуха" (с изменениями и дополнениями), от 24 июня 1998 г. № 89-ФЗ (с изменениями и дополнениями) "Об отходах производства и потребления", от 10 января 2002 № 7-ФЗ « Об охране окружающей среды» (с изменениями и дополнениями), а также другими российскими и региональными нормами, актами, правилами, распоряжениями и пр., принятыми во исполнение указанных законов.

11.2. Содержание благородных металлов: нет

12. Гарантийные обязательства

12.1. Изготовитель гарантирует соответствие изделия требованиям безопасности, при условии соблюдения потребителем правил использования, транспортировки, хранения, монтажа и эксплуатации.

12.2. Гарантия распространяется на все дефекты, возникшие по вине завода-изготовителя.

12.3. Гарантия не распространяется на дефекты, возникшие в случаях:

- нарушения паспортных режимов хранения, монтажа, испытания, эксплуатации и обслуживания изделия;
- ненадлежащей транспортировки и погрузо-разгрузочных работ;
- наличия следов воздействия веществ, агрессивных к материалам изделия;
- наличия повреждений, вызванных пожаром, стихией, форс-мажорными обстоятельствами;
- повреждений, вызванных неправильными действиями потребителя;
- наличия следов постороннего вмешательства в конструкцию изделия.

ТЕХНИЧЕСКИЙ ПАСПОРТ ИЗДЕЛИЯ

12.4.Производитель оставляет за собой право внесения изменений в конструкцию, улучшающие качество изделия при сохранении основных эксплуатационных характеристик. При этом фактический вес изделия не должен отличаться от веса, заявленного в настоящем паспорте, более, чем на 10%.

13. Условия гарантийного обслуживания

13.1.Претензии к качеству товара могут быть предъявлены в течение гарантийного срока.

13.2.Неисправные изделия в течение гарантийного срока ремонтируются или обмениваются на новые бесплатно. Потребитель также имеет право на возврат уплаченных за некачественный товар денежных средств или на соразмерное уменьшение его цены. В случае замены, замененное изделие или его части, полученные в результате ремонта, переходят в собственность сервисного центра.

13.3. Решение о возмещении затрат Потребителю, связанных с демонтажом, монтажом и транспортировкой неисправного изделия в период гарантийного срока принимается по результатам экспертного заключения, в том случае, если товар признан ненадлежащего качества.

13.4. В случае, если результаты экспертизы покажут, что недостатки товара возникли вследствие обстоятельств, за которые не отвечает изготовитель, затраты на экспертизу изделия оплачиваются Потребителем.

13.5.Изделия принимаются в гарантийный ремонт (а также при возврате) полностью укомплектованными.

Valtec s.r.l.
Amministratore
Delegato

ТЕХНИЧЕСКИЙ ПАСПОРТ ИЗДЕЛИЯ

ГАРАНТИЙНЫЙ ТАЛОН № _____

Наименование товара

РЕГУЛЯТОР ТЕМПЕРАТУРЫ ПРЯМОГО ДЕЙСТВИЯ

№	Модель	Количество
1	VT.348	

Название и адрес торговой организации _____

Дата продажи _____ Подпись продавца _____

Штамп или печать
торговой организации

Штамп о приемке

С условиями гарантии СОГЛАСЕН:

ПОКУПАТЕЛЬ _____ (подпись)

Гарантийный срок - Десять лет (сто двадцать месяцев) с даты продажи конечному потребителю

По вопросам гарантийного ремонта, рекламаций и претензий к качеству изделий обращаться в сервисный центр по адресу: : г. Санкт-Петербург, ул. Профессора Качалова, дом 11, корпус 3, литер «А», тел/факс (812)3247750

При предъявлении претензии к качеству товара, покупатель предоставляет следующие документы:

1. Заявление в произвольной форме, в котором указываются:
 - название организации или Ф.И.О. покупателя, фактический адрес и контактные телефоны;
 - название и адрес организации, производившей монтаж;
 - основные параметры системы, в которой использовалось изделие;
 - краткое описание дефекта.
2. Документ, подтверждающий законность приобретения изделия.
3. Акт гидравлического испытания системы, в которой монтировалось изделие.
4. Настоящий заполненный гарантийный талон.

Отметка о возврате или обмене товара: _____

Дата: «__» _____ 20__ г. Подпись _____