

ОБЩЕСТВО С ОГРАНИЧЕННОЙ
ОТВЕТСТВЕННОСТЬЮ
«АТК»

ХОМУТЫ РЕМОНТНЫЕ СОСТАВНЫЕ
(ДВУХСТОРОННИЕ)

ПАСПОРТ



СИСТЕМА СЕРТИФИКАЦИИ ГОСТ Р
ФЕДЕРАЛЬНОЕ АГЕНТСТВО ПО ТЕХНИЧЕСКОМУ РЕГУЛИРОВАНИЮ И МЕТРОЛОГИИ

СЕРТИФИКАТ СООТВЕТСТВИЯ

№ РОСС RU.СП29.Н01421
Срок действия с 22.02.2019 по 21.02.2022
№ 0464494

ОРГАН ПО СЕРТИФИКАЦИИ рег. № RA.RU.11СП29
Общества с ограниченной ответственностью "Инженерный центр сертификации и испытаний". Место нахождения: Российская Федерация, 142608, Московская область, город Орехово-Зуево, улица Коминтерна, дом 2, строение 1, фактический адрес: Российская Федерация, 142608, Московская область, город Орехово-Зуево, улица Коминтерна, дом 2, строение 1, телефон: +79032566314, электронная почта: icsi.os@mail.ru. Аттестат аккредитации № RA.RU.11СП29, выдан 10.06.2016 года

ПРОДУКЦИЯ
ХОМУТЫ РЕМОНТНЫЕ (СВЕРТНЫЕ МУФТЫ). Серийный выпуск

КОД ОК
25.94.12

СООТВЕТСТВУЕТ ТРЕБОВАНИЯМ НОРМАТИВНЫХ ДОКУМЕНТОВ
ТУ 25.94.12-002-52607177-2019 Хомуты


КОД ТН ВЭД
7318

ИЗГОТОВИТЕЛЬ
Общество с ограниченной ответственностью "АКВАТЕХКОМПЛЕКТ". Место нахождения: Российская Федерация, Москва, 109428, проспект Рязанский, дом 8А, строение 1, Э 4 пом VI К 2 оф 423, идентификационный номер налогоплательщика: 7721399850. Адрес производства: Российская Федерация, Московская область, 140093, город Дзержинский, Дзержинская улица, дом 42, с4, телефон: +74957304755, электронная почта: info@aquatechkom.ru

СЕРТИФИКАТ ВЫДАН
Общество с ограниченной ответственностью "АКВАТЕХКОМПЛЕКТ". Основной государственный регистрационный номер: 5157746160743, место нахождения: Российская Федерация, Москва, 109428, проспект Рязанский, дом 8А, строение 1, Э 4 пом VI К 2 оф 423. Адрес производства: Российская Федерация, Московская область, 140093, город Дзержинский, Дзержинская улица, дом 42, с4, телефон: +74957304755, электронная почта: info@aquatechkom.ru

НА ОСНОВАНИИ
протокола испытаний № 02891-08/18-05-ИМ от 18.02.2019 года, Испытательной лаборатории Общества с ограниченной ответственностью «Центр испытаний и метрологии», аттестат аккредитации РОСС RU.31403.04ИВВ0.002, срок действия с 22.12.2016 по 21.12.2019.

ДОПОЛНИТЕЛЬНАЯ ИНФОРМАЦИЯ
Место нанесения знака соответствия: на изделии, в упаковке и технической документации. Схема сертификации Зс.

 Руководитель органа _____
Исаев Евгений Викторович
инициалы, фамилия

Эксперт _____
Негода Дмитрий Владимирович
инициалы, фамилия

Сертификат не применяется при обязательной сертификации

СОДЕРЖАНИЕ

1. Общие указания.....	3
2. Назначение.....	3
3. Материал основных деталей.....	4
4. Срок службы.....	4
5. Размещение, монтаж и подготовка к использованию.....	4
6. Меры безопасности.....	4
7. Гарантии изготовителя.....	6
8. Хранение и транспортирование.....	6
9. Техническое обслуживание.....	6
10. Свидетельство о приемке.....	6

Приложение А – Габаритные и присоединительные размеры, конструкция хомутов ремонтных составных двухсторонних.....	5
--	---

Адрес и наименование предприятия-изготовителя:
ООО «АТК»

7. ГАРАНТИИ ИЗГОТОВИТЕЛЯ

- 7.1. Изготовитель гарантирует соответствие изделия требованиям действующей технической документации по ТУ4830-002-90584200-2012 и признано годным к эксплуатации.
- 7.2. Гарантийный срок хранения – один год с даты приемки хомутов.
- 7.3. Условия хранения – по группе 2 ГОСТ 15150-69.

8. ХРАНЕНИЕ И ТРАНСПОРТИРОВАНИЕ

- 8.1. Условия транспортирования и хранения хомутов – 5 (ОЖ4) по ГОСТ 15150.
- 8.2. Хомуты транспортируются любым видом транспорта в соответствии с правилами перевозки грузов, действующих на данном виде транспорта.
- 8.3. Транспортирование деталей хомутов производится в собранном виде. По согласованию с потребителем хомуты транспортируются россыпью. Бросать хомуты не допускается.
- 8.4. При транспортировании хомутов к месту монтажа должна исключаться возможность загрязнения и попадания посторонних предметов во внутреннюю полость хомута.
- 8.5. Хранение хомутов на складах и строительных площадках должно производиться в штабелях, уложенных на ровных площадках.
- 8.6. Воздух помещения, в котором хранят хомуты, не должен содержать коррозионно-активных веществ.

9. ТЕХНИЧЕСКОЕ ОБСЛУЖИВАНИЕ

- 9.1. После эксплуатации, при подготовке к повторному использованию, при необходимости заменить резиновые уплотнения, болты, гайки и шайбы.

10. СВИДЕТЕЛЬСТВО О ПРИЕМКЕ

- 10.1. Хомуты _____ признаны годными для эксплуатации.

Штамп ОТК

подпись

дата

1. ОБЩИЕ УКАЗАНИЯ

- 1.1. Для правильного заполнения и ведения паспорта при эксплуатации и ремонте хомутов ремонтных обслуживающий персонал должен выполнять следующие требования:
- ознакомиться **внимательно** с данным паспортом;
 - паспорт должен находиться у ответственного лица;
 - в паспорте не допускаются подчистки, записи карандашом или смываемыми чернилами;
 - паспорт выдается на партию хомутов в количестве 1 шт.

2. НАЗНАЧЕНИЕ

- 2.1. Хомут ремонтный двухсторонний составной предназначен для ликвидации течей в водопроводных трубах, а также для соединения гладких концов стальных, чугунных и полиэтиленовых труб одного диаметра.
- 2.2. Рабочая среда: вода при давлении до 16 кгс/см² и температуре от – 20°С до 120°С постоянно и до 140°С кратковременно.

3. МАТЕРИАЛ ОСНОВНЫХ ДЕТАЛЕЙ

Наименование детали	Марка материала
Корпус (бандаж)	Сталь 12X18Н10Т
Гайка	Сталь 20 оцинк.
Болт	Сталь 20 оцинк.
Уплотнение	Резина EPDM

4. СРОК СЛУЖБЫ

4.1 Полный срок службы хомута ремонтного – не более 5 лет.

5. РАЗМЕЩЕНИЕ, МОНТАЖ И ПОДГОТОВКА К ИСПОЛЬЗОВАНИЮ

- 5.1. Для подготовки к работе место герметизации трубы очистить от ржавчины и грязи по ширине хомута.
- 5.2. Отвернуть гайки, снять шайбы.
- 5.3. Плотнo обернуть подготовленное место прокладкой.
- 5.4. Зафиксировать положение прокладки.
- 5.5. Надеть бандаж, так, чтобы не допустить выхода прокладки из за края бандажа.
- 5.6. Стянуть бандаж вручную и вставить болты в отверстия бандажа.
- 5.7. Затянуть поочередно гайки ключом.

* При правильном монтаже хомута протечки отсутствуют.

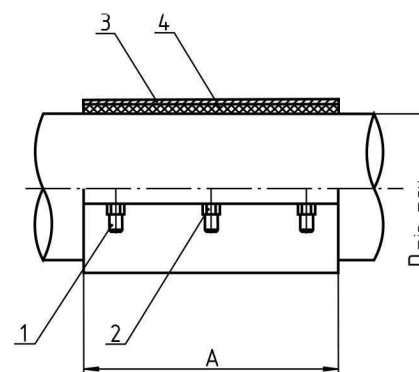
6. МЕРЫ БЕЗОПАСНОСТИ

- 6.1. Персонал, обслуживающий хомуты, должен пройти инструктаж по технике безопасности, быть ознакомлен с руководством по эксплуатации и обслуживанию на объекте, иметь индивидуальные средства защиты.
- 6.2. При монтаже, эксплуатации и демонтаже необходимо соблюдать правила техники безопасности, установленные на объекте.

Приложение А

ГАБАРИТНЫЕ РАЗМЕРЫ, КОНСТРУКЦИЯ ХОМУТОВ РЕМОНТНЫХ ДВУХСТОРОННИХ СОСТАВНЫХ

Рисунок 1



Примечание:

- 1 — Болт
- 2 — Гайка
- 3 — Корпус (бандаж)
- 4 — Уплотнение

Условный диаметр хомута	Наружный диаметр трубы, мм.		А, мм	Вес, кг
	MIN	MAX		
Ø 50	60	64	250	2,2
Ø 65	73	80	250	2,3
Ø 80	88	94	250	3,3
Ø 100	107	115	250	3,6
Ø 125	132	140	250	3,8
Ø 150	158	162	250	4,7
Ø 200	218	226	250	5,5
Ø 250	273	289	250	6,2
Ø 300	320	330	250	6,9