

# ТЕХНИЧЕСКИЙ ПАСПОРТ ИЗДЕЛИЯ

**Фильтр механической очистки воды  
IVANCI, никелированный**  
Артикул 105192



**X**  
**IVANCI**

ПРОФЕССИОНАЛЬНОЕ  
САНТЕХНИЧЕСКОЕ  
ОБОРУДОВАНИЕ

## 1. Назначение и область применения

Фильтр применяется для очистки потока от механических примесей в системах трубопроводов горячей и холодной воды, сжатого воздуха, масла и жидких углеводородов в пределах допустимых значений по температуре и давлению, указанных в пункте 2.

## 2. Технические характеристики

Характеристики	Ед. изм.	Значение характеристики по диаметрам					
		IVC.105192	IVC.105192	IVC.105192	IVC.105192	IVC.105192	IVC.105192
		1/2" (15 мм)	3/4" (20 мм)	1" (25 мм)	1 1/4" (32 мм)	1 1/2" (40 мм)	2" (50 мм)
Номинальное (условное) давление PN	МПа	2,0	2,0	2,0	1,6	1,6	1,6
Испытательное давление	МПа	3,0	3,0	3,0	2,4	2,4	2,4
Размер ячейки сетки	мкм	600	600	600	600	600	600
Диапазон допустимых рабочих температур	°C						
Пропускная способность Kv на чистом фильтре	м <sup>3</sup> /час	3,88	4,82	6,80	13,66	14,63	21,70
Вес	г	133,1	223,5	329,4	569	777,5	1206,6
Средний срок службы	лет	30					

### 3. Конструкция и принцип работы



Фильтр состоит из корпуса 4, пробки 2, фильтрующего элемента 3 и уплотнительного кольца 1.

Корпус и пробка фильтра артикулов IVC.105192 выполнены из горячепрессованной латуни марки CW617N.

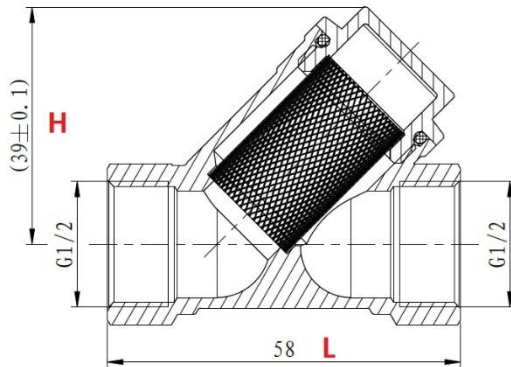
Между корпусом и пробкой располагается уплотнительное кольцо из синтетического каучука (EPDM). В

корпус помещен фильтрующий элемент, выполненный из легированной стали марки AISI 316.

Пробка фильтров имеет специальное отверстие (ушко) для пломбировки.

## 4. Габаритные размеры

Габаритные размеры фильтра в сборе



Размеры, мм	Присоединительный диаметр					
	IVC.105192	IVC.105192	IVC.105192	IVC.105192	IVC.105192	IVC.105192
	1/2" (15 мм)	3/4" (20 мм)	1" (25 мм)	1 1/4" (32 мм)	1 1/2" (40 мм)	2" (50 мм)
H	39	50,5	54	66,5	75	90
L	58	70	78	96	105	125

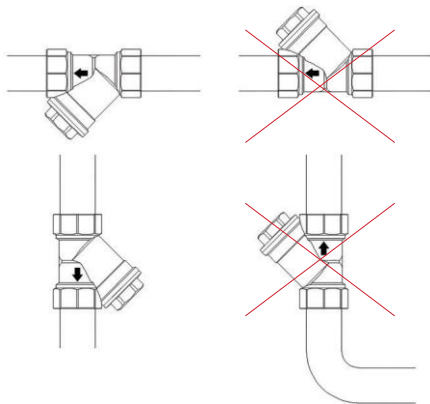
## 5. Указания по монтажу

Фильтр может устанавливаться как в горизонтальном, так и в вертикальном положении, при этом пробка фильтра должна быть направлена вниз (см. рисунок), а стрелка на корпусе должна совпадать с направлением потока фильтруемой среды.

При направлении потока снизу-вверх необходимо предусмотреть горизонтальный участок для правильной установки фильтра, иначе установка фильтра приведет к засорению нижнего отвода (угельника или тройника) трубопровода. Фильтр не должен испытывать нагрузок от трубопровода (изгиб, сжатие, растяжение, кручение, перекосы, вибрация, несоосность патрубков, неравномерность затяжки крепежа).

При необходимости должны быть предусмотрены опоры или компенсаторы, снижающие нагрузку на фильтр от трубопровода (ГОСТ 12.2.063.-81, п. 3.10). Несоосность соединяемых трубопроводов не должна превышать 3 мм при длине до 1 м + 1 мм на каждый последующий метр (СНиП 3.05.01-85, п.2.8).

Резьбовые соединения должны производиться с использованием в качестве подмоточного уплотнительного материала ФУМ-ленты, полиамидной нити с силиконом или сантехнического льна со специальными пастами.



## 6. Указания по эксплуатации и техническому обслуживанию

Фильтр должен эксплуатироваться без превышения давления и температуры, приведенных в таблице технических характеристик. В случае использования фильтра в трубопроводных системах с высоким содержанием механических примесей рекомендуется регулярно проводить инспекцию и прочистку фильтра, о необходимости которой может свидетельствовать падение давления на фильтре более 0,05 МПа.

Для прочистки фильтра необходимо перекрыть запорный кран системы, опорожнить участок трубопровода с фильтром, после чего открутить ревизионную пробку и прочистить сетку. Если при ревизии фильтра была повреждена прокладка пробки, то ее следует заменить.

## 7. Условия хранения и транспортировка

Фильтры должны храниться в упаковке предприятия-изготовителя по условиям хранения 3 по ГОСТ 15150.

## 8. Возможные неисправности и способы их устранения

Фильтры должны храниться в упаковке предприятия-изготовителя по условиям хранения 3 по ГОСТ 15150.

Неисправность	Возможная причина	Способ устранения
Течь из-под пробки	Неполная затяжка пробки	Подтянуть пробку
Течь из-под пробки	Износ уплотнительного кольца	Заменить уплотнительное кольцо
Падение давления транспортируемой среды на выходе из фильтра более чем на 0,05 МПа	Засорение фильтрующего элемента	Прочистить или заменить фильтрующий элемент

## 9. Гарантийные обязательства

Изготовитель гарантирует соответствие изделий требованиям безопасности при условии соблюдения потребителем правил транспортировки, хранения, монтажа и эксплуатации. Гарантия распространяется на все дефекты, возникшие по вине завода-изготовителя. Гарантия не распространяется на дефекты, возникшие в случаях:

- Нарушения паспортных режимов хранения, монтажа, испытания и эксплуатации изделия;
- Наличие следов воздействия веществ, агрессивных к материалам изделия;
- Наличие следов постороннего вмешательства в конструкцию изделия;

## 10. Условия гарантийного обслуживания

1. Претензии к качеству товара могут быть предъявлены в течении гарантийного срока.
2. Неисправные изделия в течении гарантийного срока ремонтируются или меняются на новые бесплатно. Решение о замене или ремонте изделия принимает представительство производственного холдинга ZHEJIANG Yifan Technology Co., LTD в России и странах СНГ.  
Адрес представительства: Россия, г. Москва, Бизнес-центр "Аннино Плаза", ул. Дорожная 60 Б, тел: +7(499)-558-58-38, e-mail: ivanci.info@mail.ru
3. Затраты, связанные с демонтажными работами, монтажом и транспортировкой неисправного изделия в период гарантийного срока покупателю не возмещаются
4. В случае необоснованности претензии затраты на диагностику и экспертизу изделия оплачиваются покупателем.
5. Изделия принимаются в гарантийный ремонт полностью укомплектованными.

## ГАРАНТИЙНЫЙ ТАЛОН №

Наименование товара: **ФИЛЬТР МЕХАНИЧЕСКОЙ ОЧИСТКИ ВОДЫ IVANCI, НИКЕЛИРОВАННЫЙ**

Марка, артикул, типоразмер \_\_\_\_\_

Количество \_\_\_\_\_

Название и адрес торговой организации \_\_\_\_\_

Дата продажи \_\_\_\_\_ Подпись продавца \_\_\_\_\_

Штамп или печать  
торговой организации

С условиями гарантии СОГЛАСЕН:

ПОКУПАТЕЛЬ \_\_\_\_\_ (подпись)

**Гарантийный срок: восемьдесят четыре месяца с даты продажи конечному потребителю**

При предъявлении претензий к качеству товара покупатель предоставляет следующие документы:

1. Заявление в произвольной форме, в котором указываются:
  - название организации или ФИО покупателя, фактический адрес и контактные телефоны;
  - название и адрес организации, производившей монтаж;
  - основные параметры системы, в которой использовалось изделие;
  - краткое описание дефекта.
2. Документ, подтверждающий покупку изделий (накладная, квитанция, кассовый чек).
3. Акт гидравлического испытания системы, в которой монтировалось изделие.
4. Настоящий заполненный бланк.

Отметка о возврате или обмене товара: \_\_\_\_\_

Дата: " \_\_\_\_\_ " \_\_\_\_\_ 20\_\_ г. Подпись: \_\_\_\_\_





## **ПРОФЕССИОНАЛЬНОЕ САНТЕХНИЧЕСКОЕ ОБОРУДОВАНИЕ**

**Производитель: ZHEJIANG YIFAN TECHNOLOGY,CO, LTD/ Чжэцзян ИфаньТехнолоджи Ко., ЛТД**  
Адрес: Putian Industrial zone, Yuhuan, Zhejiang, PRC/ КНР, провинция Чжэцзян, город Юйхуань, пром. зона Путянь