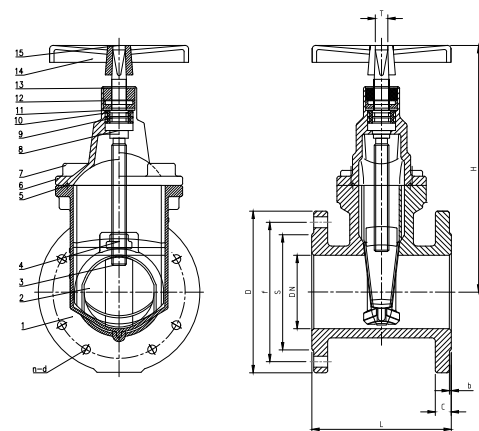


## Описание

Задвижка предназначена для перекрытия потока среды в трубопроводе. Используется для полного перекрытия тока жидкости, в случаях ремонта, замены трубопровода или обычного отключения тока жидкости.

## Технические характеристики

Дизайн \_\_\_\_\_ DIN3352 F4, EN558-1 14ser  
 Строительная длина \_\_\_\_\_ согл. DIN3202 F4, EN558-1  
 Фланцевые соединения \_\_\_\_\_ ГОСТ 33259-2015  
 Герметичность \_\_\_\_\_ класс А по ГОСТ 9544-2015  
 Среда применения \_\_\_\_\_ вода, сточные воды  
 Максимальное рабочее давление \_\_\_\_\_ 16 атм  
 Температура применения \_\_\_\_\_ до 120°C  
 Защитное покрытие \_\_\_\_\_ эпоксидно-порошковое



## Устройство и материалы

	Наименование	Материал
1	корпус	чугун GGG50
2	клин	чугун GGG50+EPDM
3	шпindelь	сталь 2Cr13 (20X13)
4	держатель клина	латунь ZCuAl10Fe3
5	прокладка	EPDM
6	крышка	чугун GGG50
7	болты	SS304
8	шайба	полимер
9	прокладка	EPDM
10	прокладка	EPDM
11	сальник	полимер
12	фиксирующее уплотнение	2Cr13 (20X13)/SS304
13	защитный пыльник	полимер
14	штурвал	чугун GGG50
15	болт	SS304

## Особенность

Уникальная конструкция сальникового уплотнения, обеспечивающая плавный ход штурвала.



## Размеры и вес задвижек

DN	H	T	L	D PN10	D PN16	f PN10	f PN16	s PN10	s PN16	c PN10	c PN16	n-d PN10	n-d PN16	Вес, кг
40	190	14	140	150	150	110	110	84	84	19	19	4-19	4-19	10
50	205	14	150	165	165	125	125	99	99	19	19	4-19	4-19	11
65	241	17	170	185	185	145	145	118	118	19	19	4-19	4-19	12
80	260	17	180	200	200	160	160	132	132	19	19	8-19	8-19	15
100	312	19	190	220	220	180	180	156	156	19	19	8-19	8-19	18
125	360	19	200	250	250	210	210	184	184	19	19	8-19	8-19	27
150	403	19	210	285	285	240	240	211	211	19	19	8-23	8-23	32
200	497	24	230	340	340	295	295	266	266	20	20	8-23	12-23	51
250	580	24	250	395	405	350	355	319	319	22	22	12-23	12-28	77
300	670	24	270	445	460	400	410	370	370	24,5	24,5	12-23	12-28	110
350	750	32	290	505	520	460	470	429	429	24,5	26,5	16-23	16-28	175
400	910	32	310	565	580	515	525	480	489	24,5	28	16-28	16-31	222
500	1070	36	350	670	715	620	650	582	609	26,5	31,5	20-28	20-34	367
600	1215	36	390	780	840	725	770	680	720	30	36	20-31	20-37	537