



EKF

СИСТЕМА МЕТАЛЛИЧЕСКИХ ЛОТКОВ И АКСЕССУАРОВ

EKF-LINE

НЕПЕРФОРИРОВАННЫЕ

ПЕРФОРИРОВАННЫЕ

ПРОВОЛОЧНЫЕ

ЛЕСТНИЧНЫЕ

STRUT

Быстрая стыковка
лотков

Высокий
запас прочности

Онлайн-подбор
и расчет стоимости

Российское
производство



КАЧЕСТВО ДОСТУПНОЕ ЛЮДЯМ

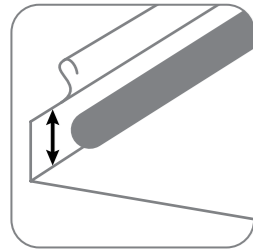
WWW.EKFGROUP.COM



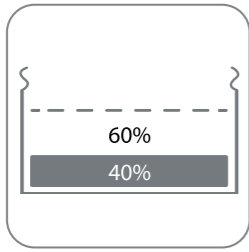
Выбор лотка	4
Технические характеристики, типы покрытия и исполнения	6
Система металлических лотков T-line	8
Схема трассы	10
Лотки перфорированные T-line EKF	12
Лоток перфорированный металлический, высота стенки 35 мм	12
Лоток перфорированный металлический, высота стенки 50 мм	12
Лоток перфорированный металлический, высота стенки 80 мм	14
Лоток перфорированный металлический, высота стенки 100 мм	16
Лотки неперфорированные T-line	18
Лоток неперфорированный металлический, высота стенки 35 мм	18
Лоток неперфорированный металлический, высота стенки 50 мм	18
Лоток неперфорированный металлический, высота стенки 80 мм	20
Лоток неперфорированный металлический, высота стенки 100 мм	22
Крышка на металлический лоток	24
Крышки для металлического лотка	24
Крышка двускатная	26
Заглушка крышки двускатной	26
Держатель крышки двускатной	27
Держатель крышки лотка	27
Аксессуары для металлических лотков	28
Ответвитель T-образный	28
Ответвитель накладной T-образный	30
Ответвитель крестообразный	32
Угол 45° вертикальный внешний	34
Угол 45° вертикальный внутренний	36
Угол 45° горизонтальный	38
Угол 90° вертикальный внешний	40
Угол 90° вертикальный внутренний	42
Угол 90° горизонтальный	44
Угол горизонтальный изменяемый	46
Фланец соединительный	47
Переходник по высоте	49
Переходник по ширине (заглушка)	50
Держатель кабеля основания	50
Накладка на крышку соединительная	51
Накладка на основание соединительная	51
Перегородка разделительная	52
Пластина соединительная	52
Пластина шарнирного соединения	53
Плата монтажная	53
Пластина заземления	53
Примеры использования аксессуаров	54
Система лестничных металлических лотков M-line	60
Лоток лестничный металлический, высота стенки 50 мм	61
Лоток лестничный металлический, высота стенки 80 мм	61
Лоток лестничный металлический, высота стенки 100 мм	62
Аксессуары для лестничных лотков	63
Прижим лестничного лотка	63
Пластина соединительная усиленная для лестничного лотка	63
Щарнирный соединитель лестничного лотка	63
Ответвитель T-образный лестничный	64
Ответвитель крестообразный лестничный	65
Угол 45° горизонтальный лестничный	66
Угол 90° горизонтальный лестничный	67
Угол вертикальный шарнирный лестничный	68
Крышка на T-образный ответвитель лестничный	69
Крышка на крестообразный ответвитель лестничный	69
Крышка на угол 45° горизонтальный лестничный	70
Крышка на угол 90° горизонтальный лестничный	70
Система проволочных металлических лотков R-line	71
Лоток проволочный металлический, высота стенки 30 мм	72
Лоток проволочный металлический, высота стенки 50 мм	72
Лоток проволочный металлический, высота стенки 80 мм	73
Лоток проволочный металлический, высота стенки 100 мм	74
Аксессуары для проволочных лотков	74
Безвинтовой соединитель	74
Перфорированный соединитель	75

Плата монтажная универсальная	75
Фиксатор вертикальный	75
Фиксаторная площадка	76
Омега-профиль для проволочного лотка	76
L-омега профиль для проволочного лотка	76
C-омега профиль для проволочного лотка	77
Кронштейн настенно-напольный	77
Винтовой соединительный комплект одинарный 6x20 (винт М6+гайка)	77
Винтовой соединительный комплект двойной 6x20 (винт М6+гайка)	77
Strut-система S-line	78
Strut-профиль 41x21	79
Strut-профиль двойной 41x21	81
Strut-профиль 41x41	83
Strut-профиль двойной 41x41	85
Strut-стойка 41x21мм	87
Strut-стойка двойная 41x21	88
Strut-стойка 41x41мм	89
Strut-стойка двойная 41x41	90
Strut-консоль 41x21мм	91
Strut-консоль двойная 41x21мм	91
Strut-консоль 41x41мм	92
Strut-консоль двойная 41x41мм	92
Strut монтажные элементы	93
Система подвесов H-line	95
C-омега профиль	95
L-омега профиль	96
Омега-профиль	96
Консоль усиленная	96
Кронштейн замковый	97
Кронштейн монтажный	97
Консоль без опоры	97
Кронштейн настенный	98
Кронштейн потолочный	98
Держатель потолочный	98
Кронштейн потолочный одинарный	99
Кронштейн потолочный двойной	99
Кронштейн с опорой	100
Кронштейн стеновой	100
Полка кабельная	100
Подвес C-образный	101
Подвес для профнастила с гайкой	101
Скоба подвеса верхняя	101
Скоба подвеса нижняя (стойка настенная)	102
Скоба кабельная	102
Скоба потолочная	102
Стойка кабельная	102
Профиль П-образный	103
Профиль П-образный 35 мм	104
Профиль С-образный	104
Профиль перфорированный Z-образный	104
Профиль перфорированный L-образный	105
Крепеж и метизы MF-line	106
Балочные зажимы MF-line	109
Хомуты металлические (трубные) и такелаж	114
Узлы и монтаж лотков	116
Система огнезащиты	119
Огнестойкие кабельные линии FP-line	119
Хомут	121
Лента для защиты кромок с металлокордом	121
Коробка распаячная огнестойкая	121
Огнестойкие кабельные проходки W-line	122
Плита минераловатная с огнестойким покрытием	122
Огнезащитный двухкомпонентный компаунд	123
Огнезащитный однокомпонентный нейтральный силиконовый герметик	123
Покрытие огнезащитное для кабелей	123
Сертификаты соответствия	125
Выполненные объекты	126

ВЫБОР ЛОТКА



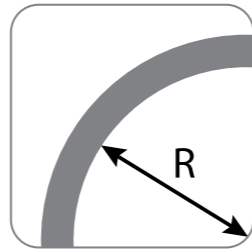
Высота кабеля или группы кабелей не должна превышать высоту боковой стенки лотка



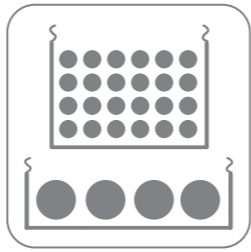
Заполняемость лотков проводами и кабелями не должна превышать 40% для коробов с открываемыми крышками



Запас пространства 25% для возможности дальнейшего расширения кабельной трассы



При расчете трассы и аксессуаров к ней необходимо учитывать параметры ответвителей и радиус изгиба кабелей



Сигнальный кабель рекомендуем укладывать в узкий лоток с высокой стенкой, силовой кабель в широкий лоток с низкой стенкой

При построении кабельной трассы на основе металлических лотков необходимо начать с расчета площади поперечного сечения кабеля, затем определить значение поперечного сечения всех кабелей, которые предполагаются к прокладке и на основе полученных данных подобрать подходящий типоразмер лотка с достаточным значением сечения лотка, в котором размещается кабель.

Площадь поперечного сечения одного кабеля определяется по формуле:

$$S_{\text{кабеля}} = D_{\text{кабеля}}^2$$

где $S_{\text{кабеля}}$ – площадь кабеля, $D_{\text{кабеля}}$ – диаметр кабеля (включая изоляцию и наружную оболочку).

Площадь поперечного сечения, занимаемая всеми кабелями, рассчитывается по формуле:

$$S_{\Sigma \text{каб.}} = D_{\text{кабеля}}^2 * N$$

где $D_{\text{кабеля}}$ – диаметр кабеля (включая изоляцию и наружную оболочку), N – количество кабелей этого диаметра. С учетом возможного расширения кабельной трассы значение $S_{\Sigma \text{каб.}}$ необходимо увеличить на 25% для возможности дальнейшего расширения кабельной трассы:

$$S_{\text{каб.тр.}} = S_{\Sigma \text{каб.}} * 1,25$$

Таблица соответствия размеров и площади поперечного сечения наиболее распространенных кабелей*

Силовые			Силовые			Сигнальные		
Сечение	Диаметр d, мм	Рекомендуемая площадь S, см²	Сечение	Диаметр d, мм	Рекомендуемая площадь S, см²	Сечение	Диаметр d, мм	Рекомендуемая площадь S, см²
1x1,5	1,70	0,03	4x1,5	12,75	1,63	1x2x0,6	5,00	0,25
1x2,5	2,80	0,08	4x2,5	12,40	1,54	1x2x2,5	8,40	0,71
1x4	6,60	0,44	4x4	14,00	1,96	2x2x0,6	5,10	0,26
1x10	9,80	0,96	4x6	16,70	2,79	4x2x0,6	5,50	0,30
1x16	10,30	1,06	4x10	18,50	3,42	6x2x0,6	6,50	0,42
1x25	12,55	1,58	4x16	21,45	4,60	10x2x0,6	7,40	0,55
1x35	13,55	1,84	4x25	25,60	6,55	20x2x0,6	9,20	0,85
1x50	15,60	2,43	4x35	28,50	8,12	40x2x0,6	10,80	1,17
1x70	16,50	2,72	4x50	30,60	9,36	60x2x0,6	13,00	1,69
1x95	18,70	3,50	4x70	34,10	11,63	100x2x0,6	16,90	2,86
1x120	20,50	4,20	4x95	39,40	15,52	200x2x0,6	23,50	5,52
1x150	22,60	5,11	4x120	43,30	18,75	2x2x0,8	6,00	0,36
1x185	25,10	6,30	4x150	47,20	22,28	4x2x0,8	7,10	0,50
1x240	28,00	7,84	4x185	52,50	27,56	6x2x0,8	8,70	0,76
1x300	32,00	10,24	4x240	58,10	33,76	10x2x0,8	9,70	0,94
2x1,5	9,80	0,96	5x1,5	12,10	1,46	20x2x0,8	13,10	1,72
2x2,5	10,60	1,12	5x2,5	12,40	1,54	40x2x0,8	16,50	2,72
2x4	12,20	1,49	5x4	15,20	2,31	60x2x0,8	20,20	4,08
2x6	13,20	1,74	5x6	18,10	3,28	100x2x0,8	26,00	6,76
2x10	15,00	2,25	5x10	20,30	4,12	200x2x0,8	32,10	10,30
2x16	18,20	3,31	5x16	22,60	5,11			
3x1,5	11,40	1,30	5x25	27,90	7,78			
3x2,5	12,20	1,49	5x35	31,60	9,99			
3x4	17,00	2,89	5x50	33,10	10,96			
3x10	17,55	3,08	5x70	37,20	13,84			
3x16	19,45	3,78	5x95	41,60	17,31			
3x50	25,80	6,66	5x120	45,30	20,52			
3x70	30,30	9,18						
3x120	36,10	13,03						

* - актуальные характеристики уточняйте у производителей кабеля.

Высота кабеля или группы кабелей не должна превышать высоту боковой стенки лотка. Ширина кабельного лотка должна позволять осуществлять групповую прокладку кабелей в несколько рядов. При прокладке силовых и слаботочных кабелей в одном лотке рекомендуется разделение лотка перегородкой. В соответствии с требованиями ПУЭ (п. 2.1.61): «В коробах провода и кабели допускается прокладывать многослойно с упорядоченным и произ-

вольным (россыпью) взаимным расположением. Сумма сечений проводов и кабелей, рассчитанных по их наружным диаметрам, включая изоляцию и наружные оболочки, не должна превышать: для глухих коробов 35% сечения короба в свету; для коробов с открываемыми крышками 40%». Определить оптимальные типоразмеры лотка с учетом площади поперечного сечения кабеля $S_{\text{каб.тр.}}$ можно с помощью таблицы, приведенной ниже.

Таблица значений полезной площади сечения лотка (указано при заполнении лотков на 40%)

Высота борта лотка, мм	35	50	80	100
	Ширина основания лотка, мм			
Расчетная площадь сечения кабельной трассы $S_{\text{каб.тр.}}$, мм²				
50	700	1000	-	-
100	1400	2000	3200	4000
150	2100	3000	4800	6000
200	2800	4000	6400	8000
300	-	6000	9600	12000
400	-	8000	12800	16000
500	-	10000	16000	20000
600	-	12000	19200	24000

Таблица значений веса погонного метра наиболее распространенных кабелей*

Силовой провод			Силовой кабель			Слаботочный кабель		
Тип кабеля (кол-во жил; площадь номинального сечения)	Диаметр d, мм	Вес, кг/пм	Тип кабеля (кол-во жил; площадь номинального сечения)	Диаметр d, мм	Вес, кг/пм	Тип кабеля (кол-во жил; площадь номинального сечения)	Диаметр d, мм	Вес, кг/пм
1x4	6,5	0,08	1x10	10,5	0,18	Кат. 5	8	0,06
1x6	7	0,105	1x16	11,5	0,24	Кат. 6	8	0,06
1x10	8	0,155	1x25	12,5	0,35	Коаксиальный	6,8	0,06
1x16	9,5	0,23	1x35	13,5	0,46	2x2x0,6	5	0,03
1x25	12,5	0,33	1x50	15,5	0,6	4x2x0,6	5,5	0,035
3x1,5	8,5	0,135	1x70	16,5	0,8	6x2x0,6	6,5	0,05
3x2,5	9,5	0,19	1x95	18,5	1,1	10x2x0,6	7,5	0,065
3x4	11	0,265	1x120	20,5	1,35	20x2x0,6	9	0,11
4x1,5	9	0,16	1x150	22,5	1,65	40x2x0,6	11	0,2
4x2,5	10,5	0,23	1x185	25	2	60x2x0,6	13	0,275
4x4	12,5	0,33	1x240	28	2,6	100x2x0,6	17	0,445
4x10	16,5	0,69	3x1,5	11,5	0,19	2x2x0,8	6	0,04
4x16	19	1,09	3x2,5	12,5	0,24	4x2x0,8	7	0,055
4x25	23,5	1,64	3x10	17,5	0,58	6x2x0,8	8,5	0,08
4x35	26	2,09	3x16	19,5	0,81	10x2x0,8	9,5	0,15
5x1,5	9,5	0,19	3x50	26	1,8	20x2x0,8	13	0,25
5x2,5	11	0,27	3x70	30	2,4	40x2x0,8	16,5	0,38
5x4	13,5	0,41	4x1,5	12,5	0,22	60x2x0,8	20	0,54
5x6	14,5	0,54	4x2,5	13,5	0,29	100x2x0,8	25,5	0,875
5x10	18	0,85	4x6	16,5	0,4	200x2x0,8	32	1,79
5x16	21,5	1,35	4x10	18,5	0,66			
5x25	26	1,99	4x16	21,5	1,05			
7x1,5	10,5	0,235	4x25	25,5	1,6			
7x2,5	13	0,35						
4x35	28	1,75						
4x50	30	2,3						
4x70	34	3,1						
4x95	39	4,2						
4x120	42	5,2						
4x150	47	6,4						
4x185	52	8,05						
4x240	58	11						
5x1,5	13,5	0,27						
5x2,5	14,5	0,35						
5x6	18,5	0,61						
5x10	20,5	0,88						
5x16	22,5	1,25						
5x25	27,5	1,95						
5x35	34	2,4						
5x50	40	3,5						

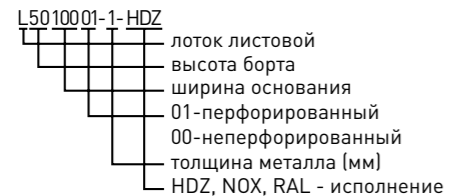
* - актуальные характеристики уточняйте у производителей кабеля.

Технические характеристики

Параметры	Значения
Номинальное напряжение, В	До 1000 В
Климатическое исполнение по ГОСТ 15150-69*	Исполнение 1 – У2, ХЛ2, УХЛ2
Степень защиты по ГОСТ 14254-96	Исполнение 2 – У1, ХЛ1, УХЛ1, УХЛ5
Лотки перфорированные без крышки	IP00
Лотки неперфорированные без крышки	IP00
Лотки перфорированные с крышкой	IP00
Лотки неперфорированные с крышкой	IP30
Тип покрытия	<p>Исполнение 1 – сталь оцинкованная горячим способом по методу Сендзимира по ГОСТ 14918-80, толщина покрытия 10-18 мкм; сталь оцинкованная гальваническим методом, толщина покрытия 3-5 мкм.</p> <p>Исполнение 2 (HDZ, TDZ) – сталь с цинковым покрытием, нанесенным методом горячего цинкования по ГОСТ 9.307, толщина покрытия 55-230 мкм; сталь оцинкованная термодиффузионным методом, толщина цинкового покрытия 10-30 мкм</p> <p>Исполнение 3 (RAL) – сталь с полимерным покрытием, толщина полимерного покрытия 70-200 мкм</p> <p>Исполнение 4 (INOX) – нержавеющая сталь AISI 304</p>

* – Климатическое исполнение: У – с умеренным климатом; ХЛ – с холодным климатом; УХЛ – с умеренным и холодным климатом. Категория размещения: 1 – на открытом воздухе; 2 – под навесом или в помещении, где условия такие же, как на открытом воздухе, за исключением солнечной радиации, атмосферных осадков; 5 – в помещениях с повышенной влажностью, без искусственного регулирования климатических условий.

Расшифровка артикула:



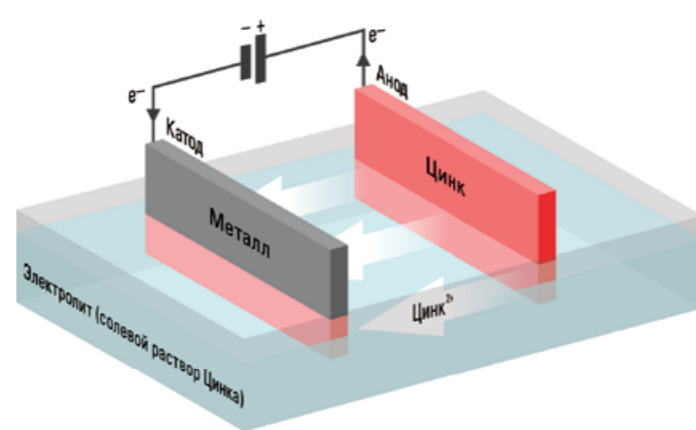
Особенности эксплуатации и монтажа

- Лотки EKF серии T-Line имеют уникальную конструкцию, подтвержденную патентом. Соединение в виде подштампованного замка, а также элементов типа «подкова», предусматривает отсутствие соединительных пластин при стыковке лотков «папа-мама» и обеспечивает безвинтовое соединение лотков. После ввода одной секции лотка в другую происходит фиксация, с помощью отгибающихся проушин (начиная с габарита 200 мм) позволяющая свободно, без дополнительной поддержки производить винтовое соединение.
- Маркировка в виде логотипа компании предусмотрена на поворотных, угловых, ответвительных и соединительных аксессуарах.
- При стыковке лотков или крышек по типу «мама-мама» необходимо использовать соединительную пластину и/или соединительную накладку.
- Соединение обеспечивает целостность конструкции, а также придает дополнительную жесткость трассе, чем предохраняет дно присоединяемого лотка от возможного прогиба.
- Конструктивное решение в виде скругленных кромок стенок лотка обеспечивает дополнительную защиту кабеля в процессе прокладки трассы.
- Конструкция крышки обеспечивает плотную фиксацию изделия на лотке благодаря закругленным кромкам, что не позволяет кабелю открывать крышку при вертикальном монтаже трассы.

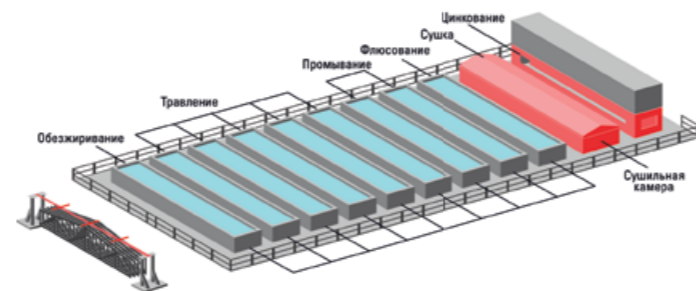
- При выборе заказчиком сечения лотка необходимо учитывать уровень предельно допустимых нагрузок на лоток и элементы крепления, а также принимать во внимание требуемую емкость лотка с учетом количества укладываемых кабелей. Для этого необходимо обратиться к ПУЭ, которое регламентирует заполняемость лотков следующим образом: «Сумма сечений проводов и кабелей, рассчитанные по их наружным диаметрам, включая изоляцию и наружные оболочки, не должна превышать для глухих коробов (лотков) – 35% сечения в свету; для коробов (лотков) с открываемыми крышками – 40%».
- Для удобства расчета кабельных трасс с разбивкой элементов системы предлагаем использовать сервис MASTER Tray для расчета кабельных систем EKF T-Line.
- При проектировании и дальнейшем монтаже кабельных трасс необходимо учитывать минимальный радиус изгиба кабелей и по возможности отдавать приоритет многожильным кабелям.
- Следует придерживаться правила, что при одинаковом объеме пучков кабелей (силовых и сигнальных) первые предпочтительно укладывать в широкий лоток с низким бортом (например, 50x200=10 000 мм²), а вторые – в узкий лоток с высокой стенкой (100x100=10 000 мм²), при невозможности заложить или смонтировать две трассы лотков необходимо максимально увеличить расстояние между разными типами кабелей и установить перегородку между ними.
- Необходимо придерживаться общих рекомендации для всех типов листовых лотков серии T-Line по выбору расстояния между опорами и стараться соблюдать шаг 1-1,2 м.
- При прокладке кабельных трасс необходимо учитывать, что высота кабеля или группы кабелей не должна превышать высоту боковой стенки лотка.
- Для обеспечения равномерности нагрузки следует, по возможности, избегать концентрации кабелей в углах лотка и стремиться к распределению кабелей по дну трассы.

Типы исполнения

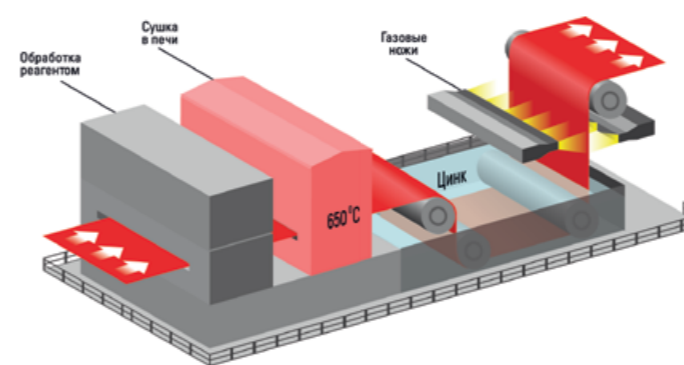
Гальваническое исполнение



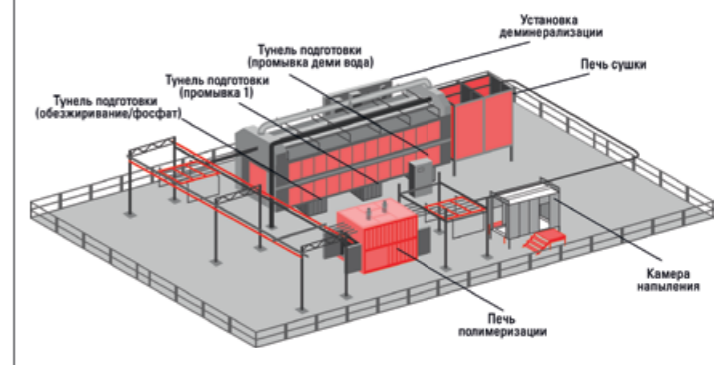
Горячее цинкование



Метод Сендзимира



Полимерное покрытие



Выбор защитного покрытия и материала кабельной трассы

Лотки, аксессуары и монтажные элементы EKF выполнены из высококачественного металла российского и иностранного производства. Продукция может быть изготовлена из оцинкованной стали, неоцинкованной стали, нержавеющей стали. Для выбора толщины защитного покрытия кабельной трассы необходимо определить коррозионные условия окружающей среды. С учетом скорости эрозии цинка и требуемого срока службы можно подобрать требуемую толщину цинка в микронах. При отрезании изделий, оцинкованных методом Сендзимира с толщиной от 1,5 мм и более, место реза следует обработать цинкостержащей краской или спреем.

В соответствии с ГОСТ 9.104-2018 на базе ISO 12944-2

Категории атмосфер по коррозионной активности и примеры типичных окружающих сред.

Категория коррозионной активности	Потери массы на единицу поверхности/потеря толщины (после первого года воздействия)		Примеры типичных окружающих сред (только для сведения)	
	Потеря массы, г/м ²	Потеря толщины, мкм	Вне помещения	Внутри помещения
C1 очень низкая	До 0,7 включ.	До 0,1 включ.	-	Обогреваемые здания с чистой атмосферой, например, офисы, гостиницы, школы
C2 низкая	0,7 - 5	0,1 - 0,7	Атмосферы с низким уровнем загрязнений. В большинстве случаев - сельские местности	Необогреваемые здания, где может иметь место конденсация, например, депо, спортивные залы
C3 средняя	5 - 15	0,7 до 2,1	Городская и промышленная атмосфера, умеренное загрязнение диоксидом серы. Прибрежные области с небольшим воздействием соли	Производственные помещения с высокой влажностью и определенным загрязнением воздуха (например, заводы по переработке пищевых продуктов, прачечные, молочные комбинаты и пивзаводы)
C4 высокая	15 до 30	2,1 до 4,2	Промышленные зоны и прибрежные области с умеренным воздействием соли	Химические заводы, плавательные бассейны, береговые судоверфи
C5 очень высокая	30 до 60	4,2 до 8,4	Промышленные зоны с высокой влажностью, агрессивной атмосферой и прибрежные территории с высоким воздействием соли	Промышленные помещения или зоны с преимущественно постоянной конденсацией и высоким уровнем загрязнений
CX крайне высокая	60 до 180	8,4 до 25	Прибрежные территории с крайне высокой и агрессивной атмосферой с высоким воздействием соли. Тропические и субтропические атмосферы	Промышленные помещения с крайне высокой влажностью и агрессивной атмосферой

Примечание.

В прибрежных районах и районах с жарким влажным климатом потери массы или толщины могут превышать пределы, установленные для категории C5.

СИСТЕМА МЕТАЛЛИЧЕСКИХ ЛОТКОВ T-Line

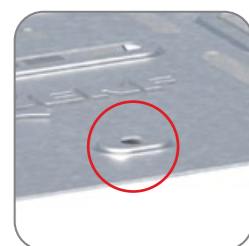
Система металлических перфорированных и неперфорированных кабельных лотков T-Line (с крышкой и без нее) предназначена для организации открытых кабельных трасс силовых и слаботочных инженерных систем на объектах промышленного, гражданского, коммерческого и муниципального строительства. Система лотков позволяет организовать прокладку на вертикальных (стенах), горизонтальных (пол, потолок) и наклонных поверхностях. Лотки, аксессуары и системы подвесов производятся по запатентованной технологии на территории РФ. Широкий ассортимент аксессуаров и монтажных элементов позволяет построить трассу любой сложности.

- Перфорированный и неперфорированный лоток
- Возможность заказа лотка с крышкой и без
- Стандартная длина 3 м, с возможностью исполнения под заказ иного размера
- Ширина от 50 до 600 мм
- Высота стенок лотка от 35 до 100 мм
- Исполнения: сталь оцинкованная по методу Сендимира, горячее цинкование (HDZ), порошковое покрытие (RAL), нержавеющая сталь (INOX)

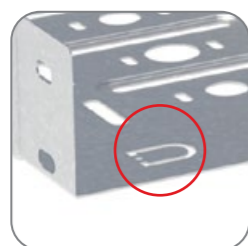


ОСНОВНЫЕ ЭТАПЫ ПРОИЗВОДСТВА

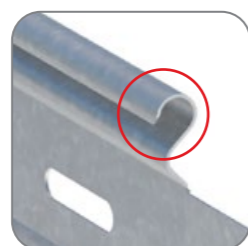
1. Закупка рулонов (штрипсов) стали необходимой ширины
2. Задача стали в размотыватель
3. Выпрямление полосы стали посредством правилки
4. Автоматическая подача полосы в пресс, с заданным шагом перфорации
5. Автоматическая штамповка
6. Формовка поперечного сечения лотка с помощью гибочной линии
7. Обрезка лотка и крышки заданной длины
8. Маркировка, упаковка и складирование готовой продукции



Удобная стыковка лотка и крышки



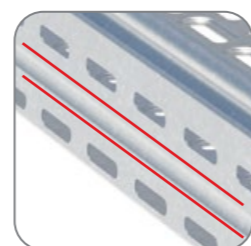
Быстрый монтаж (подкова/проушина)



Защита кабеля от повреждения и безопасный монтаж



Продольная и поперечная подштамповка для увеличения площади охлаждения и придания дополнительной жесткости основанию лотка



Ребро жесткости на стенках лотка



Наличие резьбы в крышке для быстрой сборки



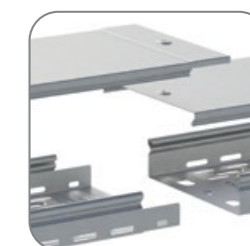
Уникальный дизайн перфорации



Российское производство



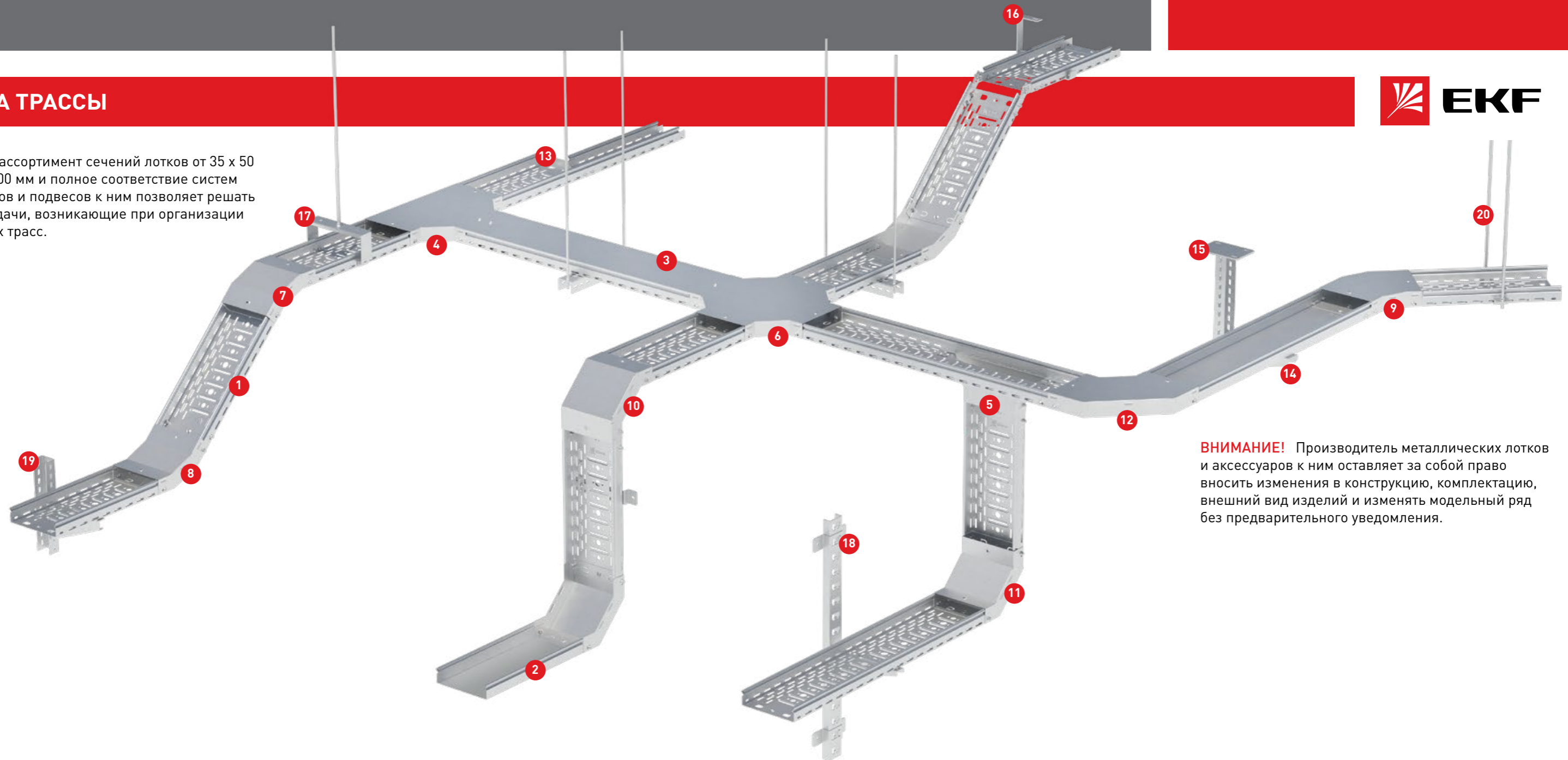
Запатентованная технология производства



Соединение внахлест "папа-мама"

СХЕМА ТРАССЫ

Широкий ассортимент сечений лотков от 35 x 50 до 100 x 600 мм и полное соответствие систем аксессуаров и подвесов к ним позволяет решать любые задачи, возникающие при организации кабельных трасс.



ВНИМАНИЕ! Производитель металлических лотков и аксессуаров к ним оставляет за собой право вносить изменения в конструкцию, комплектацию, внешний вид изделий и изменять модельный ряд без предварительного уведомления.



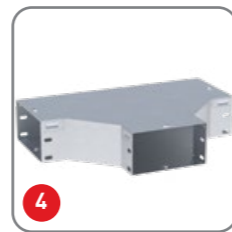
1 Лоток перфорированный (стр. 12)



2 Лоток неперфорированный (стр. 18)



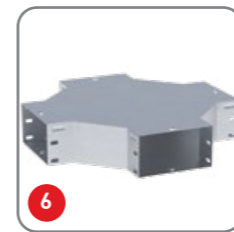
3 Крышка лотка (стр. 24)



4 Ответвитель Т-образный (стр. 28)



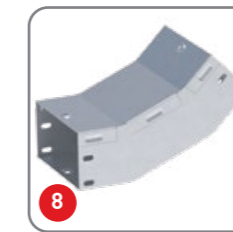
5 Ответвитель накладной Т-образный (стр. 30)



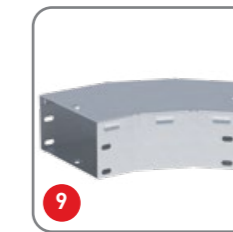
6 Ответвитель крестообразный (стр. 32)



7 Угол вертикальный внешний 45° (стр. 34)



8 Угол вертикальный внутренний 45° (стр. 36)



9 Угол горизонтальный 45° (стр. 38)



10 Угол вертикальный внешний 90° (стр. 40)



11 Угол вертикальный внутренний 90° (стр. 42)



12 Угол горизонтальный 90° (стр. 44)



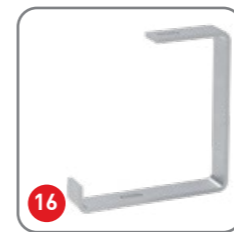
13 Переходник по ширине (стр. 50)



14 Кронштейн монтажный (стр. 97)



15 Кронштейн потолочный одинарный (стр. 99)



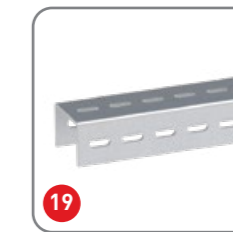
16 Подвес С-образный (стр. 101)



17 Скоба подвеса верхняя (стр. 101)



18 Стойка и скоба (стр. 102)

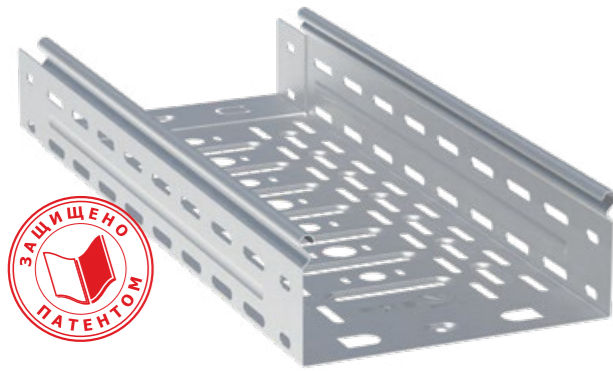


19 Профиль П-образный (стр. 103)



20 Шпилька (стр. 108)

ЛОТКИ ПЕРФОРИРОВАННЫЕ T-LINE EKF



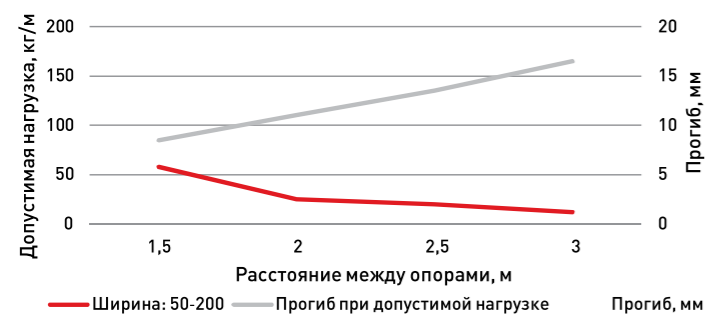
Лоток перфорированный представляет собой П-образный профиль и применяется для прокладки кабельных трасс. Перфорация облегчает процесс монтажа линий и увеличивает скорость фиксации кабелей.



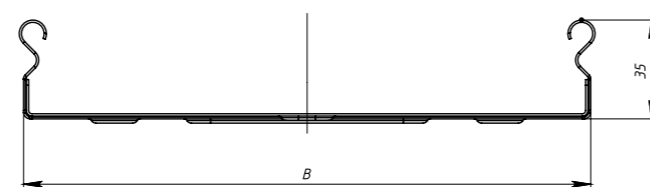
ЛОТОК ПЕРФОРИРОВАННЫЙ МЕТАЛЛИЧЕСКИЙ, ВЫСОТА СТЕНКИ 35 ММ

Наименование	Высота, мм	Длина, мм	Ширина В, мм	Толщина стали, мм	Масса, кг	Артикул, исп. 1	Артикул, исп. 2	Артикул, исп. 3	Артикул, исп. 4
Лоток перфорированный металлический 35x50x3000 мм EKF	35	3000	50	0,7	0,71	L355001	-	L355001-RAL	-
Лоток перфорированный металлический 35x100x3000 мм EKF			100		0,95	L3510001		L3510001-RAL	
Лоток перфорированный металлический 35x150x3000 мм EKF			150		1,19	L3515001		L3515001-RAL	
Лоток перфорированный металлический 35x200x3000 мм EKF			200		1,64	L3520001		L3520001-RAL	
Лоток перфорированный металлический 35x50x2000-0,8 мм INOX EKF			50		0,65	-		L355001-INOX	
Лоток перфорированный металлический 35x100x2000-0,8 мм INOX EKF			100		0,88			L3510001-INOX	
Лоток перфорированный металлический 35x150x2000-0,8 мм INOX EKF		150	1,11	L3515001-INOX					
Лоток перфорированный металлический 35x200x2000-0,8 мм INOX EKF		200	1,35	L3520001-INOX					

Графики нагрузки



Габаритные размеры



ЛОТОК ПЕРФОРИРОВАННЫЙ МЕТАЛЛИЧЕСКИЙ, ВЫСОТА СТЕНКИ 50 ММ

Наименование	Высота, мм	Длина, мм	Ширина В, мм	Толщина стали, мм	Масса, кг	Артикул, исп. 1	Артикул, исп. 2	Артикул, исп. 3	Артикул, исп. 4
Лоток перфорированный металлический 50x50x3000 мм EKF	50	3000	50	0,7	0,85	L505001	L505001-HDZ	L505001-RAL	-
Лоток перфорированный металлический 50x100x3000 мм EKF			100		1,10	L5010001	L5010001-HDZ	L5010001-RAL	
Лоток перфорированный металлический 50x150x3000 мм EKF			150		1,34	L5015001	L5015001-HDZ	L5015001-RAL	
Лоток перфорированный металлический 50x200x3000 мм EKF			200		1,81	L5020001	L5020001-HDZ	L5020001-RAL	
Лоток перфорированный металлический 50x300x3000 мм EKF			300	2,36	L5030001	L5030001-HDZ	L5030001-RAL		
Лоток перфорированный металлический 50x400x3000 мм EKF			400	3,64	L5040001	L5040001-HDZ	L5040001-RAL		

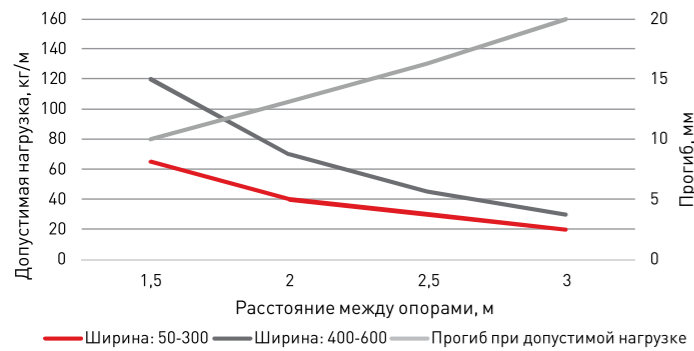
Наименование	Высота, мм	Длина, мм	Ширина В, мм	Толщина стали, мм	Масса, кг	Артикул, исп. 1	Артикул, исп. 2	Артикул, исп. 3	Артикул, исп. 4	
Лоток перфорированный металлический 50x50x3000 мм EKF	50	3000	500	1	4,33	L5050001	L5050001-HDZ	L5050001-RAL	-	
Лоток перфорированный металлический 50x600x3000 мм EKF			600		5,02	L5060001	L5060001-HDZ	L5060001-RAL		
Лоток перфорированный металлический 50x50x3000 мм EKF			50		0,62	L505001-0,55	-	L505001-0,55-RAL		
Лоток перфорированный металлический 50x100x3000 мм EKF			100		1,02	L5010001-0,55		L5010001-0,55-RAL		
Лоток перфорированный металлический 50x150x3000 мм EKF			150		1,20	L5015001-0,55		L5015001-0,55-RAL		
Лоток перфорированный металлический 50x200x3000 мм EKF			200		1,39	L5020001-0,55		L5020001-0,55-RAL		
Лоток перфорированный металлический 50x300x3000 мм EKF			300		1,75	L5030001-0,55		L5030001-0,55-RAL		
Лоток перфорированный металлический 50x50x3000-1,0 мм EKF			50		1,13	L505001-1		L505001-1-HDZ		-
Лоток перфорированный металлический 50x100x3000-1,0 мм EKF			100		1,46	L5010001-1	L5010001-1-HDZ			
Лоток перфорированный металлический 50x150x3000-1,0 мм EKF			150		1,79	L5015001-1	L5015001-1-HDZ			
Лоток перфорированный металлический 50x200x3000-1,0 мм EKF			200		1,49	L5020001-1	L5020001-1-HDZ			
Лоток перфорированный металлический 50x300x3000-1,0 мм EKF			300		2,23	L5030001-1	L5030001-1-HDZ			
Лоток перфорированный металлический 50x50x3000-1,2 мм EKF			50		1,35	L505001-1,2	L505001-1,2-HDZ	-		
Лоток перфорированный металлический 50x100x3000-1,2 мм EKF			100		1,75	L5010001-1,2	L5010001-1,2-HDZ			
Лоток перфорированный металлический 50x150x3000-1,2 мм EKF			150		2,15	L5015001-1,2	L5015001-1,2-HDZ			
Лоток перфорированный металлический 50x200x3000-1,2 мм EKF			200		2,55	L5020001-1,2	L5020001-1,2-HDZ			
Лоток перфорированный металлический 50x300x3000-1,2 мм EKF			300		3,34	L5030001-1,2	L5030001-1,2-HDZ			
Лоток перфорированный металлический 50x400x3000-1,2 мм EKF			400		4,14	L5040001-1,2	L5040001-1,2-HDZ			
Лоток перфорированный металлический 50x500x3000-1,2 мм EKF			500		4,93	L5050001-1,2	L5050001-1,2-HDZ	-		
Лоток перфорированный металлический 50x600x3000-1,2 мм EKF			600		5,73	L5060001-1,2	L5060001-1,2-HDZ			
Лоток перфорированный металлический 50x50x3000-1,5 мм EKF			50		1,68	L505001-1,5	L505001-1,5-HDZ			-
Лоток перфорированный металлический 50x100x3000-1,5 мм EKF			100		2,17	L5010001-1,5	L5010001-1,5-HDZ			
Лоток перфорированный металлический 50x150x3000-1,5 мм EKF			150		2,67	L5015001-1,5	L5015001-1,5-HDZ			
Лоток перфорированный металлический 50x200x3000-1,5 мм EKF			200		3,16	L5020001-1,5	L5020001-1,5-HDZ			
Лоток перфорированный металлический 50x300x3000-1,5 мм EKF			300		4,15	L5030001-1,5	L5030001-1,5-HDZ			
Лоток перфорированный металлический 50x400x3000-1,5 мм EKF			400		5,13	L5040001-1,5	L5040001-1,5-HDZ	-		
Лоток перфорированный металлический 50x500x3000-1,5 мм EKF			500		6,12	L5050001-1,5	L5050001-1,5-HDZ			
Лоток перфорированный металлический 50x600x3000-1,5 мм EKF			600		7,11	L5060001-1,5	L5060001-1,5-HDZ			
Лоток перфорированный металлический 50x50x2000-0,7 мм EKF			50		0,79	L505001x2	L505001x2-HDZ			-
Лоток перфорированный металлический 50x100x2000-0,7 мм EKF			100		1,02	L5010001x2	L5010001x2-HDZ			
Лоток перфорированный металлический 50x150x2000-0,7 мм EKF			150		1,25	L5015001x2	L5015001x2-HDZ			
Лоток перфорированный металлический 50x200x2000-0,7 мм EKF			200		1,49	L5020001x2	L5020001x2-HDZ			
Лоток перфорированный металлический 50x300x2000-0,8 мм EKF			300		2,23	L5030001x2	L5030001x2-HDZ			
Лоток перфорированный металлический 50x400x2000-1,0 мм EKF			400		3,45	L5040001x2	L5040001x2-HDZ			

ЛОТКИ ПЕРФОРИРОВАННЫЕ T-LINE EKF

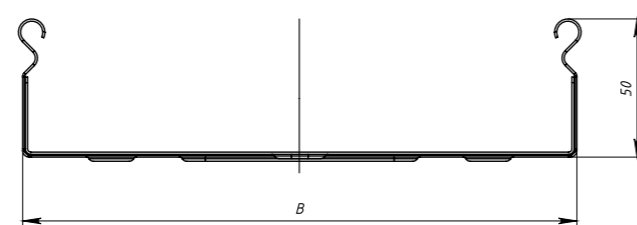


Наименование	Высота, мм	Длина, мм	Ширина В, мм	Толщина стали, мм	Масса, кг	Артикул, исп. 1	Артикул, исп. 2	Артикул, исп. 3	Артикул, исп. 4	
Лоток перфорированный металлический 50x500x2000-1,0 мм EKF	50	2000	500	1	4,11	L5050001x2	L5050001x2-HDZ			
Лоток перфорированный металлический 50x600x2000-1,0 мм EKF					4,77	L5060001x2	L5060001x2-HDZ			
Лоток перфорированный металлический 50x50x2000-0,8 мм INOX EKF					0,8	0,89				L505001-INOX
Лоток перфорированный металлический 50x100x2000-0,8 мм INOX EKF						1,16				L5010001-INOX
Лоток перфорированный металлический 50x150x2000-0,8 мм INOX EKF						1,25				L5015001-INOX
Лоток перфорированный металлический 50x200x2000-0,8 мм INOX EKF			1,49		L5020001-INOX					
Лоток перфорированный металлический 50x300x2000-0,8 мм INOX EKF			2,23		L5030001-INOX					
Лоток перфорированный металлический 50x400x2000-1,0 мм INOX EKF			3,45		L5040001-INOX					
Лоток перфорированный металлический 50x500x2000-1,0 мм INOX EKF			4,11		L5050001-INOX					
Лоток перфорированный металлический 50x600x2000-1,0 мм INOX EKF			4,77		L5060001-INOX					

Графики нагрузки



Габаритные размеры

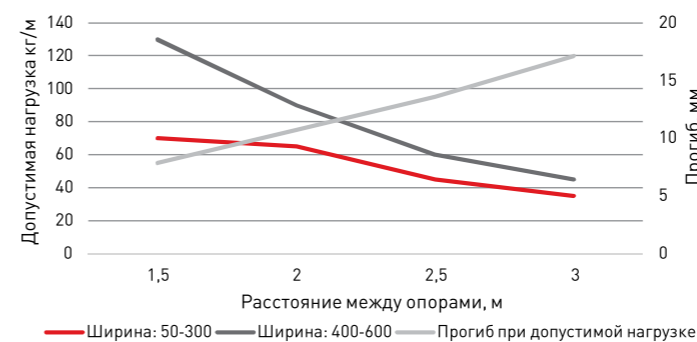


ЛОТКИ ПЕРФОРИРОВАННЫЕ МЕТАЛЛИЧЕСКИЕ, ВЫСОТА СТЕНКИ 80 ММ

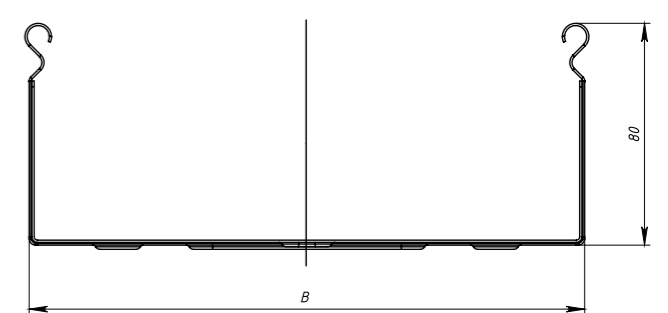
Наименование	Высота, мм	Длина, мм	Ширина В, мм	Толщина стали, мм	Масса, кг	Артикул, исп. 1	Артикул, исп. 2	Артикул, исп. 3	Артикул, исп. 4
Лоток перфорированный металлический 80x100x3000 мм EKF	80	3000	100	0,7	1,39	L8010001	L8010001-HDZ		
Лоток перфорированный металлический 80x150x3000 мм EKF					1,63	L8015001	L8015001-HDZ		
Лоток перфорированный металлический 80x200x3000 мм EKF					2,14	L8020001	L8020001-HDZ		
Лоток перфорированный металлический 80x300x3000 мм EKF				0,8	2,69	L8030001	L8030001-HDZ		
Лоток перфорированный металлический 80x400x3000 мм EKF					4,06	L8040001	L8040001-HDZ		
Лоток перфорированный металлический 80x500x3000 мм EKF					4,75	L8050001	L8050001-HDZ		
Лоток перфорированный металлический 80x600x3000 мм EKF			5,44	L8060001	L8060001-HDZ				
Лоток перфорированный металлический 80x100x3000-1,0 мм EKF			1	1,85	L8010001-1	L8010001-1-HDZ			
Лоток перфорированный металлический 80x150x3000-1,0 мм EKF				2,18	L8015001-1	L8015001-1-HDZ			
Лоток перфорированный металлический 80x200x3000-1,0 мм EKF				2,51	L8020001-1	L8020001-1-HDZ			
Лоток перфорированный металлический 80x300x3000-1,0 мм EKF				3,20	L8030001-1	L8030001-1-HDZ			
Лоток перфорированный металлический 80x400x3000-1,2 мм EKF				1,2	2,23	L8010001-1,2	L8010001-1,2-HDZ		
Лоток перфорированный металлический 80x600x3000-1,2 мм EKF									

Наименование	Высота, мм	Длина, мм	Ширина В, мм	Толщина стали, мм	Масса, кг	Артикул, исп. 1	Артикул, исп. 2	Артикул, исп. 3	Артикул, исп. 4				
Лоток перфорированный металлический 80x150x3000-1,2 мм EKF	80	3000	150	1,2	2,63	L8015001-1,2	L8015001-1,2-HDZ						
Лоток перфорированный металлический 80x200x3000-1,2 мм EKF					3,02	L8020001-1,2	L8020001-1,2-HDZ						
Лоток перфорированный металлический 80x300x3000-1,2 мм EKF					3,82	L8030001-1,2	L8030001-1,2-HDZ						
Лоток перфорированный металлический 80x400x3000-1,2 мм EKF					4,62	L8040001-1,2	L8040001-1,2-HDZ						
Лоток перфорированный металлический 80x500x3000-1,2 мм EKF					5,41	L8050001-1,2	L8050001-1,2-HDZ						
Лоток перфорированный металлический 80x600x3000-1,2 мм EKF					6,21	L8060001-1,2	L8060001-1,2-HDZ						
Лоток перфорированный металлический 80x100x3000-1,5 мм EKF					1,5	2,76	L8010001-1,5			L8010001-1,5-HDZ			
Лоток перфорированный металлический 80x150x3000-1,5 мм EKF						3,26	L8015001-1,5			L8015001-1,5-HDZ			
Лоток перфорированный металлический 80x200x3000-1,5 мм EKF						3,75	L8020001-1,5			L8020001-1,5-HDZ			
Лоток перфорированный металлический 80x300x3000-1,5 мм EKF						4,74	L8030001-1,5			L8030001-1,5-HDZ			
Лоток перфорированный металлический 80x400x3000-1,5 мм EKF						5,72	L8040001-1,5			L8040001-1,5-HDZ			
Лоток перфорированный металлический 80x500x3000-1,5 мм EKF						6,71	L8050001-1,5			L8050001-1,5-HDZ			
Лоток перфорированный металлический 80x600x3000-1,5 мм EKF			7,70	L8060001-1,5	L8060001-1,5-HDZ								
Лоток перфорированный металлический 80x100x2000-0,7 мм EKF			2000	80	100	0,7	1,30			L8010001x2	L8010001x2-HDZ		
Лоток перфорированный металлический 80x150x2000-0,7 мм EKF							1,53			L8015001x2	L8015001x2-HDZ		
Лоток перфорированный металлический 80x200x2000-0,8 мм EKF							2,02			L8020001x2	L8020001x2-HDZ		
Лоток перфорированный металлический 80x300x2000-0,8 мм EKF					0,8	2,55	L8030001x2			L8030001x2-HDZ			
Лоток перфорированный металлический 80x400x2000-1,0 мм EKF						3,85	L8040001x2			L8040001x2-HDZ			
Лоток перфорированный металлический 80x500x2000-1,0 мм EKF						4,51	L8050001x2			L8050001x2-HDZ			
Лоток перфорированный металлический 80x600x2000-1,0 мм EKF					5,17	L8060001x2	L8060001x2-HDZ						
Лоток перфорированный металлический 80x100x2000-0,8 мм INOX EKF					1	1,30					L8010001-INOX		
Лоток перфорированный металлический 80x150x2000-0,8 мм INOX EKF						1,53					L8015001-INOX		
Лоток перфорированный металлический 80x200x2000-0,8 мм INOX EKF						2,02					L8020001-INOX		
Лоток перфорированный металлический 80x300x2000-0,8 мм INOX EKF						2,55					L8030001-INOX		
Лоток перфорированный металлический 80x400x2000-1,0 мм INOX EKF	3,85						L8040001-INOX						
Лоток перфорированный металлический 80x500x2000-1,0 мм INOX EKF	4,51			L8050001-INOX									
Лоток перфорированный металлический 80x600x2000-1,0 мм INOX EKF	5,17			L8060001-INOX									

Графики нагрузки



Габаритные размеры

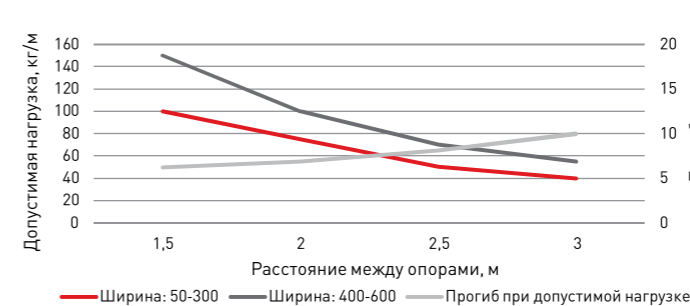


ЛОТОК ПЕРФОРИРОВАННЫЙ МЕТАЛЛИЧЕСКИЙ, ВЫСОТА СТЕНКИ 100 ММ

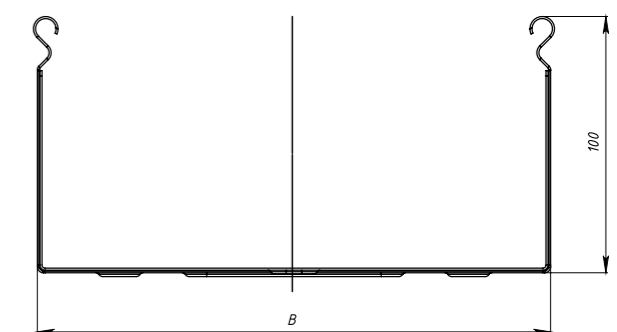
Наименование	Высота, мм	Длина, мм	Ширина В, мм	Толщина стали, мм	Масса, кг	Артикул, исп. 1	Артикул, исп. 2	Артикул, исп. 3	Артикул, исп. 4	
Лоток перфорированный металлический 100x100x3000 мм EKF	100	3000	100	0,7	1,58	L10010001	L10010001-HDZ	L10010001-RAL		
Лоток перфорированный металлический 100x150x3000 мм EKF			150	1,82	L10015001	L10015001-HDZ	L10015001-RAL			
Лоток перфорированный металлический 100x200x3000 мм EKF			200	0,8	2,36	L10020001	L10020001-HDZ	L10020001-RAL		
Лоток перфорированный металлический 100x300x3000 мм EKF			300		2,91	L10030001	L10030001-HDZ	L10030001-RAL		
Лоток перфорированный металлический 100x400x3000 мм EKF			400		4,33	L10040001	L10040001-HDZ	L10040001-RAL		
Лоток перфорированный металлический 100x500x3000 мм EKF			500		5,02	L10050001	L10050001-HDZ	L10050001-RAL		
Лоток перфорированный металлический 100x600x3000 мм EKF			600	5,72	L10060001	L10060001-HDZ	L10060001-RAL			
Лоток перфорированный металлический 100x100x3000-1,0 мм EKF			100	1	2,12	L10010001-1	L10010001-1-HDZ			
Лоток перфорированный металлический 100x150x3000-1,0 мм EKF			150		2,45	L10015001-1	L10015001-1-HDZ			
Лоток перфорированный металлический 100x200x3000-1,0 мм EKF			200		2,78	L10020001-1	L10020001-1-HDZ			
Лоток перфорированный металлический 100x300x3000-1,0 мм EKF			300		3,44	L10030001-1	L10030001-1-HDZ			
Лоток перфорированный металлический 100x100x3000-1,2 мм EKF			100		1,2	2,55	L10010001-1,2	L10010001-1,2-HDZ		
Лоток перфорированный металлический 100x150x3000-1,2 мм EKF			150			2,94	L10015001-1,2	L10015001-1,2-HDZ		
Лоток перфорированный металлический 100x200x3000-1,2 мм EKF			200			3,34	L10020001-1,2	L10020001-1,2-HDZ		
Лоток перфорированный металлический 100x300x3000-1,2 мм EKF			300			4,14	L10030001-1,2	L10030001-1,2-HDZ		
Лоток перфорированный металлический 100x400x3000-1,2 мм EKF			400			4,93	L10040001-1,2	L10040001-1,2-HDZ		
Лоток перфорированный металлический 100x500x3000-1,2 мм EKF			500			5,73	L10050001-1,2	L10050001-1,2-HDZ		
Лоток перфорированный металлический 100x600x3000-1,2 мм EKF			600		6,52	L10060001-1,2	L10060001-1,2-HDZ			
Лоток перфорированный металлический 100x100x3000-1,5 мм EKF			100		1,5	3,16	L10010001-1,5	L10010001-1,5-HDZ		
Лоток перфорированный металлический 100x150x3000-1,5 мм EKF			150	3,65		L10015001-1,5	L10015001-1,5-HDZ			
Лоток перфорированный металлический 100x200x3000-1,5 мм EKF			200	4,15		L10020001-1,5	L10020001-1,5-HDZ			
Лоток перфорированный металлический 100x300x3000-1,5 мм EKF			300	5,13		L10030001-1,5	L10030001-1,5-HDZ			
Лоток перфорированный металлический 100x400x3000-1,5 мм EKF			400	6,12		L10040001-1,5	L10040001-1,5-HDZ			
Лоток перфорированный металлический 100x500x3000-1,5 мм EKF			500	7,11		L10050001-1,5	L10050001-1,5-HDZ			
Лоток перфорированный металлический 100x600x3000-1,5 мм EKF			600	8,09	L10060001-1,5	L10060001-1,5-HDZ				

Наименование	Высота, мм	Длина, мм	Ширина В, мм	Толщина стали, мм	Масса, кг	Артикул, исп. 1	Артикул, исп. 2	Артикул, исп. 3	Артикул, исп. 4
Лоток перфорированный металлический 100x100x2000-0,7 мм EKF	100	2000	100	0,7	1,49	L10010001x2	L10010001x2-HDZ		
Лоток перфорированный металлический 100x150x2000-0,7 мм EKF			150	0,7	1,72	L10015001x2	L10015001x2-HDZ		
Лоток перфорированный металлический 100x200x2000-0,8 мм EKF			200	0,8	2,23	L10020001x2	L10020001x2-HDZ		
Лоток перфорированный металлический 100x300x2000-0,8 мм EKF			300		2,76	L10030001x2	L10030001x2-HDZ		
Лоток перфорированный металлический 100x400x2000-1,0 мм EKF			400	1	4,11	L10040001x2	L10040001x2-HDZ		
Лоток перфорированный металлический 100x500x2000-1,0 мм EKF			500		4,77	L10050001x2	L10050001x2-HDZ		
Лоток перфорированный металлический 100x600x2000-1,0 мм EKF			600		5,44	L10060001x2	L10060001x2-HDZ		
Лоток перфорированный металлический 100x100x2000-0,8 мм INOX EKF			100		0,8	1,49			
Лоток перфорированный металлический 100x150x2000-0,8 мм INOX EKF			150	1,72					L10015001-INOX
Лоток перфорированный металлический 100x200x2000-0,8 мм INOX EKF			200	2,23					L10020001-INOX
Лоток перфорированный металлический 100x300x2000-0,8 мм INOX EKF			300	2,76					L10030001-INOX
Лоток перфорированный металлический 100x400x2000-1,0 мм INOX EKF			400	4,11					L10040001-INOX
Лоток перфорированный металлический 100x500x2000-1,0 мм INOX EKF	500	4,77					L10050001-INOX		
Лоток перфорированный металлический 100x600x2000-1,0 мм INOX EKF	600	5,44				L10060001-INOX			

Графики нагрузки



Габаритные размеры



Графики допустимых нагрузок* кабельных лотков получены после проведения испытаний в соответствии с ГОСТ Р 52868-2007 по схемам п. 10.3 с воздействием на прямые секции в горизонтальной плоскости на нескольких пролетах. Общая рекомендация: соблюдать шаг между опорами 1-1,2 м, что обеспечит максимальный запас надежности системы. При невозможности соответствовать указанному расстоянию следует учитывать как текущую нагрузку на трассу, так и заложенный рост системы. Также необходимо иметь в виду материал стен, потолков и перекрытий, на который будет осуществлен монтаж системы подвесов.

* - представленные схемы нагрузок имеют одинаковый вид как для перфорированных, так и для неперфорированных (см. стр. 18) лотков соответствующих размеров.

ЛОТОКИ НЕПЕРФОРИРОВАННЫЕ T-LINE EKF



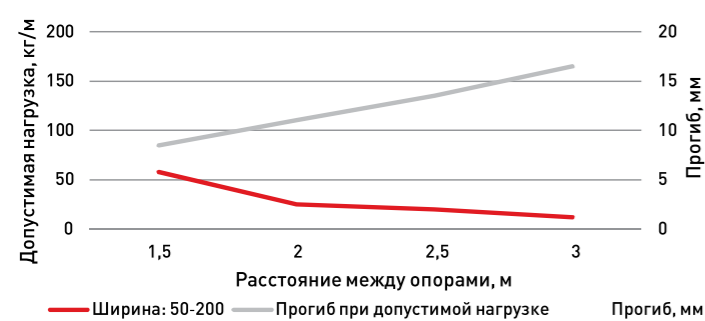
Лоток неперфорированный применяется в системах, где необходима повышенная жесткость. Обеспечивает большую защиту кабелей в сравнении с перфорированной лотковой трассой.



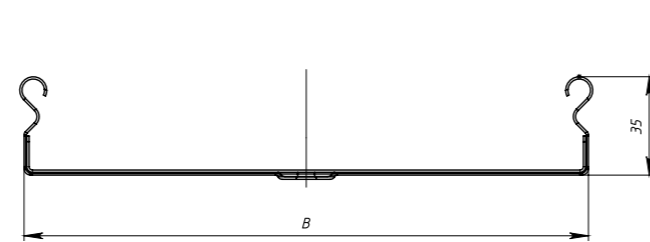
ЛОТОК НЕПЕРФОРИРОВАННЫЙ МЕТАЛЛИЧЕСКИЙ, ВЫСОТА СТЕНКИ 35 ММ

Наименование	Высота, мм	Длина, мм	Ширина В, мм	Толщина стали, мм	Масса, кг	Артикул, исп. 1	Артикул, исп. 2	Артикул, исп. 3	Артикул, исп. 4
Лоток неперфорированный металлический 35x50x3000 мм EKF	35	3000	50	0,7	0,83	L3550000	-	L3550000-RAL	-
Лоток неперфорированный металлический 35x100x3000 мм EKF			100		1,12	L35100000		L35100000-RAL	
Лоток неперфорированный металлический 35x150x3000 мм EKF			150		1,40	L35150000		L35150000-RAL	
Лоток неперфорированный металлический 35x200x3000 мм EKF			200		1,93	L35200000		L35200000-RAL	
Лоток неперфорированный металлический 35x50x2000-0,8 мм INOX EKF			50		0,75	-		L3550000-INOX	
Лоток неперфорированный металлический 35x100x2000-0,8 мм INOX EKF			100		1,02	-		L35100000-INOX	
Лоток неперфорированный металлический 35x150x2000-0,8 мм INOX EKF		150	1,29	-	L35150000-INOX				
Лоток неперфорированный металлический 35x200x2000-0,8 мм INOX EKF		200	1,56	-	L35200000-INOX				

Графики нагрузки



Габаритные размеры



ЛОТОК НЕПЕРФОРИРОВАННЫЙ МЕТАЛЛИЧЕСКИЙ, ВЫСОТА СТЕНКИ 50 ММ

Наименование	Высота, мм	Длина, мм	Ширина В, мм	Толщина стали, мм	Масса, кг	Артикул, исп. 1	Артикул, исп. 2	Артикул, исп. 3	Артикул, исп. 4
Лоток неперфорированный металлический 50x50x3000 мм EKF	50	3000	50	0,7	1,01	L5050000	L5050000-HDZ	L5050000-RAL	-
Лоток неперфорированный металлический 50x100x3000 мм EKF			100		1,29	L50100000	L50100000-HDZ	L50100000-RAL	
Лоток неперфорированный металлический 50x150x3000 мм EKF			150		1,58	L50150000	L50150000-HDZ	L50150000-RAL	
Лоток неперфорированный металлический 50x200x3000 мм EKF			200		0,8	2,13	L50200000	L50200000-HDZ	

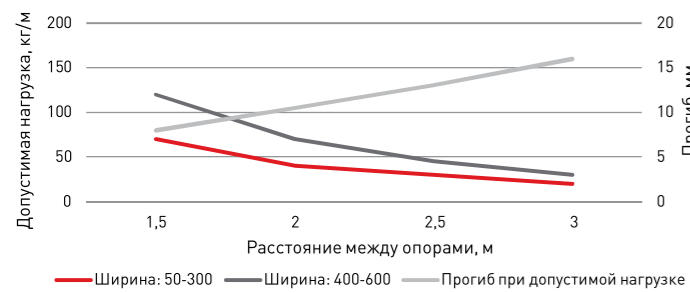
Наименование	Высота, мм	Длина, мм	Ширина В, мм	Толщина стали, мм	Масса, кг	Артикул, исп. 1	Артикул, исп. 2	Артикул, исп. 3	Артикул, исп. 4
Лоток неперфорированный металлический 50x300x3000 мм EKF	50	3000	300	0,8	2,78	L50300000	L50300000-HDZ	L50300000-RAL	-
Лоток неперфорированный металлический 50x400x3000 мм EKF			400	4,28	L50400000	L50400000-HDZ	L50400000-RAL		
Лоток неперфорированный металлический 50x500x3000 мм EKF			500	5,10	L50500000	L50500000-HDZ	L50500000-RAL		
Лоток неперфорированный металлический 50x600x3000 мм EKF			600	5,91	L50600000	L50600000-HDZ	L50600000-RAL		
Лоток неперфорированный металлический 50x50x3000 мм EKF			50	0,55	0,73	L5050000-0,55	-	L5050000-0,55-RAL	
Лоток неперфорированный металлический 50x100x3000 мм EKF			100		0,94	L50100000-0,55		L50100000-0,55-RAL	
Лоток неперфорированный металлический 50x150x3000 мм EKF			150		1,16	L50150000-0,55		L50150000-0,55-RAL	
Лоток неперфорированный металлический 50x200x3000 мм EKF			200		1,37	L50200000-0,55		L50200000-0,55-RAL	
Лоток неперфорированный металлический 50x300x3000 мм EKF			300		1,80	L50300000-0,55		L50300000-0,55-RAL	
Лоток неперфорированный металлический 50x50x3000-1,0 мм EKF			50		1	1,33		L5050000-1	
Лоток неперфорированный металлический 50x100x3000-1,0 мм EKF			100	1,72	L50100000-1	L50100000-1-HDZ			
Лоток неперфорированный металлический 50x150x3000-1,0 мм EKF			150	2,10	L50150000-1	L50150000-1-HDZ			
Лоток неперфорированный металлический 50x200x3000-1,0 мм EKF			200	2,49	L50200000-1	L50200000-1-HDZ			
Лоток неперфорированный металлический 50x300x3000-1,0 мм EKF			300	3,27	L50300000-1	L50300000-1-HDZ			
Лоток неперфорированный металлический 50x50x3000-1,2 мм EKF			50	1,2	0,76	L5050000-1,2	L5050000-1,2-HDZ	-	
Лоток неперфорированный металлический 50x100x3000-1,2 мм EKF			100		2,06	L50100000-1,2	L50100000-1,2-HDZ		
Лоток неперфорированный металлический 50x150x3000-1,2 мм EKF			150		2,53	L50150000-1,2	L50150000-1,2-HDZ		
Лоток неперфорированный металлический 50x200x3000-1,2 мм EKF			200		3,00	L50200000-1,2	L50200000-1,2-HDZ		
Лоток неперфорированный металлический 50x300x3000-1,2 мм EKF			300		3,93	L50300000-1,2	L50300000-1,2-HDZ		
Лоток неперфорированный металлический 50x400x3000-1,2 мм EKF			400		4,87	L50400000-1,2	L50400000-1,2-HDZ		
Лоток неперфорированный металлический 50x500x3000-1,2 мм EKF			500	5,80	L50500000-1,2	L50500000-1,2-HDZ			
Лоток неперфорированный металлический 50x600x3000-1,2 мм EKF			600	6,74	L50600000-1,2	L50600000-1,2-HDZ			
Лоток неперфорированный металлический 50x50x3000-1,5 мм EKF			50	1,5	1,97	L5050000-1,5	L5050000-1,5-HDZ	-	
Лоток неперфорированный металлический 50x100x3000-1,5 мм EKF			100		2,55	L50100000-1,5	L50100000-1,5-HDZ		
Лоток неперфорированный металлический 50x150x3000-1,5 мм EKF			150		3,14	L50150000-1,5	L50150000-1,5-HDZ		
Лоток неперфорированный металлический 50x200x3000-1,5 мм EKF			200		3,72	L50200000-1,5	L50200000-1,5-HDZ		
Лоток неперфорированный металлический 50x300x3000-1,5 мм EKF			300		4,88	L50300000-1,5	L50300000-1,5-HDZ		
Лоток неперфорированный металлический 50x400x3000-1,5 мм EKF			400		6,04	L50400000-1,5	L50400000-1,5-HDZ		
Лоток неперфорированный металлический 50x500x3000-1,5 мм EKF			500	7,20	L50500000-1,5	L50500000-1,5-HDZ			
Лоток неперфорированный металлический 50x600x3000-1,5 мм EKF			600	8,36	L50600000-1,5	L50600000-1,5-HDZ			
Лоток неперфорированный металлический 50x50x2000-0,7 мм EKF	2000	3000	50	0,7	0,93	L5050000x2	L5050000x2-HDZ	-	
Лоток неперфорированный металлический 50x100x2000-0,7 мм EKF			100		1,20	L50100000x2	L50100000x2-HDZ		
Лоток неперфорированный металлический 50x150x2000-0,7 мм EKF			150		1,47	L50150000x2	L50150000x2-HDZ		
Лоток неперфорированный металлический 50x200x2000-0,7 мм EKF			200		2,00	L50200000x2	L50200000x2-HDZ		
Лоток неперфорированный металлический 50x300x2000-0,8 мм EKF			300		0,8	2,62	L50300000x2		L50300000x2-HDZ
Лоток неперфорированный металлический 50x400x2000-1,0 мм EKF			400		1	4,06	L50400000x2		L50400000x2-HDZ

ЛОТОКИ НЕПЕРФОРИРОВАННЫЕ T-LINE EKF

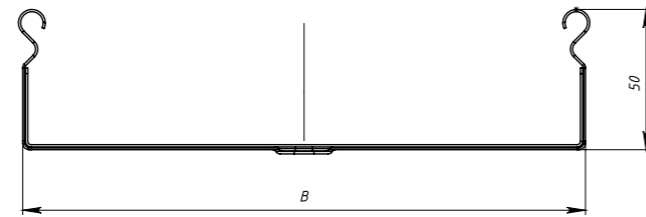


Наименование	Высота, мм	Длина, мм	Ширина В, мм	Толщина стали, мм	Масса, кг	Артикул, исп. 1	Артикул, исп. 2	Артикул, исп. 3	Артикул, исп. 4				
Лоток неперфорированный металлический 50x500x2000-1,0 мм EKF	50	2000	500	1	4,84	L5050000x2	L5050000x2-HDZ						
Лоток неперфорированный металлический 50x600x2000-1,0 мм EKF			600		5,62	L5060000x2	L5060000x2-HDZ						
Лоток неперфорированный металлический 50x50x2000-0,8 мм INOX EKF			50	0,8	0,92	1	L5050000-INOX						
Лоток неперфорированный металлический 50x100x2000-0,8 мм INOX EKF			100		1,18								L5010000-INOX
Лоток неперфорированный металлический 50x150x2000-0,8 мм INOX EKF			150		1,45								L5015000-INOX
Лоток неперфорированный металлический 50x200x2000-0,8 мм INOX EKF			200		1,72								L5020000-INOX
Лоток неперфорированный металлический 50x300x2000-0,8 мм INOX EKF			300		2,58								L5030000-INOX
Лоток неперфорированный металлический 50x400x2000-1,0 мм INOX EKF			400		4,00								L5040000-INOX
Лоток неперфорированный металлический 50x500x2000-1,0 мм INOX EKF			500	4,77	L5050000-INOX								
Лоток неперфорированный металлический 50x600x2000-1,0 мм INOX EKF			600	5,53	L5060000-INOX								

Графики нагрузки



Габаритные размеры

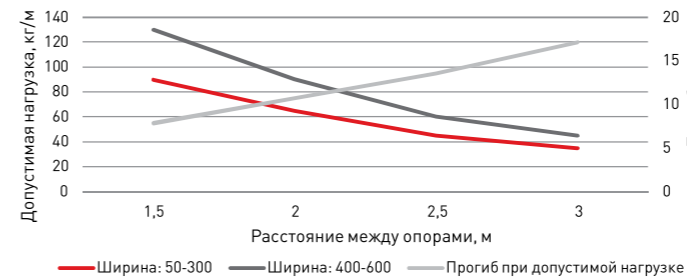


ЛОТОК НЕПЕРФОРИРОВАННЫЙ МЕТАЛЛИЧЕСКИЙ, ВЫСОТА СТЕНКИ 80 ММ

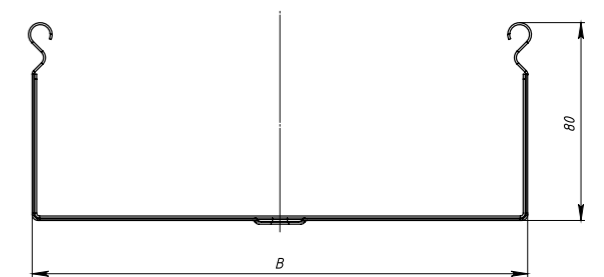
Наименование	Высота, мм	Длина, мм	Ширина В, мм	Толщина стали, мм	Масса, кг	Артикул, исп. 1	Артикул, исп. 2	Артикул, исп. 3	Артикул, исп. 4		
Лоток неперфорированный металлический 80x100x3000 мм EKF	80	3000	100	0,7	1,63	L8010000	L8010000-HDZ				
Лоток неперфорированный металлический 80x150x3000 мм EKF			150		1,92	L8015000	L8015000-HDZ				
Лоток неперфорированный металлический 80x200x3000 мм EKF			200	0,8	2,52	L8020000	L8020000-HDZ			L8020000-RAL	
Лоток неперфорированный металлический 80x300x3000 мм EKF			300		3,17	L8030000	L8030000-HDZ			L8030000-RAL	
Лоток неперфорированный металлический 80x400x3000 мм EKF			400		4,77	L8040000	L8040000-HDZ			L8040000-RAL	
Лоток неперфорированный металлический 80x500x3000 мм EKF			500	5,59	L8050000	L8050000-HDZ	L8050000-RAL				
Лоток неперфорированный металлический 80x600x3000 мм EKF			600	6,40	L8060000	L8060000-HDZ	L8060000-RAL				
Лоток неперфорированный металлический 80x100x3000-1,0 мм EKF			100	1	2,18	L8010000-1	L8010000-1-HDZ				
Лоток неперфорированный металлический 80x150x3000-1,0 мм EKF			150		2,57	L8015000-1	L8015000-1-HDZ				
Лоток неперфорированный металлический 80x200x3000-1,0 мм EKF			200		2,96	L8020000-1	L8020000-1-HDZ				
Лоток неперфорированный металлический 80x300x3000-1,0 мм EKF			300		3,74	L8030000-1	L8030000-1-HDZ				
Лоток неперфорированный металлический 80x100x3000-1,2 мм EKF			100		1,2	2,62	L8010000-1,2				L8010000-1,2-HDZ
Лоток неперфорированный металлический 80x150x3000-1,2 мм EKF			150			3,09	L8015000-1,2				L8015000-1,2-HDZ

Наименование	Высота, мм	Длина, мм	Ширина В, мм	Толщина стали, мм	Масса, кг	Артикул, исп. 1	Артикул, исп. 2	Артикул, исп. 3	Артикул, исп. 4				
Лоток неперфорированный металлический 80x200x3000-1,2 мм EKF	80	3000	200	1,2	3,56	L8020000-1,2	L8020000-1,2-HDZ						
Лоток неперфорированный металлический 80x300x3000-1,2 мм EKF			300		4,49	L8030000-1,2	L8030000-1,2-HDZ						
Лоток неперфорированный металлический 80x400x3000-1,2 мм EKF			400		5,43	L8040000-1,2	L8040000-1,2-HDZ						
Лоток неперфорированный металлический 80x500x3000-1,2 мм EKF			500		6,37	L8050000-1,2	L8050000-1,2-HDZ						
Лоток неперфорированный металлический 80x600x3000-1,2 мм EKF			600		7,30	L8060000-1,2	L8060000-1,2-HDZ						
Лоток неперфорированный металлический 80x100x3000-1,5 мм EKF			100		1,5	3,25	L8010000-1,5			L8010000-1,5-HDZ			
Лоток неперфорированный металлический 80x150x3000-1,5 мм EKF			150	3,83		L8015000-1,5	L8015000-1,5-HDZ						
Лоток неперфорированный металлический 80x200x3000-1,5 мм EKF			200	4,41		L8020000-1,5	L8020000-1,5-HDZ						
Лоток неперфорированный металлический 80x300x3000-1,5 мм EKF			300	5,57		L8030000-1,5	L8030000-1,5-HDZ						
Лоток неперфорированный металлический 80x400x3000-1,5 мм EKF			400	6,73		L8040000-1,5	L8040000-1,5-HDZ						
Лоток неперфорированный металлический 80x500x3000-1,5 мм EKF			500	7,90		L8050000-1,5	L8050000-1,5-HDZ						
Лоток неперфорированный металлический 80x600x3000-1,5 мм EKF			600	9,06	L8060000-1,5	L8060000-1,5-HDZ							
Лоток неперфорированный металлический 80x100x2000-0,7 мм EKF			80	2000	100	0,7	1,53			L8010000x2	L8010000x2-HDZ		
Лоток неперфорированный металлический 80x150x2000-0,7 мм EKF					150		1,80			L8015000x2	L8015000x2-HDZ		
Лоток неперфорированный металлический 80x200x2000-0,8 мм EKF					200	0,8	2,37			L8020000x2	L8020000x2-HDZ		
Лоток неперфорированный металлический 80x300x2000-0,8 мм EKF					300		3,00			L8030000x2	L8030000x2-HDZ		
Лоток неперфорированный металлический 80x400x2000-1,0 мм EKF					400		4,52			L8040000x2	L8040000x2-HDZ		
Лоток неперфорированный металлический 80x500x2000-1,0 мм EKF					500	1	5,30			L8050000x2	L8050000x2-HDZ		
Лоток неперфорированный металлический 80x600x2000-1,0 мм EKF					600		6,08			L8060000x2	L8060000x2-HDZ		
Лоток неперфорированный металлический 80x100x2000-0,8 мм INOX EKF					100	0,8	1,51						
Лоток неперфорированный металлический 80x150x2000-0,8 мм INOX EKF	150	1,78			L8015000-INOX								
Лоток неперфорированный металлический 80x200x2000-0,8 мм INOX EKF	200	2,34			L8020000-INOX								
Лоток неперфорированный металлический 80x300x2000-0,8 мм INOX EKF	300	2,95			L8030000-INOX								
Лоток неперфорированный металлический 80x400x2000-1,0 мм INOX EKF	400	4,46			L8040000-INOX								
Лоток неперфорированный металлический 80x500x2000-1,0 мм INOX EKF	500	5,23			L8050000-INOX								
Лоток неперфорированный металлический 80x600x2000-1,0 мм INOX EKF	600	6,00			L8060000-INOX								

Графики нагрузки



Габаритные размеры



ЛОТОКИ НЕПЕРФОРИРОВАННЫЕ T-LINE EKF

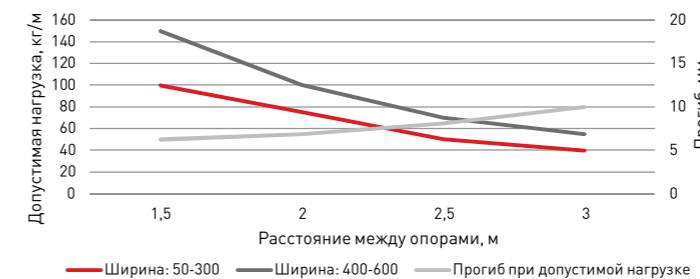


ЛОТОК НЕПЕРФОРИРОВАННЫЙ МЕТАЛЛИЧЕСКИЙ, ВЫСОТА СТЕНКИ 100 ММ

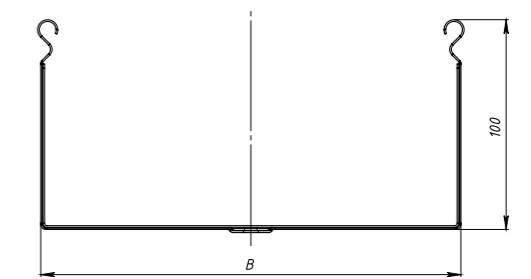
Наименование	Высота, мм	Длина, мм	Ширина В, мм	Толщина стали, мм	Масса, кг	Артикул, исп. 1	Артикул, исп. 2	Артикул, исп. 3	Артикул, исп. 4		
Лоток неперфорированный металлический 100x100x3000 мм EKF	100	3000	100	0,7	1,86	L10010000	L10010000-HDZ	L10010000-RAL			
Лоток неперфорированный металлический 100x150x3000 мм EKF					2,14	L10015000	L10015000-HDZ	L10015000-RAL			
Лоток неперфорированный металлический 100x200x3000 мм EKF			200	0,8	300	2,78	L10020000	L10020000-HDZ		L10020000-RAL	
Лоток неперфорированный металлический 100x300x3000 мм EKF						3,43	L10030000	L10030000-HDZ		L10030000-RAL	
Лоток неперфорированный металлический 100x400x3000 мм EKF			400	1	150	5,10	L10040000	L10040000-HDZ		L10040000-RAL	
Лоток неперфорированный металлический 100x500x3000 мм EKF			500			5,91	L10050000	L10050000-HDZ		L10050000-RAL	
Лоток неперфорированный металлический 100x600x3000 мм EKF			600			6,72	L10060000	L10060000-HDZ		L10060000-RAL	
Лоток неперфорированный металлический 100x100x3000-1,0 мм EKF			100			2,50	L10010000-1	L10010000-1-HDZ			
Лоток неперфорированный металлический 100x150x3000-1,0 мм EKF			150	2,88	L10015000-1	L10015000-1-HDZ					
Лоток неперфорированный металлический 100x200x3000-1,0 мм EKF			200	3,81	L10020000-1	L10020000-1-HDZ					
Лоток неперфорированный металлический 100x300x3000-1,0 мм EKF			300	4,05	L10030000-1	L10030000-1-HDZ					
Лоток неперфорированный металлический 100x100x3000-1,2 мм EKF			100	150	1,2	3,00	L10010000-1,2	L10010000-1,2-HDZ			
Лоток неперфорированный металлический 100x150x3000-1,2 мм EKF						3,46	L10015000-1,2	L10015000-1,2-HDZ			
Лоток неперфорированный металлический 100x200x3000-1,2 мм EKF						3,93	L10020000-1,2	L10020000-1,2-HDZ			
Лоток неперфорированный металлический 100x300x3000-1,2 мм EKF						4,87	L10030000-1,2	L10030000-1,2-HDZ			
Лоток неперфорированный металлический 100x400x3000-1,2 мм EKF						5,80	L10040000-1,2	L10040000-1,2-HDZ			
Лоток неперфорированный металлический 100x500x3000-1,2 мм EKF						6,74	L10050000-1,2	L10050000-1,2-HDZ			
Лоток неперфорированный металлический 100x600x3000-1,2 мм EKF			7,68	L10060000-1,2	L10060000-1,2-HDZ						
Лоток неперфорированный металлический 100x100x3000-1,5 мм EKF			100	2000	100	1,5	3,72	L10010000-1,5		L10010000-1,5-HDZ	
Лоток неперфорированный металлический 100x150x3000-1,5 мм EKF							4,30	L10015000-1,5		L10015000-1,5-HDZ	
Лоток неперфорированный металлический 100x200x3000-1,5 мм EKF	200	1,5			300	4,88	L10020000-1,5	L10020000-1,5-HDZ			
Лоток неперфорированный металлический 100x300x3000-1,5 мм EKF						6,04	L10030000-1,5	L10030000-1,5-HDZ			
Лоток неперфорированный металлический 100x400x3000-1,5 мм EKF	400	7,20			L10040000-1,5	L10040000-1,5-HDZ					

Наименование	Высота, мм	Длина, мм	Ширина В, мм	Толщина стали, мм	Масса, кг	Артикул, исп. 1	Артикул, исп. 2	Артикул, исп. 3	Артикул, исп. 4		
Лоток неперфорированный металлический 100x500x3000-1,5 мм EKF	3000		500	1,5	8,36	L10050000-1,5	L10050000-1,5-HDZ				
Лоток неперфорированный металлический 100x600x3000-1,5 мм EKF			600		9,52	L10060000-1,5	L10060000-1,5-HDZ				
Лоток неперфорированный металлический 100x100x2000-0,7 мм EKF	100		100	0,7	1,75	L10010000x2	L10010000x2-HDZ				
Лоток неперфорированный металлический 100x150x2000-0,7 мм EKF			150		2,02	L10015000x2	L10015000x2-HDZ				
Лоток неперфорированный металлический 100x200x2000-0,8 мм EKF			200	0,8	200	2,62	L10020000x2	L10020000x2-HDZ			
Лоток неперфорированный металлический 100x300x2000-0,8 мм EKF					300	3,25	L10030000x2	L10030000x2-HDZ			
Лоток неперфорированный металлический 100x400x2000-1,0 мм EKF					400	4,84	L10040000x2	L10040000x2-HDZ			
Лоток неперфорированный металлический 100x500x2000-1,0 мм EKF			2000		500	1	5,62	L10050000x2	L10050000x2-HDZ		
Лоток неперфорированный металлический 100x600x2000-1,0 мм EKF					600		6,40	L10060000x2	L10060000x2-HDZ		
Лоток неперфорированный металлический 100x100x2000-0,8 мм INOX EKF					100		1,72		L10010000-INOX		
Лоток неперфорированный металлический 100x150x2000-0,8 мм INOX EKF					150		1,99		L10015000-INOX		
Лоток неперфорированный металлический 100x200x2000-0,8 мм INOX EKF			200	0,8	200	2,58		L10020000-INOX			
Лоток неперфорированный металлический 100x300x2000-0,8 мм INOX EKF	300	3,20				L10030000-INOX					
Лоток неперфорированный металлический 100x400x2000-1,0 мм INOX EKF	400	4,77		L10040000-INOX							
Лоток неперфорированный металлический 100x500x2000-1,0 мм INOX EKF	500	1	500	5,53		L10050000-INOX					
Лоток неперфорированный металлический 100x600x2000-1,0 мм INOX EKF			600	6,31		L10060000-INOX					

Графики нагрузки



Габаритные размеры



КРЫШКА НА МЕТАЛЛИЧЕСКИЙ ЛОТОК



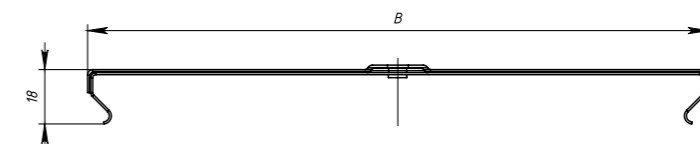
КРЫШКИ ДЛЯ МЕТАЛЛИЧЕСКОГО ЛОТКА*

Предназначена для защиты
кабелей от внешних
воздействующих факторов.

Наименование	Длина, мм	Ширина В, мм	Толщина стали, мм	Масса, кг	Артикул, исп. 1	Артикул, исп. 2	Артикул, исп. 3	Артикул, исп. 4	
Крышка на металлический лоток основание 50 мм L3000 EKF	3000	50	0,7	0,27	k5010	k5010-HDZ	k5010-RAL		
Крышка на металлический лоток основание 100 мм L3000 EKF		100		0,55	k10010	k10010-HDZ	k10010-RAL		
Крышка на металлический лоток основание 150 мм L3000 EKF		150		0,82	k15010	k15010-HDZ	k15010-RAL		
Крышка на металлический лоток основание 200 мм L3000 EKF		200		1,09	k20010	k20010-HDZ	k20010-RAL		
Крышка на металлический лоток основание 300 мм L3000 EKF		300		1,64	k30010	k30010-HDZ	k30010-RAL		
Крышка на металлический лоток основание 400 мм L3000 EKF		400		2,18	k40010	k40010-HDZ	k40010-RAL		
Крышка на металлический лоток основание 500 мм L3000 EKF		500		2,73	k50010	k50010-HDZ	k50010-RAL		
Крышка на металлический лоток основание 600 мм L3000 EKF		600		3,28	k60010	k60010-HDZ	k60010-RAL		
Крышка на металлический лоток основание 50 мм L3000 EKF		50		0,22	0,55	k50100-0,55		k50100-0,55-RAL	
Крышка на металлический лоток основание 100 мм L3000 EKF		100		0,43		k100100-0,55		k100100-0,55-RAL	
Крышка на металлический лоток основание 150 мм L3000 EKF		150		0,64		k150100-0,55		k150100-0,55-RAL	
Крышка на металлический лоток основание 200 мм L3000 EKF		200		0,86		k200100-0,55		k200100-0,55-RAL	
Крышка на металлический лоток основание 300 мм L3000 EKF	300	1,29	k300100-0,55			k300100-0,55-RAL			
Крышка на металлический лоток основание 50-1,0 мм L3000 EKF	50	0,39	1	k5010-1		k5010-1-HDZ		k5010-INOX	
Крышка на металлический лоток основание 100-1,0 мм L3000 EKF	100	0,78		k10010-1	k10010-1-HDZ		k10010-INOX		
Крышка на металлический лоток основание 150-1,0 мм L3000 EKF	150	1,17		k15010-1	k15010-1-HDZ		k15010-INOX		
Крышка на металлический лоток основание 200-1,0 мм L3000 EKF	200	1,56		k20010-1	k20010-1-HDZ		k20010-INOX		
Крышка на металлический лоток основание 300-1,0 мм L3000 EKF	300	2,34		k30010-1	k30010-1-HDZ		k30010-INOX		
Крышка на металлический лоток основание 400-1,0 мм L3000 EKF	400	3,12		k40010-1	k40010-1-HDZ		k40010-INOX		
Крышка на металлический лоток основание 500-1,0 мм L3000 EKF	500	3,90		k50010-1	k50010-1-HDZ		k50010-INOX		
Крышка на металлический лоток основание 600-1,0 мм L3000 EKF	600	4,68		k60010-1	k60010-1-HDZ		k60010-INOX		
Крышка на металлический лоток основание 50-1,2 мм L3000 EKF	50	0,47		1,2	k5010-1,2	k5010-1,2-HDZ			
Крышка на металлический лоток основание 100-1,2 мм L3000 EKF	100	0,94			k15010-1,2	k10010-1,2-HDZ			
Крышка на металлический лоток основание 150-1,2 мм L3000 EKF	150	1,40			k10010-1,2	k15010-1,2-HDZ			
Крышка на металлический лоток основание 200-1,2 мм L3000 EKF	200	1,87			k20010-1,2	k20010-1,2-HDZ			
Крышка на металлический лоток основание 300-1,2 мм L3000 EKF	300	2,34	k30010-1,2		k30010-1,2-HDZ				

Наименование	Длина, мм	Ширина В, мм	Толщина стали, мм	Масса, кг	Артикул, исп. 1	Артикул, исп. 2	Артикул, исп. 3	Артикул, исп. 4	
Крышка на металлический лоток основание 300-1,2 мм L3000 EKF	3000	300	1,2	2,81	k30010-1,2	k30010-1,2-HDZ			
Крышка на металлический лоток основание 400-1,2 мм L3000 EKF		400		3,74	k40010-1,2	k40010-1,2-HDZ			
Крышка на металлический лоток основание 500-1,2 мм L3000 EKF		500		4,68	k50010-1,2	k50010-1,2-HDZ			
Крышка на металлический лоток основание 600-1,2 мм L3000 EKF		600		5,62	k60010-1,2	k60010-1,2-HDZ			
Крышка на металлический лоток основание 50-1,5 мм L3000 EKF		50	1,5	0,59	k5010-1,5	k5010-1,5-HDZ			
Крышка на металлический лоток основание 100-1,5 мм L3000 EKF		100		1,17	k15010-1,5	k10010-1,5-HDZ			
Крышка на металлический лоток основание 150-1,5 мм L3000 EKF		150		1,755	k10010-1,5	k15010-1,5-HDZ			
Крышка на металлический лоток основание 200-1,5 мм L3000 EKF		200		2,34	k20010-1,5	k20010-1,5-HDZ			
Крышка на металлический лоток основание 300-1,5 мм L3000 EKF		300		3,51	k30010-1,5	k30010-1,5-HDZ			
Крышка на металлический лоток основание 400-1,5 мм L3000 EKF		400		4,68	k40010-1,5	k40010-1,5-HDZ			
Крышка на металлический лоток основание 500-1,5 мм L3000 EKF		500		5,85	k50010-1,5	k50010-1,5-HDZ			
Крышка на металлический лоток основание 600-1,5 мм L3000 EKF		600		7,02	k60010-1,5	k60010-1,5-HDZ			
Крышка на металлический лоток основание 50x2000-0,7 мм EKF	2000	50	0,7	0,27	k5010x2	k5010x2-HDZ			
Крышка на металлический лоток основание 100x2000-0,7 мм EKF		100		0,55	k10010x2	k10010x2-HDZ			
Крышка на металлический лоток основание 150x2000-0,7 мм EKF		150		0,82	k15010x2	k15010x2-HDZ			
Крышка на металлический лоток основание 200x2000-0,7 мм EKF		200		1,09	k20010x2	k20010x2-HDZ			
Крышка на металлический лоток основание 300x2000-0,7 мм EKF		300		1,84	k30010x2	k30010x2-HDZ			
Крышка на металлический лоток основание 400x2000-0,7 мм EKF		400		2,43	k40010x2	k40010x2-HDZ			
Крышка на металлический лоток основание 500x2000-0,7 мм EKF		500		2,73	k50010x2	k50010x2-HDZ			
Крышка на металлический лоток основание 600x2000-0,7 мм EKF		600		3,28	k60010x2	k60010x2-HDZ			
Крышка на металлический лоток основание 50x2000-0,8 мм INOX EKF		50		0,8	0,31				k5010-INOX
Крышка на металлический лоток основание 100x2000-0,8 мм INOX EKF		100			0,62				k10010-INOX
Крышка на металлический лоток основание 150x2000-0,8 мм INOX EKF		150			0,93				k15010-INOX
Крышка на металлический лоток основание 200x2000-0,8 мм INOX EKF		200			1,24				k20010-INOX
Крышка на металлический лоток основание 300x2000-0,8 мм INOX EKF	300	1,86					k30010-INOX		
Крышка на металлический лоток основание 400x2000-0,8 мм INOX EKF	400	2,48					k40010-INOX		
Крышка на металлический лоток основание 500x2000-0,8 мм INOX EKF	500	3,10					k50010-INOX		
Крышка на металлический лоток основание 600x2000-0,8 мм INOX EKF	600	3,72					k60010-INOX		

* - крышки подходят для всех типов металлических кабельных лотков.



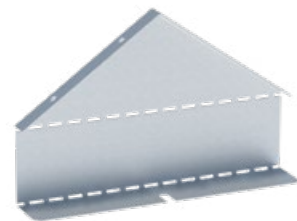


КРЫШКА ДВУСКАТНАЯ*

Предназначена для защиты от снеговой нагрузки на трассу лотка.

Наименование	Длина, мм	Ширина В, мм	Толщина стали, мм	Масса, кг	Артикул, исп. 1	Артикул, исп. 2	Артикул, исп. 3	Артикул, исп. 4
Крышка двускатная на лоток осн.200-1,0 мм HDZ EKF	3000	200	1	2,30	-	kdsk20010-HDZ	-	-
Крышка двускатная на лоток осн.300-1,0 мм HDZ EKF		300		3,23		kdsk30010-HDZ		
Крышка двускатная на лоток осн.400-1,0 мм HDZ EKF		400		4,14		kdsk40010-HDZ		
Крышка двускатная на лоток осн.500-1,0 мм HDZ EKF		500		5,05		kdsk50010-HDZ		
Крышка двускатная на лоток осн.600-1,0 мм HDZ EKF		600		5,96		kdsk60010-HDZ		

* - крышки подходят для всех типов металлических кабельных лотков.

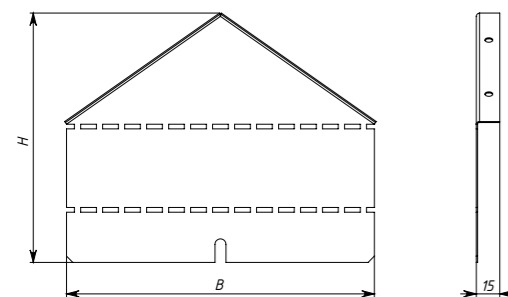


ЗАГЛУШКА КРЫШКИ ДВУСКАТНОЙ

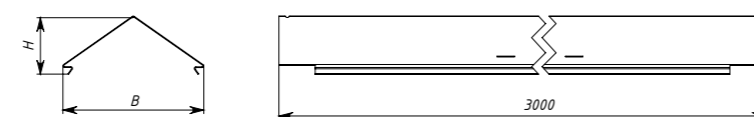
Предназначена для закрытия торцов двускатной крышки.

Наименование	Высота борта лотка, мм	Ширина, мм	Толщина стали, мм	Масса, кг	Артикул, исп. 2
Заглушка крышки двускатной на лоток 50x200 мм (0,8мм) HDZ EKF	50	200	0,8	0,17	zkdsk50200-HDZ
Заглушка крышки двускатной на лоток 50x300 мм (0,8мм) HDZ EKF		300		0,28	zkdsk50300-HDZ
Заглушка крышки двускатной на лоток 50x400 мм (0,8мм) HDZ EKF		400		0,42	zkdsk50400-HDZ
Заглушка крышки двускатной на лоток 50x500 мм (0,8мм) HDZ EKF		500		0,59	zkdsk50500-HDZ
Заглушка крышки двускатной на лоток 50x600 мм (0,8мм) HDZ EKF		600		0,77	zkdsk50600-HDZ
Заглушка крышки двускатной на лоток 80x200 мм (0,8мм) HDZ EKF	80	200	0,8	0,20	zkdsk80200-HDZ
Заглушка крышки двускатной на лоток 80x300 мм (0,8мм) HDZ EKF		300		0,34	zkdsk80300-HDZ
Заглушка крышки двускатной на лоток 80x400 мм (0,8мм) HDZ EKF		400		0,50	zkdsk80400-HDZ
Заглушка крышки двускатной на лоток 80x500 мм (0,8мм) HDZ EKF		500		0,68	zkdsk80500-HDZ
Заглушка крышки двускатной на лоток 80x600 мм (0,8мм) HDZ EKF		600		0,88	zkdsk80600-HDZ
Заглушка крышки двускатной на лоток 100x200 мм (0,8мм) HDZ EKF	100	200	0,8	0,23	zkdsk100200-HDZ
Заглушка крышки двускатной на лоток 100x300 мм (0,8мм) HDZ EKF		300		0,38	zkdsk100300-HDZ
Заглушка крышки двускатной на лоток 100x400 мм (0,8мм) HDZ EKF		400		0,55	zkdsk100400-HDZ
Заглушка крышки двускатной на лоток 100x500 мм (0,8мм) HDZ EKF		500		0,74	zkdsk100500-HDZ
Заглушка крышки двускатной на лоток 100x600 мм (0,8мм) HDZ EKF		600		0,95	zkdsk100600-HDZ

Заглушка крышки двускатной



Крышка двускатная



ДЕРЖАТЕЛЬ КРЫШКИ ДВУСКАТНОЙ

Предназначен для дополнительной фиксации двускатной крышки.

Наименование	Длина, мм	Ширина, мм	Толщина стали, мм	Масса, кг	Артикул, исп. 2
Держатель крышки двускатной на лоток (1 мм) HDZ EKF	100	24	1	0,01	dkdsk-HDZ

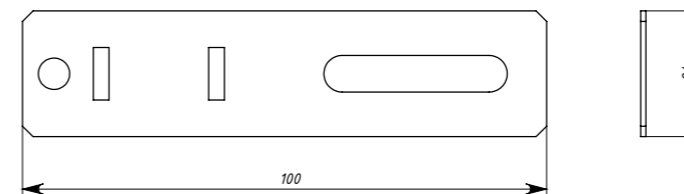


ДЕРЖАТЕЛЬ КРЫШКИ ЛОТКА

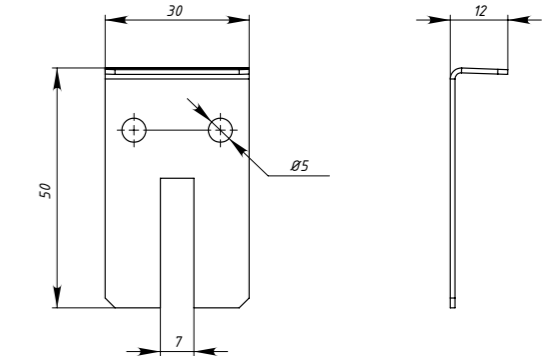
Предназначен для дополнительной фиксации прямой крышки в условиях большой ветровой нагрузки.

Наименование	Высота, мм	Длина, мм	Ширина, мм	Толщина стали, мм	Масса, кг	Артикул, исп. 1	Артикул, исп. 2
Держатель крышки лотка (1 мм) EKF	50	30	12	1	0,04	dk5030-1,2	dk5030-1,2-HDZ

Держатель крышки двускатной



Держатель крышки лотка



АКСЕССУАРЫ ДЛЯ МЕТАЛЛИЧЕСКИХ ЛОТКОВ



Система аксессуаров EKF для металлических лотков разработана специально для обеспечения строителей и монтажников необходимым набором переходов, ответвителей, фланцев, пластин и т. д. для организации полноценной лотковой трассы. Весь ассортимент артикулов спроектирован с учетом конструктивных особенностей металлических лотков EKF.

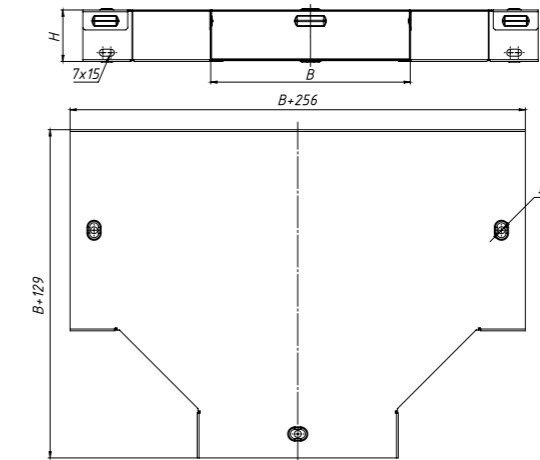


ОТВЕТВИТЕЛЬ Т-ОБРАЗНЫЙ

Предназначен для организации Т-образного ответвления лотковой трассы в горизонтальной плоскости.

Наименование	Высота Н, мм	Ширина В, мм	Толщина металла, мм	Масса, кг	Артикул, исп. 1	Артикул, исп. 2	Артикул, исп. 3
Ответвитель Т-образный 35x50 мм EKF	35	50	0,8	0,45	t355008	t355008-HDZ	t355008-RAL
Ответвитель Т-образный 35x100 мм EKF		100		0,84	t3510008	t3510008-HDZ	t3510008-RAL
Ответвитель Т-образный 35x150 мм EKF		150		1,38	t3515008	t3515008-HDZ	t3515008-RAL
Ответвитель Т-образный 35x200 мм EKF		200		1,76	t3520008	t3520008-HDZ	t3520008-RAL
Ответвитель Т-образный 50x50 мм EKF	50	50	0,8	0,59	t505008	t505008-HDZ	t505008-RAL
Ответвитель Т-образный 50x100 мм EKF		100		1,00	t5010008	t5010008-HDZ	t5010008-RAL
Ответвитель Т-образный 50x150 мм EKF		150		1,42	t5015008	t5015008-HDZ	t5015008-RAL
Ответвитель Т-образный 50x200 мм EKF		200		1,87	t5020008	t5020008-HDZ	t5020008-RAL
Ответвитель Т-образный 50x300 мм EKF		300		2,98	t5030008	t5030008-HDZ	t5030008-RAL
Ответвитель Т-образный 50x400 мм EKF		400		4,37	t5040008	t5040008-HDZ	t5040008-RAL
Ответвитель Т-образный 50x500 мм EKF		500		5,93	t5050008	t5050008-HDZ	t5050008-RAL
Ответвитель Т-образный 50x600 мм EKF		600		7,51	t5060008	t5060008-HDZ	t5060008-RAL
Ответвитель Т-образный 50x50-1,0 мм EKF		50		0,56	t505008-1,2	t505008-1,2-HDZ	
Ответвитель Т-образный 50x100-1,0 мм EKF		100		1,05	t5010008-1,2	t5010008-1,2-HDZ	
Ответвитель Т-образный 50x150-1,0 мм EKF		150		1,73	t5015008-1,2	t5015008-1,2-HDZ	
Ответвитель Т-образный 50x200-1,0 мм EKF		200		2,20	t5020008-1	t5020008-1-HDZ	
Ответвитель Т-образный 50x300-1,0 мм EKF		300		0,74	t5030008-1	t5030008-1-HDZ	
Ответвитель Т-образный 50x400-1,0 мм EKF		400		1,25	t5040008-1	t5040008-1-HDZ	
Ответвитель Т-образный 50x500-1,0 мм EKF		500		1,78	t5050008-1	t5050008-1-HDZ	
Ответвитель Т-образный 50x600-1,0 мм EKF		600		2,34	t5060008-1	t5060008-1-HDZ	
Ответвитель Т-образный 50x50-1,2 мм EKF	50	0,68	t505008-1,2	t505008-1,2-HDZ			
Ответвитель Т-образный 50x100-1,2 мм EKF	100	1,26	t5010008-1,2	t5010008-1,2-HDZ			
Ответвитель Т-образный 50x150-1,2 мм EKF	150	2,07	t5015008-1,2	t5015008-1,2-HDZ			
Ответвитель Т-образный 50x200-1,2 мм EKF	200	2,64	t5020008-1,2	t5020008-1,2-HDZ			
Ответвитель Т-образный 50x300-1,2 мм EKF	300	0,89	t5030008-1,2	t5030008-1,2-HDZ			
Ответвитель Т-образный 50x400-1,2 мм EKF	400	1,50	t5040008-1,2	t5040008-1,2-HDZ			
Ответвитель Т-образный 50x500-1,2 мм EKF	500	2,13	t5050008-1,2	t5050008-1,2-HDZ			
Ответвитель Т-образный 50x600-1,2 мм EKF	600	2,81	t5060008-1,2	t5060008-1,2-HDZ			
Ответвитель Т-образный 50x50-1,5 мм EKF	50	0,84	t505008-1,5	t505008-1,5-HDZ			
Ответвитель Т-образный 50x100-1,5 мм EKF	100	1,58	t5010008-1,5	t5010008-1,5-HDZ			
Ответвитель Т-образный 50x150-1,5 мм EKF	150	2,59	t5015008-1,5	t5015008-1,5-HDZ			
Ответвитель Т-образный 50x200-1,5 мм EKF	200	3,30	t5020008-1,5	t5020008-1,5-HDZ			
Ответвитель Т-образный 50x300-1,5 мм EKF	300	1,11	t5030008-1,5	t5030008-1,5-HDZ			
Ответвитель Т-образный 50x400-1,5 мм EKF	400	1,88	t5040008-1,5	t5040008-1,5-HDZ			
Ответвитель Т-образный 50x500-1,5 мм EKF	500	2,66	t5050008-1,5	t5050008-1,5-HDZ			
Ответвитель Т-образный 50x600-1,5 мм EKF	600	3,51	t5060008-1,5	t5060008-1,5-HDZ			
Ответвитель Т-образный 80x100 мм EKF	80	100	0,8	1,15	t8010008	t8010008-HDZ	t8015008-RAL
Ответвитель Т-образный 80x150 мм EKF		150		1,54	t8015008	t8015008-HDZ	t8020008-RAL
Ответвитель Т-образный 80x200 мм EKF		200		2,07	t8020008	t8020008-HDZ	t8030008-RAL
Ответвитель Т-образный 80x300 мм EKF		300		3,17	t8030008	t8030008-HDZ	t8040008-RAL
Ответвитель Т-образный 80x400 мм EKF		400		4,55	t8040008	t8040008-HDZ	t8050008-RAL
Ответвитель Т-образный 80x500 мм EKF		500		6,09	t8050008	t8050008-HDZ	t8060008-RAL
Ответвитель Т-образный 80x600 мм EKF		600		7,65	t8060008	t8060008-HDZ	t8060008-RAL
Ответвитель Т-образ. 80x100-1,0 мм EKF		100		1,44	t8010008-1	t8010008-1-HDZ	-
Ответвитель Т-образ. 80x150-1,0 мм EKF		150		1,93	t8015008-1	t8015008-1-HDZ	-

Наименование	Высота Н, мм	Ширина В, мм	Толщина металла, мм	Масса, кг	Артикул, исп. 1	Артикул, исп. 2	Артикул, исп. 3		
Ответвитель Т-образный 80x200-1,0 мм EKF	80	200	1	2,59	t8020008-1	t8020008-1-HDZ			
Ответвитель Т-образный 80x300-1,0 мм EKF		300		3,96	t8030008-1	t8030008-1-HDZ			
Ответвитель Т-образный 80x400-1,0 мм EKF		400		5,69	t8040008-1	t8040008-1-HDZ			
Ответвитель Т-образный 80x500-1,0 мм EKF		500		7,61	t8050008-1	t8050008-1-HDZ			
Ответвитель Т-образный 80x600-1,0 мм EKF		600		9,56	t8060008-1	t8060008-1-HDZ			
Ответвитель Т-образный 80x100-1,2 мм EKF		100		1,73	t8010008-1,2	t8010008-1,2-HDZ			
Ответвитель Т-образный 80x150-1,2 мм EKF		150		2,31	t8015008-1,2	t8015008-1,2-HDZ			
Ответвитель Т-образный 80x200-1,2 мм EKF		200		3,11	t8020008-1,2	t8020008-1,2-HDZ			
Ответвитель Т-образный 80x300-1,2 мм EKF		300		4,76	t8030008-1,2	t8030008-1,2-HDZ			
Ответвитель Т-образный 80x400-1,2 мм EKF		400		6,83	t8040008-1,2	t8040008-1,2-HDZ			
Ответвитель Т-образный 80x500-1,2 мм EKF		500		9,14	t8050008-1,2	t8050008-1,2-HDZ			
Ответвитель Т-образный 80x600-1,2 мм EKF		600		11,48	t8060008-1,2	t8060008-1,2-HDZ			
Ответвитель Т-образный 80x100-1,5 мм EKF		100		2,16	t8010008-1,5	t8010008-1,5-HDZ			
Ответвитель Т-образный 80x150-1,5 мм EKF		150		2,89	t8015008-1,5	t8015008-1,5-HDZ			
Ответвитель Т-образный 80x200-1,5 мм EKF		200		3,88	t8020008-1,5	t8020008-1,5-HDZ			
Ответвитель Т-образный 80x300-1,5 мм EKF		300		5,94	t8030008-1,5	t8030008-1,5-HDZ			
Ответвитель Т-образный 80x400-1,5 мм EKF		400		8,53	t8040008-1,5	t8040008-1,5-HDZ			
Ответвитель Т-образный 80x500-1,5 мм EKF		500		11,42	t8050008-1,5	t8050008-1,5-HDZ			
Ответвитель Т-образный 80x600-1,5 мм EKF		600		14,34	t8060008-1,5	t8060008-1,5-HDZ			
Ответвитель Т-образный 100x100 мм EKF		100		100	0,8	1,25	t10010008	t10010008-HDZ	t10010008-RAL
Ответвитель Т-образный 100x150 мм EKF				150		1,54	t10015008	t10015008-HDZ	t10015008-RAL
Ответвитель Т-образный 100x200 мм EKF				200		2,16	t10020008	t10020008-HDZ	t10020008-RAL
Ответвитель Т-образный 100x300 мм EKF				300		3,3	t10030008	t10030008-HDZ	t10030008-RAL
Ответвитель Т-образный 100x400 мм EKF				400		4,71	t10040008	t10040008-HDZ	t10040008-RAL
Ответвитель Т-образный 100x500 мм EKF				500		6,28	t10050008	t10050008-HDZ	t10050008-RAL
Ответвитель Т-образный 100x600 мм EKF				600		7,85	t10060008	t10060008-HDZ	t10060008-RAL
Ответвитель Т-образный 100x100-1,0 мм EKF				100		1,56	t10010008-1	t10010008-1-HDZ	
Ответвитель Т-образный 100x150-1,0 мм EKF				150		1,93	t10015008-1	t10015008-1-HDZ	
Ответвитель Т-образный 100x200-1,0 мм EKF				200		2,70	t10020008-1	t10020008-1-HDZ	
Ответвитель Т-образный 100x300-1,0 мм EKF				300		4,13	t10030008-1	t10030008-1-HDZ	
Ответвитель Т-образный 100x400-1,0 мм EKF				400		5,89	t10040008-1	t10040008-1-HDZ	
Ответвитель Т-образный 100x500-1,0 мм EKF				500		7,85	t10050008-1	t10050008-1-HDZ	
Ответвитель Т-образный 100x600-1,0 мм EKF				600		9,81	t10060008-1	t10060008-1-HDZ	
Ответвитель Т-образный 100x100-1,2 мм EKF				100		1,88	t10010008-1,2	t10010008-1,2-HDZ	
Ответвитель Т-образный 100x150-1,2 мм EKF				150		2,31	t10015008-1,2	t10015008-1,2-HDZ	
Ответвитель Т-образный 100x200-1,2 мм EKF				200		3,24	t10020008-1,2	t10020008-1,2-HDZ	
Ответвитель Т-образный 100x300-1,2 мм EKF	300		4,95	t10030008-1,2		t10030008-1,2-HDZ			
Ответвитель Т-образный 100x400-1,2 мм EKF	400		7,07	t10040008-1,2		t10040008-1,2-HDZ			
Ответвитель Т-образный 100x500-1,2 мм EKF	500		9,42	t10050008-1,2		t10050008-1,2-HDZ			
Ответвитель Т-образный 100x600-1,2 мм EKF	600		11,78	t10060008-1,2		t10060008-1,2-HDZ			
Ответвитель Т-образный 100x100-1,5 мм EKF	100		2,34	t10010008-1,5		t10010008-1,5-HDZ			
Ответвитель Т-образный 100x150-1,5 мм EKF	150		2,89	t10015008-1,5		t10015008-1,5-HDZ			
Ответвитель Т-образный 100x200-1,5 мм EKF	200		4,05	t10020008-1,5		t10020008-1,5-HDZ			
Ответвитель Т-образный 100x300-1,5 мм EKF	300		6,19	t10030008-1,5		t10030008-1,5-HDZ			
Ответвитель Т-образный 100x400-1,5 мм EKF	400		8,83	t10040008-1,5		t10040008-1,5-HDZ			
Ответвитель Т-образный 100x500-1,5 мм EKF	500		11,78	t10050008-1,5		t10050008-1,5-HDZ			
Ответвитель Т-образный 100x600-1,5 мм EKF	600		14,72	t10060008-1,5		t10060008-1,5-HDZ			



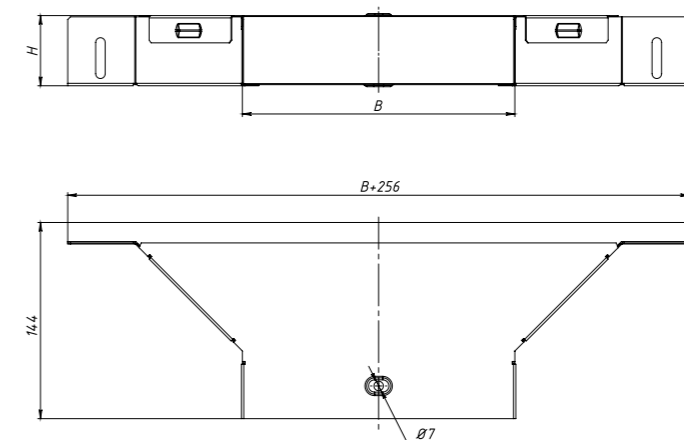


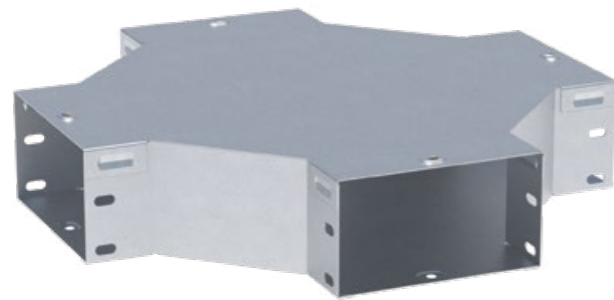
ОТВЕТВИТЕЛЬ НАКЛАДНОЙ Т-ОБРАЗНЫЙ

Предназначен для организации Т-образного либо крестообразного ответвления в горизонтальной плоскости, а также для вертикального отвода лотковой трассы.

Наименование	Высота Н, мм	Ширина В, мм	Толщина металла, мм	Масса, кг	Артикул, исп. 1	Артикул, исп. 2	Артикул, исп. 3		
Ответвитель накладной Т-образный 35x50 мм EKF	35	50	0,8	0,23	tn355008	tn355008-HDZ	tn355008-RAL		
Ответвитель накладной Т-образный 35x100 мм EKF		100		0,46	tn3510008	tn3510008-HDZ	tn3510008-RAL		
Ответвитель накладной Т-образный 35x150 мм EKF		150		0,75	tn3515008	tn3515008-HDZ	tn3515008-RAL		
Ответвитель накладной Т-образный 35x200 мм EKF		200		0,95	tn3520008	tn3520008-HDZ	tn3520008-RAL		
Ответвитель накладной Т-образный 50x50 мм EKF		50		50	0,8	0,32	tn505008	tn505008-HDZ	tn505008-RAL
Ответвитель накладной Т-образный 50x100 мм EKF				100		0,54	tn5010008	tn5010008-HDZ	tn5010008-RAL
Ответвитель накладной Т-образный 50x150 мм EKF				150		0,77	tn5015008	tn5015008-HDZ	tn5015008-RAL
Ответвитель накладной Т-образный 50x200 мм EKF				200		1,01	tn5020008	tn5020008-HDZ	tn5020008-RAL
Ответвитель накладной Т-образный 50x300 мм EKF				300		1,62	tn5030008	tn5030008-HDZ	tn5030008-RAL
Ответвитель накладной Т-образный 50x400 мм EKF				400		2,37	tn5040008	tn5040008-HDZ	tn5040008-RAL
Ответвитель накладной Т-образный 50x500 мм EKF	500		3,22	tn5050008		tn5050008-HDZ	tn5050008-RAL		
Ответвитель накладной Т-образный 50x600 мм EKF	600		4,08	tn5060008		tn5060008-HDZ	tn5060008-RAL		
Ответвитель накладной Т-образный 50x50-1,0 мм EKF	50		50	1		0,29	tn5010008-1	tn5010008-1-HDZ	
Ответвитель накладной Т-образный 50x100-1,0 мм EKF			100			0,58	tn5015008-1	tn5015008-1-HDZ	
Ответвитель накладной Т-образный 50x150-1,0 мм EKF		150	0,94		tn5020008-1	tn5020008-1-HDZ			
Ответвитель накладной Т-образный 50x200-1,0 мм EKF		200	1,19		tn5030008-1	tn5030008-1-HDZ			
Ответвитель накладной Т-образный 50x300-1,0 мм EKF		300	0,40		tn5040008-1	tn5040008-1-HDZ			
Ответвитель накладной Т-образный 50x400-1,0 мм EKF		400	0,68		tn5050008-1	tn5050008-1-HDZ			
Ответвитель накладной Т-образный 50x500-1,0 мм EKF		500	0,96		tn505008-1	tn505008-1-HDZ			
Ответвитель накладной Т-образный 50x600-1,0 мм EKF		600	1,26		tn5060008-1	tn5060008-1-HDZ			
Ответвитель накладной Т-образный 50x50-1,2 мм EKF		50	50		1,2	0,35	tn5010008-1,2	tn5010008-1,2-HDZ	
Ответвитель накладной Т-образный 50x100-1,2 мм EKF			100			0,69	tn5015008-1,2	tn5015008-1,2-HDZ	
Ответвитель накладной Т-образный 50x150-1,2 мм EKF	150		1,13	tn5020008-1,2		tn5020008-1,2-HDZ			
Ответвитель накладной Т-образный 50x200-1,2 мм EKF	200		1,43	tn5030008-1,2		tn5030008-1,2-HDZ			
Ответвитель накладной Т-образный 50x300-1,2 мм EKF	300		0,48	tn5040008-1,2		tn5040008-1,2-HDZ			
Ответвитель накладной Т-образный 50x400-1,2 мм EKF	400		0,81	tn5050008-1,2		tn5050008-1,2-HDZ			
Ответвитель накладной Т-образный 50x500-1,2 мм EKF	500		1,16	tn505008-1,2		tn505008-1,2-HDZ			
Ответвитель накладной Т-образный 50x600-1,2 мм EKF	600		1,52	tn5060008-1,2		tn5060008-1,2-HDZ			
Ответвитель накладной Т-образный 50x50-1,5 мм EKF	50		50	1,5		0,43	tn5010008-1,5	tn5010008-1,5-HDZ	
Ответвитель накладной Т-образный 50x100-1,5 мм EKF			100			0,86	tn5015008-1,5	tn5015008-1,5-HDZ	
Ответвитель накладной Т-образный 50x150-1,5 мм EKF		150	1,41		tn5020008-1,5	tn5020008-1,5-HDZ			
Ответвитель накладной Т-образный 50x200-1,5 мм EKF		200	1,78		tn5030008-1,5	tn5030008-1,5-HDZ			
Ответвитель накладной Т-образный 50x300-1,5 мм EKF		300	0,60		tn5040008-1,5	tn5040008-1,5-HDZ			
Ответвитель накладной Т-образный 50x400-1,5 мм EKF		400	1,01		tn5050008-1,5	tn5050008-1,5-HDZ			
Ответвитель накладной Т-образный 50x500-1,5 мм EKF		500	1,44		tn505008-1,5	tn505008-1,5-HDZ			
Ответвитель накладной Т-образный 50x600-1,5 мм EKF		600	1,89		tn5060008-1,5	tn5060008-1,5-HDZ			
Ответвитель накладной Т-образный 80x100 мм EKF		80	100		0,8	0,63	tn8010008	tn8010008-HDZ	tn8010008-RAL
Ответвитель накладной Т-образный 80x150 мм EKF			150			0,83	tn8015008	tn8015008-HDZ	tn8015008-RAL
Ответвитель накладной Т-образный 80x200 мм EKF	200		1,12	tn8020008		tn8020008-HDZ	tn8020008-RAL		
Ответвитель накладной Т-образный 80x300 мм EKF	300		1,72	tn8030008		tn8030008-HDZ	tn8030008-RAL		
Ответвитель накладной Т-образный 80x400 мм EKF	400		2,47	tn8040008		tn8040008-HDZ	tn8040008-RAL		
Ответвитель накладной Т-образный 80x500 мм EKF	500		3,31	tn8050008		tn8050008-HDZ	tn8050008-RAL		
Ответвитель накладной Т-образный 80x600 мм EKF	600		4,15	tn8060008		tn8060008-HDZ	tn8060008-RAL		
Ответвитель накладной Т-образный 80x100-1,0 мм EKF	80		100	1		0,79	tn8010008-1	tn8010008-1-HDZ	
Ответвитель накладной Т-образный 80x150-1,0 мм EKF			150			1,04	tn8015008-1	tn8015008-1-HDZ	
Ответвитель накладной Т-образный 80x200-1,0 мм EKF			200			1,40	tn8020008-1	tn8020008-1-HDZ	
Ответвитель накладной Т-образный 80x300-1,0 мм EKF		300	2,15		tn8030008-1	tn8030008-1-HDZ			
Ответвитель накладной Т-образный 80x400-1,0 мм EKF		400	3,09		tn8040008-1	tn8040008-1-HDZ			
Ответвитель накладной Т-образный 80x500-1,0 мм EKF		500	4,14		tn8050008-1	tn8050008-1-HDZ			

Наименование	Высота Н, мм	Ширина В, мм	Толщина металла, мм	Масса, кг	Артикул, исп. 1	Артикул, исп. 2	Артикул, исп. 3		
Ответвитель накладной Т-образный 80x600-1,0 мм EKF	80	600	1,2	5,19	tn8060008-1	tn8060008-1-HDZ			
Ответвитель накладной Т-образный 80x100-1,2 мм EKF		100		0,95	tn8010008-1,2	tn8010008-1,2-HDZ			
Ответвитель накладной Т-образный 80x150-1,2 мм EKF		150		1,25	tn8015008-1,2	tn8015008-1,2-HDZ			
Ответвитель накладной Т-образный 80x200-1,2 мм EKF		200		1,68	tn8020008-1,2	tn8020008-1,2-HDZ			
Ответвитель накладной Т-образный 80x300-1,2 мм EKF		300		2,58	tn8030008-1,2	tn8030008-1,2-HDZ			
Ответвитель накладной Т-образный 80x400-1,2 мм EKF		400		3,71	tn8040008-1,2	tn8040008-1,2-HDZ			
Ответвитель накладной Т-образный 80x500-1,2 мм EKF		500		4,97	tn8050008-1,2	tn8050008-1,2-HDZ			
Ответвитель накладной Т-образный 80x600-1,2 мм EKF		600		6,23	tn8060008-1,2	tn8060008-1,2-HDZ			
Ответвитель накладной Т-образный 80x100-1,5 мм EKF		80		100	1,5	1,18	tn8010008-1,5	tn8010008-1,5-HDZ	
Ответвитель накладной Т-образный 80x150-1,5 мм EKF				150		1,56	tn8015008-1,5	tn8015008-1,5-HDZ	
Ответвитель накладной Т-образный 80x200-1,5 мм EKF	200		2,10	tn8020008-1,5		tn8020008-1,5-HDZ			
Ответвитель накладной Т-образный 80x300-1,5 мм EKF	300		3,23	tn8030008-1,5		tn8030008-1,5-HDZ			
Ответвитель накладной Т-образный 80x400-1,5 мм EKF	400		4,63	tn8040008-1,5		tn8040008-1,5-HDZ			
Ответвитель накладной Т-образный 80x500-1,5 мм EKF	500		6,21	tn8050008-1,5		tn8050008-1,5-HDZ			
Ответвитель накладной Т-образный 80x600-1,5 мм EKF	600		7,78	tn8060008-1,5		tn8060008-1,5-HDZ			
Ответвитель накладной Т-образный 100x100 мм EKF	100		100	0,8		0,68	tn10010008	tn10010008-HDZ	tn10010008-RAL
Ответвитель накладной Т-образный 100x150 мм EKF			150			0,9	tn10015008	tn10015008-HDZ	tn10015008-RAL
Ответвитель накладной Т-образный 100x200 мм EKF			200			1,17	tn10020008	tn10020008-HDZ	tn10020008-RAL
Ответвитель накладной Т-образный 100x300 мм EKF		300	1,79		tn10030008	tn10030008-HDZ	tn10030008-RAL		
Ответвитель накладной Т-образный 100x400 мм EKF		400	2,55		tn10040008	tn10040008-HDZ	tn10040008-RAL		
Ответвитель накладной Т-образный 100x500 мм EKF		500	3,41		tn10050008	tn10050008-HDZ	tn10050008-RAL		
Ответвитель накладной Т-образный 100x600 мм EKF		600	4,26		tn10060008	tn10060008-HDZ	tn10060008-RAL		
Ответвитель накладной Т-образный 100x100-1,0 мм EKF		100	100		1	0,85	tn10010008-1	tn10010008-1-HDZ	
Ответвитель накладной Т-образный 100x150-1,0 мм EKF			150			1,13	tn10015008-1	tn10015008-1-HDZ	
Ответвитель накладной Т-образный 100x200-1,0 мм EKF			200			1,46	tn10020008-1	tn10020008-1-HDZ	
Ответвитель накладной Т-образный 100x300-1,0 мм EKF	300		2,24	tn10030008-1		tn10030008-1-HDZ			
Ответвитель накладной Т-образный 100x400-1,0 мм EKF	400		3,19	tn10040008-1		tn10040008-1-HDZ			
Ответвитель накладной Т-образный 100x500-1,0 мм EKF	500		4,26	tn10050008-1		tn10050008-1-HDZ			
Ответвитель накладной Т-образный 100x600-1,0 мм EKF	600		5,33	tn10060008-1		tn10060008-1-HDZ			
Ответвитель накладной Т-образный 100x100-1,2 мм EKF	100		100	1,2		1,02	tn10010008-1,2	tn10010008-1,2-HDZ	
Ответвитель накладной Т-образный 100x150-1,2 мм EKF			150			1,35	tn10015008-1,2	tn10015008-1,2-HDZ	
Ответвитель накладной Т-образный 100x200-1,2 мм EKF			200			1,76	tn10020008-1,2	tn10020008-1,2-HDZ	
Ответвитель накладной Т-образный 100x300-1,2 мм EKF		300	2,69		tn10030008-1,2	tn10030008-1,2-HDZ			
Ответвитель накладной Т-образный 100x400-1,2 мм EKF		400	3,83		tn10040008-1,2	tn10040008-1,2-HDZ			
Ответвитель накладной Т-образный 100x500-1,2 мм EKF		500	5,12		tn10050008-1,2	tn10050008-1,2-HDZ			
Ответвитель накладной Т-образный 100x600-1,2 мм EKF		600	6,39		tn10060008-1,2	tn10060008-1,2-HDZ			
Ответвитель накладной Т-образный 100x100-1,5 мм EKF		100	100		1,5	1,28	tn10010008-1,5	tn10010008-1,5-HDZ	
Ответвитель накладной Т-образный 100x150-1,5 мм EKF			150			1,69	tn10015008-1,5	tn10015008-1,5-HDZ	
Ответвитель накладной Т-образный 100x200-1,5 мм EKF			200			2,19	tn10020008-1,5	tn10020008-1,5-HDZ	
Ответвитель накладной Т-образный 100x300-1,5 мм EKF	300		3,36	tn10030008-1,5		tn10030008-1,5-HDZ			
Ответвитель накладной Т-образный 100x400-1,5 мм EKF	400		4,78	tn10040008-1,5		tn10040008-1,5-HDZ			
Ответвитель накладной Т-образный 100x500-1,5 мм EKF	500		6,39	tn10050008-1,5		tn10050008-1,5-HDZ			
Ответвитель накладной Т-образный 100x600-1,5 мм EKF	600		7,99	tn10060008-1,5		tn10060008-1,5-HDZ			



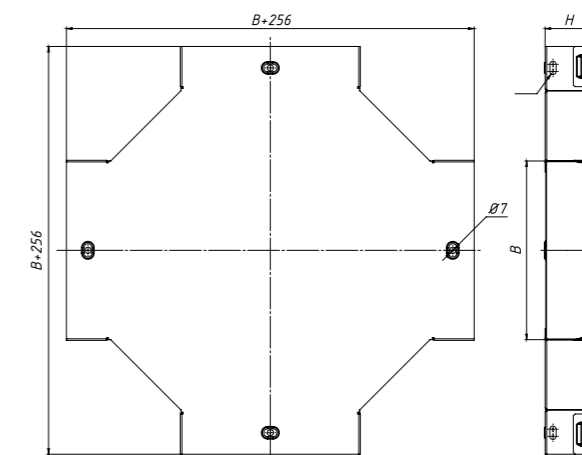


ОТВЕТВИТЕЛЬ КРЕСТООБРАЗНЫЙ

Предназначен для организации крестообразного ответвления лотковой трассы в горизонтальной плоскости.

Наименование	Высота Н, мм	Ширина В, мм	Толщина металла, мм	Масса, кг	Артикул, исп. 1	Артикул, исп. 2	Артикул, исп. 3	
Ответвитель крестообразный 35x50 мм EKF	35	50	0,8	0,46	x355008	x355008-HDZ	x355008-RAL	
Ответвитель крестообразный 35x100 мм EKF		100		0,92	x3510008	x3510008-HDZ	x3510008-RAL	
Ответвитель крестообразный 35x150 мм EKF		150		1,52	x3515008	x3515008-HDZ	x3515008-RAL	
Ответвитель крестообразный 35x200 мм EKF		200		1,93	x3520008	x3520008-HDZ	x3520008-RAL	
Ответвитель крестообразный 50x50 мм EKF		50		50	0,65	x505008	x505008-HDZ	x505008-RAL
Ответвитель крестообразный 50x100 мм EKF	50	100	0,8	1,1	x5010008	x5010008-HDZ	x5010008-RAL	
Ответвитель крестообразный 50x150 мм EKF		150		1,56	x5015008	x5015008-HDZ	x5015008-RAL	
Ответвитель крестообразный 50x200 мм EKF		200		2,05	x5020008	x5020008-HDZ	x5020008-RAL	
Ответвитель крестообразный 50x300 мм EKF		300		3,28	x5030008	x5030008-HDZ	x5030008-RAL	
Ответвитель крестообразный 50x400 мм EKF		400		4,8	x5040008	x5040008-HDZ	x5040008-RAL	
Ответвитель крестообразный 50x500 мм EKF		500		6,52	x5050008	x5050008-HDZ	x5050008-RAL	
Ответвитель крестообразный 50x600 мм EKF		600		8,25	x5060008	x5060008-HDZ	x5060008-RAL	
Ответвитель крестообразный 50x50-1,0 мм EKF		50		50	0,58	x505008-1	x505008-1-HDZ	
Ответвитель крестообразный 50x100-1,0 мм EKF		100		100	1,15	x5010008-1	x5010008-1-HDZ	
Ответвитель крестообразный 50x150-1,0 мм EKF		150		150	1,90	x5015008-1	x5015008-1-HDZ	
Ответвитель крестообразный 50x200-1,0 мм EKF	200	200	2,41	x5020008-1	x5020008-1-HDZ			
Ответвитель крестообразный 50x300-1,0 мм EKF	300	300	0,81	x5030008-1	x5030008-1-HDZ			
Ответвитель крестообразный 50x400-1,0 мм EKF	400	400	1,38	x5040008-1	x5040008-1-HDZ			
Ответвитель крестообразный 50x500-1,0 мм EKF	500	500	1,95	x5050008-1	x5050008-1-HDZ			
Ответвитель крестообразный 50x600-1,0 мм EKF	600	600	2,56	x5060008-1	x5060008-1-HDZ			
Ответвитель крестообразный 50x50-1,2 мм EKF	50	50	1,2	0,69	x505008-1,2	x505008-1,2-HDZ		
Ответвитель крестообразный 50x100-1,2 мм EKF		100		1,38	x5010008-1,2	x5010008-1,2-HDZ		
Ответвитель крестообразный 50x150-1,2 мм EKF		150		2,28	x5015008-1,2	x5015008-1,2-HDZ		
Ответвитель крестообразный 50x200-1,2 мм EKF		200		2,90	x5020008-1,2	x5020008-1,2-HDZ		
Ответвитель крестообразный 50x300-1,2 мм EKF		300		0,98	x5030008-1,2	x5030008-1,2-HDZ		
Ответвитель крестообразный 50x400-1,2 мм EKF		400		1,65	x5040008-1,2	x5040008-1,2-HDZ		
Ответвитель крестообразный 50x500-1,2 мм EKF		500		2,34	x5050008-1,2	x5050008-1,2-HDZ		
Ответвитель крестообразный 50x600-1,2 мм EKF		600		3,08	x5060008-1,2	x5060008-1,2-HDZ		
Ответвитель крестообразный 50x50-1,5 мм EKF		50		50	0,86	x505008-1,5	x505008-1,5-HDZ	
Ответвитель крестообразный 50x100-1,5 мм EKF		100		100	1,73	x5010008-1,5	x5010008-1,5-HDZ	
Ответвитель крестообразный 50x150-1,5 мм EKF	150	150	2,85	x5015008-1,5	x5015008-1,5-HDZ			
Ответвитель крестообразный 50x200-1,5 мм EKF	200	200	3,62	x5020008-1,5	x5020008-1,5-HDZ			
Ответвитель крестообразный 50x300-1,5 мм EKF	300	300	1,22	x5030008-1,5	x5030008-1,5-HDZ			
Ответвитель крестообразный 50x400-1,5 мм EKF	400	400	2,06	x5040008-1,5	x5040008-1,5-HDZ			
Ответвитель крестообразный 50x500-1,5 мм EKF	500	500	2,93	x5050008-1,5	x5050008-1,5-HDZ			
Ответвитель крестообразный 50x600-1,5 мм EKF	600	600	3,84	x5060008-1,5	x5060008-1,5-HDZ			
Ответвитель крестообразный 80x100 мм EKF	80	100	0,8	1,26	x8010008	x8010008-HDZ	x8010008-RAL	
Ответвитель крестообразный 80x150 мм EKF		150		1,69	x8015008	x8015008-HDZ	x8015008-RAL	
Ответвитель крестообразный 80x200 мм EKF		200		2,28	x8020008	x8020008-HDZ	x8020008-RAL	
Ответвитель крестообразный 80x300 мм EKF		300		3,48	x8030008	x8030008-HDZ	x8030008-RAL	
Ответвитель крестообразный 80x400 мм EKF		400		5,00	x8040008	x8040008-HDZ	x8040008-RAL	
Ответвитель крестообразный 80x500 мм EKF		500		6,69	x8050008	x8050008-HDZ	x8050008-RAL	
Ответвитель крестообразный 80x600 мм EKF		600		8,41	x8060008	x8060008-HDZ	x8060008-RAL	
Ответвитель крестообразный 80x100-1,0 мм EKF		100		100	1,58	x8010008-1	x8010008-1-HDZ	
Ответвитель крестообразный 80x150-1,0 мм EKF		150		150	2,11	x8015008-1	x8015008-1-HDZ	
Ответвитель крестообразный 80x200-1,0 мм EKF		200		200	2,85	x8020008-1	x8020008-1-HDZ	
Ответвитель крестообразный 80x300-1,0 мм EKF	300	300	4,35	x8030008-1	x8030008-1-HDZ			
Ответвитель крестообразный 80x400-1,0 мм EKF	400	400	6,25	x8040008-1	x8040008-1-HDZ			
Ответвитель крестообразный 80x500-1,0 мм EKF	500	500	8,36	x8050008-1	x8050008-1-HDZ			

Наименование	Высота Н, мм	Ширина В, мм	Толщина металла, мм	Масса, кг	Артикул, исп. 1	Артикул, исп. 2	Артикул, исп. 3
Ответвитель крестообразный 80x600-1,0 мм EKF	80	600	1,2	10,51	x8060008-1	x8060008-1-HDZ	
Ответвитель крестообразный 80x100-1,2 мм EKF		100		1,89	x8010008-1,2	x8010008-1,2-HDZ	
Ответвитель крестообразный 80x150-1,2 мм EKF		150		2,54	x8015008-1,2	x8015008-1,2-HDZ	
Ответвитель крестообразный 80x200-1,2 мм EKF		200		3,42	x8020008-1,2	x8020008-1,2-HDZ	
Ответвитель крестообразный 80x300-1,2 мм EKF		300		5,22	x8030008-1,2	x8030008-1,2-HDZ	
Ответвитель крестообразный 80x400-1,2 мм EKF		400		7,50	x8040008-1,2	x8040008-1,2-HDZ	
Ответвитель крестообразный 80x500-1,2 мм EKF		500		10,04	x8050008-1,2	x8050008-1,2-HDZ	
Ответвитель крестообразный 80x600-1,2 мм EKF		600		12,62	x8060008-1,2	x8060008-1,2-HDZ	
Ответвитель крестообразный 80x100-1,5 мм EKF		100		2,36	x8010008-1,5	x8010008-1,5-HDZ	
Ответвитель крестообразный 80x150-1,5 мм EKF		150		3,17	x8015008-1,5	x8015008-1,5-HDZ	
Ответвитель крестообразный 80x200-1,5 мм EKF		200		4,28	x8020008-1,5	x8020008-1,5-HDZ	
Ответвитель крестообразный 80x300-1,5 мм EKF		300		6,53	x8030008-1,5	x8030008-1,5-HDZ	
Ответвитель крестообразный 80x400-1,5 мм EKF		400		9,38	x8040008-1,5	x8040008-1,5-HDZ	
Ответвитель крестообразный 80x500-1,5 мм EKF		500		12,54	x8050008-1,5	x8050008-1,5-HDZ	
Ответвитель крестообразный 80x600-1,5 мм EKF		600		15,77	x8060008-1,5	x8060008-1,5-HDZ	
Ответвитель крестообразный 100x100 мм EKF	100	100	0,8	1,37	x10010008	x10010008-HDZ	x10010008-RAL
Ответвитель крестообразный 100x150 мм EKF		150		1,81	x10015008	x10015008-HDZ	x10015008-RAL
Ответвитель крестообразный 100x200 мм EKF		200		2,37	x10020008	x10020008-HDZ	x10020008-RAL
Ответвитель крестообразный 100x300 мм EKF		300		3,63	x10030008	x10030008-HDZ	x10030008-RAL
Ответвитель крестообразный 100x400 мм EKF		400		5,18	x10040008	x10040008-HDZ	x10040008-RAL
Ответвитель крестообразный 100x500 мм EKF		500		6,9	x10050008	x10050008-HDZ	x10050008-RAL
Ответвитель крестообразный 100x600 мм EKF		600		8,63	x10060008	x10060008-HDZ	x10060008-RAL
Ответвитель крестообразный 100x100-1,0 мм EKF		100		1,71	x10010008-1	x10010008-1-HDZ	
Ответвитель крестообразный 100x150-1,0 мм EKF		150		2,26	x10015008-1	x10015008-1-HDZ	
Ответвитель крестообразный 100x200-1,0 мм EKF		200		2,96	x10020008-1	x10020008-1-HDZ	
Ответвитель крестообразный 100x300-1,0 мм EKF		300		4,54	x10030008-1	x10030008-1-HDZ	
Ответвитель крестообразный 100x400-1,0 мм EKF		400		6,48	x10040008-1	x10040008-1-HDZ	
Ответвитель крестообразный 100x500-1,0 мм EKF		500		8,63	x10050008-1	x10050008-1-HDZ	
Ответвитель крестообразный 100x600-1,0 мм EKF		600		10,79	x10060008-1	x10060008-1-HDZ	
Ответвитель крестообразный 100x100-1,2 мм EKF		100		2,06	x10010008-1,2	x10010008-1,2-HDZ	
Ответвитель крестообразный 100x150-1,2 мм EKF	150	2,72	x10015008-1,2	x10015008-1,2-HDZ			
Ответвитель крестообразный 100x200-1,2 мм EKF	200	3,56	x10020008-1,2	x10020008-1,2-HDZ			
Ответвитель крестообразный 100x300-1,2 мм EKF	300	5,45	x10030008-1,2	x10030008-1,2-HDZ			
Ответвитель крестообразный 100x400-1,2 мм EKF	400	7,77	x10040008-1,2	x10040008-1,2-HDZ			
Ответвитель крестообразный 100x500-1,2 мм EKF	500	10,35	x10050008-1,2	x10050008-1,2-HDZ			
Ответвитель крестообразный 100x600-1,2 мм EKF	600	12,95	x10060008-1,2	x10060008-1,2-HDZ			
Ответвитель крестообразный 100x100-1,5 мм EKF	100	2,57	x10010008-1,5	x10010008-1,5-HDZ			
Ответвитель крестообразный 100x150-1,5 мм EKF	150	3,39	x10015008-1,5	x10015008-1,5-HDZ			
Ответвитель крестообразный 100x200-1,5 мм EKF	200	4,44	x10020008-1,5	x10020008-1,5-HDZ			
Ответвитель крестообразный 100x300-1,5 мм EKF	300	6,81	x10030008-1,5	x10030008-1,5-HDZ			
Ответвитель крестообразный 100x400-1,5 мм EKF	400	9,71	x10040008-1,5	x10040008-1,5-HDZ			
Ответвитель крестообразный 100x500-1,5 мм EKF	500	12,94	x10050008-1,5	x10050008-1,5-HDZ			
Ответвитель крестообразный 100x600-1,5 мм EKF	600	16,18	x10060008-1,5	x10060008-1,5-HDZ			



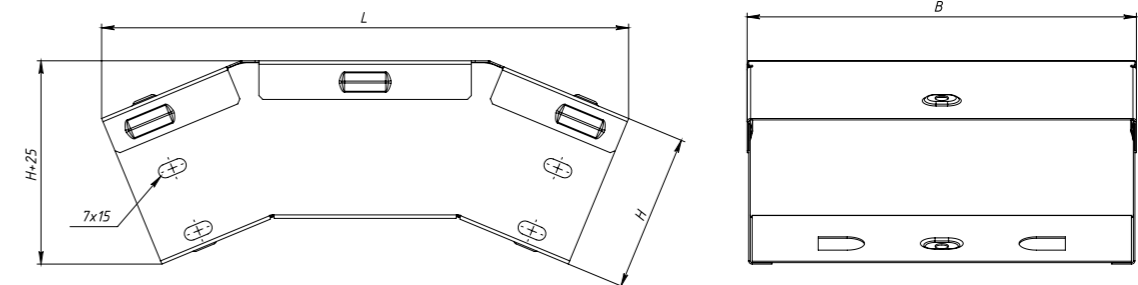


УГОЛ 45° ВЕРТИКАЛЬНЫЙ ВНЕШНИЙ

Используется для организации спусков и подъемов лотковых трасс под углом 45°.

Наименование	Высота Н, мм	Ширина В, мм	Длина L, мм	Толщина металла, мм	Масса, кг	Артикул, исп. 1	Артикул, исп. 2	Артикул, исп. 3
Угол 45 град. вертикальный внешний 35x50 мм EKF	35	50	238	0,8	0,33	vo453550	vo453550-HDZ	vo453550-RAL
Угол 45 град. вертикальный внешний 35x100 мм EKF		100			0,47	vo4535100	vo4535100-HDZ	vo4535100-RAL
Угол 45 град. вертикальный внешний 35x150 мм EKF		150			0,62	vo4535150	vo4535150-HDZ	vo4535150-RAL
Угол 45 град. вертикальный внешний 35x200 мм EKF		200			0,76	vo4535200	vo4535200-HDZ	vo4535200-RAL
Угол 45 град. вертикальный внешний 50x50 мм EKF	50	50	250	0,8	0,38	vo455050	vo455050-HDZ	vo455050-RAL
Угол 45 град. вертикальный внешний 50x100 мм EKF		100			0,53	vo4550100	vo4550100-HDZ	vo4550100-RAL
Угол 45 град. вертикальный внешний 50x150 мм EKF		150			0,68	vo4550150	vo4550150-HDZ	vo4550150-RAL
Угол 45 град. вертикальный внешний 50x200 мм EKF		200			0,83	vo4550200	vo4550200-HDZ	vo4550200-RAL
Угол 45 град. вертикальный внешний 50x300 мм EKF		300			1,13	vo4550300	vo4550300-HDZ	vo4550300-RAL
Угол 45 град. вертикальный внешний 50x400 мм EKF		400			1,43	vo4550400	vo4550400-HDZ	vo4550400-RAL
Угол 45 град. вертикальный внешний 50x500 мм EKF		500			1,74	vo4550500	vo4550500-HDZ	vo4550500-RAL
Угол 45 град. вертикальный внешний 50x600 мм EKF		600			2,04	vo4550600	vo4550600-HDZ	vo4550600-RAL
Угол 45 град. вертикальный внешний 50x50-1,0 мм EKF		50			0,48	vo455050-1	vo455050-1-HDZ	
Угол 45 град. вертикальный внешний 50x100-1,0 мм EKF		100			0,66	vo4550100-1	vo4550100-1-HDZ	
Угол 45 град. вертикальный внешний 50x150-1,0 мм EKF		150			0,85	vo4550150-1	vo4550150-1-HDZ	
Угол 45 град. вертикальный внешний 50x200-1,0 мм EKF		200			1,04	vo4550200-1	vo4550200-1-HDZ	
Угол 45 град. вертикальный внешний 50x300-1,0 мм EKF		300			1,41	vo4550300-1	vo4550300-1-HDZ	
Угол 45 град. вертикальный внешний 50x400-1,0 мм EKF		400			1,79	vo4550400-1	vo4550400-1-HDZ	
Угол 45 град. вертикальный внешний 50x500-1,0 мм EKF		500			2,18	vo4550500-1	vo4550500-1-HDZ	
Угол 45 град. вертикальный внешний 50x600-1,0 мм EKF		600			2,55	vo4550600-1	vo4550600-1-HDZ	
Угол 45 град. вертикальный внешний 50x50-1,2 мм EKF	50	0,57	vo455050-1,2	vo455050-1,2-HDZ				
Угол 45 град. вертикальный внешний 50x100-1,2 мм EKF	100	0,80	vo4550100-1,2	vo4550100-1,2-HDZ				
Угол 45 град. вертикальный внешний 50x150-1,2 мм EKF	150	1,02	vo4550150-1,2	vo4550150-1,2-HDZ				
Угол 45 град. вертикальный внешний 50x200-1,2 мм EKF	200	1,25	vo4550200-1,2	vo4550200-1,2-HDZ				
Угол 45 град. вертикальный внешний 50x300-1,2 мм EKF	300	1,70	vo4550300-1,2	vo4550300-1,2-HDZ				
Угол 45 град. вертикальный внешний 50x400-1,2 мм EKF	400	2,15	vo4550400-1,2	vo4550400-1,2-HDZ				
Угол 45 град. вертикальный внешний 50x500-1,2 мм EKF	500	2,61	vo4550500-1,2	vo4550500-1,2-HDZ				
Угол 45 град. вертикальный внешний 50x600-1,2 мм EKF	600	3,06	vo4550600-1,2	vo4550600-1,2-HDZ				
Угол 45 град. вертикальный внешний 50x50-1,5 мм EKF	50	0,86	vo455050-1,5	vo455050-1,5-HDZ				
Угол 45 град. вертикальный внешний 50x100-1,5 мм EKF	100	1,19	vo4550100-1,5	vo4550100-1,5-HDZ				
Угол 45 град. вертикальный внешний 50x150-1,5 мм EKF	150	1,53	vo4550150-1,5	vo4550150-1,5-HDZ				
Угол 45 град. вертикальный внешний 50x200-1,5 мм EKF	200	1,87	vo4550200-1,5	vo4550200-1,5-HDZ				
Угол 45 град. вертикальный внешний 50x300-1,5 мм EKF	300	2,54	vo4550300-1,5	vo4550300-1,5-HDZ				
Угол 45 град. вертикальный внешний 50x400-1,5 мм EKF	400	3,22	vo4550400-1,5	vo4550400-1,5-HDZ				
Угол 45 град. вертикальный внешний 50x500-1,5 мм EKF	500	3,92	vo4550500-1,5	vo4550500-1,5-HDZ				
Угол 45 град. вертикальный внешний 50x600-1,5 мм EKF	600	4,59	vo4550600-1,5	vo4550600-1,5-HDZ				
Угол 45 град. вертикальный внешний 80x100 мм EKF	80	100	273	0,8	0,65	vo4580100	vo4580100-HDZ	vo4580100-RAL
Угол 45 град. вертикальный внешний 80x150 мм EKF		150			0,81	vo4580150	vo4580150-HDZ	vo4580150-RAL
Угол 45 град. вертикальный внешний 80x200 мм EKF		200			0,96	vo4580200	vo4580200-HDZ	vo4580200-RAL
Угол 45 град. вертикальный внешний 80x300 мм EKF		300			1,28	vo4580300	vo4580300-HDZ	vo4580300-RAL
Угол 45 град. вертикальный внешний 80x400 мм EKF		400			1,6	vo4580400	vo4580400-HDZ	vo4580400-RAL
Угол 45 град. вертикальный внешний 80x500 мм EKF		500			1,92	vo4580500	vo4580500-HDZ	vo4580500-RAL
Угол 45 град. вертикальный внешний 80x600 мм EKF		600			2,23	vo4580600	vo4580600-HDZ	vo4580600-RAL
Угол 45 град. вертикальный внешний 80x100-1,0 мм EKF		100			0,81	vo4580100-1	vo4580100-1-HDZ	
Угол 45 град. вертикальный внешний 80x150-1,0 мм EKF		150			1,01	vo4580150-1	vo4580150-1-HDZ	
Угол 45 град. вертикальный внешний 80x200-1,0 мм EKF		200			1,20	vo4580200-1	vo4580200-1-HDZ	

Наименование	Высота Н, мм	Ширина В, мм	Длина L, мм	Толщина металла, мм	Масса, кг	Артикул, исп. 1	Артикул, исп. 2	Артикул, исп. 3			
Угол 45 град. вертикальный внешний 80x300-1,0 мм EKF	80	300	273	0,8	1,60	vo4580300-1	vo4580300-1-HDZ				
Угол 45 град. вертикальный внешний 80x400-1,0 мм EKF		400			2,00	vo4580400-1	vo4580400-1-HDZ				
Угол 45 град. вертикальный внешний 80x500-1,0 мм EKF		500			2,40	vo4580500-1	vo4580500-1-HDZ				
Угол 45 град. вертикальный внешний 80x600-1,0 мм EKF		600			2,79	vo4580600-1	vo4580600-1-HDZ				
Угол 45 град. вертикальный внешний 80x100-1,2 мм EKF		100			0,98	vo4580100-1,2	vo4580100-1,2-HDZ				
Угол 45 град. вертикальный внешний 80x150-1,2 мм EKF		150			1,22	vo4580150-1,2	vo4580150-1,2-HDZ				
Угол 45 град. вертикальный внешний 80x200-1,2 мм EKF		200			1,44	vo4580200-1,2	vo4580200-1,2-HDZ				
Угол 45 град. вертикальный внешний 80x300-1,2 мм EKF		300			1,92	vo4580300-1,2	vo4580300-1,2-HDZ				
Угол 45 град. вертикальный внешний 80x400-1,2 мм EKF		400			2,40	vo4580400-1,2	vo4580400-1,2-HDZ				
Угол 45 град. вертикальный внешний 80x500-1,2 мм EKF		500			2,88	vo4580500-1,2	vo4580500-1,2-HDZ				
Угол 45 град. вертикальный внешний 80x600-1,2 мм EKF		600			3,35	vo4580600-1,2	vo4580600-1,2-HDZ				
Угол 45 град. вертикальный внешний 80x100-1,5 мм EKF		100			1,22	vo4580100-1,5	vo4580100-1,5-HDZ				
Угол 45 град. вертикальный внешний 80x150-1,5 мм EKF		150			1,52	vo4580150-1,5	vo4580150-1,5-HDZ				
Угол 45 град. вертикальный внешний 80x200-1,5 мм EKF		200			1,80	vo4580200-1,5	vo4580200-1,5-HDZ				
Угол 45 град. вертикальный внешний 80x300-1,5 мм EKF		300			2,40	vo4580300-1,5	vo4580300-1,5-HDZ				
Угол 45 град. вертикальный внешний 80x400-1,5 мм EKF		400			3,00	vo4580400-1,5	vo4580400-1,5-HDZ				
Угол 45 град. вертикальный внешний 80x500-1,5 мм EKF		500			3,60	vo4580500-1,5	vo4580500-1,5-HDZ				
Угол 45 град. вертикальный внешний 80x600-1,5 мм EKF		600			4,18	vo4580600-1,5	vo4580600-1,5-HDZ				
Угол 45 град. вертикальный внешний 100x100 мм EKF		100			100	288	0,8	0,74	vo45100100	vo45100100-HDZ	vo45100100-RAL
Угол 45 град. вертикальный внешний 100x150 мм EKF					150			0,91	vo45100150	vo45100150-HDZ	vo45100150-RAL
Угол 45 град. вертикальный внешний 100x200 мм EKF					200			1,06	vo45100200	vo45100200-HDZ	vo45100200-RAL
Угол 45 град. вертикальный внешний 100x300 мм EKF					300			1,39	vo45100300	vo45100300-HDZ	vo45100300-RAL
Угол 45 град. вертикальный внешний 100x400 мм EKF					400			1,72	vo45100400	vo45100400-HDZ	vo45100400-RAL
Угол 45 град. вертикальный внешний 100x500 мм EKF					500			2,04	vo45100500	vo45100500-HDZ	vo45100500-RAL
Угол 45 град. вертикальный внешний 100x600 мм EKF	600		2,39	vo45100600	vo45100600-HDZ			vo45100600-RAL			
Угол 45 град. вертикальный внешний 100x100-1,0 мм EKF	100		0,93	vo45100100-1	vo45100100-1-HDZ						
Угол 45 град. вертикальный внешний 100x150-1,0 мм EKF	150		1,14	vo45100150-1	vo45100150-1-HDZ						
Угол 45 град. вертикальный внешний 100x200-1,0 мм EKF	200		1,33	vo45100200-1	vo45100200-1-HDZ						
Угол 45 град. вертикальный внешний 100x300-1,0 мм EKF	300		1,74	vo45100300-1	vo45100300-1-HDZ						
Угол 45 град. вертикальный внешний 100x400-1,0 мм EKF	400		2,15	vo45100400-1	vo45100400-1-HDZ						
Угол 45 град. вертикальный внешний 100x500-1,0 мм EKF	500		2,55	vo45100500-1	vo45100500-1-HDZ						
Угол 45 град. вертикальный внешний 100x600-1,0 мм EKF	600		2,99	vo45100600-1	vo45100600-1-HDZ						
Угол 45 град. вертикальный внешний 100x100-1,2 мм EKF	100		1,11	vo45100100-1,2	vo45100100-1,2-HDZ						
Угол 45 град. вертикальный внешний 100x150-1,2 мм EKF	150		1,37	vo45100150-1,2	vo45100150-1,2-HDZ						
Угол 45 град. вертикальный внешний 100x200-1,2 мм EKF	200		1,59	vo45100200-1,2	vo45100200-1,2-HDZ						
Угол 45 град. вертикальный внешний 100x300-1,2 мм EKF	300		2,09	vo45100300-1,2	vo45100300-1,2-HDZ						
Угол 45 град. вертикальный внешний 100x400-1,2 мм EKF	400		2,58	vo45100400-1,2	vo45100400-1,2-HDZ						
Угол 45 град. вертикальный внешний 100x500-1,2 мм EKF	500		3,06	vo45100500-1,2	vo45100500-1,2-HDZ						
Угол 45 град. вертикальный внешний 100x600-1,2 мм EKF	600		3,59	vo45100600-1,2	vo45100600-1,2-HDZ						
Угол 45 град. вертикальный внешний 100x100-1,5 мм EKF	100		1,39	vo45100100-1,5	vo45100100-1,5-HDZ						
Угол 45 град. вертикальный внешний 100x150-1,5 мм EKF	150		1,71	vo45100150-1,5	vo45100150-1,5-HDZ						
Угол 45 град. вертикальный внешний 100x200-1,5 мм EKF	200		1,99	vo45100200-1,5	vo45100200-1,5-HDZ						
Угол 45 град. вертикальный внешний 100x300-1,5 мм EKF	300	2,61	vo45100300-1,5	vo45100300-1,5-HDZ							
Угол 45 град. вертикальный внешний 100x400-1,5 мм EKF	400	3,23	vo45100400-1,5	vo45100400-1,5-HDZ							
Угол 45 град. вертикальный внешний 100x500-1,5 мм EKF	500	3,83	vo45100500-1,5	vo45100500-1,5-HDZ							
Угол 45 град. вертикальный внешний 100x600-1,5 мм EKF	600	4,48	vo45100600-1,5	vo45100600-1,5-HDZ							



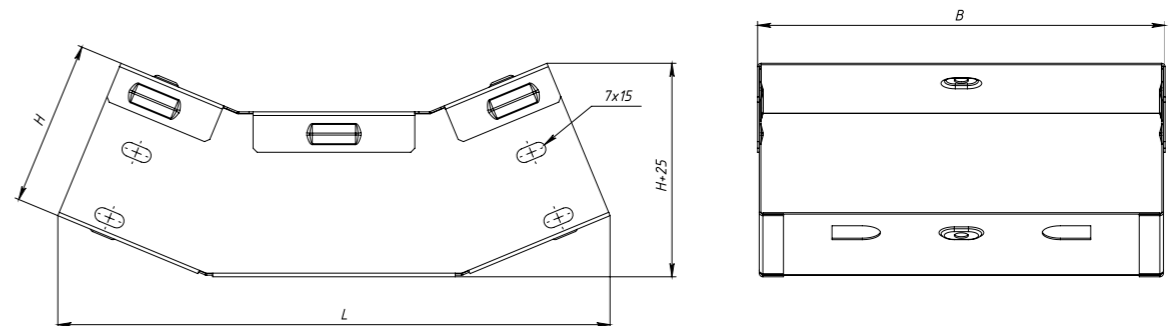


УГОЛ 45° ВЕРТИКАЛЬНЫЙ ВНУТРЕННИЙ

Предназначен для организации подъемов кабельных трасс под углом 45°.

Наименование	Высота Н, мм	Ширина В, мм	Длина L, мм	Толщина металла, мм	Масса, кг	Артикул, исп. 1	Артикул, исп. 2	Артикул, исп. 3
Угол 45 град. вертикальный внутренний 35x50 мм EKF	35	50	238	0,8	0,32	vi453550	vi453550-HDZ	vi453550-RAL
Угол 45 град. вертикальный внутренний 35x100 мм EKF		100			0,47	vi4535100	vi4535100-HDZ	vi4535100-RAL
Угол 45 град. вертикальный внутренний 35x150 мм EKF		150			0,62	vi4535150	vi4535150-HDZ	vi4535150-RAL
Угол 45 град. вертикальный внутренний 35x200 мм EKF		200			0,76	vi4535200	vi4535200-HDZ	vi4535200-RAL
Угол 45 град. вертикальный внутренний 50x50 мм EKF	50	50	250	0,8	0,38	vi455050	vi455050-HDZ	vi455050-RAL
Угол 45 град. вертикальный внутренний 50x100 мм EKF		100			0,53	vi4550100	vi4550100-HDZ	vi4550100-RAL
Угол 45 град. вертикальный внутренний 50x150 мм EKF		150			0,68	vi4550150	vi4550150-HDZ	vi4550150-RAL
Угол 45 град. вертикальный внутренний 50x200 мм EKF		200			0,82	vi4550200	vi4550200-HDZ	vi4550200-RAL
Угол 45 град. вертикальный внутренний 50x300 мм EKF		300			1,12	vi4550300	vi4550300-HDZ	vi4550300-RAL
Угол 45 град. вертикальный внутренний 50x400 мм EKF		400			1,43	vi4550400	vi4550400-HDZ	vi4550400-RAL
Угол 45 град. вертикальный внутренний 50x500 мм EKF		500			1,73	vi4550500	vi4550500-HDZ	vi4550500-RAL
Угол 45 град. вертикальный внутренний 50x600 мм EKF		600			2,03	vi4550600	vi4550600-HDZ	vi4550600-RAL
Угол 45 град. вертикальный внутренний 50x50-1,0 мм EKF		50		0,48	vi455050-1	vi455050-1-HDZ		
Угол 45 град. вертикальный внутренний 50x100-1,0 мм EKF		100		0,66	vi4550100-1	vi4550100-1-HDZ		
Угол 45 град. вертикальный внутренний 50x150-1,0 мм EKF		150		0,85	vi4550150-1	vi4550150-1-HDZ		
Угол 45 град. вертикальный внутренний 50x200-1,0 мм EKF		200		1,03	vi4550200-1	vi4550200-1-HDZ		
Угол 45 град. вертикальный внутренний 50x300-1,0 мм EKF		300		1,40	vi4550300-1	vi4550300-1-HDZ		
Угол 45 град. вертикальный внутренний 50x400-1,0 мм EKF		400		1,79	vi4550400-1	vi4550400-1-HDZ		
Угол 45 град. вертикальный внутренний 50x500-1,0 мм EKF		500		2,16	vi4550500-1	vi4550500-1-HDZ		
Угол 45 град. вертикальный внутренний 50x600-1,0 мм EKF		600		2,54	vi4550600-1	vi4550600-1-HDZ		
Угол 45 град. вертикальный внутренний 50x50-1,2 мм EKF	50	0,57	vi455050-1,2	vi455050-1,2-HDZ				
Угол 45 град. вертикальный внутренний 50x100-1,2 мм EKF	100	0,80	vi4550100-1,2	vi4550100-1,2-HDZ				
Угол 45 град. вертикальный внутренний 50x150-1,2 мм EKF	150	1,02	vi4550150-1,2	vi4550150-1,2-HDZ				
Угол 45 град. вертикальный внутренний 50x200-1,2 мм EKF	200	1,23	vi4550200-1,2	vi4550200-1,2-HDZ				
Угол 45 град. вертикальный внутренний 50x300-1,2 мм EKF	300	1,68	vi4550300-1,2	vi4550300-1,2-HDZ				
Угол 45 град. вертикальный внутренний 50x400-1,2 мм EKF	400	2,15	vi4550400-1,2	vi4550400-1,2-HDZ				
Угол 45 град. вертикальный внутренний 50x500-1,2 мм EKF	500	2,60	vi4550500-1,2	vi4550500-1,2-HDZ				
Угол 45 град. вертикальный внутренний 50x600-1,2 мм EKF	600	3,05	vi4550600-1,2	vi4550600-1,2-HDZ				
Угол 45 град. вертикальный внутренний 50x50-1,5 мм EKF	50	0,71	vi455050-1,5	vi455050-1,5-HDZ				
Угол 45 град. вертикальный внутренний 50x100-1,5 мм EKF	100	0,99	vi4550100-1,5	vi4550100-1,5-HDZ				
Угол 45 град. вертикальный внутренний 50x150-1,5 мм EKF	150	1,28	vi4550150-1,5	vi4550150-1,5-HDZ				
Угол 45 град. вертикальный внутренний 50x200-1,5 мм EKF	200	1,54	vi4550200-1,5	vi4550200-1,5-HDZ				
Угол 45 град. вертикальный внутренний 50x300-1,5 мм EKF	300	2,10	vi4550300-1,5	vi4550300-1,5-HDZ				
Угол 45 град. вертикальный внутренний 50x400-1,5 мм EKF	400	2,68	vi4550400-1,5	vi4550400-1,5-HDZ				
Угол 45 град. вертикальный внутренний 50x500-1,5 мм EKF	500	3,24	vi4550500-1,5	vi4550500-1,5-HDZ				
Угол 45 град. вертикальный внутренний 50x600-1,5 мм EKF	600	3,81	vi4550600-1,5	vi4550600-1,5-HDZ				
Угол 45 град. вертикальный внутренний 80x100 мм EKF	80	100	273	0,8	0,65	vi4580100	vi4580100-HDZ	vi4580100-RAL
Угол 45 град. вертикальный внутренний 80x150 мм EKF		150			0,8	vi4580150	vi4580150-HDZ	vi4580150-RAL
Угол 45 град. вертикальный внутренний 80x200 мм EKF		200			0,95	vi4580200	vi4580200-HDZ	vi4580200-RAL
Угол 45 град. вертикальный внутренний 80x300 мм EKF		300			1,27	vi4580300	vi4580300-HDZ	vi4580300-RAL
Угол 45 град. вертикальный внутренний 80x400 мм EKF		400			1,59	vi4580400	vi4580400-HDZ	vi4580400-RAL
Угол 45 град. вертикальный внутренний 80x500 мм EKF		500			1,91	vi4580500	vi4580500-HDZ	vi4580500-RAL
Угол 45 град. вертикальный внутренний 80x600 мм EKF		600		2,23	vi4580600	vi4580600-HDZ	vi4580600-RAL	
Угол 45 град. вертикальный внутренний 80x100-1,0 мм EKF		100		0,81	vi4580100-1	vi4580100-1-HDZ		
Угол 45 град. вертикальный внутренний 80x150-1,0 мм EKF		150		1,00	vi4580150-1	vi4580150-1-HDZ		
Угол 45 град. вертикальный внутренний 80x200-1,0 мм EKF		200		1,19	vi4580200-1	vi4580200-1-HDZ		

Наименование	Высота Н, мм	Ширина В, мм	Длина L, мм	Толщина металла, мм	Масса, кг	Артикул, исп. 1	Артикул, исп. 2	Артикул, исп. 3
Угол 45 град. вертикальный внутренний 80x300-1,0 мм EKF	80	300	273	0,8	1,59	vi4580300-1	vi4580300-1-HDZ	
Угол 45 град. вертикальный внутренний 80x400-1,0 мм EKF		400			1,99	vi4580400-1	vi4580400-1-HDZ	
Угол 45 град. вертикальный внутренний 80x500-1,0 мм EKF		500			2,39	vi4580500-1	vi4580500-1-HDZ	
Угол 45 град. вертикальный внутренний 80x600-1,0 мм EKF		600			2,79	vi4580600-1	vi4580600-1-HDZ	
Угол 45 град. вертикальный внутренний 80x100-1,2 мм EKF		100			0,98	vi4580100-1,2	vi4580100-1,2-HDZ	
Угол 45 град. вертикальный внутренний 80x150-1,2 мм EKF		150			1,20	vi4580150-1,2	vi4580150-1,2-HDZ	
Угол 45 град. вертикальный внутренний 80x200-1,2 мм EKF		200		1,43	vi4580200-1,2	vi4580200-1,2-HDZ		
Угол 45 град. вертикальный внутренний 80x300-1,2 мм EKF		300		1,91	vi4580300-1,2	vi4580300-1,2-HDZ		
Угол 45 град. вертикальный внутренний 80x400-1,2 мм EKF		400		2,39	vi4580400-1,2	vi4580400-1,2-HDZ		
Угол 45 град. вертикальный внутренний 80x500-1,2 мм EKF		500		2,87	vi4580500-1,2	vi4580500-1,2-HDZ		
Угол 45 град. вертикальный внутренний 80x600-1,2 мм EKF		600		3,35	vi4580600-1,2	vi4580600-1,2-HDZ		
Угол 45 град. вертикальный внутренний 80x100-1,5 мм EKF		100		1,22	vi4580100-1,5	vi4580100-1,5-HDZ		
Угол 45 град. вертикальный внутренний 80x150-1,5 мм EKF	150	1,50	vi4580150-1,5	vi4580150-1,5-HDZ				
Угол 45 град. вертикальный внутренний 80x200-1,5 мм EKF	200	1,78	vi4580200-1,5	vi4580200-1,5-HDZ				
Угол 45 град. вертикальный внутренний 80x300-1,5 мм EKF	300	2,38	vi4580300-1,5	vi4580300-1,5-HDZ				
Угол 45 град. вертикальный внутренний 80x400-1,5 мм EKF	400	2,98	vi4580400-1,5	vi4580400-1,5-HDZ				
Угол 45 град. вертикальный внутренний 80x500-1,5 мм EKF	500	3,58	vi4580500-1,5	vi4580500-1,5-HDZ				
Угол 45 град. вертикальный внутренний 80x600-1,5 мм EKF	600	4,18	vi4580600-1,5	vi4580600-1,5-HDZ				
Угол 45 град. вертикальный внутренний 100x100 мм EKF	100	100	288	0,8	0,73	vi45100100	vi45100100-HDZ	vi45100100-RAL
Угол 45 град. вертикальный внутренний 100x150 мм EKF		150			0,9	vi45100150	vi45100150-HDZ	vi45100150-RAL
Угол 45 град. вертикальный внутренний 100x200 мм EKF		200			1,05	vi45100200	vi45100200-HDZ	vi45100200-RAL
Угол 45 град. вертикальный внутренний 100x300 мм EKF		300			1,38	vi45100300	vi45100300-HDZ	vi45100300-RAL
Угол 45 град. вертикальный внутренний 100x400 мм EKF		400			1,71	vi45100400	vi45100400-HDZ	vi45100400-RAL
Угол 45 град. вертикальный внутренний 100x500 мм EKF		500			2,03	vi45100500	vi45100500-HDZ	vi45100500-RAL
Угол 45 град. вертикальный внутренний 100x600 мм EKF		600		2,36	vi45100600	vi45100600-HDZ	vi45100600-RAL	
Угол 45 град. вертикальный внутренний 100x100-1,0 мм EKF		100		0,91	vi45100100-1	vi45100100-1-HDZ		
Угол 45 град. вертикальный внутренний 100x150-1,0 мм EKF		150		1,13	vi45100150-1	vi45100150-1-HDZ		
Угол 45 град. вертикальный внутренний 100x200-1,0 мм EKF		200		1,31	vi45100200-1	vi45100200-1-HDZ		
Угол 45 град. вертикальный внутренний 100x300-1,0 мм EKF		300		1,73	vi45100300-1	vi45100300-1-HDZ		
Угол 45 град. вертикальный внутренний 100x400-1,0 мм EKF		400		2,14	vi45100400-1	vi45100400-1-HDZ		
Угол 45 град. вертикальный внутренний 100x500-1,0 мм EKF	500	2,54	vi45100500-1	vi45100500-1-HDZ				
Угол 45 град. вертикальный внутренний 100x600-1,0 мм EKF	600	2,95	vi45100600-1	vi45100600-1-HDZ				
Угол 45 град. вертикальный внутренний 100x100-1,2 мм EKF	100	1,10	vi45100100-1,2	vi45100100-1,2-HDZ				
Угол 45 град. вертикальный внутренний 100x150-1,2 мм EKF	150	1,35	vi45100150-1,2	vi45100150-1,2-HDZ				
Угол 45 град. вертикальный внутренний 100x200-1,2 мм EKF	200	1,58	vi45100200-1,2	vi45100200-1,2-HDZ				
Угол 45 град. вертикальный внутренний 100x300-1,2 мм EKF	300	2,07	vi45100300-1,2	vi45100300-1,2-HDZ				
Угол 45 град. вертикальный внутренний 100x400-1,2 мм EKF	400	2,57	vi45100400-1,2	vi45100400-1,2-HDZ				
Угол 45 град. вертикальный внутренний 100x500-1,2 мм EKF	500	3,05	vi45100500-1,2	vi45100500-1,2-HDZ				
Угол 45 град. вертикальный внутренний 100x600-1,2 мм EKF	600	3,54	vi45100600-1,2	vi45100600-1,2-HDZ				
Угол 45 град. вертикальный внутренний 100x100-1,5 мм EKF	100	1,37	vi45100100-1,5	vi45100100-1,5-HDZ				
Угол 45 град. вертикальный внутренний 100x150-1,5 мм EKF	150	1,69	vi45100150-1,5	vi45100150-1,5-HDZ				
Угол 45 град. вертикальный внутренний 100x200-1,5 мм EKF	200	1,97	vi45100200-1,5	vi45100200-1,5-HDZ				
Угол 45 град. вертикальный внутренний 100x300-1,5 мм EKF	300	2,59	vi45100300-1,5	vi45100300-1,5-HDZ				
Угол 45 град. вертикальный внутренний 100x400-1,5 мм EKF	400	3,21	vi45100400-1,5	vi45100400-1,5-HDZ				
Угол 45 град. вертикальный внутренний 100x500-1,5 мм EKF	500	3,81	vi45100500-1,5	vi45100500-1,5-HDZ				
Угол 45 град. вертикальный внутренний 100x600-1,5 мм EKF	600	4,43	vi45100600-1,5	vi45100600-1,5-HDZ				



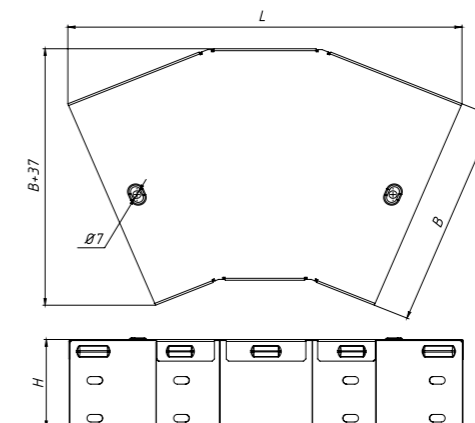


**УГОЛ 45°
ГОРИЗОНТАЛЬНЫЙ**

Используется для поворотов лотковой трассы в горизонтальной плоскости на угол 45°.

Наименование	Высота Н, мм	Ширина В, мм	Длина L, мм	Толщина металла, мм	Масса, кг	Артикул, исп. 1	Артикул, исп. 2	Артикул, исп. 3		
Угол 45 град. горизонтальный 35x50 мм EKF	35	50	232	0,8	0,31	g453550	g453550-HDZ	g453550-RAL		
Угол 45 град. горизонтальный 35x100 мм EKF		100	270		0,5	g4535100	g4535100-HDZ	g4535100-RAL		
Угол 45 град. горизонтальный 35x150 мм EKF		150	309		0,71	g4535150	g4535150-HDZ	g4535150-RAL		
Угол 45 град. горизонтальный 35x200 мм EKF		200	347		0,94	g4535200	g4535200-HDZ	g4535200-RAL		
Угол 45 град. горизонтальный 50x50 мм EKF		50	232		0,35	g455050	g455050-HDZ	g455050-RAL		
Угол 45 град. горизонтальный 50x100 мм EKF		100	270		0,54	g4550100	g4550100-HDZ	g4550100-RAL		
Угол 45 град. горизонтальный 50x150 мм EKF		150	309		0,76	g4550150	g4550150-HDZ	g4550150-RAL		
Угол 45 град. горизонтальный 50x200 мм EKF		200	347		0,99	g4550200	g4550200-HDZ	g4550200-RAL		
Угол 45 град. горизонтальный 50x300 мм EKF		300	423		1,56	g4550300	g4550300-HDZ	g4550300-RAL		
Угол 45 град. горизонтальный 50x400 мм EKF	400	500	2,23	g4550400	g4550400-HDZ	g4550400-RAL				
Угол 45 град. горизонтальный 50x500 мм EKF	500	576	3	g4550500	g4550500-HDZ	g4550500-RAL				
Угол 45 град. горизонтальный 50x600 мм EKF	600	653	3,88	g4550600	g4550600-HDZ	g4550600-RAL				
Угол 45 град. горизонтальный 50x50-1,0 мм EKF	50	50	232	1,00	0,44	g455050-1	g455050-1-HDZ			
Угол 45 град. горизонтальный 50x100-1,0 мм EKF		100	270		0,68	g4550100-1	g4550100-1-HDZ			
Угол 45 град. горизонтальный 50x150-1,0 мм EKF		150	309		0,95	g4550150-1	g4550150-1-HDZ			
Угол 45 град. горизонтальный 50x200-1,0 мм EKF		200	347		1,24	g4550200-1	g4550200-1-HDZ			
Угол 45 град. горизонтальный 50x300-1,0 мм EKF		300	423		1,95	g4550300-1	g4550300-1-HDZ			
Угол 45 град. горизонтальный 50x400-1,0 мм EKF		400	500		2,79	g4550400-1	g4550400-1-HDZ			
Угол 45 град. горизонтальный 50x500-1,0 мм EKF		500	576		3,75	g4550500-1	g4550500-1-HDZ			
Угол 45 град. горизонтальный 50x600-1,0 мм EKF		600	653		4,85	g4550600-1	g4550600-1-HDZ			
Угол 45 град. горизонтальный 50x50-1,2 мм EKF		50	50		232	1,20	0,53	g455050-1,2	g455050-1,2-HDZ	
Угол 45 град. горизонтальный 50x100-1,2 мм EKF	100		270	0,81	g4550100-1,2		g4550100-1,2-HDZ			
Угол 45 град. горизонтальный 50x150-1,2 мм EKF	150		309	1,14	g4550150-1,2		g4550150-1,2-HDZ			
Угол 45 град. горизонтальный 50x200-1,2 мм EKF	200		347	1,49	g4550200-1,2		g4550200-1,2-HDZ			
Угол 45 град. горизонтальный 50x300-1,2 мм EKF	300		423	2,34	g4550300-1,2		g4550300-1,2-HDZ			
Угол 45 град. горизонтальный 50x400-1,2 мм EKF	400		500	3,35	g4550400-1,2		g4550400-1,2-HDZ			
Угол 45 град. горизонтальный 50x500-1,2 мм EKF	500		576	4,50	g4550500-1,2		g4550500-1,2-HDZ			
Угол 45 град. горизонтальный 50x600-1,2 мм EKF	600		653	5,82	g4550600-1,2		g4550600-1,2-HDZ			
Угол 45 град. горизонтальный 50x50-1,5 мм EKF	50		50	232	1,50		0,66	g455050-1,5	g455050-1,5-HDZ	
Угол 45 град. горизонтальный 50x100-1,5 мм EKF		100	270	1,01		g4550100-1,5	g4550100-1,5-HDZ			
Угол 45 град. горизонтальный 50x150-1,5 мм EKF		150	309	1,43		g4550150-1,5	g4550150-1,5-HDZ			
Угол 45 град. горизонтальный 50x200-1,5 мм EKF		200	347	1,86		g4550200-1,5	g4550200-1,5-HDZ			
Угол 45 град. горизонтальный 50x300-1,5 мм EKF		300	423	2,93		g4550300-1,5	g4550300-1,5-HDZ			
Угол 45 град. горизонтальный 50x400-1,5 мм EKF		400	500	4,18		g4550400-1,5	g4550400-1,5-HDZ			
Угол 45 град. горизонтальный 50x500-1,5 мм EKF		500	576	5,63		g4550500-1,5	g4550500-1,5-HDZ			
Угол 45 град. горизонтальный 50x600-1,5 мм EKF		600	653	7,28		g4550600-1,5	g4550600-1,5-HDZ			
Угол 45 град. горизонтальный 80x100 мм EKF		80	100	270		0,8	0,63	g4580100	g4580100-HDZ	g4580100-RAL
Угол 45 град. горизонтальный 80x150 мм EKF	150		309	0,86	g4580150		g4580150-HDZ	g4580150-RAL		
Угол 45 град. горизонтальный 80x200 мм EKF	200		347	1,1	g4580200		g4580200-HDZ	g4580200-RAL		
Угол 45 град. горизонтальный 80x300 мм EKF	300		423	1,68	g4580300		g4580300-HDZ	g4580300-RAL		
Угол 45 град. горизонтальный 80x400 мм EKF	400		500	2,36	g4580400		g4580400-HDZ	g4580400-RAL		
Угол 45 град. горизонтальный 80x500 мм EKF	500		576	3,15	g4580500		g4580500-HDZ	g4580500-RAL		
Угол 45 град. горизонтальный 80x600 мм EKF	600		653	4,05	g4580600		g4580600-HDZ	g4580600-RAL		
Угол 45 град. горизонтальный 80x100-1,0 мм EKF	80		100	270	1		0,79	g4580100-1	g4580100-1-HDZ	
Угол 45 град. горизонтальный 80x150-1,0 мм EKF			150	309			1,08	g4580150-1	g4580150-1-HDZ	
Угол 45 град. горизонтальный 80x200-1,0 мм EKF		200	347	1,38		g4580200-1	g4580200-1-HDZ			
Угол 45 град. горизонтальный 80x300-1,0 мм EKF		300	423	2,10		g4580300-1	g4580300-1-HDZ			
Угол 45 град. горизонтальный 80x400-1,0 мм EKF		400	500	2,95		g4580400-1	g4580400-1-HDZ			

Наименование	Высота Н, мм	Ширина В, мм	Длина L, мм	Толщина металла, мм	Масса, кг	Артикул, исп. 1	Артикул, исп. 2	Артикул, исп. 3		
Угол 45 град. горизонтальный 80x500-1,0 мм EKF	80	500	576	0,8	3,94	g4580500-1	g4580500-1-HDZ			
Угол 45 град. горизонтальный 80x600-1,0 мм EKF		600	653		5,06	g4580600-1	g4580600-1-HDZ			
Угол 45 град. горизонтальный 80x100-1,2 мм EKF		100	270		0,95	g4580100-1,2	g4580100-1,2-HDZ			
Угол 45 град. горизонтальный 80x150-1,2 мм EKF		150	309		1,29	g4580150-1,2	g4580150-1,2-HDZ			
Угол 45 град. горизонтальный 80x200-1,2 мм EKF		200	347		1,65	g4580200-1,2	g4580200-1,2-HDZ			
Угол 45 град. горизонтальный 80x300-1,2 мм EKF		300	423		2,52	g4580300-1,2	g4580300-1,2-HDZ			
Угол 45 град. горизонтальный 80x400-1,2 мм EKF		400	500		3,54	g4580400-1,2	g4580400-1,2-HDZ			
Угол 45 град. горизонтальный 80x500-1,2 мм EKF		500	576		4,73	g4580500-1,2	g4580500-1,2-HDZ			
Угол 45 град. горизонтальный 80x600-1,2 мм EKF		600	653		6,08	g4580600-1,2	g4580600-1,2-HDZ			
Угол 45 град. горизонтальный 80x100-1,5 мм EKF		100	270		1,18	g4580100-1,5	g4580100-1,5-HDZ			
Угол 45 град. горизонтальный 80x150-1,5 мм EKF		150	309		1,61	g4580150-1,5	g4580150-1,5-HDZ			
Угол 45 град. горизонтальный 80x200-1,5 мм EKF		200	347		2,06	g4580200-1,5	g4580200-1,5-HDZ			
Угол 45 град. горизонтальный 80x300-1,5 мм EKF		300	423		3,15	g4580300-1,5	g4580300-1,5-HDZ			
Угол 45 град. горизонтальный 80x400-1,5 мм EKF		400	500		4,43	g4580400-1,5	g4580400-1,5-HDZ			
Угол 45 град. горизонтальный 80x500-1,5 мм EKF		500	576		5,91	g4580500-1,5	g4580500-1,5-HDZ			
Угол 45 град. горизонтальный 80x600-1,5 мм EKF		600	653		7,59	g4580600-1,5	g4580600-1,5-HDZ			
Угол 45 град. горизонтальный 100x100 мм EKF		100	100		270	0,8	0,69	g45100100	g45100100-HDZ	g45100100-RAL
Угол 45 град. горизонтальный 100x150 мм EKF			150		309		0,92	g45100150	g45100150-HDZ	g45100150-RAL
Угол 45 град. горизонтальный 100x200 мм EKF	200		347	1,17	g45100200		g45100200-HDZ	g45100200-RAL		
Угол 45 град. горизонтальный 100x300 мм EKF	300		423	1,76	g45100300		g45100300-HDZ	g45100300-RAL		
Угол 45 град. горизонтальный 100x400 мм EKF	400		500	2,46	g45100400		g45100400-HDZ	g45100400-RAL		
Угол 45 град. горизонтальный 100x500 мм EKF	500		576	3,26	g45100500		g45100500-HDZ	g45100500-RAL		
Угол 45 град. горизонтальный 100x600 мм EKF	600		653	4,16	g45100600		g45100600-HDZ	g45100600-RAL		
Угол 45 град. горизонтальный 100x100-1,0 мм EKF	100		270	0,86	g45100100-1		g45100100-1-HDZ			
Угол 45 град. горизонтальный 100x150-1,0 мм EKF	150		309	1,15	g45100150-1		g45100150-1-HDZ			
Угол 45 град. горизонтальный 100x200-1,0 мм EKF	200		347	1,46	g45100200-1		g45100200-1-HDZ			
Угол 45 град. горизонтальный 100x300-1,0 мм EKF	300		423	2,20	g45100300-1		g45100300-1-HDZ			
Угол 45 град. горизонтальный 100x400-1,0 мм EKF	400		500	3,08	g45100400-1		g45100400-1-HDZ			
Угол 45 град. горизонтальный 100x500-1,0 мм EKF	500		576	4,08	g45100500-1		g45100500-1-HDZ			
Угол 45 град. горизонтальный 100x600-1,0 мм EKF	600		653	5,20	g45100600-1		g45100600-1-HDZ			
Угол 45 град. горизонтальный 100x100-1,2 мм EKF	100		270	1,04	g45100100-1,2		g45100100-1,2-HDZ			
Угол 45 град. горизонтальный 100x150-1,2 мм EKF	150		309	1,38	g45100150-1,2		g45100150-1,2-HDZ			
Угол 45 град. горизонтальный 100x200-1,2 мм EKF	200		347	1,76	g45100200-1,2		g45100200-1,2-HDZ			
Угол 45 град. горизонтальный 100x300-1,2 мм EKF	300		423	2,64	g45100300-1,2		g45100300-1,2-HDZ			
Угол 45 град. горизонтальный 100x400-1,2 мм EKF	400	500	3,69	g45100400-1,2	g45100400-1,2-HDZ					
Угол 45 град. горизонтальный 100x500-1,2 мм EKF	500	576	4,89	g45100500-1,2	g45100500-1,2-HDZ					
Угол 45 град. горизонтальный 100x600-1,2 мм EKF	600	653	6,24	g45100600-1,2	g45100600-1,2-HDZ					
Угол 45 град. горизонтальный 100x100-1,5 мм EKF	100	270	1,29	g45100100-1,5	g45100100-1,5-HDZ					
Угол 45 град. горизонтальный 100x150-1,5 мм EKF	150	309	1,73	g45100150-1,5	g45100150-1,5-HDZ					
Угол 45 град. горизонтальный 100x200-1,5 мм EKF	200	347	2,19	g45100200-1,5	g45100200-1,5-HDZ					
Угол 45 град. горизонтальный 100x300-1,5 мм EKF	300	423	3,30	g45100300-1,5	g45100300-1,5-HDZ					
Угол 45 град. горизонтальный 100x400-1,5 мм EKF	400	500	4,61	g45100400-1,5	g45100400-1,5-HDZ					
Угол 45 град. горизонтальный 100x500-1,5 мм EKF	500	576	6,11	g45100500-1,5	g45100500-1,5-HDZ					
Угол 45 град. горизонтальный 100x600-1,5 мм EKF	600	653	7,80	g45100600-1,5	g45100600-1,5-HDZ					



АКСЕССУАРЫ ДЛЯ МЕТАЛЛИЧЕСКИХ ЛОТКОВ

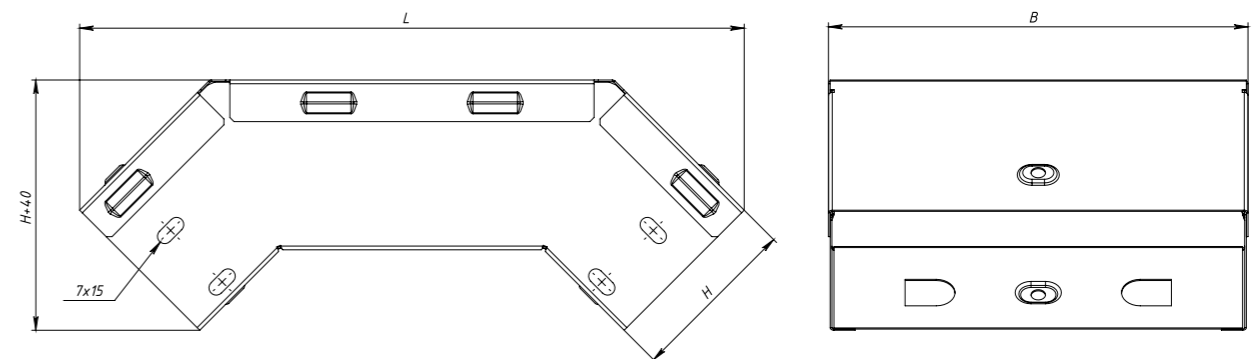


УГОЛ 90° ВЕРТИКАЛЬНЫЙ ВНЕШНИЙ

Предназначен для организации спусков кабельных трасс под углом 90°.

Наименование	Высота Н, мм	Ширина В, мм	Длина L, мм	Толщина металла, мм	Масса, кг	Артикул, исп. 1	Артикул, исп. 2	Артикул, исп. 3
Угол 90 град. Вертикальный внешний 35x50 мм EKF	35	50	256	0,8	0,37	vo903550	vo903550-HDZ	vo903550-RAL
Угол 90 град. вертикальный внешний 35x100 мм EKF		100			0,54	vo9035100	vo9035100-HDZ	vo9035100-RAL
Угол 90 град. вертикальный внешний 35x150 мм EKF		150			0,71	vo9035150	vo9035150-HDZ	vo9035150-RAL
Угол 90 град. вертикальный внешний 35x200 мм EKF		200			0,87	vo9035200	vo9035200-HDZ	vo9035200-RAL
Угол 90 град. вертикальный внешний 50x50 мм EKF	50	50	277	0,8	0,44	vo905050	vo905050-HDZ	vo905050-RAL
Угол 90 град. вертикальный внешний 50x100 мм EKF		100			0,62	vo9050100	vo9050100-HDZ	vo9050100-RAL
Угол 90 град. вертикальный внешний 50x150 мм EKF		150			0,8	vo9050150	vo9050150-HDZ	vo9050150-RAL
Угол 90 град. вертикальный внешний 50x200 мм EKF		200			0,96	vo9050200	vo9050200-HDZ	vo9050200-RAL
Угол 90 град. вертикальный внешний 50x300 мм EKF		300			1,31	vo9050300	vo9050300-HDZ	vo9050300-RAL
Угол 90 град. вертикальный внешний 50x400 мм EKF		400			1,67	vo9050400	vo9050400-HDZ	vo9050400-RAL
Угол 90 град. вертикальный внешний 50x500 мм EKF		500			2,02	vo9050500	vo9050500-HDZ	vo9050500-RAL
Угол 90 град. вертикальный внешний 50x600 мм EKF		600			2,37	vo9050600	vo9050600-HDZ	vo9050600-RAL
Угол 90 град. вертикальный внешний 50x50-1,0 мм EKF		50			0,55	vo905050-1	vo905050-1-HDZ	
Угол 90 град. вертикальный внешний 50x100-1,0 мм EKF		100			0,78	vo9050100-1	vo9050100-1-HDZ	
Угол 90 град. вертикальный внешний 50x150-1,0 мм EKF		150			1,00	vo9050150-1	vo9050150-1-HDZ	
Угол 90 град. вертикальный внешний 50x200-1,0 мм EKF		200			1,20	vo9050200-1	vo9050200-1-HDZ	
Угол 90 град. вертикальный внешний 50x300-1,0 мм EKF		300			1,64	vo9050300-1	vo9050300-1-HDZ	
Угол 90 град. вертикальный внешний 50x400-1,0 мм EKF		400			2,09	vo9050400-1	vo9050400-1-HDZ	
Угол 90 град. вертикальный внешний 50x500-1,0 мм EKF		500			2,53	vo9050500-1	vo9050500-1-HDZ	
Угол 90 град. вертикальный внешний 50x600-1,0 мм EKF	600	2,96	vo9050600-1	vo9050600-1-HDZ				
Угол 90 град. вертикальный внешний 50x50-1,2 мм EKF	50	50	277	1,2	0,66	vo905050-1,2	vo905050-1,2-HDZ	
Угол 90 град. вертикальный внешний 50x100-1,2 мм EKF		100			0,93	vo9050100-1,2	vo9050100-1,2-HDZ	
Угол 90 град. вертикальный внешний 50x150-1,2 мм EKF		150			1,20	vo9050150-1,2	vo9050150-1,2-HDZ	
Угол 90 град. вертикальный внешний 50x200-1,2 мм EKF		200			1,44	vo9050200-1,2	vo9050200-1,2-HDZ	
Угол 90 град. вертикальный внешний 50x300-1,2 мм EKF		300			1,97	vo9050300-1,2	vo9050300-1,2-HDZ	
Угол 90 град. вертикальный внешний 50x400-1,2 мм EKF		400			2,51	vo9050400-1,2	vo9050400-1,2-HDZ	
Угол 90 град. вертикальный внешний 50x500-1,2 мм EKF		500			3,03	vo9050500-1,2	vo9050500-1,2-HDZ	
Угол 90 град. вертикальный внешний 50x600-1,2 мм EKF		600			3,56	vo9050600-1,2	vo9050600-1,2-HDZ	
Угол 90 град. вертикальный внешний 50x50-1,5 мм EKF		50			0,83	vo905050-1,5	vo905050-1,5-HDZ	
Угол 90 град. вертикальный внешний 50x100-1,5 мм EKF		100			1,16	vo9050100-1,5	vo9050100-1,5-HDZ	
Угол 90 град. вертикальный внешний 50x150-1,5 мм EKF		150			1,50	vo9050150-1,5	vo9050150-1,5-HDZ	
Угол 90 град. вертикальный внешний 50x200-1,5 мм EKF		200			1,80	vo9050200-1,5	vo9050200-1,5-HDZ	
Угол 90 град. вертикальный внешний 50x300-1,5 мм EKF		300			2,46	vo9050300-1,5	vo9050300-1,5-HDZ	
Угол 90 град. вертикальный внешний 50x400-1,5 мм EKF		400			3,13	vo9050400-1,5	vo9050400-1,5-HDZ	
Угол 90 град. вертикальный внешний 50x500-1,5 мм EKF		500			3,79	vo9050500-1,5	vo9050500-1,5-HDZ	
Угол 90 град. вертикальный внешний 50x600-1,5 мм EKF	600	4,44	vo9050600-1,5	vo9050600-1,5-HDZ				
Угол 90 град. вертикальный внешний 80x100 мм EKF	80	100	319	0,8	0,79	vo9080100	vo9080100-HDZ	vo9080100-RAL
Угол 90 град. вертикальный внешний 80x150 мм EKF		150			0,98	vo9080150	vo9080150-HDZ	vo9080150-RAL
Угол 90 град. вертикальный внешний 80x200 мм EKF		200			1,16	vo9080200	vo9080200-HDZ	vo9080200-RAL
Угол 90 град. вертикальный внешний 80x300 мм EKF		300			1,55	vo9080300	vo9080300-HDZ	vo9080300-RAL
Угол 90 град. вертикальный внешний 80x400 мм EKF		400			1,93	vo9080400	vo9080400-HDZ	vo9080400-RAL
Угол 90 град. вертикальный внешний 80x500 мм EKF		500			2,31	vo9080500	vo9080500-HDZ	vo9080500-RAL
Угол 90 град. вертикальный внешний 80x600 мм EKF		600			2,7	vo9080600	vo9080600-HDZ	vo9080600-RAL
Угол 90 град. вертикальный внешний 80x100-1,0 мм EKF		100			0,99	vo9080100-1	vo9080100-1-HDZ	
Угол 90 град. вертикальный внешний 80x150-1,0 мм EKF		150			1,23	vo9080150-1	vo9080150-1-HDZ	
Угол 90 град. вертикальный внешний 80x200-1,0 мм EKF		200			1,45	vo9080200-1	vo9080200-1-HDZ	
Угол 90 град. вертикальный внешний 80x300-1,0 мм EKF		300			1,94	vo9080300-1	vo9080300-1-HDZ	
Угол 90 град. вертикальный внешний 80x400-1,0 мм EKF		400			2,41	vo9080400-1	vo9080400-1-HDZ	

Наименование	Высота Н, мм	Ширина В, мм	Длина L, мм	Толщина металла, мм	Масса, кг	Артикул, исп. 1	Артикул, исп. 2	Артикул, исп. 3
Угол 90 град. вертикальный внешний 80x500-1,0 мм EKF	80	500	319	1	2,89	vo9080500-1	vo9080500-1-HDZ	
Угол 90 град. вертикальный внешний 80x600-1,0 мм EKF		600			3,38	vo9080600-1	vo9080600-1-HDZ	
Угол 90 град. вертикальный внешний 80x100-1,2 мм EKF		100			1,19	vo9080100-1,2	vo9080100-1,2-HDZ	
Угол 90 град. вертикальный внешний 80x150-1,2 мм EKF		150			1,47	vo9080150-1,2	vo9080150-1,2-HDZ	
Угол 90 град. вертикальный внешний 80x200-1,2 мм EKF		200			1,74	vo9080200-1,2	vo9080200-1,2-HDZ	
Угол 90 град. вертикальный внешний 80x300-1,2 мм EKF		300			2,33	vo9080300-1,2	vo9080300-1,2-HDZ	
Угол 90 град. вертикальный внешний 80x400-1,2 мм EKF		400			2,90	vo9080400-1,2	vo9080400-1,2-HDZ	
Угол 90 град. вертикальный внешний 80x500-1,2 мм EKF		500			3,47	vo9080500-1,2	vo9080500-1,2-HDZ	
Угол 90 град. вертикальный внешний 80x600-1,2 мм EKF		600			4,05	vo9080600-1,2	vo9080600-1,2-HDZ	
Угол 90 град. вертикальный внешний 80x100-1,5 мм EKF		100			1,48	vo9080100-1,5	vo9080100-1,5-HDZ	
Угол 90 град. вертикальный внешний 80x150-1,5 мм EKF		150			1,84	vo9080150-1,5	vo9080150-1,5-HDZ	
Угол 90 град. вертикальный внешний 80x200-1,5 мм EKF		200			2,18	vo9080200-1,5	vo9080200-1,5-HDZ	
Угол 90 град. вертикальный внешний 80x300-1,5 мм EKF		300			2,91	vo9080300-1,5	vo9080300-1,5-HDZ	
Угол 90 град. вертикальный внешний 80x400-1,5 мм EKF		400			3,62	vo9080400-1,5	vo9080400-1,5-HDZ	
Угол 90 град. вертикальный внешний 80x500-1,5 мм EKF		500			4,33	vo9080500-1,5	vo9080500-1,5-HDZ	
Угол 90 град. вертикальный внешний 80x600-1,5 мм EKF	600	5,06	vo9080600-1,5	vo9080600-1,5-HDZ				
Угол 90 град. вертикальный внешний 100x100 мм EKF	100	100	348	0,8	0,92	vo90100100	vo90100100-HDZ	vo90100100-RAL
Угол 90 град. вертикальный внешний 100x150 мм EKF		150			1,12	vo90100150	vo90100150-HDZ	vo90100150-RAL
Угол 90 град. вертикальный внешний 100x200 мм EKF		200			1,31	vo90100200	vo90100200-HDZ	vo90100200-RAL
Угол 90 град. Вертикальный внешний 100x300 мм EKF		300			1,71	vo90100300	vo90100300-HDZ	vo90100300-RAL
Угол 90 град. вертикальный внешний 100x400 мм EKF		400			2,12	vo90100400	vo90100400-HDZ	vo90100400-RAL
Угол 90 град. Вертикальный внешний 100x500 мм EKF		500			2,52	vo90100500	vo90100500-HDZ	vo90100500-RAL
Угол 90 град. вертикальный внешний 100x600 мм EKF		600			2,93	vo90100600	vo90100600-HDZ	vo90100600-RAL
Угол 90 град. вертикальный внешний 100x100-1,0 мм EKF		100			1,15	vo90100100-1	vo90100100-1-HDZ	
Угол 90 град. вертикальный внешний 100x150-1,0 мм EKF		150			1,40	vo90100150-1	vo90100150-1-HDZ	
Угол 90 град. вертикальный внешний 100x200-1,0 мм EKF		200			1,64	vo90100200-1	vo90100200-1-HDZ	
Угол 90 град. вертикальный внешний 100x300-1,0 мм EKF		300			2,14	vo90100300-1	vo90100300-1-HDZ	
Угол 90 град. вертикальный внешний 100x400-1,0 мм EKF		400			2,65	vo90100400-1	vo90100400-1-HDZ	
Угол 90 град. вертикальный внешний 100x500-1,0 мм EKF		500			3,15	vo90100500-1	vo90100500-1-HDZ	
Угол 90 град. вертикальный внешний 100x600-1,0 мм EKF		600			3,66	vo90100600-1	vo90100600-1-HDZ	
Угол 90 град. вертикальный внешний 100x100-1,2 мм EKF		100			1,38	vo90100100-1,2	vo90100100-1,2-HDZ	
Угол 90 град. вертикальный внешний 100x150-1,2 мм EKF	150	1,68	vo90100150-1,2	vo90100150-1,2-HDZ				
Угол 90 град. вертикальный внешний 100x200-1,2 мм EKF	200	1,97	vo90100200-1,2	vo90100200-1,2-HDZ				
Угол 90 град. вертикальный внешний 100x300-1,2 мм EKF	300	2,57	vo90100300-1,2	vo90100300-1,2-HDZ				
Угол 90 град. вертикальный внешний 100x400-1,2 мм EKF	400	3,18	vo90100400-1,2	vo90100400-1,2-HDZ				
Угол 90 град. вертикальный внешний 100x500-1,2 мм EKF	500	3,78	vo90100500-1,2	vo90100500-1,2-HDZ				
Угол 90 град. вертикальный внешний 100x600-1,2 мм EKF	600	4,40	vo90100600-1,2	vo90100600-1,2-HDZ				
Угол 90 град. вертикальный внешний 100x100-1,5 мм EKF	100	1,73	vo90100100-1,5	vo90100100-1,5-HDZ				
Угол 90 град. вертикальный внешний 100x150-1,5 мм EKF	150	2,10	vo90100150-1,5	vo90100150-1,5-HDZ				
Угол 90 град. вертикальный внешний 100x200-1,5 мм EKF	200	2,46	vo90100200-1,5	vo90100200-1,5-HDZ				
Угол 90 град. вертикальный внешний 100x300-1,5 мм EKF	300	3,21	vo90100300-1,5	vo90100300-1,5-HDZ				
Угол 90 град. вертикальный внешний 100x400-1,5 мм EKF	400	3,98	vo90100400-1,5	vo90100400-1,5-HDZ				
Угол 90 град. вертикальный внешний 100x500-1,5 мм EKF	500	4,73	vo90100500-1,5	vo90100500-1,5-HDZ				
Угол 90 град. вертикальный внешний 100x600-1,5 мм EKF	600	5,49	vo90100600-1,5	vo90100600-1,5-HDZ				



АКСЕССУАРЫ ДЛЯ МЕТАЛЛИЧЕСКИХ ЛОТКОВ

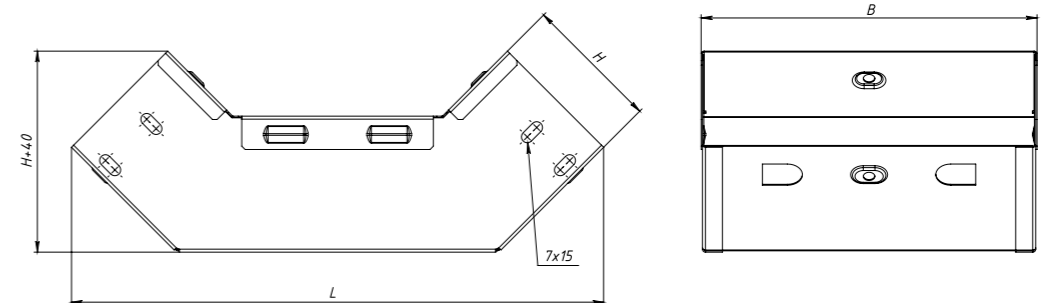


УГОЛ 90° ВЕРТИКАЛЬНЫЙ ВНУТРЕННИЙ

Предназначен для организации подъемов кабельных трасс под углом 90°.

Наименование	Высота Н, мм	Ширина В, мм	Длина L, мм	Толщина металла, мм	Масса, кг	Артикул, исп. 1	Артикул, исп. 2	Артикул, исп. 3			
Угол 90 град. вертикальный внутренний 35x50 мм ЕКФ	35	50	256	0,8	0,36	vi903550	vi903550-HDZ	vi903550-RAL			
Угол 90 град. вертикальный внутренний 35x100 мм ЕКФ		100			0,52	vi9035100	vi9035100-HDZ	vi9035100-RAL			
Угол 90 град. вертикальный внутренний 35x150 мм ЕКФ		150			0,69	vi9035150	vi9035150-HDZ	vi9035150-RAL			
Угол 90 град. вертикальный внутренний 35x200 мм ЕКФ		200			0,85	vi9035200	vi9035200-HDZ	vi9035200-RAL			
Угол 90 град. вертикальный внутренний 50x50 мм ЕКФ		50			0,43	vi905050	vi905050-HDZ	vi905050-RAL			
Угол 90 град. вертикальный внутренний 50x100 мм ЕКФ		100			0,6	vi9050100	vi9050100-HDZ	vi9050100-RAL			
Угол 90 град. вертикальный внутренний 50x150 мм ЕКФ		150			0,78	vi9050150	vi9050150-HDZ	vi9050150-RAL			
Угол 90 град. вертикальный внутренний 50x200 мм ЕКФ		200			0,94	vi9050200	vi9050200-HDZ	vi9050200-RAL			
Угол 90 град. вертикальный внутренний 50x300 мм ЕКФ		300			1,29	vi9050300	vi9050300-HDZ	vi9050300-RAL			
Угол 90 град. вертикальный внутренний 50x400 мм ЕКФ		400			1,64	vi9050400	vi9050400-HDZ	vi9050400-RAL			
Угол 90 град. вертикальный внутренний 50x500 мм ЕКФ	500	1,99	vi9050500	vi9050500-HDZ	vi9050500-RAL						
Угол 90 град. вертикальный внутренний 50x600 мм ЕКФ	600	2,34	vi9050600	vi9050600-HDZ	vi9050600-RAL						
Угол 90 град. вертикальный внутренний 50x50-1,0 мм ЕКФ	50	50	277	1	0,54	vi905050-1	vi905050-1-HDZ				
Угол 90 град. вертикальный внутренний 50x100-1,0 мм ЕКФ		100			0,75	vi9050100-1	vi9050100-1-HDZ				
Угол 90 град. вертикальный внутренний 50x150-1,0 мм ЕКФ		150			0,98	vi9050150-1	vi9050150-1-HDZ				
Угол 90 град. вертикальный внутренний 50x200-1,0 мм ЕКФ		200			1,18	vi9050200-1	vi9050200-1-HDZ				
Угол 90 град. вертикальный внутренний 50x300-1,0 мм ЕКФ		300			1,61	vi9050300-1	vi9050300-1-HDZ				
Угол 90 град. вертикальный внутренний 50x400-1,0 мм ЕКФ		400			2,05	vi9050400-1	vi9050400-1-HDZ				
Угол 90 град. вертикальный внутренний 50x500-1,0 мм ЕКФ		500			2,49	vi9050500-1	vi9050500-1-HDZ				
Угол 90 град. вертикальный внутренний 50x600-1,0 мм ЕКФ		600			2,93	vi9050600-1	vi9050600-1-HDZ				
Угол 90 град. вертикальный внутренний 50x50-1,2 мм ЕКФ		50			0,65	vi905050-1,2	vi905050-1,2-HDZ				
Угол 90 град. вертикальный внутренний 50x100-1,2 мм ЕКФ		100			0,90	vi9050100-1,2	vi9050100-1,2-HDZ				
Угол 90 град. вертикальный внутренний 50x150-1,2 мм ЕКФ	150	1,17	vi9050150-1,2	vi9050150-1,2-HDZ							
Угол 90 град. вертикальный внутренний 50x200-1,2 мм ЕКФ	200	1,41	vi9050200-1,2	vi9050200-1,2-HDZ							
Угол 90 град. вертикальный внутренний 50x300-1,2 мм ЕКФ	300	1,94	vi9050300-1,2	vi9050300-1,2-HDZ							
Угол 90 град. вертикальный внутренний 50x400-1,2 мм ЕКФ	400	2,46	vi9050400-1,2	vi9050400-1,2-HDZ							
Угол 90 град. вертикальный внутренний 50x500-1,2 мм ЕКФ	500	2,99	vi9050500-1,2	vi9050500-1,2-HDZ							
Угол 90 град. вертикальный внутренний 50x600-1,2 мм ЕКФ	600	3,51	vi9050600-1,2	vi9050600-1,2-HDZ							
Угол 90 град. вертикальный внутренний 50x50-1,5 мм ЕКФ	50	50	277	1,5	0,81	vi905050-1,5	vi905050-1,5-HDZ				
Угол 90 град. вертикальный внутренний 50x100-1,5 мм ЕКФ		100			1,13	vi9050100-1,5	vi9050100-1,5-HDZ				
Угол 90 град. вертикальный внутренний 50x150-1,5 мм ЕКФ		150			1,46	vi9050150-1,5	vi9050150-1,5-HDZ				
Угол 90 град. вертикальный внутренний 50x200-1,5 мм ЕКФ		200			1,76	vi9050200-1,5	vi9050200-1,5-HDZ				
Угол 90 град. вертикальный внутренний 50x300-1,5 мм ЕКФ		300			2,42	vi9050300-1,5	vi9050300-1,5-HDZ				
Угол 90 град. вертикальный внутренний 50x400-1,5 мм ЕКФ		400			3,08	vi9050400-1,5	vi9050400-1,5-HDZ				
Угол 90 град. вертикальный внутренний 50x500-1,5 мм ЕКФ		500			3,73	vi9050500-1,5	vi9050500-1,5-HDZ				
Угол 90 град. вертикальный внутренний 50x600-1,5 мм ЕКФ		600			4,39	vi9050600-1,5	vi9050600-1,5-HDZ				
Угол 90 град. вертикальный внутренний 80x100 мм ЕКФ		80			100	319	0,8	0,77	vi9080100	vi9080100-HDZ	vi9080100-RAL
Угол 90 град. вертикальный внутренний 80x150 мм ЕКФ					150			0,96	vi9080150	vi9080150-HDZ	vi9080150-RAL
Угол 90 град. вертикальный внутренний 80x200 мм ЕКФ	200		1,14	vi9080200	vi9080200-HDZ			vi9080200-RAL			
Угол 90 град. вертикальный внутренний 80x300 мм ЕКФ	300		1,52	vi9080300	vi9080300-HDZ			vi9080300-RAL			
Угол 90 град. вертикальный внутренний 80x400 мм ЕКФ	400		1,9	vi9080400	vi9080400-HDZ			vi9080400-RAL			
Угол 90 град. вертикальный внутренний 80x500 мм ЕКФ	500		2,28	vi9080500	vi9080500-HDZ			vi9080500-RAL			
Угол 90 град. вертикальный внутренний 80x600 мм ЕКФ	600		2,66	vi9080600	vi9080600-HDZ			vi9080600-RAL			
Угол 90 град. вертикальный внутренний 80x100-1,0 мм ЕКФ	100		0,96	vi9080100-1	vi9080100-1-HDZ						
Угол 90 град. вертикальный внутренний 80x150-1,0 мм ЕКФ	150		1,20	vi9080150-1	vi9080150-1-HDZ						
Угол 90 град. вертикальный внутренний 80x200-1,0 мм ЕКФ	200		1,43	vi9080200-1	vi9080200-1-HDZ						
Угол 90 град. вертикальный внутренний 80x300-1,0 мм ЕКФ	300	1,90	vi9080300-1	vi9080300-1-HDZ							
Угол 90 град. вертикальный внутренний 80x400-1,0 мм ЕКФ	400	2,38	vi9080400-1	vi9080400-1-HDZ							

Наименование	Высота Н, мм	Ширина В, мм	Длина L, мм	Толщина металла, мм	Масса, кг	Артикул, исп. 1	Артикул, исп. 2	Артикул, исп. 3
Угол 90 град. вертикальный внутренний 80x500-1,0 мм ЕКФ	80	500	319	1	2,85	vi9080500-1	vi9080500-1-HDZ	
Угол 90 град. вертикальный внутренний 80x600-1,0 мм ЕКФ		600			3,33	vi9080600-1	vi9080600-1-HDZ	
Угол 90 град. вертикальный внутренний 80x100-1,2 мм ЕКФ		100			1,16	vi9080100-1,2	vi9080100-1,2-HDZ	
Угол 90 град. вертикальный внутренний 80x150-1,2 мм ЕКФ		150			1,44	vi9080150-1,2	vi9080150-1,2-HDZ	
Угол 90 град. вертикальный внутренний 80x200-1,2 мм ЕКФ		200			1,71	vi9080200-1,2	vi9080200-1,2-HDZ	
Угол 90 град. вертикальный внутренний 80x300-1,2 мм ЕКФ		300			2,28	vi9080300-1,2	vi9080300-1,2-HDZ	
Угол 90 град. вертикальный внутренний 80x400-1,2 мм ЕКФ		400			2,85	vi9080400-1,2	vi9080400-1,2-HDZ	
Угол 90 град. вертикальный внутренний 80x500-1,2 мм ЕКФ		500			3,42	vi9080500-1,2	vi9080500-1,2-HDZ	
Угол 90 град. вертикальный внутренний 80x600-1,2 мм ЕКФ		600			3,99	vi9080600-1,2	vi9080600-1,2-HDZ	
Угол 90 град. вертикальный внутренний 80x100-1,5 мм ЕКФ		100			1,44	vi9080100-1,5	vi9080100-1,5-HDZ	
Угол 90 град. вертикальный внутренний 80x150-1,5 мм ЕКФ	150	1,80	vi9080150-1,5	vi9080150-1,5-HDZ				
Угол 90 град. вертикальный внутренний 80x200-1,5 мм ЕКФ	200	2,14	vi9080200-1,5	vi9080200-1,5-HDZ				
Угол 90 град. вертикальный внутренний 80x300-1,5 мм ЕКФ	300	2,85	vi9080300-1,5	vi9080300-1,5-HDZ				
Угол 90 град. вертикальный внутренний 80x400-1,5 мм ЕКФ	400	3,56	vi9080400-1,5	vi9080400-1,5-HDZ				
Угол 90 град. вертикальный внутренний 80x500-1,5 мм ЕКФ	500	4,28	vi9080500-1,5	vi9080500-1,5-HDZ				
Угол 90 град. вертикальный внутренний 80x600-1,5 мм ЕКФ	600	4,99	vi9080600-1,5	vi9080600-1,5-HDZ				
Угол 90 град. вертикальный внутренний 100x100 мм ЕКФ	100	100	348	0,8	0,89	vi90100100	vi90100100-HDZ	vi90100100-RAL
Угол 90 град. вертикальный внутренний 100x150 мм ЕКФ		150			1,09	vi90100150	vi90100150-HDZ	vi90100150-RAL
Угол 90 град. вертикальный внутренний 100x200 мм ЕКФ		200			1,28	vi90100200	vi90100200-HDZ	vi90100200-RAL
Угол 90 град. вертикальный внутренний 100x300 мм ЕКФ		300			1,68	vi90100300	vi90100300-HDZ	vi90100300-RAL
Угол 90 град. вертикальный внутренний 100x400 мм ЕКФ		400			2,09	vi90100400	vi90100400-HDZ	vi90100400-RAL
Угол 90 град. вертикальный внутренний 100x500 мм ЕКФ		500			2,49	vi90100500	vi90100500-HDZ	vi90100500-RAL
Угол 90 град. вертикальный внутренний 100x600 мм ЕКФ		600			2,89	vi90100600	vi90100600-HDZ	vi90100600-RAL
Угол 90 град. вертикальный внутренний 100x100-1,0 мм ЕКФ		100			1,11	vi90100100-1	vi90100100-1-HDZ	
Угол 90 град. вертикальный внутренний 100x150-1,0 мм ЕКФ		150			1,36	vi90100150-1	vi90100150-1-HDZ	
Угол 90 град. вертикальный внутренний 100x200-1,0 мм ЕКФ		200			1,60	vi90100200-1	vi90100200-1-HDZ	
Угол 90 град. вертикальный внутренний 100x300-1,0 мм ЕКФ	300	2,10	vi90100300-1	vi90100300-1-HDZ				
Угол 90 град. вертикальный внутренний 100x400-1,0 мм ЕКФ	400	2,61	vi90100400-1	vi90100400-1-HDZ				
Угол 90 град. вертикальный внутренний 100x500-1,0 мм ЕКФ	500	3,11	vi90100500-1	vi90100500-1-HDZ				
Угол 90 град. вертикальный внутренний 100x600-1,0 мм ЕКФ	600	3,61	vi90100600-1	vi90100600-1-HDZ				
Угол 90 град. вертикальный внутренний 100x100-1,2 мм ЕКФ	100	100	348	1,2	1,34	vi90100100-1,2	vi90100100-1,2-HDZ	
Угол 90 град. вертикальный внутренний 100x150-1,2 мм ЕКФ		150			1,64	vi90100150-1,2	vi90100150-1,2-HDZ	
Угол 90 град. вертикальный внутренний 100x200-1,2 мм ЕКФ		200			1,92	vi90100200-1,2	vi90100200-1,2-HDZ	
Угол 90 град. вертикальный внутренний 100x300-1,2 мм ЕКФ		300			2,52	vi90100300-1,2	vi90100300-1,2-HDZ	
Угол 90 град. вертикальный внутренний 100x400-1,2 мм ЕКФ		400			3,14	vi90100400-1,2	vi90100400-1,2-HDZ	
Угол 90 град. вертикальный внутренний 100x500-1,2 мм ЕКФ		500			3,74	vi90100500-1,2	vi90100500-1,2-HDZ	
Угол 90 град. вертикальный внутренний 100x600-1,2 мм ЕКФ		600			4,34	vi90100600-1,2	vi90100600-1,2-HDZ	
Угол 90 град. вертикальный внутренний 100x100-1,5 мм ЕКФ		100			1,67	vi90100100-1,5	vi90100100-1,5-HDZ	
Угол 90 град. вертикальный внутренний 100x150-1,5 мм ЕКФ		150			2,04	vi90100150-1,5	vi90100150-1,5-HDZ	
Угол 90 град. вертикальный внутренний 100x200-1,5 мм ЕКФ		200			2,40	vi90100200-1,5	vi90100200-1,5-HDZ	
Угол 90 град. вертикальный внутренний 100x300-1,5 мм ЕКФ	300	3,15	vi90100300-1,5	vi90100300-1,5-HDZ				
Угол 90 град. вертикальный внутренний 100x400-1,5 мм ЕКФ	400	3,92	vi90100400-1,5	vi90100400-1,5-HDZ				
Угол 90 град. вертикальный внутренний 100x500-1,5 мм ЕКФ	500	4,67	vi90100500-1,5	vi90100500-1,5-HDZ				
Угол 90 град. вертикальный внутренний 100x600-1,5 мм ЕКФ	600	5,42	vi90100600-1,5	vi90100600-1,5-HDZ				



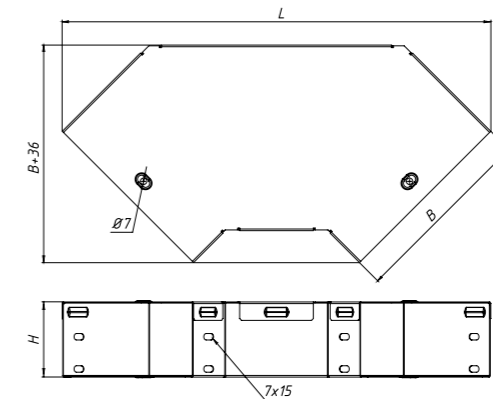


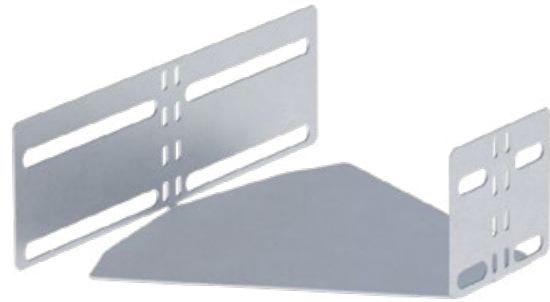
**УГОЛ 90°
ГОРИЗОНТАЛЬНЫЙ**

Используется для организации поворотов лотковых трасс в горизонтальной плоскости под углом 90°.

Наименование	Высота Н, мм	Ширина В, мм	Длина L, мм	Толщина металла, мм	Масса, кг	Артикул, исп. 1	Артикул, исп. 2	Артикул, исп. 3		
Угол 90 град. горизонтальный 35x50 мм EKF	35	50	253	0,8	0,35	g903550	g903550-HDZ	g903550-RAL		
Угол 90 град. горизонтальный 35x100 мм EKF		100	324		0,59	g9035100	g9035100-HDZ	g9035100-RAL		
Угол 90 град. горизонтальный 35x150 мм EKF		150	395		0,89	g9035150	g9035150-HDZ	g9035150-RAL		
Угол 90 град. горизонтальный 35x200 мм EKF		200	465		1,22	g9035200	g9035200-HDZ	g9035200-RAL		
Угол 90 град. горизонтальный 50x50 мм EKF		50	253		0,4	g905050	g905050-HDZ	g905050-RAL		
Угол 90 град. горизонтальный 50x100 мм EKF		100	324		0,65	g9050100	g9050100-HDZ	g9050100-RAL		
Угол 90 град. горизонтальный 50x150 мм EKF		150	395		0,95	g9050150	g9050150-HDZ	g9050150-RAL		
Угол 90 град. горизонтальный 50x200 мм EKF		200	465		1,29	g9050200	g9050200-HDZ	g9050200-RAL		
Угол 90 град. горизонтальный 50x300 мм EKF		300	607		2,16	g9050300	g9050300-HDZ	g9050300-RAL		
Угол 90 град. горизонтальный 50x400 мм EKF		400	748		3,24	g9050400	g9050400-HDZ	g9050400-RAL		
Угол 90 град. горизонтальный 50x500 мм EKF	500	890	4,52	g9050500	g9050500-HDZ	g9050500-RAL				
Угол 90 град. горизонтальный 50x600 мм EKF	600	1031	6,02	g9050600	g9050600-HDZ	g9050600-RAL				
Угол 90 град. горизонтальный 50x50-1,0 мм EKF	50	50	253	1,0	0,50	g905050-1	g905050-1-HDZ			
Угол 90 град. горизонтальный 50x100-1,0 мм EKF		100	324		0,81	g9050100-1	g9050100-1-HDZ			
Угол 90 град. горизонтальный 50x150-1,0 мм EKF		150	395		1,19	g9050150-1	g9050150-1-HDZ			
Угол 90 град. горизонтальный 50x200-1,0 мм EKF		200	465		1,61	g9050200-1	g9050200-1-HDZ			
Угол 90 град. горизонтальный 50x300-1,0 мм EKF		300	607		2,70	g9050300-1	g9050300-1-HDZ			
Угол 90 град. горизонтальный 50x400-1,0 мм EKF		400	748		4,05	g9050400-1	g9050400-1-HDZ			
Угол 90 град. горизонтальный 50x500-1,0 мм EKF		500	890		5,65	g9050500-1	g9050500-1-HDZ			
Угол 90 град. горизонтальный 50x600-1,0 мм EKF		600	1031		7,53	g9050600-1	g9050600-1-HDZ			
Угол 90 град. горизонтальный 50x50-1,2 мм EKF		50	50		253	1,2	0,60	g905050-1,2	g905050-1,2-HDZ	
Угол 90 град. горизонтальный 50x100-1,2 мм EKF			100		324		0,98	g9050100-1,2	g9050100-1,2-HDZ	
Угол 90 град. горизонтальный 50x150-1,2 мм EKF	150		395	1,43	g9050150-1,2		g9050150-1,2-HDZ			
Угол 90 град. горизонтальный 50x200-1,2 мм EKF	200		465	1,94	g9050200-1,2		g9050200-1,2-HDZ			
Угол 90 град. горизонтальный 50x300-1,2 мм EKF	300		607	3,24	g9050300-1,2		g9050300-1,2-HDZ			
Угол 90 град. горизонтальный 50x400-1,2 мм EKF	400		748	4,86	g9050400-1,2		g9050400-1,2-HDZ			
Угол 90 град. горизонтальный 50x500-1,2 мм EKF	500		890	6,78	g9050500-1,2		g9050500-1,2-HDZ			
Угол 90 град. горизонтальный 50x600-1,2 мм EKF	600		1031	9,03	g9050600-1,2		g9050600-1,2-HDZ			
Угол 90 град. горизонтальный 50x50-1,5 мм EKF	50		50	253	1,5		0,75	g905050-1,5	g905050-1,5-HDZ	
Угол 90 град. горизонтальный 50x100-1,5 мм EKF			100	324			1,22	g9050100-1,5	g9050100-1,5-HDZ	
Угол 90 град. горизонтальный 50x150-1,5 мм EKF		150	395	1,78		g9050150-1,5	g9050150-1,5-HDZ			
Угол 90 град. горизонтальный 50x200-1,5 мм EKF		200	465	2,42		g9050200-1,5	g9050200-1,5-HDZ			
Угол 90 град. горизонтальный 50x300-1,5 мм EKF		300	607	4,05		g9050300-1,5	g9050300-1,5-HDZ			
Угол 90 град. горизонтальный 50x400-1,5 мм EKF		400	748	6,08		g9050400-1,5	g9050400-1,5-HDZ			
Угол 90 град. горизонтальный 50x500-1,5 мм EKF		500	890	8,48		g9050500-1,5	g9050500-1,5-HDZ			
Угол 90 град. горизонтальный 50x600-1,5 мм EKF		600	1031	11,29		g9050600-1,5	g9050600-1,5-HDZ			
Угол 90 град. горизонтальный 80x100 мм EKF		80	100	324		0,8	0,75	g9080100	g9080100-HDZ	g9080100-RAL
Угол 90 град. горизонтальный 80x150 мм EKF			150	395			1,07	g9080150	g9080150-HDZ	g9080150-RAL
Угол 90 град. горизонтальный 80x200 мм EKF	200		465	1,43	g9080200		g9080200-HDZ	g9080200-RAL		
Угол 90 град. горизонтальный 80x300 мм EKF	300		607	2,33	g9080300		g9080300-HDZ	g9080300-RAL		
Угол 90 град. горизонтальный 80x400 мм EKF	400		748	3,44	g9080400		g9080400-HDZ	g9080400-RAL		
Угол 90 град. горизонтальный 80x500 мм EKF	500		890	4,76	g9080500		g9080500-HDZ	g9080500-RAL		
Угол 90 град. горизонтальный 80x600 мм EKF	600		1031	6,28	g9080600		g9080600-HDZ	g9080600-RAL		
Угол 90 град. горизонтальный 80x100-1,0 мм EKF	80		100	324	1		0,94	g9080100-1	g9080100-1-HDZ	
Угол 90 град. горизонтальный 80x150-1,0 мм EKF			150	395			1,34	g9080150-1	g9080150-1-HDZ	
Угол 90 град. горизонтальный 80x200-1,0 мм EKF			200	465			1,79	g9080200-1	g9080200-1-HDZ	
Угол 90 град. горизонтальный 80x300-1,0 мм EKF		300	607	2,91		g9080300-1	g9080300-1-HDZ			
Угол 90 град. горизонтальный 80x400-1,0 мм EKF		400	748	4,30		g9080400-1	g9080400-1-HDZ			

Наименование	Высота Н, мм	Ширина В, мм	Длина L, мм	Толщина металла, мм	Масса, кг	Артикул, исп. 1	Артикул, исп. 2	Артикул, исп. 3		
Угол 90 град. горизонтальный 80x500-1,0 мм EKF	80	500	890	1	5,95	g9080500-1	g9080500-1-HDZ			
Угол 90 град. горизонтальный 80x600-1,0 мм EKF		600	1031		7,85	g9080600-1	g9080600-1-HDZ			
Угол 90 град. горизонтальный 80x100-1,2 мм EKF		100	324		1,13	g9080100-1,2	g9080100-1,2-HDZ			
Угол 90 град. горизонтальный 80x150-1,2 мм EKF		150	395		1,61	g9080150-1,2	g9080150-1,2-HDZ			
Угол 90 град. горизонтальный 80x200-1,2 мм EKF		200	465		2,15	g9080200-1,2	g9080200-1,2-HDZ			
Угол 90 град. горизонтальный 80x300-1,2 мм EKF		300	607		3,50	g9080300-1,2	g9080300-1,2-HDZ			
Угол 90 град. горизонтальный 80x400-1,2 мм EKF		400	748		5,16	g9080400-1,2	g9080400-1,2-HDZ			
Угол 90 град. горизонтальный 80x500-1,2 мм EKF		500	890		7,14	g9080500-1,2	g9080500-1,2-HDZ			
Угол 90 град. горизонтальный 80x600-1,2 мм EKF		600	1031		9,42	g9080600-1,2	g9080600-1,2-HDZ			
Угол 90 град. горизонтальный 80x100-1,5 мм EKF		80	100		324	1,5	1,41	g9080100-1,5	g9080100-1,5-HDZ	
Угол 90 град. горизонтальный 80x150-1,5 мм EKF	150		395	2,01	g9080150-1,5		g9080150-1,5-HDZ			
Угол 90 град. горизонтальный 80x200-1,5 мм EKF	200		465	2,68	g9080200-1,5		g9080200-1,5-HDZ			
Угол 90 град. горизонтальный 80x300-1,5 мм EKF	300		607	4,37	g9080300-1,5		g9080300-1,5-HDZ			
Угол 90 град. горизонтальный 80x400-1,5 мм EKF	400		748	6,45	g9080400-1,5		g9080400-1,5-HDZ			
Угол 90 град. горизонтальный 80x500-1,5 мм EKF	500		890	8,93	g9080500-1,5		g9080500-1,5-HDZ			
Угол 90 град. горизонтальный 80x600-1,5 мм EKF	600		1031	11,78	g9080600-1,5		g9080600-1,5-HDZ			
Угол 90 град. горизонтальный 100x100 мм EKF	100		100	324	0,8		0,83	g90100100	g90100100-HDZ	g90100100-RAL
Угол 90 град. горизонтальный 100x150 мм EKF			150	395			1,16	g90100150	g90100150-HDZ	g90100150-RAL
Угол 90 град. горизонтальный 100x200 мм EKF			200	465			1,53	g90100200	g90100200-HDZ	g90100200-RAL
Угол 90 град. горизонтальный 100x300 мм EKF		300	607	2,45		g90100300	g90100300-HDZ	g90100300-RAL		
Угол 90 град. горизонтальный 100x400 мм EKF		400	748	3,58		g90100400	g90100400-HDZ	g90100400-RAL		
Угол 90 град. горизонтальный 100x500 мм EKF		500	890	4,91		g90100500	g90100500-HDZ	g90100500-RAL		
Угол 90 град. горизонтальный 100x600 мм EKF		600	1031	6,46		g90100600	g90100600-HDZ	g90100600-RAL		
Угол 90 град. горизонтальный 100x100-1,0 мм EKF		100	100	324		1	1,04	g90100100-1,0	g90100100-1,0-HDZ	
Угол 90 град. горизонтальный 100x150-1,0 мм EKF			150	395			1,45	g90100150-1,0	g90100150-1,0-HDZ	
Угол 90 град. горизонтальный 100x200-1,0 мм EKF			200	465			1,91	g90100200-1,0	g90100200-1,0-HDZ	
Угол 90 град. горизонтальный 100x300-1,0 мм EKF	300		607	3,06	g90100300-1,0		g90100300-1,0-HDZ			
Угол 90 град. горизонтальный 100x400-1,0 мм EKF	400		748	4,48	g90100400-1,0		g90100400-1,0-HDZ			
Угол 90 град. горизонтальный 100x500-1,0 мм EKF	500		890	6,14	g90100500-1,0		g90100500-1,0-HDZ			
Угол 90 град. горизонтальный 100x600-1,0 мм EKF	600		1031	8,08	g90100600-1,0		g90100600-1,0-HDZ			
Угол 90 град. горизонтальный 100x100-1,2 мм EKF	100		100	324	1,2		1,25	g90100100-1,2	g90100100-1,2-HDZ	
Угол 90 град. горизонтальный 100x150-1,2 мм EKF			150	395			1,74	g90100150-1,2	g90100150-1,2-HDZ	
Угол 90 град. горизонтальный 100x200-1,2 мм EKF			200	465			2,30	g90100200-1,2	g90100200-1,2-HDZ	
Угол 90 град. горизонтальный 100x300-1,2 мм EKF		300	607	3,68		g90100300-1,2	g90100300-1,2-HDZ			
Угол 90 град. горизонтальный 100x400-1,2 мм EKF		400	748	5,37		g90100400-1,2	g90100400-1,2-HDZ			
Угол 90 град. горизонтальный 100x500-1,2 мм EKF		500	890	7,37		g90100500-1,2	g90100500-1,2-HDZ			
Угол 90 град. горизонтальный 100x600-1,2 мм EKF		600	1031	9,69		g90100600-1,2	g90100600-1,2-HDZ			
Угол 90 град. горизонтальный 100x100-1,5 мм EKF		100	100	324		1,5	1,56	g90100100-1,5	g90100100-1,5-HDZ	
Угол 90 град. горизонтальный 100x150-1,5 мм EKF			150	395			2,18	g90100150-1,5	g90100150-1,5-HDZ	
Угол 90 град. горизонтальный 100x200-1,5 мм EKF			200	465			2,87	g90100200-1,5	g90100200-1,5-HDZ	
Угол 90 град. горизонтальный 100x300-1,5 мм EKF	300		607	4,59	g90100300-1,5		g90100300-1,5-HDZ			
Угол 90 град. горизонтальный 100x400-1,5 мм EKF	400		748	6,71	g90100400-1,5		g90100400-1,5-HDZ			
Угол 90 град. горизонтальный 100x500-1,5 мм EKF	500		890	9,21	g90100500-1,5		g90100500-1,5-HDZ			
Угол 90 град. горизонтальный 100x600-1,5 мм EKF	600		1031	12,11	g90100600-1,5		g90100600-1,5-HDZ			

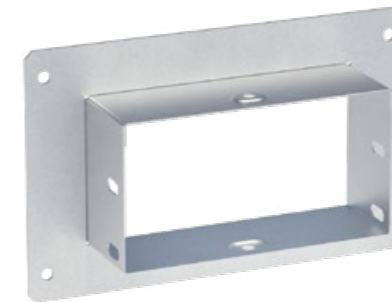
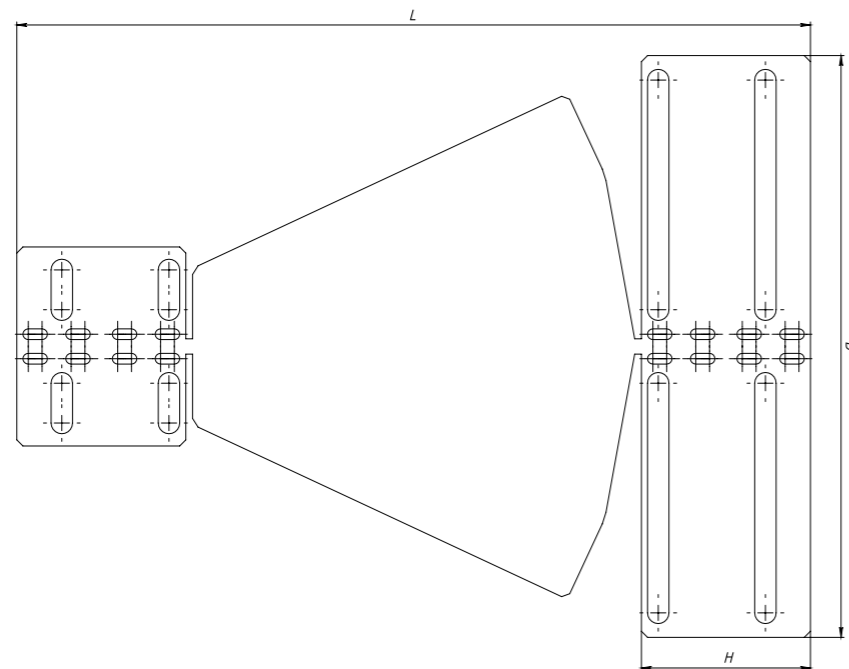




УГОЛ ГОРИЗОНТАЛЬНЫЙ ИЗМЕНЯЕМЫЙ

Используется для организации поворотов трасс в горизонтальной плоскости на угол от 0 до 45°.

Наименование	Высота Н, мм	Ширина В, мм	Длина L, мм	Толщина металла, мм	Масса, кг	Артикул, исп. 1
Угол горизонтальный изменяемый h=50мм EKF осн.100 мм EKF	50	140	149	0,8	0,08	y50100
Угол горизонтальный изменяемый h=50мм EKF осн.150 мм EKF		190	199		0,13	y50150
Угол горизонтальный изменяемый h=50мм EKF осн.200 мм EKF		230	249		0,19	y50200
Угол горизонтальный изменяемый h=50мм EKF осн.300 мм EKF		320	349		0,37	y50300
Угол горизонтальный изменяемый h=50мм EKF осн.400 мм EKF		400	449		0,59	y50400
Угол горизонтальный изменяемый h=80мм EKF осн.100 мм EKF		80	140		209	0,11
Угол горизонтальный изменяемый h=80мм EKF осн.150 мм EKF	190		259	0,17	y80150	
Угол горизонтальный изменяемый h=80мм EKF осн.200 мм EKF	230		309	0,24	y80200	
Угол горизонтальный изменяемый h=80мм EKF осн.300 мм EKF	320		409	0,42	y80300	
Угол горизонтальный изменяемый h=80мм EKF осн.400 мм EKF	400		509	0,66	y80400	
Угол горизонтальный изменяемый h=100мм EKF осн.100 мм EKF	100		140	249	0,13	y100100
Угол горизонтальный изменяемый h=100мм EKF осн.150 мм EKF		190	299	0,2	y100150	
Угол горизонтальный изменяемый h=100мм EKF осн.200 мм EKF		230	349	0,27	y100200	
Угол горизонтальный изменяемый h=100мм EKF осн.300 мм EKF		320	449	0,47	y100300	
Угол горизонтальный изменяемый h=100мм EKF осн.400 мм EKF		400	549	0,72	y100400	



ФЛАНЕЦ СОЕДИНИТЕЛЬНЫЙ

Используется для ввода лотковой трассы в стену или иную горизонтальную (вертикальную) поверхность.

Наименование	Высота Н, мм	Высота Н1, мм	Высота Н2, мм	Ширина В, мм	Толщина металла, мм	Масса, кг	Артикул, исп. 1	Артикул, исп. 2	Артикул, исп. 3
Фланец соединительный 35x50 мм EKF	35	90	61	50	0,8	0,14	f3550	-	f3550-RAL
Фланец соединительный 35x100 мм EKF				100		0,21	f35100	-	f35100-RAL
Фланец соединительный 35x150 мм EKF				150		0,29	f35150	-	f35150-RAL
Фланец соединительный 35x200 мм EKF	50	105	76	200	1,0	0,36	f35200	-	f35200-RAL
Фланец соединительный 50x50 мм EKF				50		0,17	f5050	f5050-HDZ	f5050-RAL
Фланец соединительный 50x100 мм EKF				100		0,24	f50100	f50100-HDZ	f50100-RAL
Фланец соединительный 50x150 мм EKF				150		0,31	f50150	f50150-HDZ	f50150-RAL
Фланец соединительный 50x200 мм EKF				200		0,38	f50200	f50200-HDZ	f50200-RAL
Фланец соединительный 50x300 мм EKF				300		0,52	f50300	-	f50300-RAL
Фланец соединительный 50x400 мм EKF	400	0,66	f50400	-	f50400-RAL				
Фланец соединительный 50x500 мм EKF	500	0,8	f50500	-	f50500-RAL				
Фланец соединительный 50x600 мм EKF	600	0,94	f50600	-	f50600-RAL				
Фланец соединительный 50x50-1,0 мм EKF	50	105	76	50	1,2	0,21	f5050-1	f5050-1-HDZ	-
Фланец соединительный 50x100-1,0 мм EKF				100		0,30	f50100-1	f50100-1-HDZ	-
Фланец соединительный 50x150-1,0 мм EKF				150		0,39	f50150-1	f50150-1-HDZ	-
Фланец соединительный 50x200-1,0 мм EKF				200		0,48	f50200-1	f50200-1-HDZ	-
Фланец соединительный 50x300-1,0 мм EKF				300		0,65	f50300-1	f50300-1-HDZ	-
Фланец соединительный 50x400-1,0 мм EKF				400		0,83	f50400-1	f50400-1-HDZ	-
Фланец соединительный 50x500-1,0 мм EKF				500		1,00	f50500-1	f50500-1-HDZ	-
Фланец соединительный 50x600-1,0 мм EKF				600		1,18	f50600-1	f50600-1-HDZ	-
Фланец соединительный 50x50-1,2 мм EKF				50		0,26	f5050-1,2	f5050-1,2-HDZ	-
Фланец соединительный 50x100-1,2 мм EKF				100		0,36	f50100-1,2	f50100-1,2-HDZ	-
Фланец соединительный 50x150-1,2 мм EKF				150		0,47	f50150-1,2	f50150-1,2-HDZ	-
Фланец соединительный 50x200-1,2 мм EKF				200		0,57	f50200-1,2	f50200-1,2-HDZ	-
Фланец соединительный 50x300-1,2 мм EKF	300	0,78	f50300-1,2	f50300-1,2-HDZ	-				
Фланец соединительный 50x400-1,2 мм EKF	400	0,99	f50400-1,2	f50400-1,2-HDZ	-				
Фланец соединительный 50x500-1,2 мм EKF	500	1,20	f50500-1,2	f50500-1,2-HDZ	-				
Фланец соединительный 50x600-1,2 мм EKF	600	1,41	f50600-1,2	f50600-1,2-HDZ	-				
Фланец соединительный 50x50-1,5 мм EKF	80	135	106	50	0,8	0,32	f5050-1,5	f5050-1,5-HDZ	-
Фланец соединительный 50x100-1,5 мм EKF				100		0,45	f50100-1,5	f50100-1,5-HDZ	-
Фланец соединительный 50x150-1,5 мм EKF				150		0,58	f50150-1,5	f50150-1,5-HDZ	-
Фланец соединительный 50x200-1,5 мм EKF				200		0,71	f50200-1,5	f50200-1,5-HDZ	-
Фланец соединительный 50x300-1,5 мм EKF				300		0,98	f50300-1,5	f50300-1,5-HDZ	-
Фланец соединительный 50x400-1,5 мм EKF				400		1,24	f50400-1,5	f50400-1,5-HDZ	-
Фланец соединительный 50x500-1,5 мм EKF				500		1,50	f50500-1,5	f50500-1,5-HDZ	-
Фланец соединительный 50x600-1,5 мм EKF				600		1,76	f50600-1,5	f50600-1,5-HDZ	-
Фланец соединительный 80x100 мм EKF				100		0,28	f80100	f80100-HDZ	f80100-RAL
Фланец соединительный 80x150 мм EKF				150		0,35	f80150	f80150-HDZ	f80150-RAL
Фланец соединительный 80x200 мм EKF				200		0,42	f80200	f80200-HDZ	f80200-RAL
Фланец соединительный 80x300 мм EKF				300		0,56	f80300	-	f80300-RAL
Фланец соединительный 80x400 мм EKF	400	0,7	f80400	-	f80400-RAL				
Фланец соединительный 80x500 мм EKF	500	0,85	f80500	-	f80500-RAL				
Фланец соединительный 80x600 мм EKF	600	0,99	f80600	-	f80600-RAL				
Фланец соединительный 80x100-1,0 мм EKF	100	0,35	f80100-1	f80100-1-HDZ	-				
Фланец соединительный 80x150-1,0 мм EKF	150	0,44	f80150-1	f80150-1-HDZ	-				
Фланец соединительный 80x200-1,0 мм EKF	200	0,53	f80200-1	f80200-1-HDZ	-				
Фланец соединительный 80x300-1,0 мм EKF	300	0,70	f80300-1	f80300-1-HDZ	-				
Фланец соединительный 80x400-1,0 мм EKF	400	0,88	f80400-1	f80400-1-HDZ	-				

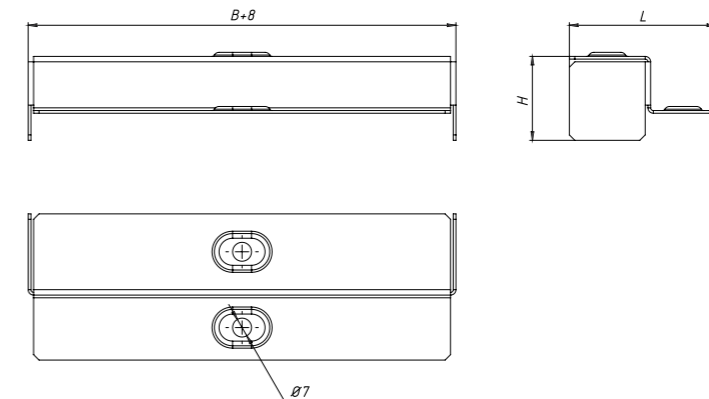
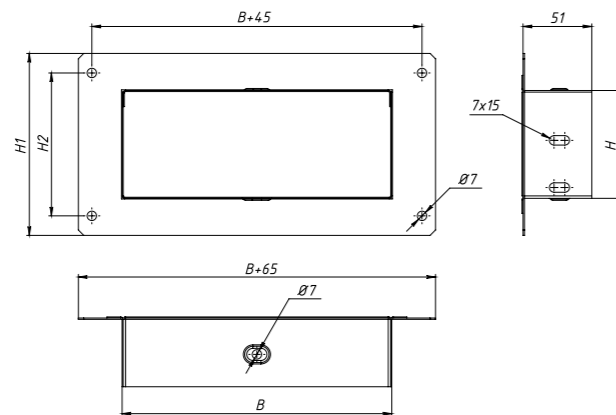
Наименование	Высота Н, мм	Высота Н1, мм	Высота Н2, мм	Ширина В, мм	Толщина металла, мм	Масса, кг	Артикул, исп. 1	Артикул, исп. 2	Артикул, исп. 3
Фланец соединительный 80x500-1,0 мм EKF	80	135	106	500	1	1,06	f80500-1	f80500-1-HDZ	-
Фланец соединительный 80x600-1,0 мм EKF				600		1,24	f80600-1	f80600-1-HDZ	
Фланец соединительный 80x100-1,2 мм EKF				100		0,42	f80100-1,2	f80100-1,2-HDZ	
Фланец соединительный 80x150-1,2 мм EKF				150		0,53	f80150-1,2	f80150-1,2-HDZ	
Фланец соединительный 80x200-1,2 мм EKF				200		0,63	f80200-1,2	f80200-1,2-HDZ	
Фланец соединительный 80x300-1,2 мм EKF				300		0,84	f80300-1,2	f80300-1,2-HDZ	
Фланец соединительный 80x400-1,2 мм EKF				400	1,05	f80400-1,2	f80400-1,2-HDZ		
Фланец соединительный 80x500-1,2 мм EKF				500	1,28	f80500-1,2	f80500-1,2-HDZ		
Фланец соединительный 80x600-1,2 мм EKF				600	1,49	f80600-1,2	f80600-1,2-HDZ		
Фланец соединительный 80x100-1,5 мм EKF				100	0,53	f80100-1,5	f80100-1,5-HDZ		
Фланец соединительный 80x150-1,5 мм EKF				150	0,66	f80150-1,5	f80150-1,5-HDZ		
Фланец соединительный 80x200-1,5 мм EKF				200	0,79	f80200-1,5	f80200-1,5-HDZ		
Фланец соединительный 80x300-1,5 мм EKF				300	1,05	f80300-1,5	f80300-1,5-HDZ		
Фланец соединительный 80x400-1,5 мм EKF				400	1,31	f80400-1,5	f80400-1,5-HDZ		
Фланец соединительный 80x500-1,5 мм EKF				500	1,59	f80500-1,5	f80500-1,5-HDZ		
Фланец соединительный 80x600-1,5 мм EKF				600	1,86	f80600-1,5	f80600-1,5-HDZ		
Фланец соединительный 100x100 мм EKF				100	0,31	f100100	f100100-HDZ	f100100-RAL	
Фланец соединительный 100x150 мм EKF				150	0,38	f100150	f100150-HDZ	f100150-RAL	
Фланец соединительный 100x200 мм EKF				200	0,45	f100200	f100200-HDZ	f100200-RAL	
Фланец соединительный 100x300 мм EKF				300	0,59	f100300	-	f100300-RAL	
Фланец соединительный 100x400 мм EKF				400	0,73	f100400	-	f100400-RAL	
Фланец соединительный 100x500 мм EKF				500	0,88	f100500	-	f100500-RAL	
Фланец соединительный 100x600 мм EKF				600	1,02	f100600	-	f100600-RAL	
Фланец соединительный 100x100-1,0 мм EKF				100	0,39	f100100-1	f100100-1-HDZ	-	
Фланец соединительный 100x150-1,0 мм EKF				150	0,48	f100150-1	f100150-1-HDZ		
Фланец соединительный 100x200-1,0 мм EKF				200	0,56	f100200-1	f100200-1-HDZ		
Фланец соединительный 100x300-1,0 мм EKF				300	0,74	f100300-1	f100300-1-HDZ		
Фланец соединительный 100x400-1,0 мм EKF				400	0,91	f100400-1	f100400-1-HDZ		
Фланец соединительный 100x500-1,0 мм EKF				500	1,10	f100500-1	f100500-1-HDZ		
Фланец соединительный 100x600-1,0 мм EKF				600	1,28	f100600-1	f100600-1-HDZ		
Фланец соединительный 100x100-1,2 мм EKF				100	0,47	f100100-1,2	f100100-1,2-HDZ		
Фланец соединительный 100x150-1,2 мм EKF				150	0,57	f100150-1,2	f100150-1,2-HDZ		
Фланец соединительный 100x200-1,2 мм EKF				200	0,68	f100200-1,2	f100200-1,2-HDZ		
Фланец соединительный 100x300-1,2 мм EKF				300	0,89	f100300-1,2	f100300-1,2-HDZ		
Фланец соединительный 100x400-1,2 мм EKF				400	1,10	f100400-1,2	f100400-1,2-HDZ		
Фланец соединительный 100x500-1,2 мм EKF				500	1,32	f100500-1,2	f100500-1,2-HDZ		
Фланец соединительный 100x600-1,2 мм EKF	600	1,53	f100600-1,2	f100600-1,2-HDZ					
Фланец соединительный 100x100-1,5 мм EKF	100	0,58	f100100-1,5	f100100-1,5-HDZ					
Фланец соединительный 100x150-1,5 мм EKF	150	0,71	f100150-1,5	f100150-1,5-HDZ					
Фланец соединительный 100x200-1,5 мм EKF	200	0,84	f100200-1,5	f100200-1,5-HDZ					
Фланец соединительный 100x300-1,5 мм EKF	300	1,11	f100300-1,5	f100300-1,5-HDZ					
Фланец соединительный 100x400-1,5 мм EKF	400	1,37	f100400-1,5	f100400-1,5-HDZ					
Фланец соединительный 100x500-1,5 мм EKF	500	1,65	f100500-1,5	f100500-1,5-HDZ					
Фланец соединительный 100x600-1,5 мм EKF	600	1,91	f100600-1,5	f100600-1,5-HDZ					



ПЕРЕХОДНИК ПО ВЫСОТЕ

Предназначен для сохранения контура заземления при стыковке кабельных лотков разной высоты.

Наименование	Изменение высоты лотка Н, мм	Ширина В, мм	Длина L, мм	Толщина металла, мм	Масса, кг	Артикул, исп. 1	Артикул, исп. 2	Артикул, исп. 3
Переходник по высоте 35x50x50 мм EKF	35↔50	50	54	1	0,04	h3550 50	-	h355050-RAL
Переходник по высоте 35x50x100 мм EKF		100			0,07	h3550100		h3550100-RAL
Переходник по высоте 35x50x150 мм EKF		150			0,09	h3550150		h3550150-RAL
Переходник по высоте 35x50x200 мм EKF	200	0,16	h3550200		h3550200-RAL			
Переходник по высоте 35x80x100 мм EKF	35↔80	100	54		0,1	h3580100		h3580100-RAL
Переходник по высоте 35x80x150 мм EKF		150			0,14	h3580150		h3580150-RAL
Переходник по высоте 35x80x200 мм EKF		200			0,23	h3580200		h3580200-RAL
Переходник по высоте 35x100x100 мм EKF	35↔100	100	54		0,13	h35100100		h35100100-RAL
Переходник по высоте 35x100x150 мм EKF		150			0,18	h35100150		h35100150-RAL
Переходник по высоте 35x100x200 мм EKF		200			0,28	h35100200		h35100200-RAL
Переходник по высоте 50x80x100 мм EKF	50↔80	100	54		0,09	h5080100		h5080100-RAL
Переходник по высоте 50x80x150 мм EKF		150			0,12	h5080150		h5080150-RAL
Переходник по высоте 50x80x200 мм EKF		200			0,2	h5080200		h5080200-RAL
Переходник по высоте 50x80x300 мм EKF	50↔80	300	79		0,28	h5080300		h5080300-RAL
Переходник по высоте 50x80x400 мм EKF		400			0,37	h5080400		h5080400-RAL
Переходник по высоте 50x80x500 мм EKF		500			0,45	h5080500		h5080500-RAL
Переходник по высоте 50x80x600 мм EKF	50↔80	600	79		0,54	h5080600		h5080600-RAL
Переходник по высоте 50x100x100 мм EKF		100			0,11	h50100100		h50100100-RAL
Переходник по высоте 50x100x150 мм EKF		150			0,15	h50100150		h50100150-RAL
Переходник по высоте 50x100x200 мм EKF	50↔100	200	79		0,24	h50100200		h50100200-RAL
Переходник по высоте 50x100x300 мм EKF		300			0,34	h50100300		h50100300-RAL
Переходник по высоте 50x100x400 мм EKF		400			0,44	h50100400		h50100400-RAL
Переходник по высоте 50x100x500 мм EKF	50↔100	500	79		0,54	h50100500		h50100500-RAL
Переходник по высоте 50x100x600 мм EKF		600			0,64	h50100600		h50100600-RAL
Переходник по высоте 80x100x100 мм EKF		80↔100			100	54		0,07
Переходник по высоте 80x100x150 мм EKF	150		0,1		h80100150			h80100150-RAL
Переходник по высоте 80x100x200 мм EKF	200		0,17		h80100200			h80100200-RAL
Переходник по высоте 80x100x300 мм EKF	80↔100	300	79		0,25	h80100300		h80100300-RAL
Переходник по высоте 80x100x400 мм EKF		400			0,33	h80100400		h80100400-RAL
Переходник по высоте 80x100x500 мм EKF		500			0,41	h80100500		h80100500-RAL
Переходник по высоте 80x100x600 мм EKF	600	0,48	h80100600		h80100600-RAL			





ПЕРЕХОДНИК ПО ШИРИНЕ (ЗАГЛУШКА)

Предназначен для организации лотковой трассы с разной шириной, а также для завершения трассы.

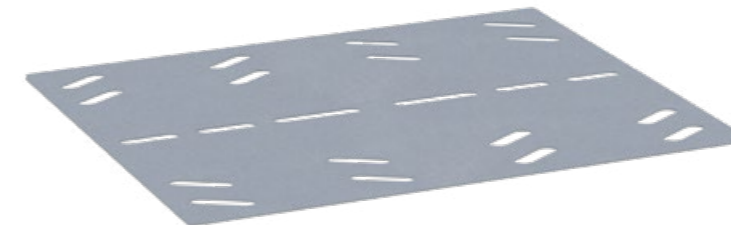
Наименование	Изменение ширины лотка В, мм	Высота Н, мм	Длина L, мм	Толщина металла, мм	Масса, кг	Артикул, исп. 1
Переходник по ширине (заглушка) 35x50 мм EKF	50	35	124	1	0,01	w355010
Переходник по ширине (заглушка) 35x100 мм EKF	100		174		0,015	w3510010
Переходник по ширине (заглушка) 35x150 мм EKF	150		224		0,02	w3515010
Переходник по ширине (заглушка) 50x50 мм EKF	50	50	124		0,02	w505010
Переходник по ширине (заглушка) 50x100 мм EKF	100		174		0,03	w5010010
Переходник по ширине (заглушка) 50x150 мм EKF	150		224		0,04	w5015010
Переходник по ширине (заглушка) 50x200 мм EKF	200		274		0,05	w5020010
Переходник по ширине (заглушка) 50x300 мм EKF	300		374		0,08	w5030010
Переходник по ширине (заглушка) 50x400 мм EKF	400		474		0,1	w5040010
Переходник по ширине (заглушка) 50x500 мм EKF	500	574	0,12		w5050010	
Переходник по ширине (заглушка) 80x100 мм EKF	100	80	174		0,07	w8010010
Переходник по ширине (заглушка) 80x150 мм EKF	150		224		0,09	w8015010
Переходник по ширине (заглушка) 80x200 мм EKF	200		274		0,12	w8020010
Переходник по ширине (заглушка) 80x300 мм EKF	300		374		0,16	w8030010
Переходник по ширине (заглушка) 80x400 мм EKF	400		474		0,21	w8040010
Переходник по ширине (заглушка) 80x500 мм EKF	500		574		0,25	w8050010
Переходник по ширине (заглушка) 100x100 мм EKF	100	100	174		0,1	w10010010
Переходник по ширине (заглушка) 100x150 мм EKF	150		224		0,13	w10015010
Переходник по ширине (заглушка) 100x200 мм EKF	200		274	0,16	w10020010	
Переходник по ширине (заглушка) 100x300 мм EKF	300		374	0,22	w10030010	
Переходник по ширине (заглушка) 100x400 мм EKF	400		474	0,28	w10040010	
Переходник по ширине (заглушка) 100x500 мм EKF	500		574	0,34	w10050010	



НАКЛАДКА НА КРЫШКУ СОЕДИНИТЕЛЬНАЯ

Предназначена для стыковки крышек лотков с неровными краями после обрезки.

Наименование	Ширина В, мм	Высота Н, мм	Длина L, мм	Толщина металла, мм	Масса, кг	Артикул, исп. 1	Артикул, исп. 2	Артикул, исп. 3
Накладка на крышку соединительная 50 мм EKF	57	7,5	65	0,8	0,04	nk5010	nk5010-HDZ	nk5010-RAL
Накладка на крышку соединительная 100 мм EKF	107				0,06	nk10010	nk10010-HDZ	nk10010-RAL
Накладка на крышку соединительная 150 мм EKF	157				0,09	nk15010	nk15010-HDZ	nk15010-RAL
Накладка на крышку соединительная 200 мм EKF	207				0,15	nk20010	nk20010-HDZ	nk20010-RAL
Накладка на крышку соединительная 300 мм EKF	307				0,21	nk30010	nk30010-HDZ	nk30010-RAL
Накладка на крышку соединительная 400 мм EKF	407				0,28	nk40010	nk40010-HDZ	nk40010-RAL
Накладка на крышку соединительная 500 мм EKF	507		0,35		nk50010	nk50010-HDZ	nk50010-RAL	
Накладка на крышку соединительная 600 мм EKF	607		0,41		nk60010	nk60010-HDZ	nk60010-RAL	



НАКЛАДКА НА ОСНОВАНИЕ СОЕДИНИТЕЛЬНАЯ

Используется для соединения оснований лотков с неровными краями после обрезки.

Наименование	Ширина В, мм	Толщина металла, мм	Масса, кг	Артикул, исп. 1	Артикул, исп. 2	Артикул, исп. 3
Накладка на основание соединительная 50 мм EKF	45	1	0,02	no5010	no5010-HDZ	no5010-RAL
Накладка на основание соединительная 100 мм EKF	95		0,05	no10010	no10010-HDZ	no10010-RAL
Накладка на основание соединительная 150 мм EKF	145		0,07	no15010	no15010-HDZ	no15010-RAL
Накладка на основание соединительная 200 мм EKF	195		0,13	no20010	no20010-HDZ	no20010-RAL
Накладка на основание соединительная 300 мм EKF	295		0,2	no30010	no30010-HDZ	no30010-RAL
Накладка на основание соединительная 400 мм EKF	395		0,26	no40010	no40010-HDZ	no40010-RAL
Накладка на основание соединительная 500 мм EKF	495		0,33	no50010	no50010-HDZ	no50010-RAL
Накладка на основание соединительная 600 мм EKF	595		0,4	no60010	no60010-HDZ	no60010-RAL

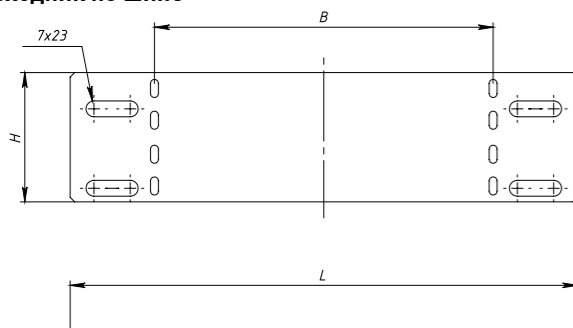


ДЕРЖАТЕЛЬ КАБЕЛЯ ОСНОВАНИЯ

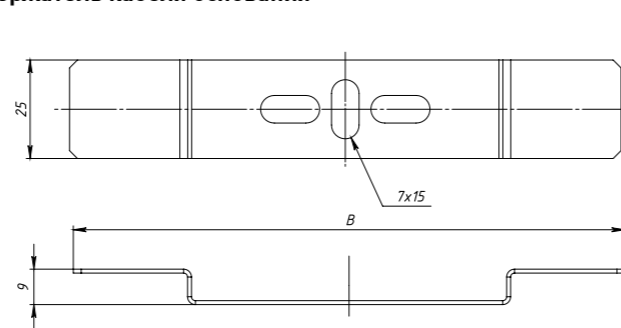
Используется для фиксации кабельных трасс и пучков проводов.

Наименование	Ширина В, мм	Высота Н, мм	Длина L, мм	Толщина металла, мм	Масса, кг	Артикул, исп. 1	Артикул, исп. 2	Артикул, исп. 3
Держатель кабеля осн.100 мм EKF	90	9	25	1	0,02	d10010	d10010-HDZ	d10010-RAL
Держатель кабеля осн.150 мм EKF	140				0,03	d15010	d15010-HDZ	d15010-RAL
Держатель кабеля осн.200 мм EKF	190				0,04	d20010	d20010-HDZ	d20010-RAL
Держатель кабеля осн.300 мм EKF	290				0,05	d30010	d30010-HDZ	d30010-RAL
Держатель кабеля осн.400 мм EKF	390				0,06	d40010	d40010-HDZ	d40010-RAL

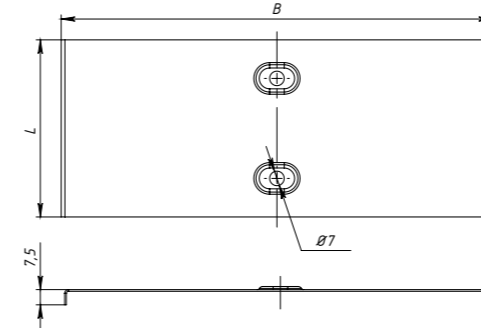
Переходник по шине



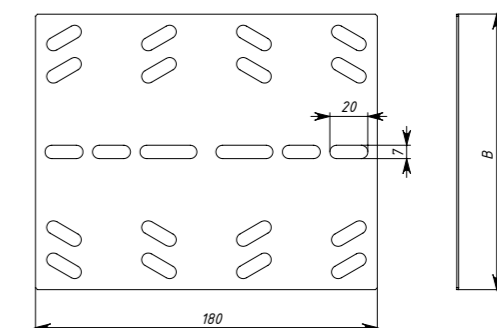
Держатель кабеля основания



Накладка на крышку соединительная



Накладка на основание соединительная

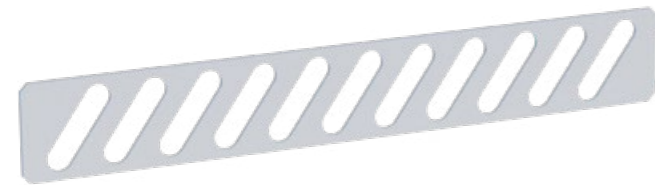




**ПЕРЕГОРОДКА
РАЗДЕЛИТЕЛЬНАЯ**

Предназначена для разделения кабелей по типам решаемых задач или по потребителям.

Наименование	Высота Н, мм	Длина, мм	Толщина металла, мм	Масса, кг	Артикул, исп. 1	Артикул, исп. 2	Артикул, исп. 3
Перегородка разделительная h=35 мм EKF	30	1500	0,7	0,46	p3507	p3507-HDZ	p3507-RAL
Перегородка разделительная h=50 мм EKF	45			0,59	p5007	p5007-HDZ	p5007-RAL
Перегородка разделительная h=80 мм EKF	75			0,84	p8007	p8007-HDZ	p8007-RAL
Перегородка разделительная h=100 мм EKF	95			1	p10007	p10007-HDZ	p10007-RAL

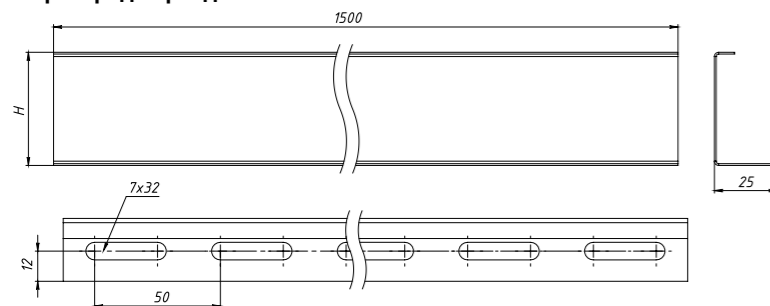


**ПЛАСТИНА
СОЕДИНИТЕЛЬНАЯ**

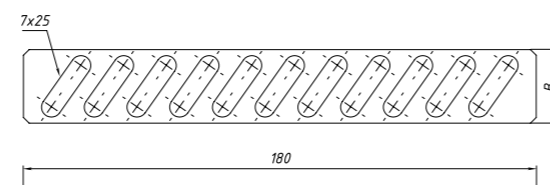
Используется для соединения лотков стык в стык.

Наименование	Ширина В, мм	Длина L, мм	Толщина металла, мм	Масса, кг	Артикул, исп. 1	Артикул, исп. 2	Артикул, исп. 3
Пластина соединительная h=35 мм EKF	12	180	1	0,01	c355010	c3510-HDZ	c3510-RAL
Пластина соединительная h=50 мм EKF	26			0,02	c5010	c5010-HDZ	c5010-RAL
Пластина соединительная h=80 мм EKF	56			0,05	c8010	c8010-HDZ	c8010-RAL
Пластина соединительная h=100 мм EKF	76			0,07	c10010	c10010-HDZ	c10010-RAL

Перегородка разделительная



Пластина соединительная



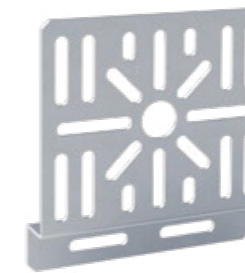
* - Перегородки подходят для всех типов металлических кабельных лотков



**ПЛАСТИНА ШАРНИРНОГО
СОЕДИНЕНИЯ**

Используется для организации спусков лотковых трасс под произвольным углом.

Наименование	Ширина В, мм	Ширина В1, мм	Толщина металла, мм	Масса, кг	Артикул, исп. 1	Артикул, исп. 2	Артикул, исп. 3
Пластина шарнирного соединения h=35 мм EKF	12,5	33,5	1,5	0,02	o3510	o3510-HDZ	o3510-RAL
Пластина шарнирного соединения h=50 мм EKF	27	33,5		0,04	o5010	o5010-HDZ	o5010-RAL
Пластина шарнирного соединения h=80 мм EKF	57	40		0,07	o8010	o8010-HDZ	o8010-RAL
Пластина шарнирного соединения h=100 мм EKF	77	40		0,09	o10010	o10010-HDZ	o10010-RAL



ПЛАТА МОНТАЖНАЯ

Предназначена для монтажа ответвительных коробок к металлическим лоткам на плоскости.

Наименование	Ширина, мм	Длина, мм	Толщина металла, мм	Масса, кг	Артикул, исп. 1	Артикул, исп. 2	Артикул, исп. 3
Плата монтажная EKF	125	133	2	0,22	pm133125	pm133125-HDZ	pm133125-RAL

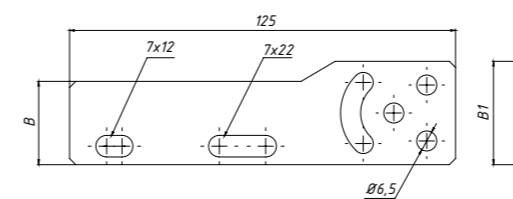


ПЛАСТИНА ЗАЗЕМЛЕНИЯ

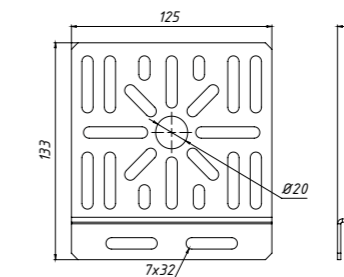
Предназначена для передачи заземления в соединениях «мама-мама», «папа-папа».

Наименование	Ширина, мм	Длина, мм	Толщина металла, мм	Масса, кг	Артикул, исп. 1
Пластина заземления EKF	18	72	1	0,01	plzm7218

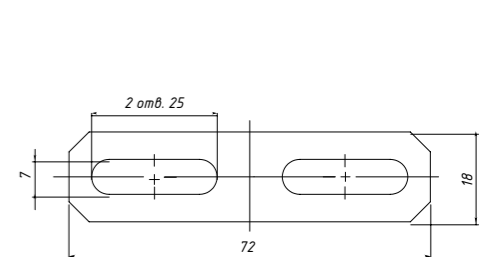
Пластина шарнирного соединения



Плата монтажная

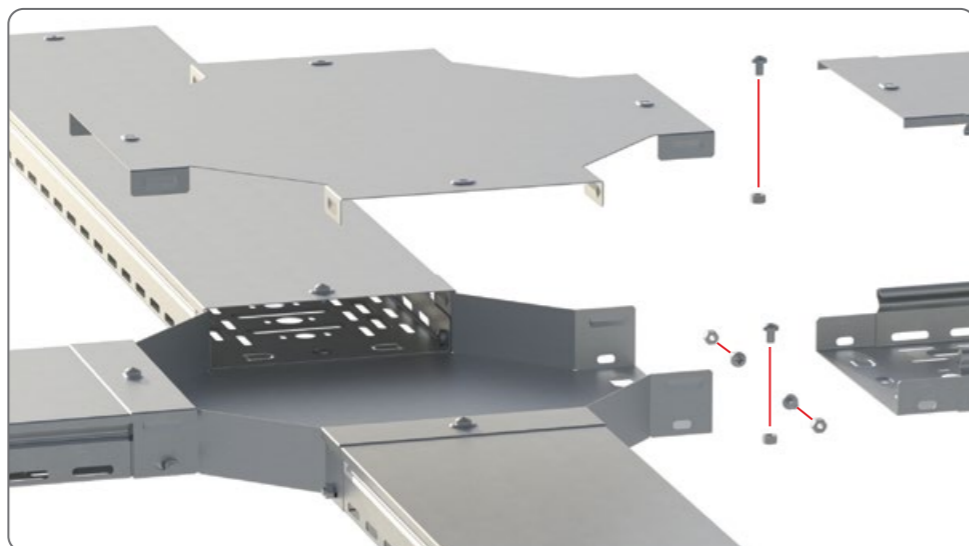


Пластина заземления



**ОТВЕТВИТЕЛЬ
КРЕСТООБРАЗНЫЙ**

Разветвление трассы
в перпендикулярных
направлениях
в горизонтальной плоскости.



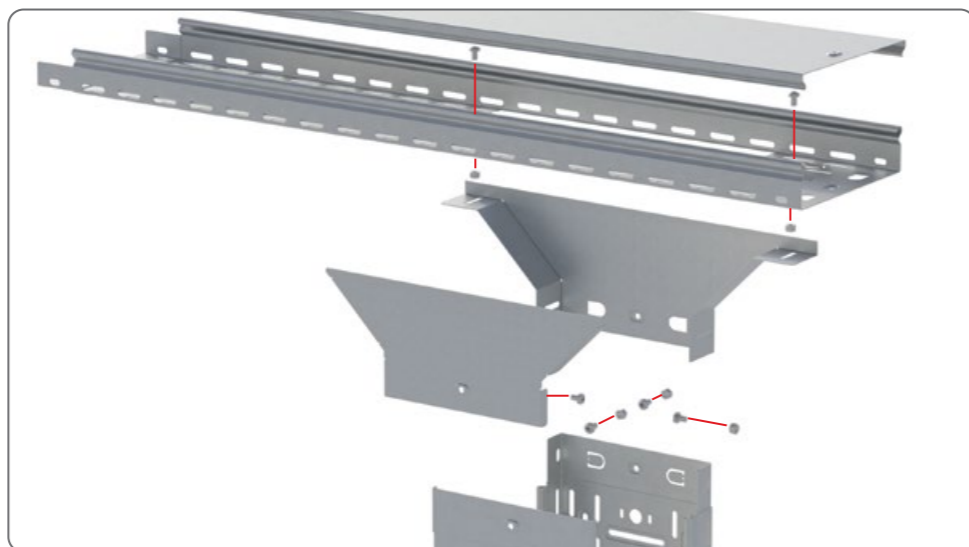
**ПОВОРОТ 45°
ВЕРТИКАЛЬНЫЙ**

Подъем трассы под углом 45°
относительно горизонтальной
плоскости.



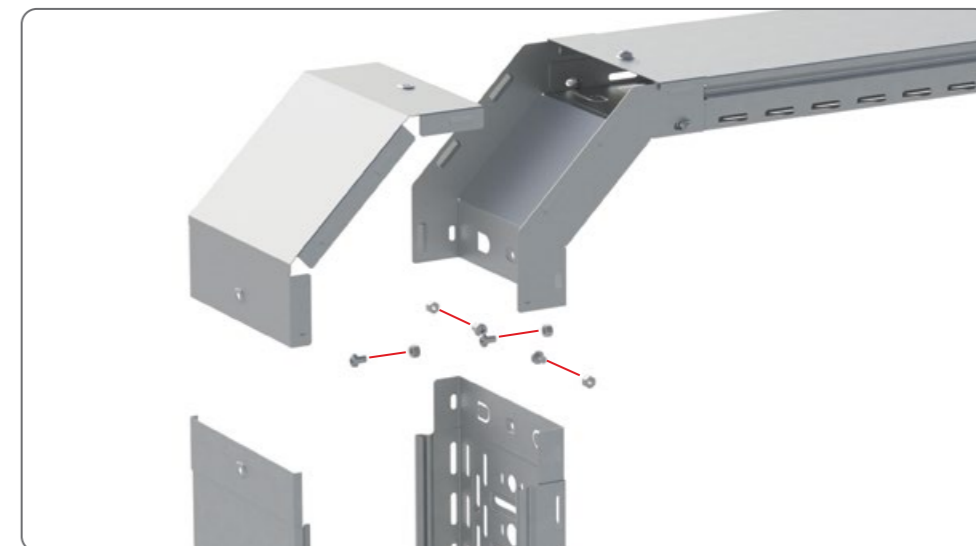
**ОТВЕТВИТЕЛЬ НАКЛАДНОЙ
Т-ОБРАЗНЫЙ**

Стыковка трассы при прокладке
в горизонтальной
и вертикальной плоскостях.



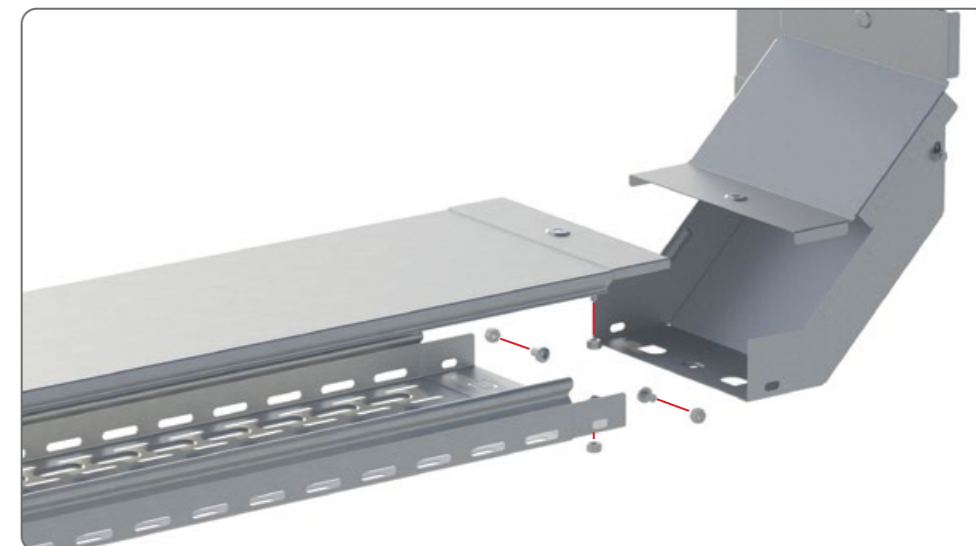
**ПОВОРОТ 90°
ВЕРТИКАЛЬНЫЙ
ВНЕШНИЙ**

Поворот трассы
с вертикальной плоскости
на горизонтальную и наоборот
под углом 90°.



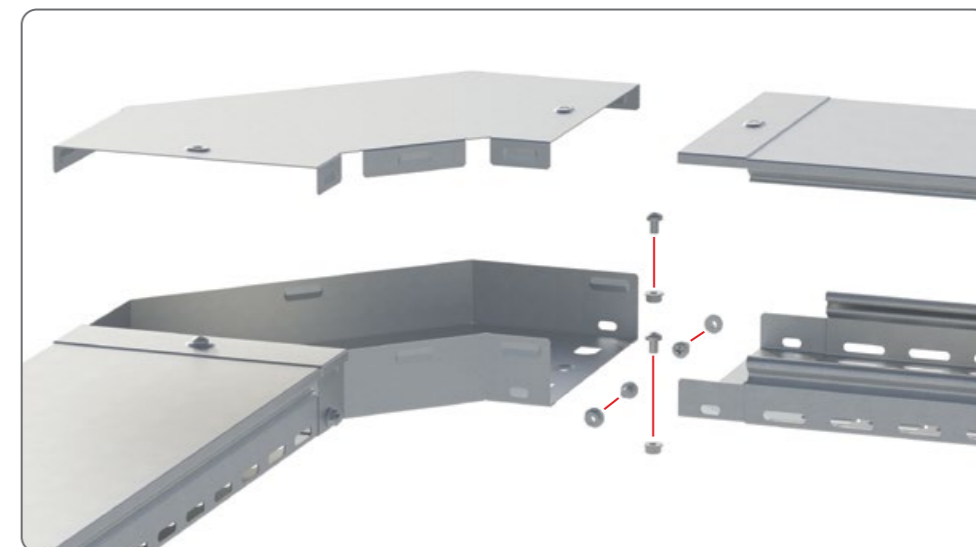
**ПОВОРОТ 90°
ВЕРТИКАЛЬНЫЙ
ВНУТРЕННИЙ**

Подъем трассы под углом 90°
и пример перехода
на вертикальную плоскость.



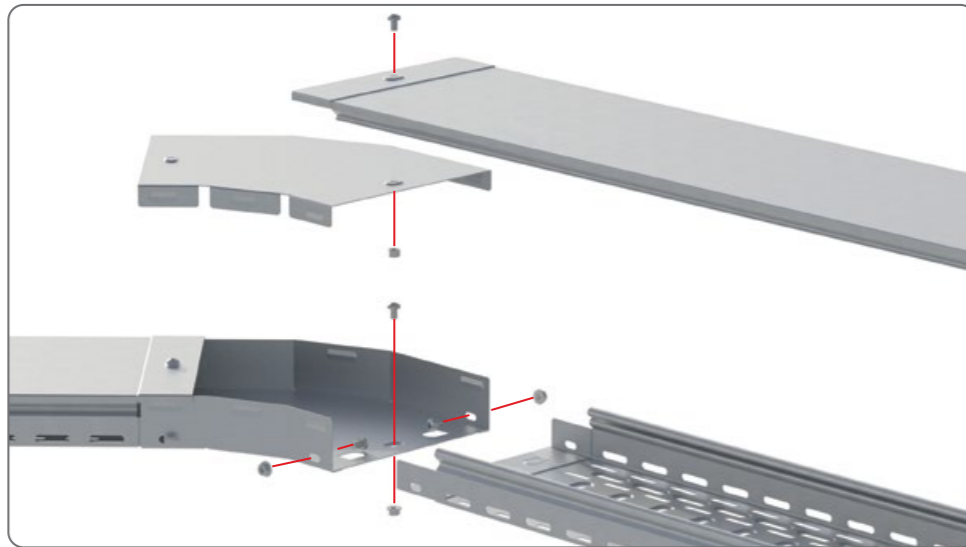
**ПОВОРОТ 90°
ГОРИЗОНТАЛЬНЫЙ**

Поворот трассы под углом 90°
в горизонтальной плоскости.



**ПОВОРОТ 45°
ГОРИЗОНТАЛЬНЫЙ**

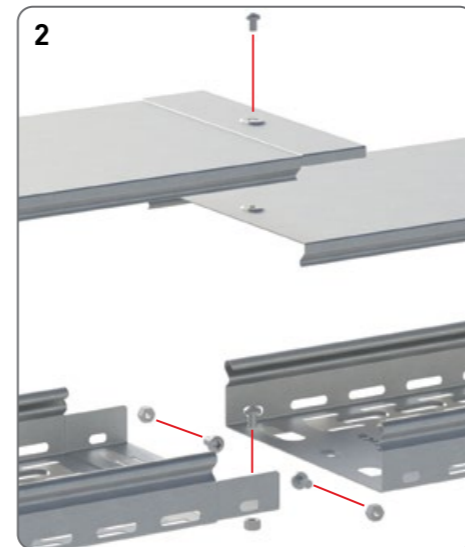
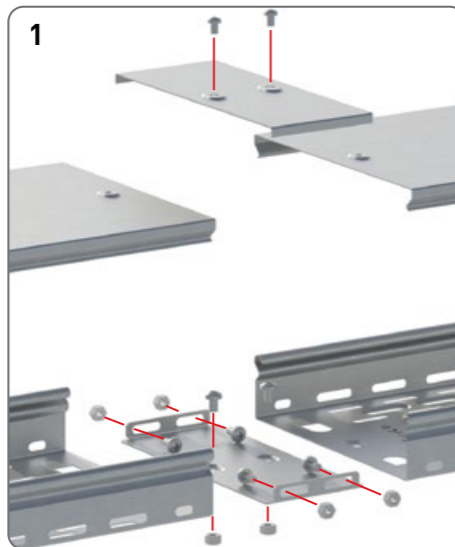
Монтаж трассы
в горизонтальной плоскости
под углом 45°.



**СТЫКОВОЕ СОЕДИНЕНИЕ
ЛОТКОВ «МАМА-МАМА» (1)**

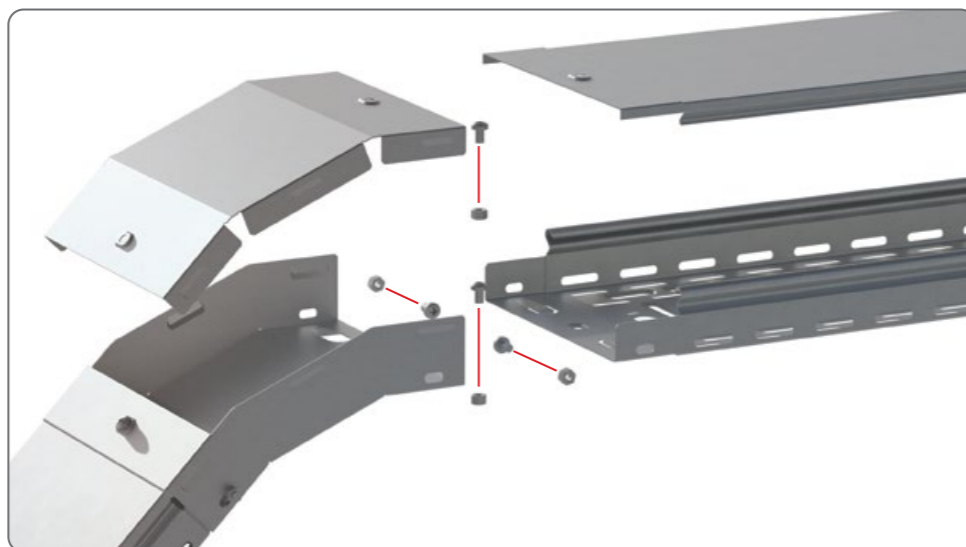
**СТЫКОВОЕ СОЕДИНЕНИЕ
ЛОТКОВ «ПАПА-МАМА» (2)**

Типы соединения лотков
при подведении трассы
одинаковыми окончаниями лотков
[«мама-мама»]
и разными окончаниями лотков
[«папа-мама»].



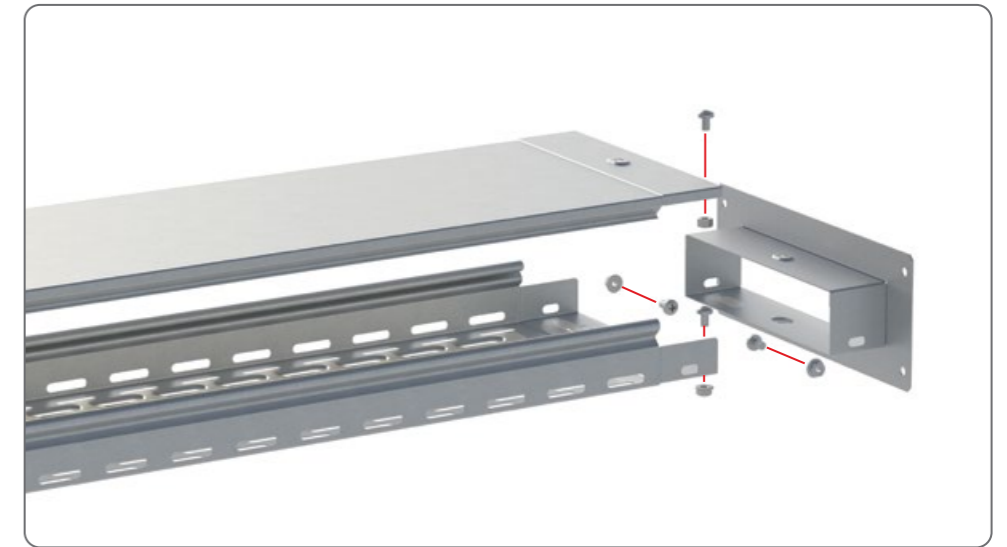
**ПОВОРОТ 45°
ВЕРТИКАЛЬНЫЙ ВНЕШНИЙ**

Спуск трассы под углом 45°
между плоскостями.



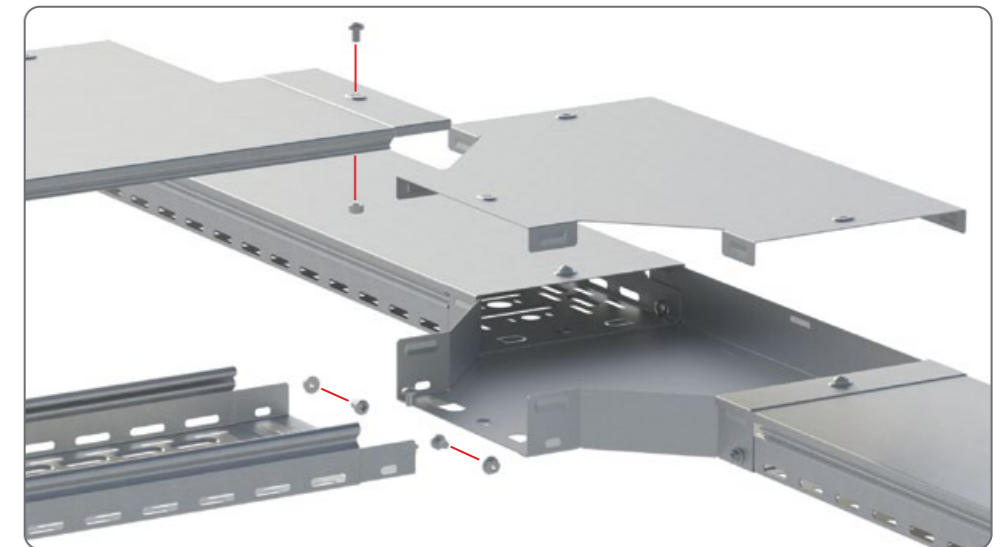
**ФЛАНЦЕВОЕ
СОЕДИНЕНИЕ**

Стыковка трассы
с вертикальной плоскостью
(стеной).



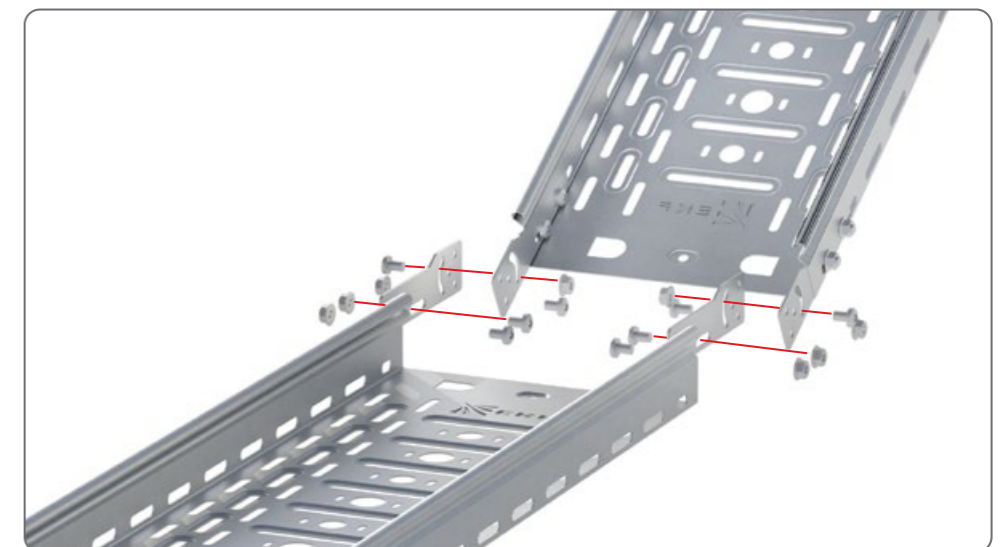
**Т-ОБРАЗНОЕ
ОТВЕТВЛЕНИЕ**

Разделение трассы на два
направления.



ШАРНИРНОЕ СОЕДИНЕНИЕ

Прокладка трассы
под произвольным углом.



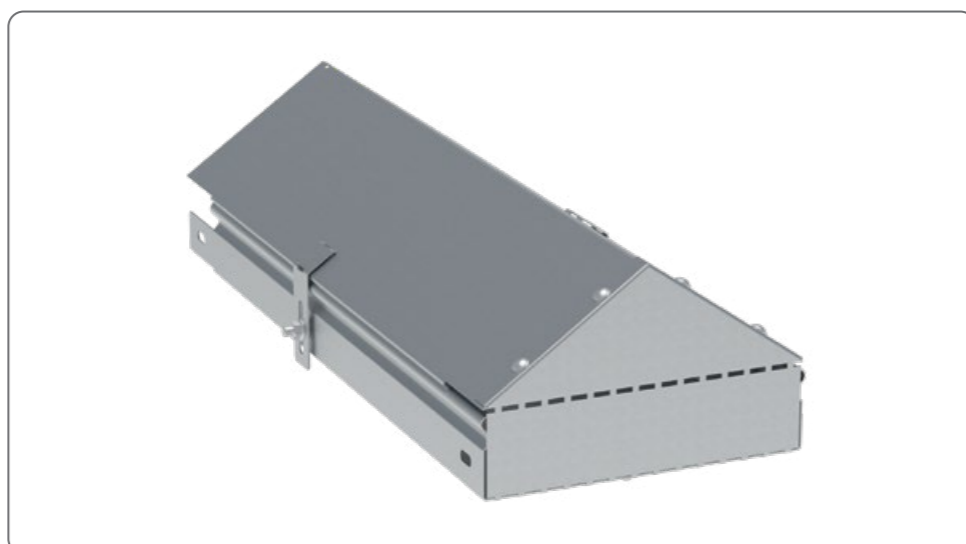
ЛЕСТНИЧНЫЙ
ЛОТОК + ДВУСКАТНАЯ
КРЫШКА



ЛЕСТНИЧНЫЙ
ЛОТОК + ПРЯМАЯ
КРЫШКА



ЛИСТОВОЙ
НЕПЕРФОРИРОВАННЫЙ
ЛОТОК + ДВУСКАТНАЯ
КРЫШКА С ЗАГЛУШКОЙ



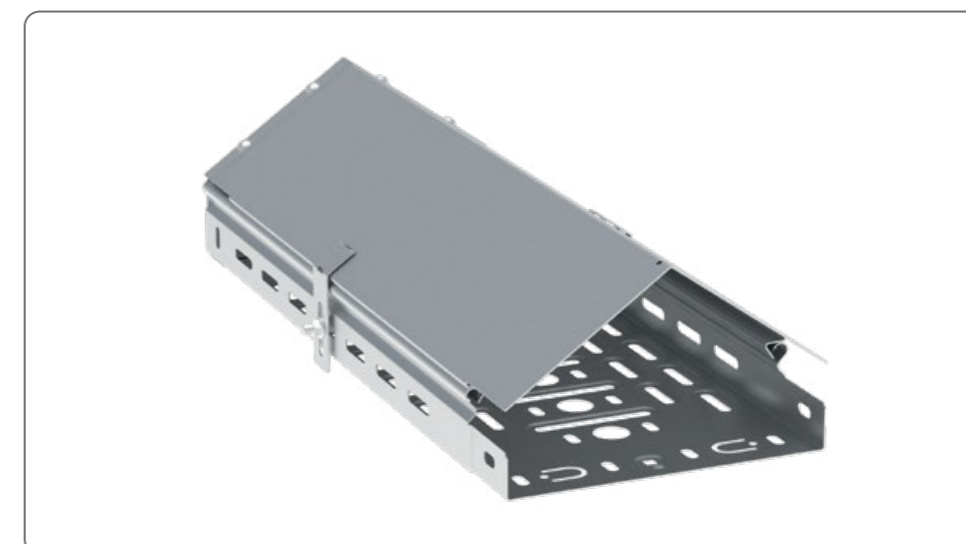
ЛИСТОВОЙ
ПЕРФОРИРОВАННЫЙ
ЛОТОК + ПРЯМАЯ
КРЫШКА



ПРОВОЛОЧНЫЙ
ЛОТОК + ПРЯМАЯ
КРЫШКА



ЛИСТОВОЙ
ПЕРФОРИРОВАННЫЙ
ЛОТОК + ДВУСКАТНАЯ
КРЫШКА



СИСТЕМА ЛЕСТНИЧНЫХ МЕТАЛЛИЧЕСКИХ ЛОТКОВ M-Line



Лестничный лоток EKF M-Line – это кабельный лоток, который состоит из двух продольных направляющих профилей (лонжеронов), соединенных между собой поперечными перекладинами, и используется в качестве опоры для кабелей и проводов при выполнении трасс с открытой электропроводкой и открытой прокладке кабельных линий. За счет высокой несущей способности и жесткой конструкции на лестничных лотках EKF M-Line можно прокладывать тяжелые кабельные линии. Оперативный доступ к кабельной линии позволяет упростить ее обслуживание и при необходимости легко развивать систему кабельных трасс, а открытая конструкция лестничного лотка дает возможность для естественной терморегуляции кабеля и создает комфортные условия для его прокладки или замены. Испытания лестничных лотков EKF M-Line показали высокую огнестойкость и сохранность всех характеристик в условиях пожара.



Лестничный лоток M-Line применяется при монтаже трасс для прокладки открытых электропроводок и открытой прокладки кабельных линий на объектах различного назначения.



Промышленность



Производственные цеха



Объекты энергетической отрасли



Социальные объекты



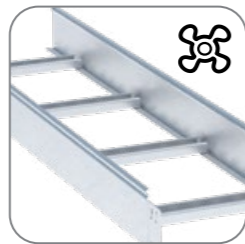
ТЦ, БЦ, вокзалы, аэропорты, офисы



Быстрая и удобная сборка и монтаж кабельной трассы



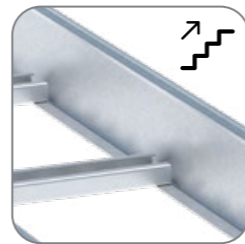
Высокие показатели прочности и нагрузочной способности



Обеспечивает естественную вентиляцию кабельной трассы



Удобство обслуживания электропроводки

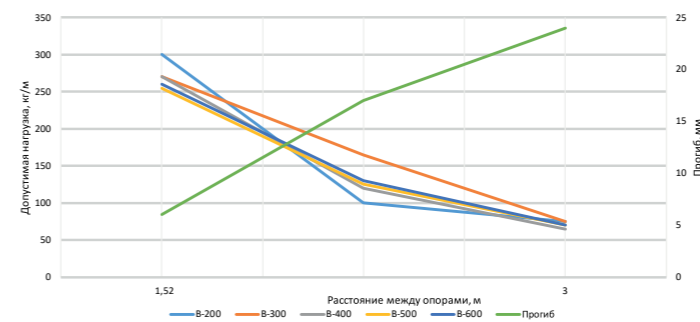


Возможность модернизации монтажной системы

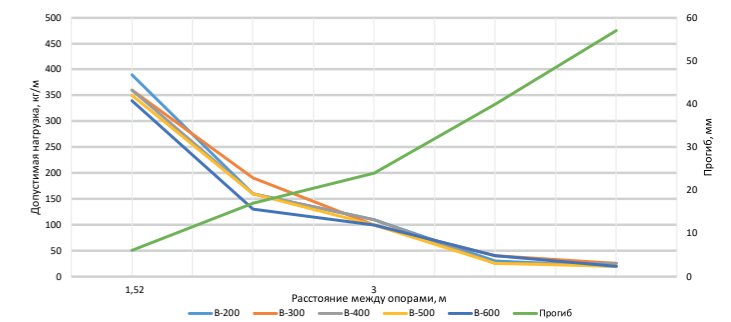
ЛОТОК ЛЕСТНИЧНЫЙ МЕТАЛЛИЧЕСКИЙ, ВЫСОТА СТЕНКИ 50 ММ

Наименование	Высота, мм	Длина, мм	Ширина В, мм	Толщина стали, мм	Масса, кг	Артикул, исп. 1	Артикул, исп. 2
Лоток лестничный 50x200x3000-1,2 мм EKF	50	3000	200	1,2	1,9	LT50200-1,2	LT50200-1,2-HDZ
Лоток лестничный 50x300x3000-1,2 мм EKF			300		2,1	LT50300-1,2	LT50300-1,2-HDZ
Лоток лестничный 50x400x3000-1,2 мм EKF			400		2,29	LT50400-1,2	LT50400-1,2-HDZ
Лоток лестничный 50x500x3000-1,2 мм EKF			500		2,51	LT50500-1,2	LT50500-1,2-HDZ
Лоток лестничный 50x600x3000-1,2 мм EKF			600		2,77	LT50600-1,2	LT50600-1,2-HDZ
Лоток лестничный 50x200x3000-1,5 мм EKF			200		2,17	LT50200-1,5	LT50200-1,5-HDZ
Лоток лестничный 50x300x3000-1,5 мм EKF			300	2,42	LT50300-1,5	LT50300-1,5-HDZ	
Лоток лестничный 50x400x3000-1,5 мм EKF			400	2,63	LT50400-1,5	LT50400-1,5-HDZ	
Лоток лестничный 50x500x3000-1,5 мм EKF			500	3,21	LT50500-1,5	LT50500-1,5-HDZ	
Лоток лестничный 50x600x3000-1,5 мм EKF			600	3,37	LT50600-1,5	LT50600-1,5-HDZ	

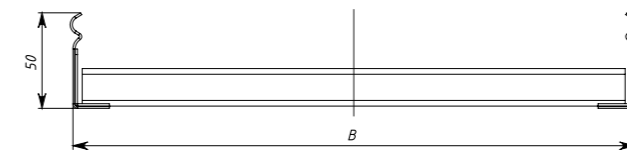
Графики нагрузок для лотков высотой 50 мм, толщ. 1,2 мм



Графики нагрузок для лотков высотой 50 мм, толщ. 1,5 мм



Габаритные размеры

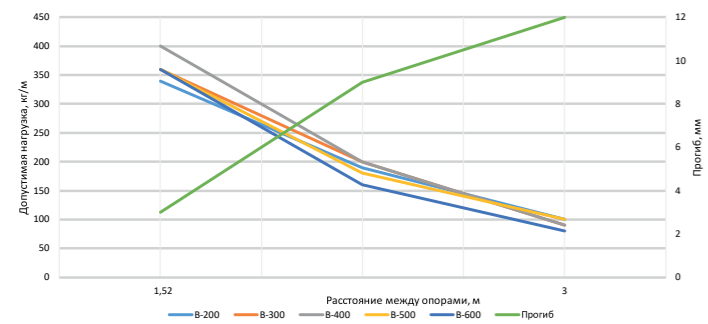


ЛОТОК ЛЕСТНИЧНЫЙ МЕТАЛЛИЧЕСКИЙ, ВЫСОТА СТЕНКИ 80 ММ

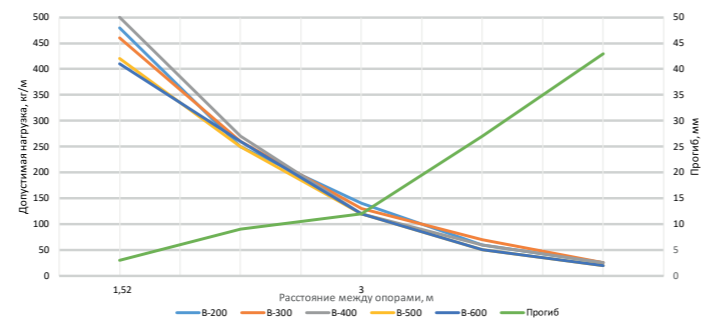
Наименование	Высота, мм	Длина, мм	Ширина В, мм	Толщина стали, мм	Масса, кг	Артикул, исп. 1	Артикул, исп. 2
Лоток лестничный 80x200x3000-1,2 мм EKF	80	3000	200	1,2	2,41	LT80200-1,2	LT80200-1,2-HDZ
Лоток лестничный 80x300x3000-1,2 мм EKF			300		2,62	LT80300-1,2	LT80300-1,2-HDZ
Лоток лестничный 80x400x3000-1,2 мм EKF			400		2,82	LT80400-1,2	LT80400-1,2-HDZ
Лоток лестничный 80x500x3000-1,2 мм EKF			500		3,01	LT80500-1,2	LT80800-1,2-HDZ
Лоток лестничный 80x600x3000-1,2 мм EKF			600		3,19	LT80600-1,2	LT80600-1,2-HDZ
Лоток лестничный 80x200x3000-1,5 мм EKF			200		2,77	LT80200-1,5	LT80200-1,5-HDZ
Лоток лестничный 80x300x3000-1,5 мм EKF			300	3,01	LT80300-1,5	LT80300-1,5-HDZ	
Лоток лестничный 80x400x3000-1,5 мм EKF			400	3,24	LT80400-1,5	LT80400-1,5-HDZ	
Лоток лестничный 80x500x3000-1,5 мм EKF			500	3,46	LT80500-1,5	LT80800-1,5-HDZ	
Лоток лестничный 80x600x3000-1,5 мм EKF			600	3,67	LT80600-1,5	LT80600-1,5-HDZ	

ЛОТКИ ЛЕСТНИЧНЫЕ СЕРИИ M-LINE

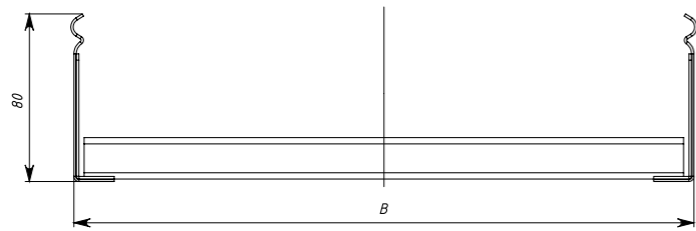
Графики нагрузок для лотков высотой 80 мм, толщ. 1,2 мм



Графики нагрузок для лотков высотой 80 мм, толщ. 1,5 мм



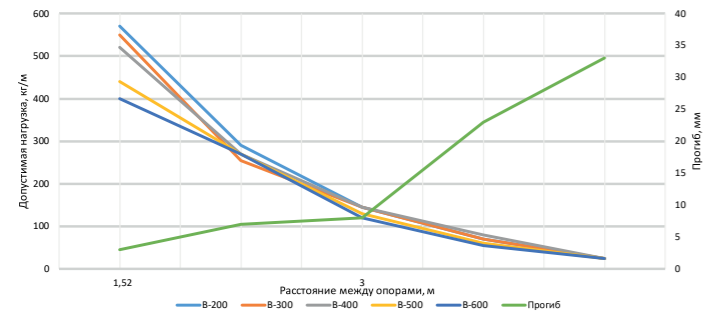
Габаритные размеры



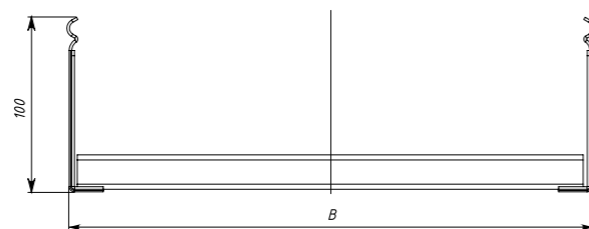
ЛОТОК ЛЕСТНИЧНЫЙ МЕТАЛЛИЧЕСКИЙ, ВЫСОТА СТЕНКИ 100 ММ

Наименование	Высота, мм	Длина, мм	Ширина В, мм	Толщина стали, мм	Масса, кг	Артикул, исп. 1	Артикул, исп. 2												
Лоток лестничный 100x200x3000-1,2 мм ЕКФ	100	3000	200	1,2	2,29	LT100200-1,2	LT100200-1,2-HDZ												
Лоток лестничный 100x300x3000-1,2 мм ЕКФ								300	2,42	LT100300-1,2	LT100300-1,2-HDZ								
Лоток лестничный 100x400x3000-1,2 мм ЕКФ												400	2,56	LT100400-1,2	LT100400-1,2-HDZ				
Лоток лестничный 100x500x3000-1,2 мм ЕКФ																500	2,79	LT100500-1,2	LT100500-1,2-HDZ
Лоток лестничный 100x600x3000-1,2 мм ЕКФ																			
Лоток лестничный 100x100x3000-1,5 мм ЕКФ			1,5		3000	100	1,5	3,01	LT100100-1,5	LT100100-1,5-HDZ									
Лоток лестничный 100x200x3000-1,5 мм ЕКФ											200	3,27	LT100200-1,5	LT100200-1,5-HDZ					
Лоток лестничный 100x300x3000-1,5 мм ЕКФ															300	3,45	LT100300-1,5	LT100300-1,5-HDZ	
Лоток лестничный 100x400x3000-1,5 мм ЕКФ																			400
Лоток лестничный 100x500x3000-1,5 мм ЕКФ						500	3,98	LT100500-1,5	LT100500-1,5-HDZ										
Лоток лестничный 100x600x3000-1,5 мм ЕКФ										600	4,02	LT100600-1,5	LT100600-1,5-HDZ						

Графики нагрузок для лотков высотой 100 мм, толщ. 1,5 мм



Габаритные размеры

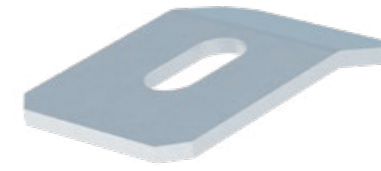


АКСЕССУАРЫ ДЛЯ ЛЕСТНИЧНЫХ ЛОТКОВ



ПРИЖИМ ЛЕСТНИЧНОГО ЛОТКА

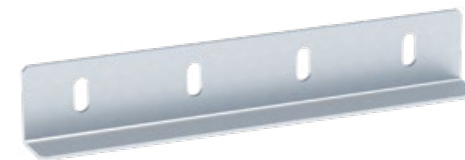
Предназначен для фиксации лестничных лотков к кронштейнам/консолям.



Наименование	Длина, мм	Ширина, мм	Масса, кг	Артикул, исп. 1	Артикул, исп. 2
Прижим лестничного лотка ЕКФ	41	27	0,02	prlt	prlt-HDZ

ПЛАСТИНА СОЕДИНИТЕЛЬНАЯ УСИЛЕННАЯ ДЛЯ ЛЕСТНИЧНОГО ЛОТКА

Предназначена для соединения лестничных лотков на больших пролётах.



Наименование	Высота, h, мм	Длина, мм	Ширина, мм	Толщина, мм	Масса, кг	Артикул, исп. 1	Артикул, исп. 2
Пластина соединительная усиленная для лестничного лотка h=50мм (1,5 мм) ЕКФ	33	200	22	1,5	0,03	cylt5015	cylt5015-HDZ
Пластина соединительная усиленная для лестничного лотка h=80мм (1,5 мм) ЕКФ	63				0,04	cylt8015	cylt8015-HDZ
Пластина соединительная усиленная для лестничного лотка h=100мм (1,5 мм) ЕКФ	83				0,02	cylt10015	cylt10015-HDZ

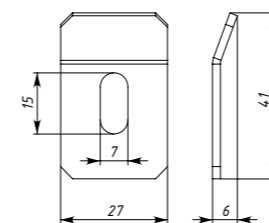
ШАРНИРНЫЙ СОЕДИНИТЕЛЬ ЛЕСТНИЧНОГО ЛОТКА

Предназначен для изменения уровня прокладки кабельной трассы под произвольным углом.

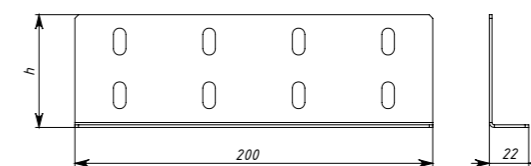


Наименование	Длина, l, мм	Ширина, h, мм	Толщина, мм	Масса, кг	Артикул, исп. 1	Артикул, исп. 2
Шарнирный соединитель лестничного лотка h=50мм (2 мм) ЕКФ	130	48	2	0,04	shtl502	shtl502-HDZ
Шарнирный соединитель лестничного лотка h=80мм (2 мм) ЕКФ	145	55		0,07	shtl802	shtl802-HDZ
Шарнирный соединитель лестничного лотка h=100мм (2 мм) ЕКФ	145	75		0,09	shtl1002	shtl1002-HDZ

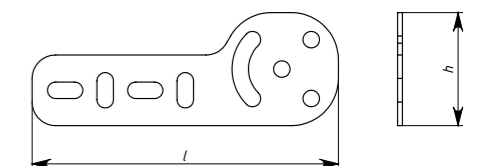
Прижим лестничного лотка ЕКФ

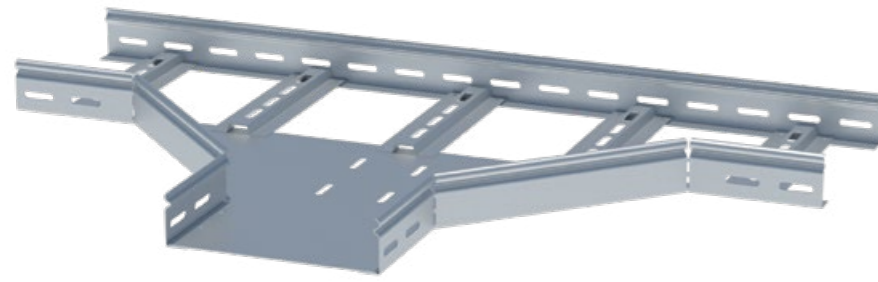


Пластина соединительная усиленная для лестничного лотка



Шарнирный соединитель лестничного лотка

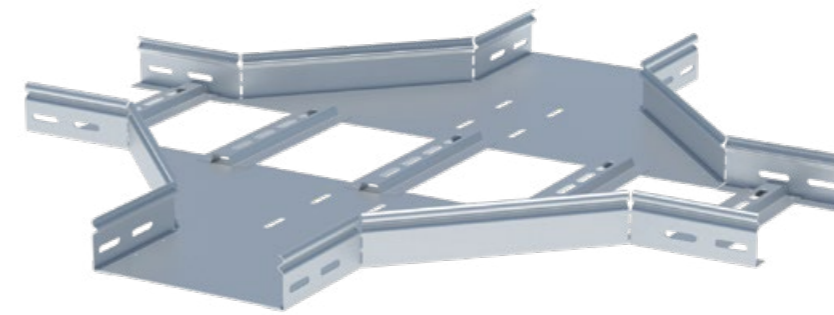
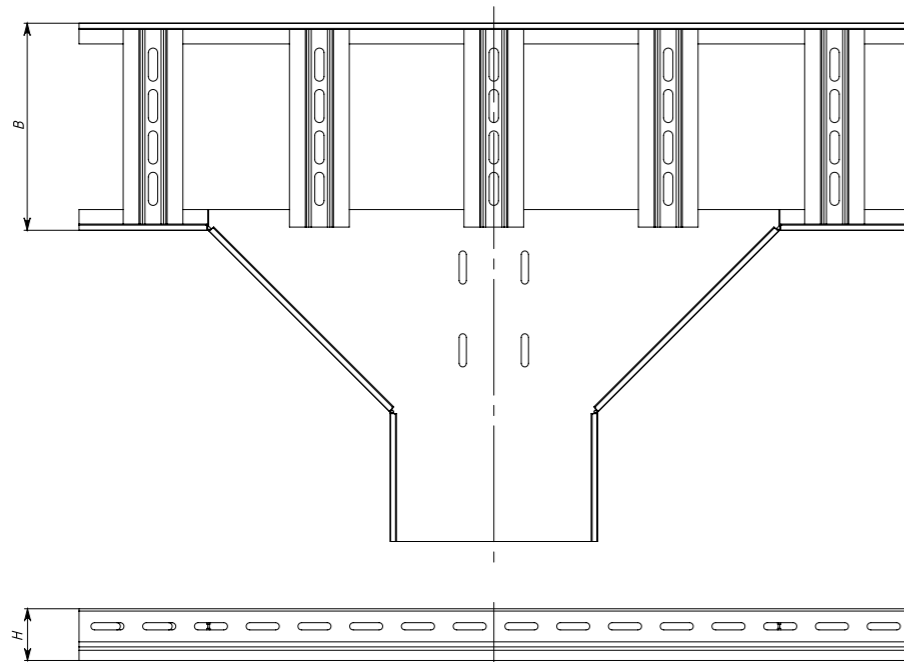




ОТВЕТВИТЕЛЬ Т-ОБРАЗНЫЙ ЛЕСТНИЧНЫЙ

Предназначен для организации Т-образного ответвления лестничной лотковой трассы в горизонтальной плоскости.

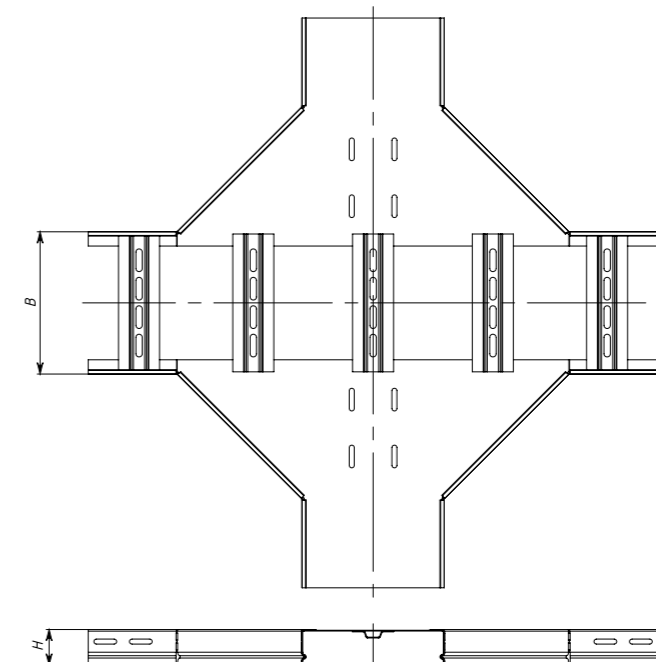
Наименование	Высота, Н, мм	Ширина, В, мм	Толщина, мм	Масса, кг	Артикул, исп. 1	Артикул, исп. 2
Ответвитель Т-образный лестничный 50x200 мм EKF	50	200	1,2	3,90	tlt50200	tlt50200-HDZ
Ответвитель Т-образный лестничный 50x300 мм EKF		300		4,18	tlt50300	tlt50300-HDZ
Ответвитель Т-образный лестничный 50x400 мм EKF		400		5,60	tlt50400	tlt50400-HDZ
Ответвитель Т-образный лестничный 50x500 мм EKF		500		6,30	tlt50500	tlt50500-HDZ
Ответвитель Т-образный лестничный 50x600 мм EKF		600		6,90	tlt50600	tlt50600-HDZ
Ответвитель Т-образный лестничный 80x200 мм EKF		80		200	4,70	tlt80200
Ответвитель Т-образный лестничный 80x300 мм EKF	300		5,30	tlt80300	tlt80300-HDZ	
Ответвитель Т-образный лестничный 80x400 мм EKF	400		6,40	tlt80400	tlt80400-HDZ	
Ответвитель Т-образный лестничный 80x500 мм EKF	500		7,10	tlt80500	tlt80500-HDZ	
Ответвитель Т-образный лестничный 80x600 мм EKF	600		7,80	tlt80600	tlt80600-HDZ	
Ответвитель Т-образный лестничный 100x200 мм EKF	100		200	4,43	tlt100200	tlt100200-HDZ
Ответвитель Т-образный лестничный 100x300 мм EKF		300	5,18	tlt100300	tlt100300-HDZ	
Ответвитель Т-образный лестничный 100x400 мм EKF		400	6,24	tlt100400	tlt100400-HDZ	
Ответвитель Т-образный лестничный 100x500 мм EKF		500	7,06	tlt100500	tlt100500-HDZ	
Ответвитель Т-образный лестничный 100x600 мм EKF		600	7,89	tlt100600	tlt100600-HDZ	

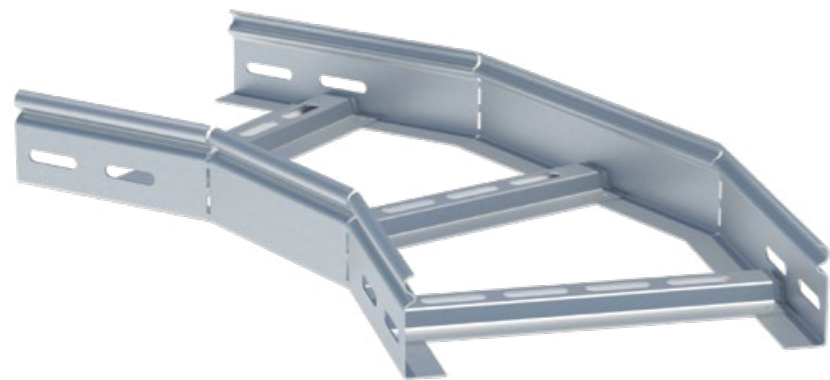


ОТВЕТВИТЕЛЬ КРЕСТООБРАЗНЫЙ ЛЕСТНИЧНЫЙ

Предназначен для организации крестообразного ответвления лестничной лотковой трассы в горизонтальной плоскости.

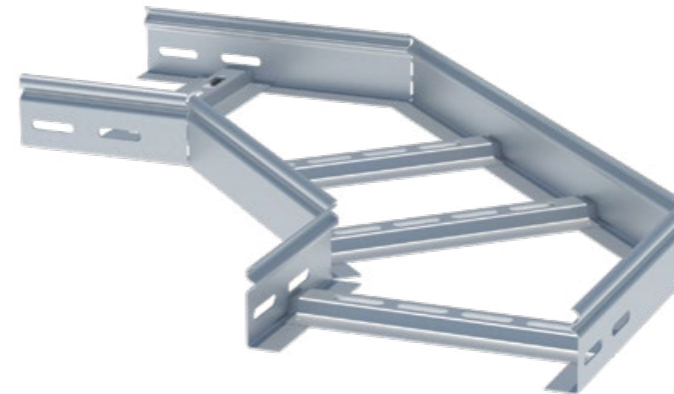
Наименование	Высота, Н, мм	Ширина, В, мм	Толщина, мм	Масса, кг	Артикул, исп. 1	Артикул, исп. 2
Ответвитель крестообразный лестничный 50x200 мм EKF	50	200	1,2	5,50	xlt50200	xlt50200-HDZ
Ответвитель крестообразный лестничный 50x300 мм EKF		300		6,30	xlt50300	xlt50300-HDZ
Ответвитель крестообразный лестничный 50x400 мм EKF		400		7,60	xlt50400	xlt50400-HDZ
Ответвитель крестообразный лестничный 50x500 мм EKF		500		8,50	xlt50500	xlt50500-HDZ
Ответвитель крестообразный лестничный 50x600 мм EKF		600		9,40	xlt50600	xlt50600-HDZ
Ответвитель крестообразный лестничный 80x200 мм EKF		80		200	6,30	xlt80200
Ответвитель крестообразный лестничный 80x300 мм EKF	300		7,10	xlt80300	xlt80300-HDZ	
Ответвитель крестообразный лестничный 80x400 мм EKF	400		8,50	xlt80400	xlt80400-HDZ	
Ответвитель крестообразный лестничный 80x500 мм EKF	500		9,40	xlt80500	xlt80500-HDZ	
Ответвитель крестообразный лестничный 80x600 мм EKF	600		10,30	xlt80600	xlt80600-HDZ	
Ответвитель крестообразный лестничный 100x200 мм EKF	100		200	5,71	xlt100200	xlt100200-HDZ
Ответвитель крестообразный лестничный 100x300 мм EKF		300	6,56	xlt100300	xlt100300-HDZ	
Ответвитель крестообразный лестничный 100x400 мм EKF		400	7,71	xlt100400	xlt100400-HDZ	
Ответвитель крестообразный лестничный 100x500 мм EKF		500	8,63	xlt100500	xlt100500-HDZ	
Ответвитель крестообразный лестничный 100x600 мм EKF		600	9,56	xlt100600	xlt100600-HDZ	





**УГОЛ 45°
ГОРИЗОНТАЛЬНЫЙ
ЛЕСТНИЧНЫЙ**

Предназначен для поворотов лестничной лотковой трассы в горизонтальной плоскости на угол 45°.

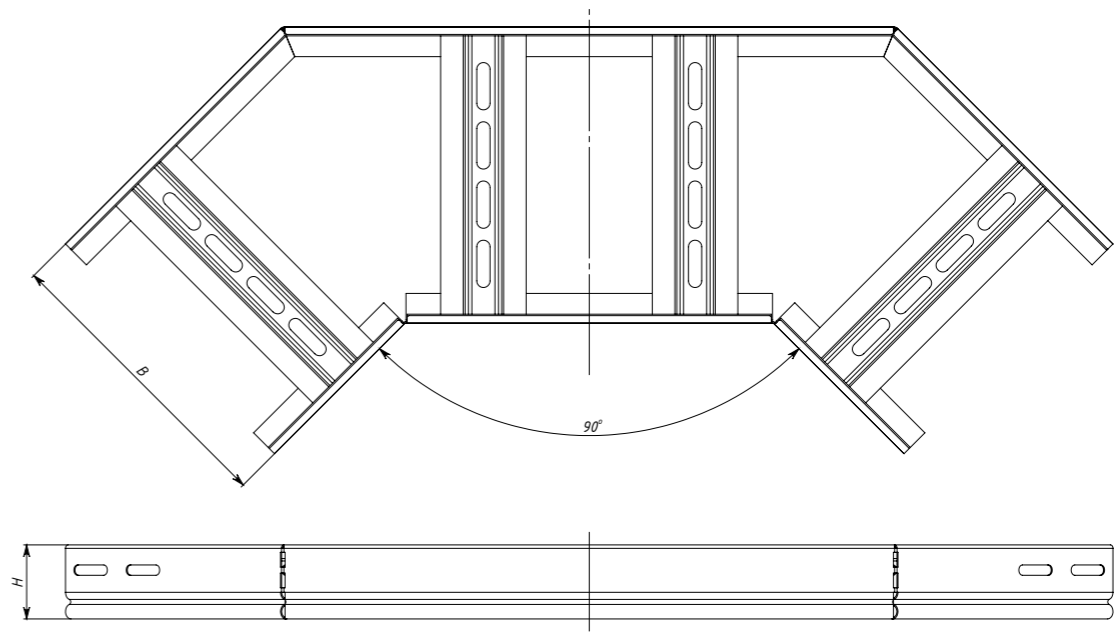
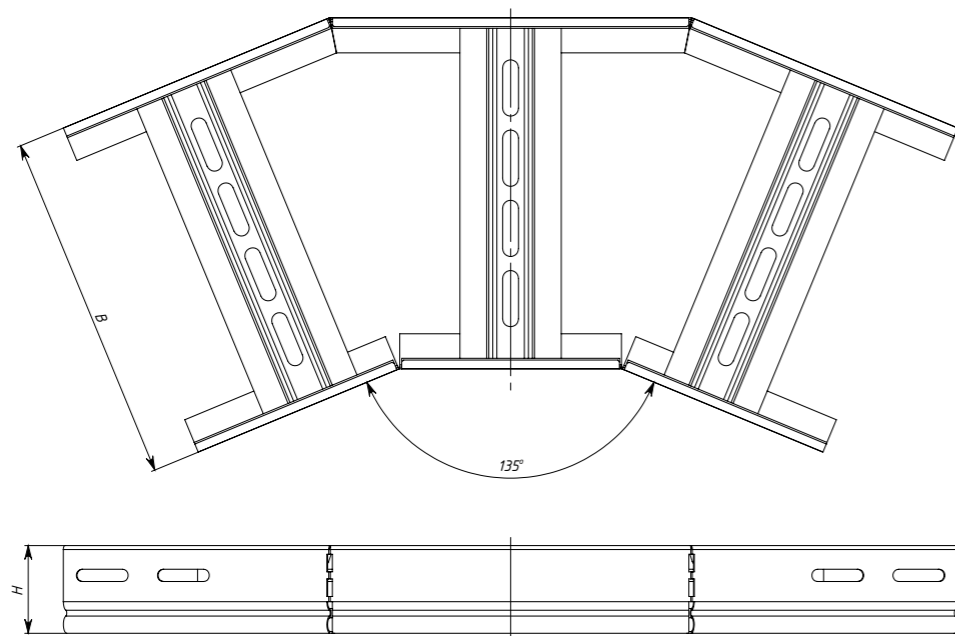


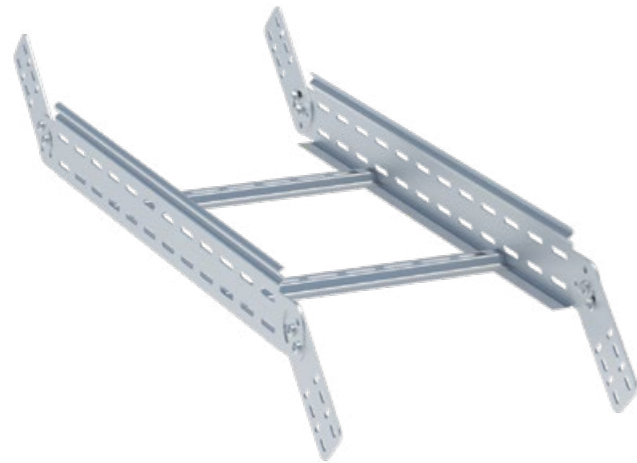
**УГОЛ 90°
ГОРИЗОНТАЛЬНЫЙ
ЛЕСТНИЧНЫЙ**

Предназначен для поворотов лестничной лотковой трассы в горизонтальной плоскости на угол 90°.

Наименование	Высота, Н, мм	Ширина, В, мм	Толщина, мм	Масса, кг	Артикул, исп. 1	Артикул, исп. 2
Угол 45 град. горизонтальный лестничный 50x200 мм EKF	50	200	1,2	1,40	glt4550200	glt4550200-HDZ
Угол 45 град. горизонтальный лестничный 50x300 мм EKF		300		1,70	glt4550300	glt4550300-HDZ
Угол 45 град. горизонтальный лестничный 50x400 мм EKF		400		1,90	glt4550400	glt4550400-HDZ
Угол 45 град. горизонтальный лестничный 50x500 мм EKF		500		2,40	glt4550500	glt4550500-HDZ
Угол 45 град. горизонтальный лестничный 50x600 мм EKF		600		2,60	glt4550600	glt4550600-HDZ
Угол 45 град. горизонтальный лестничный 80x200 мм EKF		80		200	1,80	glt4580200
Угол 45 град. горизонтальный лестничный 80x300 мм EKF	300		2,00	glt4580300	glt4580300-HDZ	
Угол 45 град. горизонтальный лестничный 80x400 мм EKF	400		2,30	glt4580400	glt4580400-HDZ	
Угол 45 град. горизонтальный лестничный 80x500 мм EKF	500		2,80	glt4580500	glt4580500-HDZ	
Угол 45 град. горизонтальный лестничный 80x600 мм EKF	600		3,10	glt4580600	glt4580600-HDZ	
Угол 45 град. горизонтальный лестничный 100x200 мм EKF	100		200	2,00	glt45100200	glt45100200-HDZ
Угол 45 град. горизонтальный лестничный 100x300 мм EKF		300	2,30	glt45100300	glt45100300-HDZ	
Угол 45 град. горизонтальный лестничный 100x400 мм EKF		400	2,50	glt45100400	glt45100400-HDZ	
Угол 45 град. горизонтальный лестничный 100x500 мм EKF		500	3,10	glt45100500	glt45100500-HDZ	
Угол 45 град. горизонтальный лестничный 100x600 мм EKF		600	3,17	glt45100600	glt45100600-HDZ	

Наименование	Высота, Н, мм	Ширина, В, мм	Толщина, мм	Масса, кг	Артикул, исп. 1	Артикул, исп. 2
Угол 90 град. горизонтальный лестничный 50x200 мм EKF	50	200	1,2	2,10	glt9050200	glt9050200-HDZ
Угол 90 град. горизонтальный лестничный 50x300 мм EKF		300		2,40	glt9050300	glt9050300-HDZ
Угол 90 град. горизонтальный лестничный 50x400 мм EKF		400		3,00	glt9050400	glt9050400-HDZ
Угол 90 град. горизонтальный лестничный 50x500 мм EKF		500		3,30	glt9050500	glt9050500-HDZ
Угол 90 град. горизонтальный лестничный 50x600 мм EKF		600		4,00	glt9050600	glt9050600-HDZ
Угол 90 град. горизонтальный лестничный 80x200 мм EKF		80		200	2,90	glt9080300
Угол 90 град. горизонтальный лестничный 80x300 мм EKF	300		2,60	glt9080200	glt9080200-HDZ	
Угол 90 град. горизонтальный лестничный 80x400 мм EKF	400		3,34	glt9080400	glt9080400-HDZ	
Угол 90 град. горизонтальный лестничный 80x500 мм EKF	500		4,00	glt9080500	glt9080500-HDZ	
Угол 90 град. горизонтальный лестничный 80x600 мм EKF	600		4,70	glt9080600	glt9080600-HDZ	
Угол 90 град. горизонтальный лестничный 100x200 мм EKF	100		200	2,63	glt90100200	glt90100200-HDZ
Угол 90 град. горизонтальный лестничный 100x300 мм EKF		300	3,16	glt90100300	glt90100300-HDZ	
Угол 90 град. горизонтальный лестничный 100x400 мм EKF		400	3,69	glt90100400	glt90100400-HDZ	
Угол 90 град. горизонтальный лестничный 100x500 мм EKF		500	4,22	glt90100500	glt90100500-HDZ	
Угол 90 град. горизонтальный лестничный 100x600 мм EKF		600	4,74	glt90100600	glt90100600-HDZ	

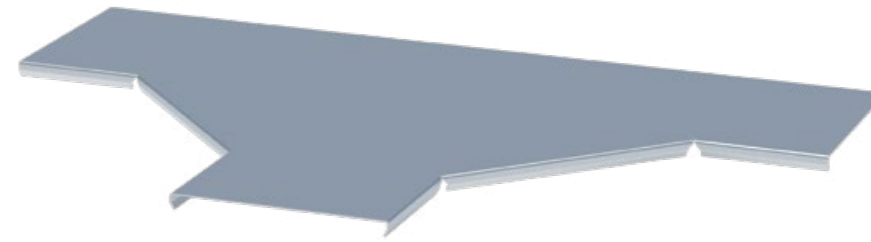
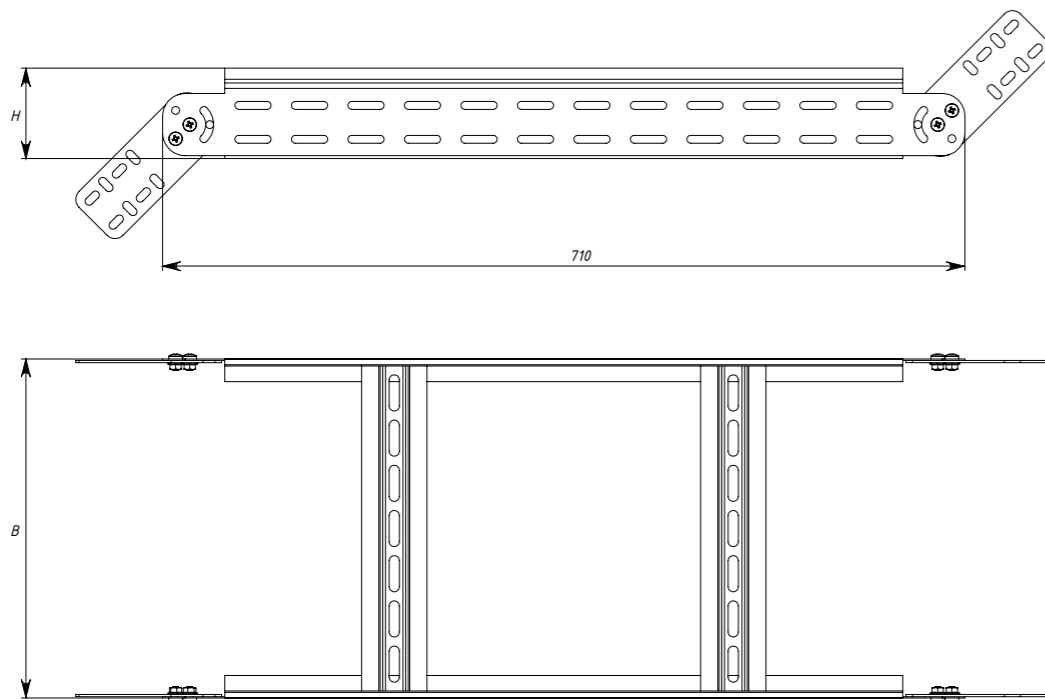




УГОЛ ВЕРТИКАЛЬНЫЙ ШАРНИРНЫЙ ЛЕСТНИЧНЫЙ

Предназначен для изменения уровня лестничной лотковой трассы.

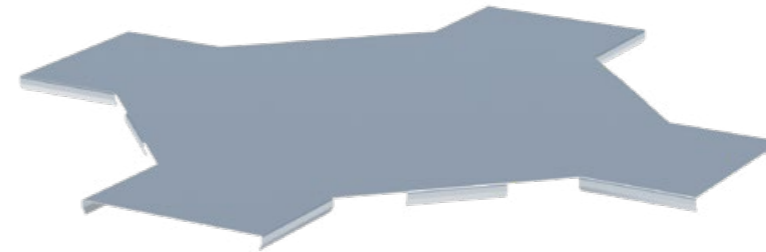
Наименование	Высота, Н, мм	Ширина, В, мм	Толщина, мм	Масса, кг	Артикул, исп. 1	Артикул, исп. 2
Угол вертикальный шарнирный лестничный 50x200 мм ЕКФ	50	200	1,2	1,70	vlt50200	vlt50200-HDZ
Угол вертикальный шарнирный лестничный 50x300 мм ЕКФ		300		1,90	vlt50300	vlt50300-HDZ
Угол вертикальный шарнирный лестничный 50x400 мм ЕКФ		400		2,00	vlt50400	vlt50400-HDZ
Угол вертикальный шарнирный лестничный 50x500 мм ЕКФ		500		2,20	vlt50500	vlt50500-HDZ
Угол вертикальный шарнирный лестничный 50x600 мм ЕКФ		600		2,40	vlt50600	vlt50600-HDZ
Угол вертикальный шарнирный лестничный 80x200 мм ЕКФ	80	200	1,2	1,90	vlt80200	vlt80200-HDZ
Угол вертикальный шарнирный лестничный 80x300 мм ЕКФ		300		2,10	vlt80300	vlt80300-HDZ
Угол вертикальный шарнирный лестничный 80x400 мм ЕКФ		400		2,30	vlt80400	vlt80400-HDZ
Угол вертикальный шарнирный лестничный 80x500 мм ЕКФ		500		2,40	vlt80500	vlt80500-HDZ
Угол вертикальный шарнирный лестничный 80x600 мм ЕКФ		600		2,60	vlt80600	vlt80600-HDZ
Угол вертикальный шарнирный лестничный 100x200 мм ЕКФ	100	200	1,2	2,30	vlt100200	vlt100200-HDZ
Угол вертикальный шарнирный лестничный 100x300 мм ЕКФ		300		2,50	vlt100300	vlt100300-HDZ
Угол вертикальный шарнирный лестничный 100x400 мм ЕКФ		400		4,12	vlt100400	vlt100400-HDZ
Угол вертикальный шарнирный лестничный 100x500 мм ЕКФ		500		2,80	vlt100500	vlt100500-HDZ
Угол вертикальный шарнирный лестничный 100x600 мм ЕКФ		600		4,32	vlt100600	vlt100600-HDZ



КРЫШКА НА Т-ОБРАЗНЫЙ ОТВЕТВИТЕЛЬ ЛЕСТНИЧНЫЙ

Предназначена для защиты кабельной линии от воздействия окружающей среды.

Наименование	Ширина В, мм	Толщина материала, мм	Масса, кг	Артикул, исп. 1	Артикул, исп. 2
Крышка на Т-образный ответвитель лестничный 200 мм ЕКФ	200	1	3,00	ktlt200	ktlt200-HDZ
Крышка на Т-образный ответвитель лестничный 300 мм ЕКФ	300		4,50	ktlt300	ktlt300-HDZ
Крышка на Т-образный ответвитель лестничный 400 мм ЕКФ	400		6,30	ktlt400	ktlt400-HDZ
Крышка на Т-образный ответвитель лестничный 500 мм ЕКФ	500		7,60	ktlt500	ktlt500-HDZ
Крышка на Т-образный ответвитель лестничный 600 мм ЕКФ	600		8,90	ktlt600	ktlt600-HDZ

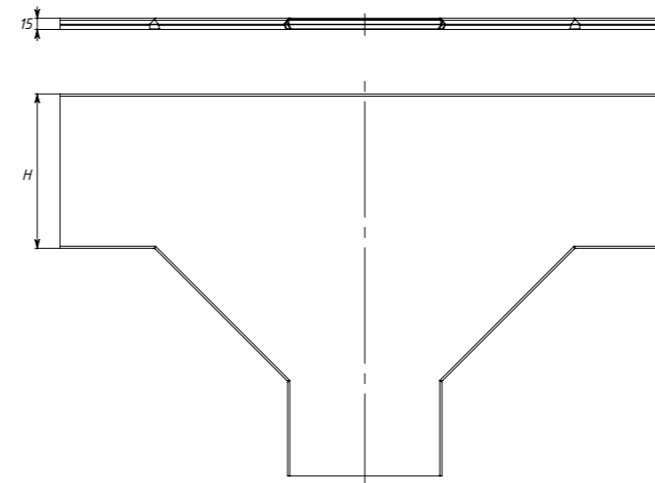


КРЫШКА НА КРЕСТООБРАЗНЫЙ ОТВЕТВИТЕЛЬ ЛЕСТНИЧНЫЙ

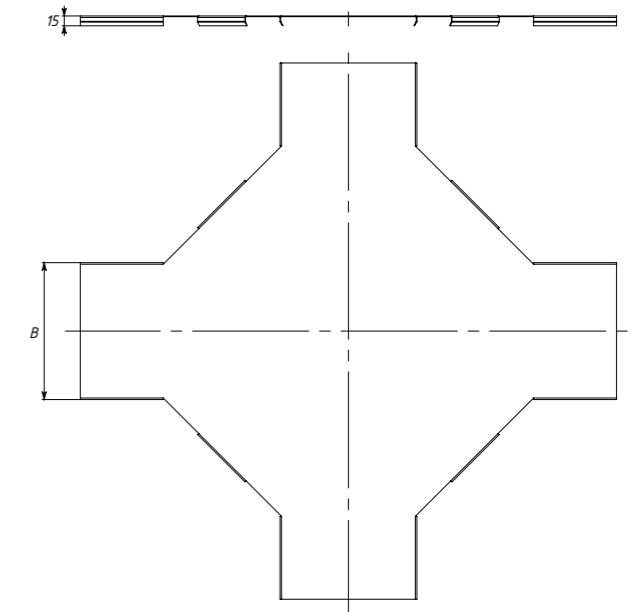
Предназначена для защиты кабельной линии от воздействия окружающей среды.

Наименование	Ширина В, мм	Толщина материала, мм	Масса, кг	Артикул, исп. 1	Артикул, исп. 2
Крышка на крестообразный ответвитель лестничный 200 мм ЕКФ	200	1	4,00	ktlt200	ktlt200-HDZ
Крышка на крестообразный ответвитель лестничный 300 мм ЕКФ	300		6,00	ktlt300	ktlt300-HDZ
Крышка на крестообразный ответвитель лестничный 400 мм ЕКФ	400		8,10	ktlt400	ktlt400-HDZ
Крышка на крестообразный ответвитель лестничный 500 мм ЕКФ	500	1	10,30	ktlt500	ktlt500-HDZ
Крышка на крестообразный ответвитель лестничный 600 мм ЕКФ	600		15,10	ktlt600	ktlt600-HDZ

Крышка на Т-образный ответвитель лестничный



Крышка на крестообразный ответвитель лестничный

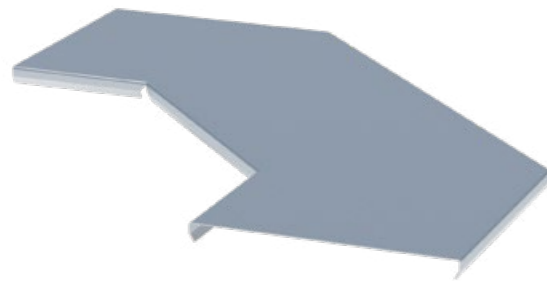




**КРЫШКА
НА УГОЛ 45° ГОРИЗОНТАЛЬНЫЙ
ЛЕСТНИЧНЫЙ**

Предназначена для защиты кабельной линии от воздействия окружающей среды.

Наименование	Ширина В, мм	Толщина материала, мм	Масса, кг	Артикул, исп. 1	Артикул, исп. 2
Крышка на угол 45 град. гориз. лестн. 200 мм ЕКФ	200	1	0,80	kglt45200	kglt45200-HDZ
Крышка на угол 45 град. гориз. лестн. 300 мм ЕКФ	300		1,30	kglt45300	kglt45300-HDZ
Крышка на угол 45 град. гориз. лестн. 400 мм ЕКФ	400		1,90	kglt45400	kglt45400-HDZ
Крышка на угол 45 град. гориз. лестн. 500 мм ЕКФ	500		2,50	kglt45500	kglt45500-HDZ
Крышка на угол 45 град. гориз. лестн. 600 мм ЕКФ	600		3,10	kglt45600	kglt45600-HDZ

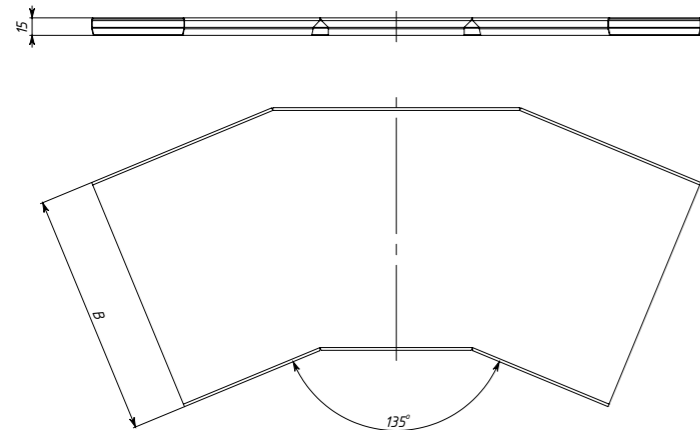


**КРЫШКА
НА УГОЛ 90° ГОРИЗОНТАЛЬНЫЙ
ЛЕСТНИЧНЫЙ**

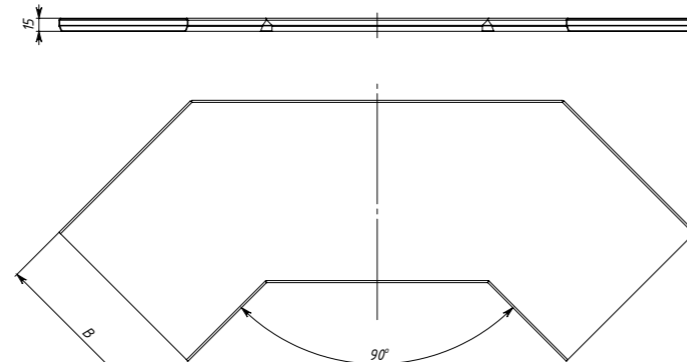
Предназначена для защиты кабельной линии от воздействия окружающей среды.

Наименование	Ширина В, мм	Толщина материала, мм	Масса, кг	Артикул, исп. 1	Артикул, исп. 2
Крышка на угол 90 град. гориз. лестн. 200 мм ЕКФ	200	1	1,60	kglt90200	kglt90200-HDZ
Крышка на угол 90 град. гориз. лестн. 300 мм ЕКФ	300		2,60	kglt90300	kglt90300-HDZ
Крышка на угол 90 град. гориз. лестн. 400 мм ЕКФ	400		3,70	kglt90400	kglt90400-HDZ
Крышка на угол 90 град. гориз. лестн. 500 мм ЕКФ	500		4,90	kglt90500	kglt90500-HDZ
Крышка на угол 90 град. гориз. лестн. 600 мм ЕКФ	600		6,20	kglt90600	kglt90600-HDZ

Крышка на угол 45° горизонтальный лестничный

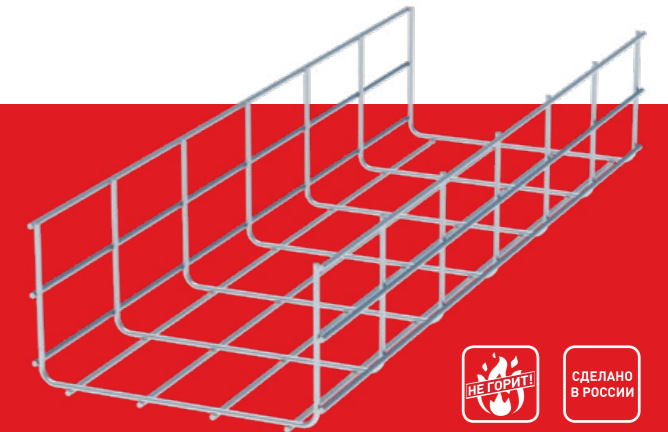


Крышка на угол 90° горизонтальный лестничный



СИСТЕМА ПРОВОЛОЧНЫХ МЕТАЛЛИЧЕСКИХ ЛОТКОВ R-Line

Система проволочных металлических лотков R-Line отличается высоким качеством и предназначена для размещения в них силовых и информационных кабелей внутри объектов различного назначения. Проволочные лотки R-Line позволяют значительно упростить и ускорить монтаж, по сравнению с листовыми лотками. Для построения трассы не требуются системные аксессуары (углы, ответвители, переходники), как для других типов лотков. Любые повороты и ответвления изготавливаются непосредственно на месте монтажа. Широкий ряд типоразмеров лотков позволяет разработать кабельную трассу любой сложности. Испытания проволочных лотков R-Line EKF показали высокую огнестойкость и сохранность всех характеристик в условиях пожара. Облегченная конструкция проволочного лотка делает его легким в транспортировке и хранении.



Система металлических проволочных лотков R-Line применяется для организации силовой и сигнальной проводки и устанавливается на промышленных и гражданских объектах. При наружной установке необходимо использовать специсполнение.



Промышленность



Центры обработки данных, серверные



Социальные объекты



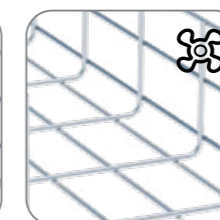
ТЦ, БЦ, вокзалы, аэропорты, офисы



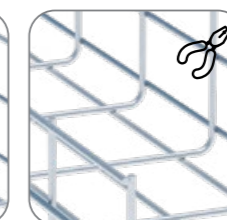
Быстрая и удобная сборка и монтаж кабельной трассы



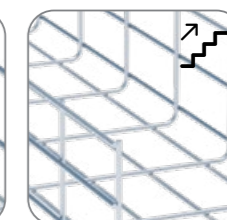
Высокие показатели прочности и нагрузочной способности



Обеспечивает естественную вентиляцию кабельной трассы



Удобство обслуживания электропроводки



Возможность модернизации монтажной системы

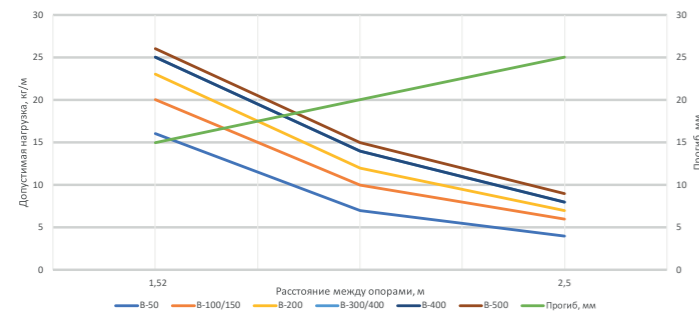


Сохраняет работоспособность в течение 60-90 мин. при воздействии открытого пламени

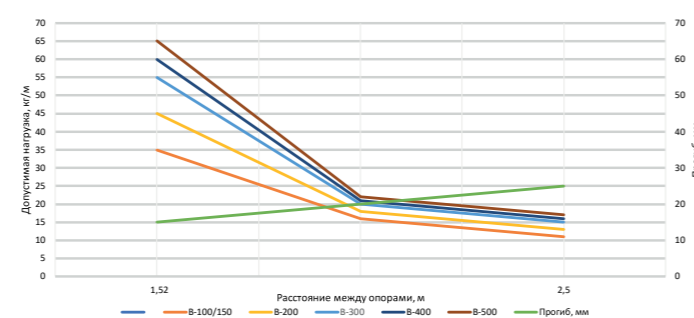
ЛОТОК ПРОВОЛОЧНЫЙ МЕТАЛЛИЧЕСКИЙ, ВЫСОТА СТЕНКИ 30 ММ

Наименование	Высота, мм	Длина, мм	Ширина В, мм	Толщина стали, мм	Масса, кг	Артикул исп.1	Артикул исп.4
Лоток проволочный 30x50x3000-3,8 мм EKF	30	3000	50	3,8	0,40	LP3050-3,8	LP3050-3,8-INOX
Лоток проволочный 30x100x3000-3,8 мм EKF			100		0,45	LP30100-3,8	LP30100-3,8-INOX
Лоток проволочный 30x150x3000-3,8 мм EKF			150		0,57	LP30150-3,8	LP30150-3,8-INOX
Лоток проволочный 30x200x3000-3,8 мм EKF			200		0,69	LP30200-3,8	LP30200-3,8-INOX
Лоток проволочный 30x300x3000-3,8 мм EKF			300		1,04	LP30300-3,8	LP30300-3,8-INOX
Лоток проволочный 30x400x3000-3,8 мм EKF			400		1,32	LP30400-3,8	LP30400-3,8-INOX
Лоток проволочный 30x500x3000-3,8 мм EKF	500	1,59	LP30500-3,8	LP30500-3,8-INOX			
Лоток проволочный усиленный 30x100x3000-4,8 мм EKF	4,8	3000	100	4,8	0,70	LP30100-4,8	
Лоток проволочный усиленный 30x150x3000-4,8 мм EKF			150		0,89	LP30150-4,8	
Лоток проволочный усиленный 30x200x3000-4,8 мм EKF			200		1,07	LP30200-4,8	
Лоток проволочный усиленный 30x300x3000-4,8 мм EKF			300		1,62	LP30300-4,8	
Лоток проволочный усиленный 30x400x3000-4,8 мм EKF			400		2,04	LP30400-4,8	
Лоток проволочный усиленный 30x500x3000-4,8 мм EKF			500		2,46	LP30500-4,8	

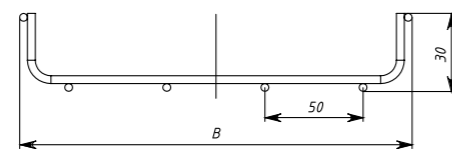
Графики нагрузок для лотков высотой 30 мм, толщ. 3,8 мм



Графики нагрузок для лотков высотой 30 мм, толщ. 4,8 мм



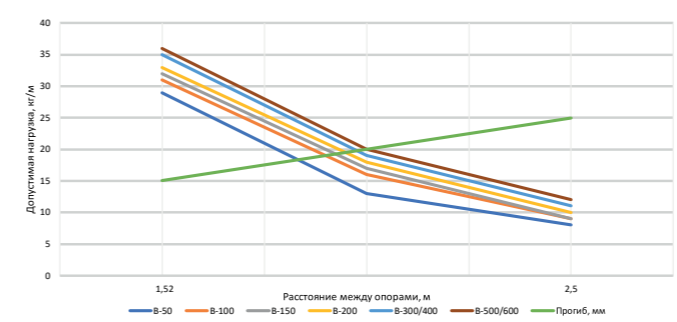
Габаритные размеры



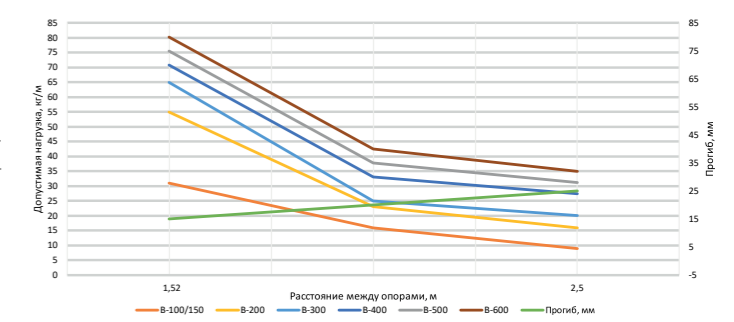
ЛОТОК ПРОВОЛОЧНЫЙ МЕТАЛЛИЧЕСКИЙ, ВЫСОТА СТЕНКИ 50 ММ

Наименование	Высота, мм	Длина, мм	Ширина В, мм	Толщина стали, мм	Масса, кг	Артикул исп.1	Артикул исп.4
Лоток проволочный 50x50x3000-3,8 мм EKF	50	3000	50	3,8	0,44	LP5050-3,8	LP5050-3,8-INOX
Лоток проволочный 50x100x3000-3,8 мм EKF			100		0,63	LP50100-3,8	LP50100-3,8-INOX
Лоток проволочный 50x150x3000-3,8 мм EKF			150		0,68	LP50150-3,8	LP50150-3,8-INOX
Лоток проволочный 50x200x3000-3,8 мм EKF			200		0,87	LP50200-3,8	LP50200-3,8-INOX
Лоток проволочный 50x300x3000-3,8 мм EKF			300		1,25	LP50300-3,8	LP50300-3,8-INOX
Лоток проволочный 50x400x3000-3,8 мм EKF			400		1,52	LP50400-3,8	LP50400-3,8-INOX
Лоток проволочный 50x500x3000-3,8 мм EKF	500	1,79	LP50500-3,8	LP50500-3,8-INOX			
Лоток проволочный 50x600x3000-3,8 мм EKF	600	2,06	LP50600-3,8	LP50600-3,8-INOX			
Лоток проволочный усиленный 50x100x3000-4,8 мм EKF	4,8	3000	100	4,8	0,98	LP50100-4,8	
Лоток проволочный усиленный 50x150x3000-4,8 мм EKF			150		1,05	LP50150-4,8	
Лоток проволочный усиленный 50x200x3000-4,8 мм EKF			200		1,35	LP50200-4,8	
Лоток проволочный усиленный 50x300x3000-4,8 мм EKF			300		1,94	LP50300-4,8	
Лоток проволочный усиленный 50x400x3000-4,8 мм EKF			400		2,36	LP50400-4,8	
Лоток проволочный усиленный 50x500x3000-4,8 мм EKF			500		2,78	LP50500-4,8	
Лоток проволочный усиленный 50x600x3000-4,8 мм EKF	600	3,20	LP50600-4,8				

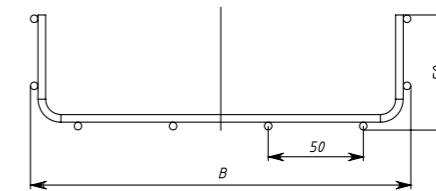
Графики нагрузок для лотков высотой 50 мм, толщ. 3,8 мм



Графики нагрузок для лотков высотой 50 мм, толщ. 4,8 мм



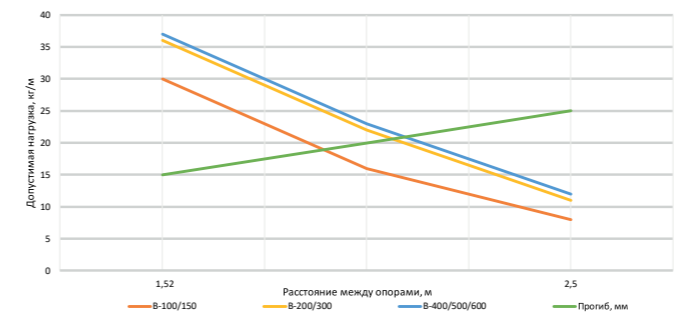
Габаритные размеры



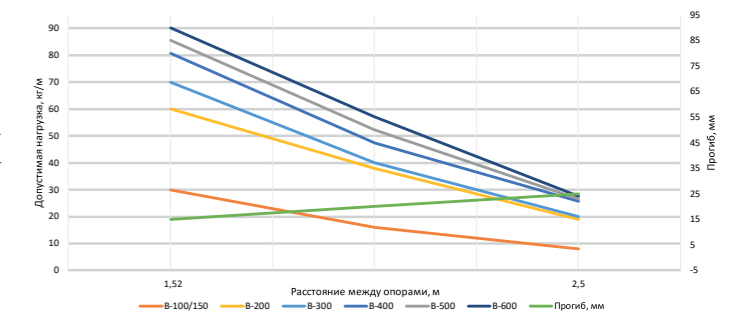
ЛОТОК ПРОВОЛОЧНЫЙ МЕТАЛЛИЧЕСКИЙ, ВЫСОТА СТЕНКИ 80 ММ

Наименование	Высота, мм	Длина, мм	Ширина В, мм	Толщина стали, мм	Масса, кг	Артикул исп.1	Артикул исп.4
Лоток проволочный 80x100x3000-3,8 мм EKF	80	3000	100	3,8	0,77	LP80100-3,8	LP80100-3,8-INOX
Лоток проволочный 80x150x3000-3,8 мм EKF			150		0,91	LP80150-3,8	LP80150-3,8-INOX
Лоток проволочный 80x200x3000-3,8 мм EKF			200		1,04	LP80200-3,8	LP80200-3,8-INOX
Лоток проволочный 80x300x3000-3,8 мм EKF			300		1,32	LP80300-3,8	LP80300-3,8-INOX
Лоток проволочный 80x400x3000-3,8 мм EKF			400		1,59	LP80400-3,8	LP80400-3,8-INOX
Лоток проволочный 80x500x3000-3,8 мм EKF			500		1,86	LP80500-3,8	LP80500-3,8-INOX
Лоток проволочный 80x600x3000-3,8 мм EKF	600	2,13	LP80600-3,8	LP80600-3,8-INOX			
Лоток проволочный усиленный 80x100x3000-4,8 мм EKF	4,8	3000	100	4,8	1,20	LP80100-4,8	
Лоток проволочный усиленный 80x150x3000-4,8 мм EKF			150		1,41	LP80150-4,8	
Лоток проволочный усиленный 80x200x3000-4,8 мм EKF			200		1,62	LP80200-4,8	
Лоток проволочный усиленный 80x300x3000-4,8 мм EKF			300		2,04	LP80300-4,8	
Лоток проволочный усиленный 80x400x3000-4,8 мм EKF			400		2,46	LP80400-4,8	
Лоток проволочный усиленный 80x500x3000-4,8 мм EKF			500		2,88	LP80500-4,8	
Лоток проволочный усиленный 80x600x3000-4,8 мм EKF	600	3,30	LP80600-4,8				

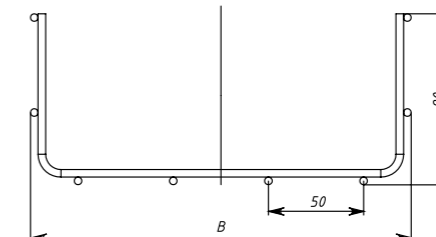
Графики нагрузок для лотков высотой 80 мм, толщ. 3,8 мм



Графики нагрузок для лотков высотой 80 мм, толщ. 4,8 мм



Габаритные размеры

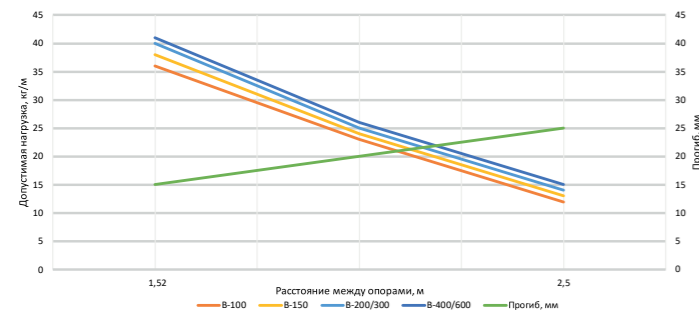


СИСТЕМА ПРОВОЛОЧНЫХ МЕТАЛЛИЧЕСКИХ ЛОТКОВ R-LINE EKF

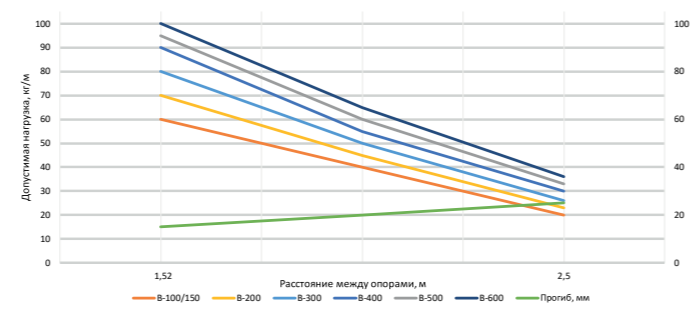
ЛОТОК ПРОВОЛОЧНЫЙ МЕТАЛЛИЧЕСКИЙ, ВЫСОТА СТЕНКИ 100 ММ

Наименование	Высота, мм	Длина, мм	Ширина В, мм	Толщина стали, мм	Масса, кг	Артикул исп.1	Артикул исп.4	
Лоток проволочный 100x100x3000-3,8 мм EKF	100	3000	100	3,8	0,98	LP100100-3,8	LP100100-3,8-INOX	
Лоток проволочный 100x150x3000-3,8 мм EKF			150		1,03	LP100150-3,8	LP100150-3,8-INOX	
Лоток проволочный 100x200x3000-3,8 мм EKF			200		1,25	LP100200-3,8	LP100200-3,8-INOX	
Лоток проволочный 100x300x3000-3,8 мм EKF			300		1,52	LP100300-3,8	LP100300-3,8-INOX	
Лоток проволочный 100x400x3000-3,8 мм EKF			400		1,79	LP100400-3,8	LP100400-3,8-INOX	
Лоток проволочный 100x500x3000-3,8 мм EKF			500		2,06	LP100500-3,8	LP100500-3,8-INOX	
Лоток проволочный 100x600x3000-3,8 мм EKF			600	2,33	LP100600-3,8	LP100600-3,8-INOX		
Лоток проволочный усиленный 100x100x3000-4,8 мм EKF			100	4,8	100	1,52	LP100100-4,8	-
Лоток проволочный усиленный 100x150x3000-4,8 мм EKF			150		1,59	LP100150-4,8	-	
Лоток проволочный усиленный 100x200x3000-4,8 мм EKF			200		1,94	LP100200-4,8	-	
Лоток проволочный усиленный 100x300x3000-4,8 мм EKF			300		2,36	LP100300-4,8	-	
Лоток проволочный усиленный 100x400x3000-4,8 мм EKF			400		2,78	LP100400-4,8	-	
Лоток проволочный усиленный 100x500x3000-4,8 мм EKF			500		3,2	LP100500-4,8	-	
Лоток проволочный усиленный 100x600x3000-4,8 мм EKF			600	3,62	LP100600-4,8	-		

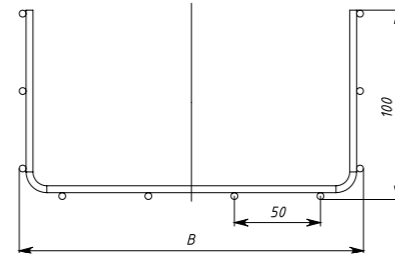
Графики нагрузок для лотков высотой 50 мм, толщ. 3,8 мм



Графики нагрузок для лотков высотой 50 мм, толщ. 4,8 мм



Габаритные размеры



АКСЕССУАРЫ ДЛЯ ПРОВОЛОЧНЫХ ЛОТКОВ

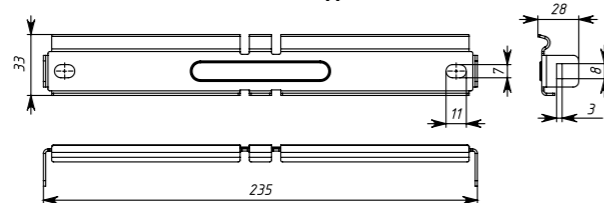


БЕЗВИНТОВОЙ СОЕДИНИТЕЛЬ

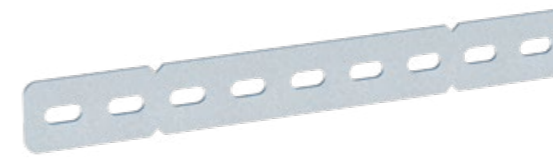
Применяется для соединения проволочных лотков между собой безвинтовым способом.

Наименование	Длина, мм	Ширина, мм	Масса, кг	Артикул исп.1	Артикул исп.4
Безвинтовой соединитель EKF	235	33	0,08	bvc	bvc-INOX

Безвинтовой соединитель



АКСЕССУАРЫ ДЛЯ ПРОВОЛОЧНЫХ ЛОТКОВ



ПЕРФОРИРОВАННЫЙ СОЕДИНИТЕЛЬ

Применяется для соединения проволочных лотков между собой и создания углов и ответвителей.

Наименование	Длина, мм	Ширина, мм	Масса, кг	Артикул исп.1	Артикул исп.4
Перфорированный соединитель EKF	230	28	0,08	pcp	pcp-INOX



ПЛАТА МОНТАЖНАЯ УНИВЕРСАЛЬНАЯ

Применяется для подвеса проволочных лотков на шпильку, а также используется для монтажа распределительных коробок.

Наименование	Длина, мм	Ширина, мм	Масса, кг	Артикул исп.1	Артикул исп.4
Плата монтажная универсальная EKF	89	75	0,07	pmu	pmu-INOX

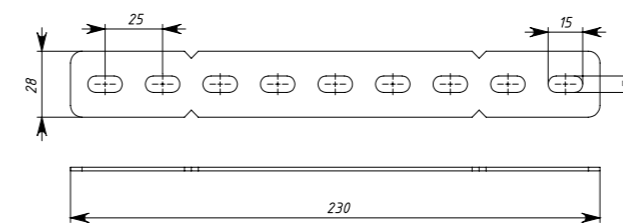


ФИКСАТОР ВЕРТИКАЛЬНЫЙ

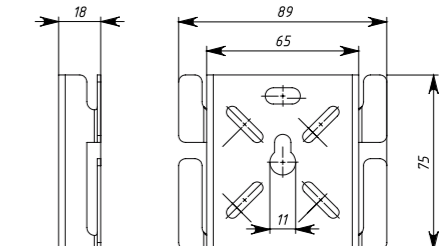
Применяется для подвеса проволочных лотков на шпильку.

Наименование	Длина, мм	Ширина, мм	Масса, кг	Артикул
Фиксатор вертикальный EKF	60	27	0,04	fv

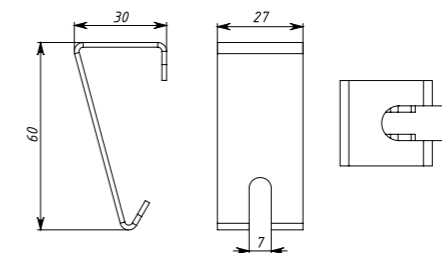
Перфорированный соединитель



Плата монтажная универсальная



Фиксатор вертикальный





ФИКСАТОРНАЯ ПЛОЩАДКА

Применяется для подвеса проволочных лотков на шпильку.

Наименование	Длина, мм	Ширина, мм	Масса, кг	Артикул исп.1	Артикул исп.4
Фиксаторная площадка EKF	58	54	0,04	fp	fp-INOX



ОМЕГА-ПРОФИЛЬ ДЛЯ ПРОВОЛОЧНОГО ЛОТКА

Применяется для крепления проволочных лотков на шпильках.

Наименование	Максимальная ширина лотка В, мм	Высота, мм	Масса, кг	Артикул исп.1	Артикул исп.4
Омега-профиль для проволочного лотка 100 EKF	100	18	0,07	ompp100	ompp100-INOX
Омега-профиль для проволочного лотка 150 EKF	150		0,18	ompp150	ompp150-INOX
Омега-профиль для проволочного лотка 200 EKF	200		0,22	ompp200	ompp200-INOX
Омега-профиль для проволочного лотка 300 EKF	300		0,31	ompp300	ompp300-INOX
Омега-профиль для проволочного лотка 400 EKF	400		0,41	ompp400	ompp400-INOX
Омега-профиль для проволочного лотка 500 EKF	500	0,5	ompp500	ompp500-INOX	

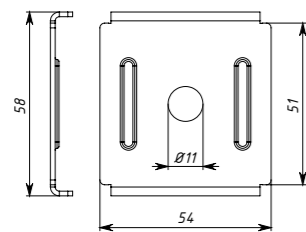


L-ОМЕГА-ПРОФИЛЬ ДЛЯ ПРОВОЛОЧНОГО ЛОТКА

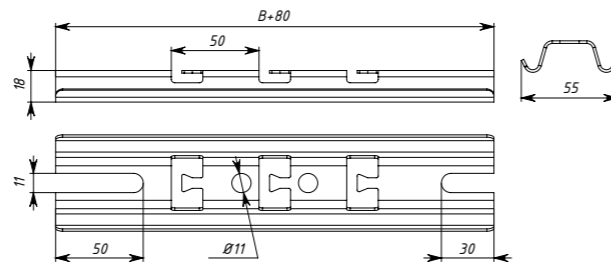
Применяется для крепления проволочных лотков к вертикальным поверхностям.

Наименование	Максимальная ширина лотка В, мм	Высота, мм	Масса, кг	Артикул исп.1	Артикул исп.4
L-Омега профиль для проволочного лотка 100 EKF	100	92	0,19	omlpl100	omlpl100-INOX
L-Омега профиль для проволочного лотка 150 EKF	150	110	0,25	omlpl150	omlpl150-INOX
L-Омега профиль для проволочного лотка 200 EKF	200	110	0,29	omlpl200	omlpl200-INOX
L-Омега профиль для проволочного лотка 300 EKF	300	115	0,38	omlpl300	omlpl300-INOX
L-Омега профиль для проволочного лотка 400 EKF	400	121	0,48	omlpl400	omlpl400-INOX

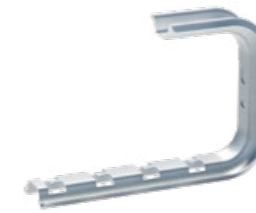
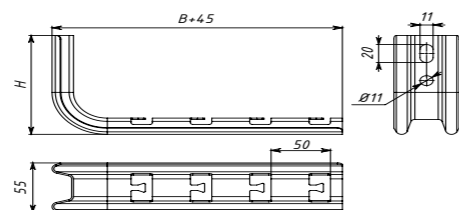
Фиксаторная площадка



Омега-профиль для проволочного лотка



L-Омега-профиль для проволочного лотка



C-ОМЕГА ПРОФИЛЬ ДЛЯ ПРОВОЛОЧНОГО ЛОТКА

Применяется для крепления проволочных лотков к потолку.

Наименование	Максимальная ширина лотка В, мм	Ширина В1, мм	Высота Н, мм	Масса, кг	Артикул исп.1	Артикул исп.4
C-Омега профиль для проволочного лотка 100 EKF	100	84	165	0,19	omrcp100	omrcp100-INOX
C-Омега профиль для проволочного лотка 150 EKF	150	105	165	0,25	omrcp150	omrcp150-INOX
C-Омега профиль для проволочного лотка 200 EKF	200	109	170	0,29	omrcp200	omrcp200-INOX
C-Омега профиль для проволочного лотка 300 EKF	300	119	170	0,38	omrcp300	omrcp300-INOX
C-Омега профиль для проволочного лотка 400 EKF	400	119	170	0,53	omrcp400	omrcp400-INOX

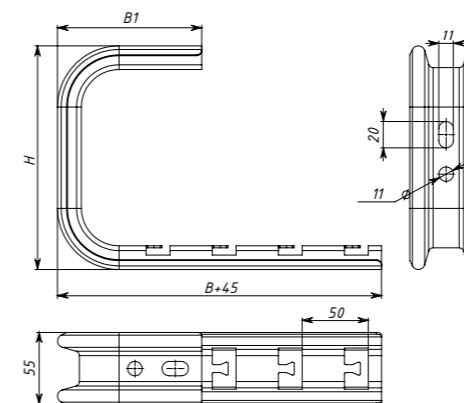


КРОНШТЕЙН НАСТЕННО-НАПОЛЬНЫЙ

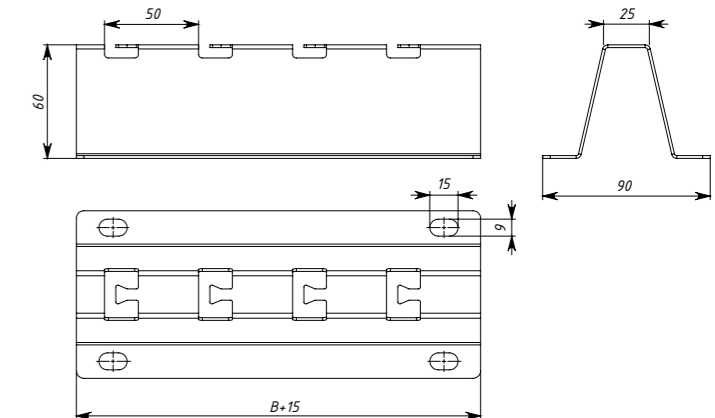
Применяется для крепления проволочных лотков к стенам и полу.

Наименование	Максимальная ширина лотка В, мм	Высота, мм	Длина L, мм	Масса, кг	Артикул
Кронштейн настенно-напольный 100 EKF	100	60	90	0,21	knn100
Кронштейн настенно-напольный 200 EKF	200			0,39	knn200
Кронштейн настенно-напольный 300 EKF	300			0,57	knn300
Кронштейн настенно-напольный 400 EKF	400			0,75	knn400
Кронштейн настенно-напольный 500 EKF	500			0,95	knn500
Кронштейн настенно-напольный 600 EKF	600			1,15	knn600

C-Омега профиль для проволочного лотка



Кронштейн настенно-напольный



Изображение	Наименование	Масса, кг	Артикул
	Винтовой соединительный комплект одинарный 6x20 (винт М6+гайка) EKF	1	vck6x20
	Винтовой соединительный комплект двойной 6x20 (винт М6+гайка) EKF	1,5	vckd6x20

STRUT-СИСТЕМА S-Line

STRUT-система S-Line предназначена для создания сети инженерных систем зданий. Система позволяет без сварки создавать опорные конструкции и фиксировать элементы при помощи канальных гаек, при этом подобная конструкция обладает высокой несущей способностью. Широкий ассортимент продукции позволяет создать монтажную систему любой сложности. Конструктивные особенности системы обеспечивают возможность оперативно и без лишних подготовительных работ модернизировать ее или изменять трассировку.



STRUT-ПРОФИЛЬ 41X21

Предназначен для организации кабельных трасс и монтажа тяжёлых конструкций.

STRUT-профиль применяется для прокладки инженерных коммуникаций: систем вентиляции и кондиционирования, систем аварийного и повседневного освещения, кабельных трасс, систем наблюдения, оповещения, пожаротушения. Использование канальной гайки позволяет наиболее оперативно осуществлять монтаж несущих систем как внутри помещений, так и на открытых площадках.



Промышленность



Медицина



Наука и образование



Социальные объекты



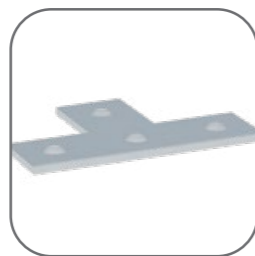
ТЦ, БЦ, вокзалы, аэропорты, офисы



Высокая несущая способность профиля



Быстрый монтаж с использованием канальной гайки



Широкий ассортимент монтажных элементов



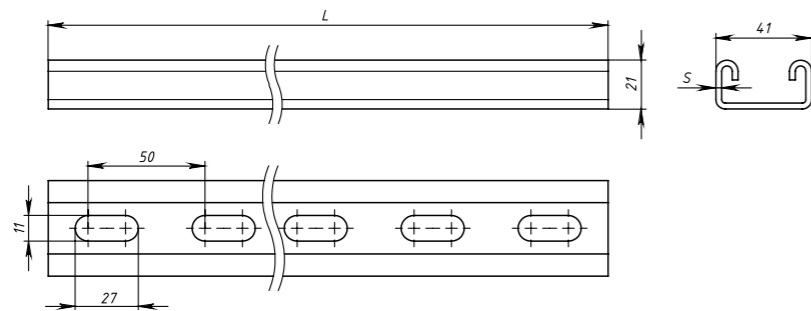
Широкий ассортимент консолей и стоек



Стандартный ряд типоразмеров профиля 41x21 мм и 41x41 мм

Наименование	Ширина, мм	Высота, мм	Длина L, мм	Толщина, мм	Масса, кг/шт	Артикул, исп.1	Артикул, исп.2			
STRUT-профиль 41x21x1,5x300 EKF	41	21	300	1,5	0,40	stp412130x1,5	stp412130x1,5-HDZ			
STRUT-профиль 41x21x1,5x400 EKF			400		0,53	stp412140x1,5	stp412140x1,5-HDZ			
STRUT-профиль 41x21x1,5x500 EKF			500		0,67	stp412150x1,5	stp412150x1,5-HDZ			
STRUT-профиль 41x21x1,5x600 EKF			600		0,80	stp412160x1,5	stp412160x1,5-HDZ			
STRUT-профиль 41x21x1,5x700 EKF			700		0,93	stp412170x1,5	stp412170x1,5-HDZ			
STRUT-профиль 41x21x1,5x800 EKF			800		1,06	stp412180x1,5	stp412180x1,5-HDZ			
STRUT-профиль 41x21x1,5x900 EKF			900		1,20	stp412190x1,5	stp412190x1,5-HDZ			
STRUT-профиль 41x21x1,5x1000 EKF			1000		1,33	stp41211x1,5	stp41211x1,5-HDZ			
STRUT-профиль 41x21x1,5x1100 EKF			1100		1,46	stp4121110x1,5	stp4121110x1,5-HDZ			
STRUT-профиль 41x21x1,5x1200 EKF			1200		1,60	stp4121120x1,5	stp4121120x1,5-HDZ			
STRUT-профиль 41x21x1,5x1300 EKF			1300		1,73	stp4121130x1,5	stp4121130x1,5-HDZ			
STRUT-профиль 41x21x1,5x1400 EKF			1400		1,86	stp4121140x1,5	stp4121140x1,5-HDZ			
STRUT-профиль 41x21x1,5x1500 EKF			1500		2,00	stp4121150x1,5	stp4121150x1,5-HDZ			
STRUT-профиль 41x21x1,5x1600 EKF			1600		2,13	stp4121160x1,5	stp4121160x1,5-HDZ			
STRUT-профиль 41x21x1,5x1700 EKF			1700		2,26	stp4121170x1,5	stp4121170x1,5-HDZ			
STRUT-профиль 41x21x1,5x1800 EKF			1800		2,39	stp4121180x1,5	stp4121180x1,5-HDZ			
STRUT-профиль 41x21x1,5x1900 EKF			1900		2,53	stp4121190x1,5	stp4121190x1,5-HDZ			
STRUT-профиль 41x21x1,5x2000 EKF			2000		2,66	stp41212x1,5	stp41212x1,5-HDZ			
STRUT-профиль 41x21x1,5x2100 EKF			2100		2,79	stp4121210x1,5	stp4121210x1,5-HDZ			
STRUT-профиль 41x21x1,5x2200 EKF			2200		2,93	stp4121220x1,5	stp4121220x1,5-HDZ			
STRUT-профиль 41x21x1,5x2300 EKF			2300		3,06	stp4121230x1,5	stp4121230x1,5-HDZ			
STRUT-профиль 41x21x1,5x2400 EKF			2400		3,19	stp4121240x1,5	stp4121240x1,5-HDZ			
STRUT-профиль 41x21x1,5x2500 EKF			2500		3,33	stp4121250x1,5	stp4121250x1,5-HDZ			
STRUT-профиль 41x21x1,5x2600 EKF			2600		3,46	stp4121260x1,5	stp4121260x1,5-HDZ			
STRUT-профиль 41x21x1,5x2700 EKF			2700		3,59	stp4121270x1,5	stp4121270x1,5-HDZ			
STRUT-профиль 41x21x1,5x2800 EKF			2800		3,72	stp4121280x1,5	stp4121280x1,5-HDZ			
STRUT-профиль 41x21x1,5x2900 EKF			2900		3,86	stp4121290x1,5	stp4121290x1,5-HDZ			
STRUT-профиль 41x21x1,5x3000 EKF			3000		3,99	stp41213x1,5	stp41213x1,5-HDZ			
STRUT-профиль 41x21x2,0x300 EKF			41		21	300	2	0,41	stp412130x2,0	stp412130x2,0-HDZ
STRUT-профиль 41x21x2,0x400 EKF						400		0,54	stp412140x2,0	stp412140x2,0-HDZ
STRUT-профиль 41x21x2,0x500 EKF	500	0,68		stp412150x2,0		stp412150x2,0-HDZ				
STRUT-профиль 41x21x2,0x600 EKF	600	0,82		stp412160x2,0		stp412160x2,0-HDZ				
STRUT-профиль 41x21x2,0x700 EKF	700	0,95		stp412170x2,0		stp412170x2,0-HDZ				
STRUT-профиль 41x21x2,0x800 EKF	800	1,09		stp412180x2,0		stp412180x2,0-HDZ				
STRUT-профиль 41x21x2,0x900 EKF	900	1,22		stp412190x2,0		stp412190x2,0-HDZ				
STRUT-профиль 41x21x2,0x1000 EKF	1000	1,36		stp41211x2,0		stp41211x2,0-HDZ				
STRUT-профиль 41x21x2,0x1100 EKF	1100	1,50		stp4121110x2,0		stp4121110x2,0-HDZ				
STRUT-профиль 41x21x2,0x1200 EKF	1200	1,63		stp4121120x2,0		stp4121120x2,0-HDZ				
STRUT-профиль 41x21x2,0x1300 EKF	1300	1,77		stp4121130x2,0		stp4121130x2,0-HDZ				
STRUT-профиль 41x21x2,0x1400 EKF	1400	1,90		stp4121140x2,0		stp4121140x2,0-HDZ				
STRUT-профиль 41x21x2,0x1500 EKF	1500	2,04		stp4121150x2,0		stp4121150x2,0-HDZ				
STRUT-профиль 41x21x2,0x1600 EKF	1600	2,18		stp4121160x2,0		stp4121160x2,0-HDZ				
STRUT-профиль 41x21x2,0x1700 EKF	1700	2,31		stp4121170x2,0		stp4121170x2,0-HDZ				

Наименование	Ширина, мм	Высота, мм	Длина L, мм	Толщина, мм	Масса, кг/шт	Артикул, исп.1	Артикул, исп.2		
STRUT-профиль 41x21x2,0x1800 EKF	41	21	1800	2	2,45	stp4121180x2,0	stp4121180x2,0-HDZ		
STRUT-профиль 41x21x2,0x1900 EKF			1900		2,58	stp4121190x2,0	stp4121190x2,0-HDZ		
STRUT-профиль 41x21x2,0x2000 EKF			2000		2,72	stp412120x2,0	stp412120x2,0-HDZ		
STRUT-профиль 41x21x2,0x2100 EKF			2100		2,86	stp4121210x2,0	stp4121210x2,0-HDZ		
STRUT-профиль 41x21x2,0x2200 EKF			2200		2,99	stp4121220x2,0	stp4121220x2,0-HDZ		
STRUT-профиль 41x21x2,0x2300 EKF			2300		3,13	stp4121230x2,0	stp4121230x2,0-HDZ		
STRUT-профиль 41x21x2,0x2400 EKF			2400		3,26	stp4121240x2,0	stp4121240x2,0-HDZ		
STRUT-профиль 41x21x2,0x2500 EKF			2500		3,40	stp4121250x2,0	stp4121250x2,0-HDZ		
STRUT-профиль 41x21x2,0x2600 EKF			2600		3,54	stp4121260x2,0	stp4121260x2,0-HDZ		
STRUT-профиль 41x21x2,0x2700 EKF			2700		3,67	stp4121270x2,0	stp4121270x2,0-HDZ		
STRUT-профиль 41x21x2,0x2800 EKF			2800		3,81	stp4121280x2,0	stp4121280x2,0-HDZ		
STRUT-профиль 41x21x2,0x2900 EKF			2900		3,94	stp4121290x2,0	stp4121290x2,0-HDZ		
STRUT-профиль 41x21x2,0x3000 EKF			3000		4,08	stp412130x2,0	stp412130x2,0-HDZ		
STRUT-профиль 41x21x2,0x6000 EKF			6000		8,16	stp41216x2,0	stp41216x2,0-HDZ		
STRUT-профиль 41x21x2,5x300 EKF			41		21	300	2,5	0,50	stp412130x2,5
STRUT-профиль 41x21x2,5x400 EKF				400		0,67		stp412140x2,5	stp412140x2,5-HDZ
STRUT-профиль 41x21x2,5x500 EKF				500		0,84		stp412150x2,5	stp412150x2,5-HDZ
STRUT-профиль 41x21x2,5x600 EKF				600		1,00		stp412160x2,5	stp412160x2,5-HDZ
STRUT-профиль 41x21x2,5x700 EKF				700		1,17		stp412170x2,5	stp412170x2,5-HDZ
STRUT-профиль 41x21x2,5x800 EKF				800		1,34		stp412180x2,5	stp412180x2,5-HDZ
STRUT-профиль 41x21x2,5x900 EKF				900		1,50		stp412190x2,5	stp412190x2,5-HDZ
STRUT-профиль 41x21x2,5x1000 EKF				1000		1,67		stp41211x2,5	stp41211x2,5-HDZ
STRUT-профиль 41x21x2,5x1100 EKF				1100		1,84		stp4121110x2,5	stp4121110x2,5-HDZ
STRUT-профиль 41x21x2,5x1200 EKF				1200		2,00		stp4121120x2,5	stp4121120x2,5-HDZ
STRUT-профиль 41x21x2,5x1300 EKF				1300		2,17		stp4121130x2,5	stp4121130x2,5-HDZ
STRUT-профиль 41x21x2,5x1400 EKF				1400		2,34		stp4121140x2,5	stp4121140x2,5-HDZ
STRUT-профиль 41x21x2,5x1500 EKF				1500		2,51		stp4121150x2,5	stp4121150x2,5-HDZ
STRUT-профиль 41x21x2,5x1600 EKF				1600		2,67		stp4121160x2,5	stp4121160x2,5-HDZ
STRUT-профиль 41x21x2,5x1700 EKF				1700		2,84		stp4121170x2,5	stp4121170x2,5-HDZ
STRUT-профиль 41x21x2,5x1800 EKF				1800		3,01	stp4121180x2,5	stp4121180x2,5-HDZ	
STRUT-профиль 41x21x2,5x1900 EKF	1900	3,17		stp4121190x2,5		stp4121190x2,5-HDZ			
STRUT-профиль 41x21x2,5x2000 EKF	2000	3,34		stp41212x2,5		stp41212x2,5-HDZ			
STRUT-профиль 41x21x2,5x2100 EKF	2100	3,51		stp4121210x2,5		stp4121210x2,5-HDZ			
STRUT-профиль 41x21x2,5x2200 EKF	2200	3,67		stp4121220x2,5		stp4121220x2,5-HDZ			
STRUT-профиль 41x21x2,5x2300 EKF	2300	3,84		stp4121230x2,5		stp4121230x2,5-HDZ			
STRUT-профиль 41x21x2,5x2400 EKF	2400	4,01		stp4121240x2,5		stp4121240x2,5-HDZ			
STRUT-профиль 41x21x2,5x2500 EKF	2500	4,18		stp4121250x2,5		stp4121250x2,5-HDZ			
STRUT-профиль 41x21x2,5x2600 EKF	2600	4,34		stp4121260x2,5		stp4121260x2,5-HDZ			
STRUT-профиль 41x21x2,5x2700 EKF	2700	4,51		stp4121270x2,5		stp4121270x2,5-HDZ			
STRUT-профиль 41x21x2,5x2800 EKF	2800	4,68		stp4121280x2,5		stp4121280x2,5-HDZ			
STRUT-профиль 41x21x2,5x2900 EKF	2900	4,84		stp4121290x2,5		stp4121290x2,5-HDZ			
STRUT-профиль 41x21x2,5x3000 EKF	3000	5,01		stp41213x2,5		stp41213x2,5-HDZ			
STRUT-профиль 41x21x2,5x6000 EKF	6000	10,02		stp41216x2,5		stp41216x2,5-HDZ			



STRUT-ПРОФИЛЬ ДВОЙНОЙ 41X21

Предназначен для организации кабельных трасс и монтажа тяжёлых конструкций.

Наименование	Ширина, мм	Высота, мм	Длина L, мм	Толщина, мм	Масса, кг/шт	Артикул, исп.1	Артикул, исп.2		
STRUT-профиль двойной 41x21x1,5x300 EKF	41	21	300	1,5	0,80	stpd412130x1,5	stpd412130x1,5-HDZ		
STRUT-профиль двойной 41x21x1,5x400 EKF			400		1,06	stpd412140x1,5	stpd412140x1,5-HDZ		
STRUT-профиль двойной 41x21x1,5x500 EKF			500		1,33	stpd412150x1,5	stpd412150x1,5-HDZ		
STRUT-профиль двойной 41x21x1,5x600 EKF			600		1,60	stpd412160x1,5	stpd412160x1,5-HDZ		
STRUT-профиль двойной 41x21x1,5x700 EKF			700		1,86	stpd412170x1,5	stpd412170x1,5-HDZ		
STRUT-профиль двойной 41x21x1,5x800 EKF			800		2,13	stpd412180x1,5	stpd412180x1,5-HDZ		
STRUT-профиль двойной 41x21x1,5x900 EKF			900		2,39	stpd412190x1,5	stpd412190x1,5-HDZ		
STRUT-профиль двойной 41x21x1,5x1000 EKF			1000		2,66	stpd41211x1,5	stpd41211x1,5-HDZ		
STRUT-профиль двойной 41x21x1,5x1100 EKF			1100		2,93	stpd4121110x1,5	stpd4121110x1,5-HDZ		
STRUT-профиль двойной 41x21x1,5x1200 EKF			1200		3,19	stpd4121120x1,5	stpd4121120x1,5-HDZ		
STRUT-профиль двойной 41x21x1,5x1300 EKF			1300		3,46	stpd4121130x1,5	stpd4121130x1,5-HDZ		
STRUT-профиль двойной 41x21x1,5x1400 EKF			1400		3,72	stpd4121140x1,5	stpd4121140x1,5-HDZ		
STRUT-профиль двойной 41x21x1,5x1500 EKF			1500		3,99	stpd4121150x1,5	stpd4121150x1,5-HDZ		
STRUT-профиль двойной 41x21x1,5x1600 EKF			1600		4,26	stpd4121160x1,5	stpd4121160x1,5-HDZ		
STRUT-профиль двойной 41x21x1,5x1700 EKF			1700		4,52	stpd4121170x1,5	stpd4121170x1,5-HDZ		
STRUT-профиль двойной 41x21x1,5x1800 EKF			1800	4,79	stpd4121180x1,5	stpd4121180x1,5-HDZ			
STRUT-профиль двойной 41x21x1,5x1900 EKF			1900	5,05	stpd4121190x1,5	stpd4121190x1,5-HDZ			
STRUT-профиль двойной 41x21x1,5x2000 EKF			2000	5,32	stpd41212x1,5	stpd41212x1,5-HDZ			
STRUT-профиль двойной 41x21x1,5x2100 EKF			2100	5,59	stpd4121210x1,5	stpd4121210x1,5-HDZ			
STRUT-профиль двойной 41x21x1,5x2200 EKF			2200	5,85	stpd4121220x1,5	stpd4121220x1,5-HDZ			
STRUT-профиль двойной 41x21x1,5x2300 EKF			2300	6,12	stpd4121230x1,5	stpd4121230x1,5-HDZ			
STRUT-профиль двойной 41x21x1,5x2400 EKF			2400	6,38	stpd4121240x1,5	stpd4121240x1,5-HDZ			
STRUT-профиль двойной 41x21x1,5x2500 EKF			2500	6,65	stpd4121250x1,5	stpd4121250x1,5-HDZ			
STRUT-профиль двойной 41x21x1,5x2600 EKF			2600	6,92	stpd4121260x1,5	stpd4121260x1,5-HDZ			
STRUT-профиль двойной 41x21x1,5x2700 EKF			2700	7,18	stpd4121270x1,5	stpd4121270x1,5-HDZ			
STRUT-профиль двойной 41x21x1,5x2800 EKF			2800	7,45	stpd4121280x1,5	stpd4121280x1,5-HDZ			
STRUT-профиль двойной 41x21x1,5x2900 EKF			2900	7,71	stpd4121290x1,5	stpd4121290x1,5-HDZ			
STRUT-профиль двойной 41x21x1,5x3000 EKF			3000	7,98	stpd41213x1,5	stpd41213x1,5-HDZ			
STRUT-профиль двойной 41x21x2,0x300 EKF			41	21	300	2	0,82	stpd412130x2,0	stpd412130x2,0-HDZ
STRUT-профиль двойной 41x21x2,0x400 EKF					400		1,09	stpd412140x2,0	stpd412140x2,0-HDZ
STRUT-профиль двойной 41x21x2,0x500 EKF	500	1,36			stpd412150x2,0		stpd412150x2,0-HDZ		
STRUT-профиль двойной 41x21x2,0x600 EKF	600	1,63			stpd412160x2,0		stpd412160x2,0-HDZ		
STRUT-профиль двойной 41x21x2,0x700 EKF	700	1,90			stpd412170x2,0		stpd412170x2,0-HDZ		
STRUT-профиль двойной 41x21x2,0x800 EKF	800	2,18			stpd412180x2,0		stpd412180x2,0-HDZ		
STRUT-профиль двойной 41x21x2,0x900 EKF	900	2,45			stpd412190x2,0		stpd412190x2,0-HDZ		
STRUT-профиль двойной 41x21x2,0x1000 EKF	1000	2,72			stpd41211x2,0		stpd41211x2,0-HDZ		
STRUT-профиль двойной 41x21x2,0x1100 EKF	1100	2,99			stpd4121110x2,0		stpd4121110x2,0-HDZ		
STRUT-профиль двойной 41x21x2,0x1200 EKF	1200	3,26			stpd4121120x2,0		stpd4121120x2,0-HDZ		
STRUT-профиль двойной 41x21x2,0x1300 EKF	1300	3,54			stpd4121130x2,0		stpd4121130x2,0-HDZ		
STRUT-профиль двойной 41x21x2,0x1400 EKF	1400	3,81			stpd4121140x2,0		stpd4121140x2,0-HDZ		
STRUT-профиль двойной 41x21x2,0x1500 EKF	1500	4,08			stpd4121150x2,0		stpd4121150x2,0-HDZ		
STRUT-профиль двойной 41x21x2,0x1600 EKF	1600	4,35			stpd4121160x2,0		stpd4121160x2,0-HDZ		
STRUT-профиль двойной 41x21x2,0x1700 EKF	1700	4,62			stpd4121170x2,0		stpd4121170x2,0-HDZ		
STRUT-профиль двойной 41x21x2,0x1800 EKF	1800	4,90			stpd4121180x2,0	stpd4121180x2,0-HDZ			
STRUT-профиль двойной 41x21x2,0x1900 EKF	1900	5,17			stpd4121190x2,0	stpd4121190x2,0-HDZ			
STRUT-профиль двойной 41x21x2,0x2000 EKF	2000	5,44			stpd41212x2,0	stpd41212x2,0-HDZ			

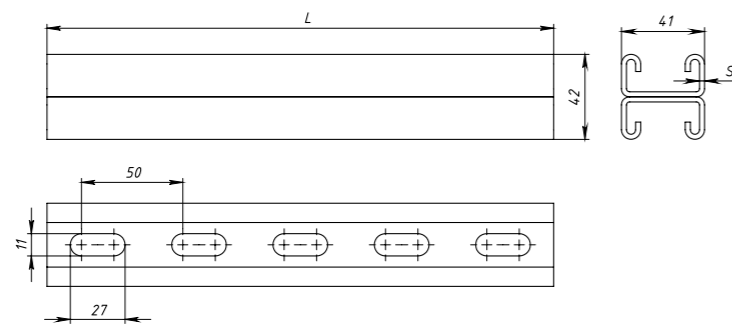
Наименование	Ширина, мм	Высота, мм	Длина L, мм	Толщина, мм	Масса, кг/шт	Артикул, исп.1	Артикул, исп.2		
STRUT-профиль двойной 41x21x2,0x2100 EKF	4145	214	2100	2	5,71	stpd4121210x2,0	stpd4121210x2,0-HDZ		
STRUT-профиль двойной 41x21x2,0x2200 EKF			2200		5,98	stpd4121220x2,0	stpd4121220x2,0-HDZ		
STRUT-профиль двойной 41x21x2,0x2300 EKF			2300		6,26	stpd4121230x2,0	stpd4121230x2,0-HDZ		
STRUT-профиль двойной 41x21x2,0x2400 EKF			2400		6,53	stpd4121240x2,0	stpd4121240x2,0-HDZ		
STRUT-профиль двойной 41x21x2,0x2500 EKF			2500		6,80	stpd4121250x2,0	stpd4121250x2,0-HDZ		
STRUT-профиль двойной 41x21x2,0x2600 EKF			2600		7,07	stpd4121260x2,0	stpd4121260x2,0-HDZ		
STRUT-профиль двойной 41x21x2,0x2700 EKF			2700		7,34	stpd4121270x2,0	stpd4121270x2,0-HDZ		
STRUT-профиль двойной 41x21x2,0x2800 EKF			2800		7,62	stpd4121280x2,0	stpd4121280x2,0-HDZ		
STRUT-профиль двойной 41x21x2,0x2900 EKF			2900		7,89	stpd4121290x2,0	stpd4121290x2,0-HDZ		
STRUT-профиль двойной 41x21x2,0x3000 EKF			3000		8,16	stpd41213x2,0	stpd41213x2,0-HDZ		
STRUT-профиль двойной 41x21x2,0x6000 EKF			6000	16,32	stpd41216x2,0	stpd41216x2,0-HDZ			
STRUT-профиль двойной 41x21x2,5x300 EKF			4145	214	300	2,5	1,00	stpd412130x2,5	stpd412130x2,5-HDZ
STRUT-профиль двойной 41x21x2,5x400 EKF					400		1,34	stpd412140x2,5	stpd412140x2,5-HDZ
STRUT-профиль двойной 41x21x2,5x500 EKF					500		1,67	stpd412150x2,5	stpd412150x2,5-HDZ
STRUT-профиль двойной 41x21x2,5x600 EKF					600		2,00	stpd412160x2,5	stpd412160x2,5-HDZ
STRUT-профиль двойной 41x21x2,5x700 EKF					700		2,34	stpd412170x2,5	stpd412170x2,5-HDZ
STRUT-профиль двойной 41x21x2,5x800 EKF					800		2,67	stpd412180x2,5	stpd412180x2,5-HDZ
STRUT-профиль двойной 41x21x2,5x900 EKF					900		3,01	stpd412190x2,5	stpd412190x2,5-HDZ
STRUT-профиль двойной 41x21x2,5x1000 EKF					1000		3,34	stpd41211x2,5	stpd41211x2,5-HDZ
STRUT-профиль двойной 41x21x2,5x1100 EKF					1100		3,67	stpd4121110x2,5	stpd4121110x2,5-HDZ
STRUT-профиль двойной 41x21x2,5x1200 EKF					1200		4,01	stpd4121120x2,5	stpd4121120x2,5-HDZ
STRUT-профиль двойной 41x21x2,5x1300 EKF					1300	4,34	stpd4121130x2,5	stpd4121130x2,5-HDZ	
STRUT-профиль двойной 41x21x2,5x1400 EKF					1400	4,68	stpd4121140x2,5	stpd4121140x2,5-HDZ	
STRUT-профиль двойной 41x21x2,5x1500 EKF					1500	5,01	stpd4121150x2,5	stpd4121150x2,5-HDZ	
STRUT-профиль двойной 41x21x2,5x1600 EKF					1600	5,34	stpd4121160x2,5	stpd4121160x2,5-HDZ	
STRUT-профиль двойной 41x21x2,5x1700 EKF					1700	5,68	stpd4121170x2,5	stpd4121170x2,5-HDZ	
STRUT-профиль двойной 41x21x2,5x1800 EKF					1800	6,01	stpd4121180x2,5	stpd4121180x2,5-HDZ	
STRUT-профиль двойной 41x21x2,5x1900 EKF					1900	6,35	stpd4121190x2,5	stpd4121190x2,5-HDZ	
STRUT-профиль двойной 41x21x2,5x2000 EKF					2000	6,68	stpd41212x2,5	stpd41212x2,5-HDZ	
STRUT-профиль двойной 41x21x2,5x2100 EKF					2100	7,01	stpd4121210x2,5	stpd4121210x2,5-HDZ	
STRUT-профиль двойной 41x21x2,5x2200 EKF	2200	7,35			stpd4121220x2,5	stpd4121220x2,5-HDZ			
STRUT-профиль двойной 41x21x2,5x2300 EKF	2300	7,68	stpd4121230x2,5	stpd4121230x2,5-HDZ					
STRUT-профиль двойной 41x21x2,5x2400 EKF	2400	8,02	stpd4121240x2,5	stpd4121240x2,5-HDZ					
STRUT-профиль двойной 41x21x2,5x2500 EKF	2500	8,35	stpd4121250x2,5	stpd4121250x2,5-HDZ					
STRUT-профиль двойной 41x21x2,5x2600 EKF	2600	8,68	stpd4121260x2,5	stpd4121260x2,5-HDZ					
STRUT-профиль двойной 41x21x2,5x2700 EKF	2700	9,02	stpd4121270x2,5	stpd4121270x2,5-HDZ					
STRUT-профиль двойной 41x21x2,5x2800 EKF	2800	9,35	stpd4121280x2,5	stpd4121280x2,5-HDZ					
STRUT-профиль двойной 41x21x2,5x2900 EKF	2900	9,69	stpd4121290x2,5	stpd4121290x2,5-HDZ					
STRUT-профиль двойной 41x21x2,5x3000 EKF	3000	10,02	stpd41213x2,5	stpd41213x2,5-HDZ					
STRUT-профиль двойной 41x21x2,5x6000 EKF	6000	20,04	stpd41216x2,5	stpd41216x2,5-HDZ					



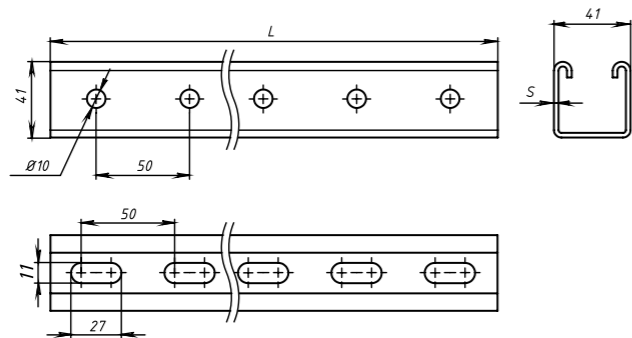
STRUT-ПРОФИЛЬ 41X41

Предназначен для организации кабельных трасс и монтажа тяжёлых конструкций.

Наименование	Ширина, мм	Высота, мм	Длина L, мм	Толщина, мм	Масса, кг/шт	Артикул, исп.1	Артикул, исп.2		
STRUT-профиль 41x41x1,5x300 EKF	41	41	300	1,5	0,43	stp414130x1,5	stp414130x1,5-HDZ		
STRUT-профиль 41x41x1,5x400 EKF			400		0,57	stp414140x1,5	stp414140x1,5-HDZ		
STRUT-профиль 41x41x1,5x500 EKF			500		0,72	stp414150x1,5	stp414150x1,5-HDZ		
STRUT-профиль 41x41x1,5x600 EKF			600		0,86	stp414160x1,5	stp414160x1,5-HDZ		
STRUT-профиль 41x41x1,5x700 EKF			700		1,01	stp414170x1,5	stp414170x1,5-HDZ		
STRUT-профиль 41x41x1,5x800 EKF			800		1,15	stp414180x1,5	stp414180x1,5-HDZ		
STRUT-профиль 41x41x1,5x900 EKF			900		1,29	stp414190x1,5	stp414190x1,5-HDZ		
STRUT-профиль 41x41x1,5x1000 EKF			1000		1,44	stp41411x1,5	stp41411x1,5-HDZ		
STRUT-профиль 41x41x1,5x1100 EKF			1100		1,58	stp4141110x1,5	stp4141110x1,5-HDZ		
STRUT-профиль 41x41x1,5x1200 EKF			1200		1,72	stp4141120x1,5	stp4141120x1,5-HDZ		
STRUT-профиль 41x41x1,5x1300 EKF			1300		1,87	stp4141130x1,5	stp4141130x1,5-HDZ		
STRUT-профиль 41x41x1,5x1400 EKF			1400		2,01	stp4141140x1,5	stp4141140x1,5-HDZ		
STRUT-профиль 41x41x1,5x1500 EKF			1500		2,15	stp4141150x1,5	stp4141150x1,5-HDZ		
STRUT-профиль 41x41x1,5x1600 EKF			1600		2,30	stp4141160x1,5	stp4141160x1,5-HDZ		
STRUT-профиль 41x41x1,5x1700 EKF			1700		2,44	stp4141170x1,5	stp4141170x1,5-HDZ		
STRUT-профиль 41x41x1,5x1800 EKF			1800	2,58	stp4141180x1,5	stp4141180x1,5-HDZ			
STRUT-профиль 41x41x1,5x1900 EKF			1900	2,73	stp4141190x1,5	stp4141190x1,5-HDZ			
STRUT-профиль 41x41x1,5x2000 EKF			2000	2,87	stp41412x1,5	stp41412x1,5-HDZ			
STRUT-профиль 41x41x1,5x2100 EKF			2100	3,02	stp4141210x1,5	stp4141210x1,5-HDZ			
STRUT-профиль 41x41x1,5x2200 EKF			2200	3,16	stp4141220x1,5	stp4141220x1,5-HDZ			
STRUT-профиль 41x41x1,5x2300 EKF			2300	3,30	stp4141230x1,5	stp4141230x1,5-HDZ			
STRUT-профиль 41x41x1,5x2400 EKF			2400	3,45	stp4141240x1,5	stp4141240x1,5-HDZ			
STRUT-профиль 41x41x1,5x2500 EKF			2500	3,59	stp4141250x1,5	stp4141250x1,5-HDZ			
STRUT-профиль 41x41x1,5x2600 EKF			2600	3,73	stp4141260x1,5	stp4141260x1,5-HDZ			
STRUT-профиль 41x41x1,5x2700 EKF			2700	3,88	stp4141270x1,5	stp4141270x1,5-HDZ			
STRUT-профиль 41x41x1,5x2800 EKF			2800	4,02	stp4141280x1,5	stp4141280x1,5-HDZ			
STRUT-профиль 41x41x1,5x2900 EKF			2900	4,16	stp4141290x1,5	stp4141290x1,5-HDZ			
STRUT-профиль 41x41x1,5x3000 EKF			3000	4,31	stp41413x1,5	stp41413x1,5-HDZ			
STRUT-профиль 41x41x2,0x300 EKF			41	41	300	2	0,57	stp414130x2,0	stp414130x2,0-HDZ
STRUT-профиль 41x41x2,0x400 EKF					400		0,76	stp414140x2,0	stp414140x2,0-HDZ
STRUT-профиль 41x41x2,0x500 EKF	500	0,96			stp414150x2,0		stp414150x2,0-HDZ		
STRUT-профиль 41x41x2,0x600 EKF	600	1,15			stp414160x2,0		stp414160x2,0-HDZ		
STRUT-профиль 41x41x2,0x700 EKF	700	1,34			stp414170x2,0		stp414170x2,0-HDZ		
STRUT-профиль 41x41x2,0x800 EKF	800	1,53			stp414180x2,0		stp414180x2,0-HDZ		
STRUT-профиль 41x41x2,0x900 EKF	900	1,72			stp414190x2,0		stp414190x2,0-HDZ		
STRUT-профиль 41x41x2,0x1000 EKF	1000	1,91			stp41411x2,0		stp41411x2,0-HDZ		
STRUT-профиль 41x41x2,0x1100 EKF	1100	2,10			stp4141110x2,0		stp4141110x2,0-HDZ		
STRUT-профиль 41x41x2,0x1200 EKF	1200	2,29			stp4141120x2,0		stp4141120x2,0-HDZ		
STRUT-профиль 41x41x2,0x1300 EKF	1300	2,48			stp4141130x2,0		stp4141130x2,0-HDZ		
STRUT-профиль 41x41x2,0x1400 EKF	1400	2,67			stp4141140x2,0		stp4141140x2,0-HDZ		
STRUT-профиль 41x41x2,0x1500 EKF	1500	2,87			stp4141150x2,0		stp4141150x2,0-HDZ		
STRUT-профиль 41x41x2,0x1600 EKF	1600	3,06			stp4141160x2,0		stp4141160x2,0-HDZ		
STRUT-профиль 41x41x2,0x1700 EKF	1700	3,25			stp4141170x2,0		stp4141170x2,0-HDZ		
STRUT-профиль 41x41x2,0x1800 EKF	1800	3,44	stp4141180x2,0	stp4141180x2,0-HDZ					
STRUT-профиль 41x41x2,0x1900 EKF	1900	3,63	stp4141190x2,0	stp4141190x2,0-HDZ					
STRUT-профиль 41x41x2,0x2000 EKF	2000	3,82	stp41412x2,0	stp41412x2,0-HDZ					



Наименование	Ширина, мм	Высота, мм	Длина L, мм	Толщина, мм	Масса, кг/шт	Артикул, исп.1	Артикул, исп.2
STRUT-профиль 41x41x2,0x2100 EKF	41	41	2100	2	4,01	stp4141210x2,0	stp4141210x2,0-HDZ
STRUT-профиль 41x41x2,0x2200 EKF			2200		4,20	stp4141220x2,0	stp4141220x2,0-HDZ
STRUT-профиль 41x41x2,0x2300 EKF			2300		4,39	stp4141230x2,0	stp4141230x2,0-HDZ
STRUT-профиль 41x41x2,0x2400 EKF			2400		4,58	stp4141240x2,0	stp4141240x2,0-HDZ
STRUT-профиль 41x41x2,0x2500 EKF			2500		4,78	stp4141250x2,0	stp4141250x2,0-HDZ
STRUT-профиль 41x41x2,0x2600 EKF			2600		4,97	stp4141260x2,0	stp4141260x2,0-HDZ
STRUT-профиль 41x41x2,0x2700 EKF			2700		5,16	stp4141270x2,0	stp4141270x2,0-HDZ
STRUT-профиль 41x41x2,0x2800 EKF			2800		5,35	stp4141280x2,0	stp4141280x2,0-HDZ
STRUT-профиль 41x41x2,0x2900 EKF			2900		5,54	stp4141290x2,0	stp4141290x2,0-HDZ
STRUT-профиль 41x41x2,0x3000 EKF			3000		5,73	stp414130x2,0	stp414130x2,0-HDZ
STRUT-профиль 41x41x2,0x6000 EKF			6000	11,46	stp41416x2,0	stp41416x2,0-HDZ	
STRUT-профиль 41x41x2,5x300 EKF			300	0,71	stp414130x2,5	stp414130x2,5-HDZ	
STRUT-профиль 41x41x2,5x400 EKF			400	0,94	stp414140x2,5	stp414140x2,5-HDZ	
STRUT-профиль 41x41x2,5x500 EKF			500	1,18	stp414150x2,5	stp414150x2,5-HDZ	
STRUT-профиль 41x41x2,5x600 EKF			600	1,42	stp414160x2,5	stp414160x2,5-HDZ	
STRUT-профиль 41x41x2,5x700 EKF			700	1,65	stp414170x2,5	stp414170x2,5-HDZ	
STRUT-профиль 41x41x2,5x800 EKF			800	1,89	stp414180x2,5	stp414180x2,5-HDZ	
STRUT-профиль 41x41x2,5x900 EKF			900	2,12	stp414190x2,5	stp414190x2,5-HDZ	
STRUT-профиль 41x41x2,5x1000 EKF			1000	2,36	stp41411	stp41411-HDZ	
STRUT-профиль 41x41x2,5x1100 EKF			1100	2,60	stp4141110x2,5	stp4141110x2,5-HDZ	
STRUT-профиль 41x41x2,5x1200 EKF			1200	2,83	stp4141120x2,5	stp4141120x2,5-HDZ	
STRUT-профиль 41x41x2,5x1300 EKF			1300	3,07	stp4141130x2,5	stp4141130x2,5-HDZ	
STRUT-профиль 41x41x2,5x1400 EKF			1400	3,30	stp4141140x2,5	stp4141140x2,5-HDZ	
STRUT-профиль 41x41x2,5x1500 EKF			1500	3,54	stp4141150x2,5	stp4141150x2,5-HDZ	
STRUT-профиль 41x41x2,5x1600 EKF			1600	3,78	stp4141160x2,5	stp4141160x2,5-HDZ	
STRUT-профиль 41x41x2,5x1700 EKF			1700	4,01	stp4141170x2,5	stp4141170x2,5-HDZ	
STRUT-профиль 41x41x2,5x1800 EKF			1800	4,25	stp4141180x2,5	stp4141180x2,5-HDZ	
STRUT-профиль 41x41x2,5x1900 EKF			1900	4,48	stp4141190x2,5	stp4141190x2,5-HDZ	
STRUT-профиль 41x41x2,5x2000 EKF			2000	4,72	stp41412	stp41412-HDZ	
STRUT-профиль 41x41x2,5x2100 EKF			2100	4,96	stp4141210x2,5	stp4141210x2,5-HDZ	
STRUT-профиль 41x41x2,5x2200 EKF	2200	5,19	stp4141220x2,5	stp4141220x2,5-HDZ			
STRUT-профиль 41x41x2,5x2300 EKF	2300	5,43	stp4141230x2,5	stp4141230x2,5-HDZ			
STRUT-профиль 41x41x2,5x2400 EKF	2400	5,66	stp4141240x2,5	stp4141240x2,5-HDZ			
STRUT-профиль 41x41x2,5x2500 EKF	2500	5,90	stp4141250x2,5	stp4141250x2,5-HDZ			
STRUT-профиль 41x41x2,5x2600 EKF	2600	6,14	stp4141260x2,5	stp4141260x2,5-HDZ			
STRUT-профиль 41x41x2,5x2700 EKF	2700	6,37	stp4141270x2,5	stp4141270x2,5-HDZ			
STRUT-профиль 41x41x2,5x2800 EKF	2800	6,61	stp4141280x2,5	stp4141280x2,5-HDZ			
STRUT-профиль 41x41x2,5x2900 EKF	2900	6,84	stp4141290x2,5	stp4141290x2,5-HDZ			
STRUT-профиль 41x41x2,5x3000 EKF	3000	7,08	stp41413	stp41413-HDZ			
STRUT-профиль 41x41x2,5x6000 EKF	6000	14,16	stp41416x2,5	stp41416x2,5-HDZ			



STRUT-ПРОФИЛЬ ДВОЙНОЙ 41x41

Предназначен для организации кабельных трасс и монтажа тяжёлых конструкций.

Наименование	Ширина, мм	Высота, мм	Длина L, мм	Толщина S, мм	Масса, кг/шт	Артикул, исп.1	Артикул, исп.2	
STRUT-профиль двойной 41x41x1,5x300 EKF	41	41	300	1,5	0,86	stpd414130x1,5	stpd414130x1,5-HDZ	
STRUT-профиль двойной 41x41x1,5x400 EKF			400		1,15	stpd414140x1,5	stpd414140x1,5-HDZ	
STRUT-профиль двойной 41x41x1,5x500 EKF			500		1,44	stpd414150x1,5	stpd414150x1,5-HDZ	
STRUT-профиль двойной 41x41x1,5x600 EKF			600		1,72	stpd414160x1,5	stpd414160x1,5-HDZ	
STRUT-профиль двойной 41x41x1,5x700 EKF			700		2,01	stpd414170x1,5	stpd414170x1,5-HDZ	
STRUT-профиль двойной 41x41x1,5x800 EKF			800		2,30	stpd414180x1,5	stpd414180x1,5-HDZ	
STRUT-профиль двойной 41x41x1,5x900 EKF			900		2,58	stpd414190x1,5	stpd414190x1,5-HDZ	
STRUT-профиль двойной 41x41x1,5x1000 EKF			1000		2,87	stpd41411x1,5	stpd41411x1,5-HDZ	
STRUT-профиль двойной 41x41x1,5x1100 EKF			1100		3,16	stpd4141110x1,5	stpd4141110x1,5-HDZ	
STRUT-профиль двойной 41x41x1,5x1200 EKF			1200		3,45	stpd4141120x1,5	stpd4141120x1,5-HDZ	
STRUT-профиль двойной 41x41x1,5x1300 EKF			1300		3,73	stpd4141130x1,5	stpd4141130x1,5-HDZ	
STRUT-профиль двойной 41x41x1,5x1400 EKF			1400		4,02	stpd4141140x1,5	stpd4141140x1,5-HDZ	
STRUT-профиль двойной 41x41x1,5x1500 EKF			1500		4,31	stpd4141150x1,5	stpd4141150x1,5-HDZ	
STRUT-профиль двойной 41x41x1,5x1600 EKF			1600		4,60	stpd4141160x1,5	stpd4141160x1,5-HDZ	
STRUT-профиль двойной 41x41x1,5x1700 EKF			1700		4,88	stpd4141170x1,5	stpd4141170x1,5-HDZ	
STRUT-профиль двойной 41x41x1,5x1800 EKF			1800	5,17	stpd4141180x1,5	stpd4141180x1,5-HDZ		
STRUT-профиль двойной 41x41x1,5x1900 EKF			1900	5,46	stpd4141190x1,5	stpd4141190x1,5-HDZ		
STRUT-профиль двойной 41x41x1,5x2000 EKF			2000	5,74	stpd41412x1,5	stpd41412x1,5-HDZ		
STRUT-профиль двойной 41x41x1,5x2100 EKF			2100	6,03	stpd4141210x1,5	stpd4141210x1,5-HDZ		
STRUT-профиль двойной 41x41x1,5x2200 EKF			2200	6,32	stpd4141220x1,5	stpd4141220x1,5-HDZ		
STRUT-профиль двойной 41x41x1,5x2300 EKF			2300	6,61	stpd4141230x1,5	stpd4141230x1,5-HDZ		
STRUT-профиль двойной 41x41x1,5x2400 EKF			2400	6,89	stpd4141240x1,5	stpd4141240x1,5-HDZ		
STRUT-профиль двойной 41x41x1,5x2500 EKF			2500	7,18	stpd4141250x1,5	stpd4141250x1,5-HDZ		
STRUT-профиль двойной 41x41x1,5x2600 EKF			2600	7,47	stpd4141260x1,5	stpd4141260x1,5-HDZ		
STRUT-профиль двойной 41x41x1,5x2700 EKF			2700	7,75	stpd4141270x1,5	stpd4141270x1,5-HDZ		
STRUT-профиль двойной 41x41x1,5x2800 EKF			2800	8,04	stpd4141280x1,5	stpd4141280x1,5-HDZ		
STRUT-профиль двойной 41x41x1,5x2900 EKF			2900	8,33	stpd4141290x1,5	stpd4141290x1,5-HDZ		
STRUT-профиль двойной 41x41x1,5x3000 EKF			3000	8,62	stpd41413x1,5	stpd41413x1,5-HDZ		
STRUT-профиль двойной 41x41x2,0x300 EKF			2	2	300	1,15	stpd414130x2,0	stpd414130x2,0-HDZ
STRUT-профиль двойной 41x41x2,0x400 EKF					400	1,53	stpd414140x2,0	stpd414140x2,0-HDZ
STRUT-профиль двойной 41x41x2,0x500 EKF	500	1,91			stpd414150x2,0	stpd414150x2,0-HDZ		
STRUT-профиль двойной 41x41x2,0x600 EKF	600	2,29			stpd414160x2,0	stpd414160x2,0-HDZ		
STRUT-профиль двойной 41x41x2,0x700 EKF	700	2,67			stpd414170x2,0	stpd414170x2,0-HDZ		
STRUT-профиль двойной 41x41x2,0x800 EKF	800	3,06			stpd414180x2,0	stpd414180x2,0-HDZ		
STRUT-профиль двойной 41x41x2,0x900 EKF	900	3,44			stpd414190x2,0	stpd414190x2,0-HDZ		
STRUT-профиль двойной 41x41x2,0x1000 EKF	1000	3,82			stpd41411x2,0	stpd41411x2,0-HDZ		
STRUT-профиль двойной 41x41x2,0x1100 EKF	1100	4,20			stpd4141110x2,0	stpd4141110x2,0-HDZ		
STRUT-профиль двойной 41x41x2,0x1200 EKF	1200	4,58			stpd4141120x2,0	stpd4141120x2,0-HDZ		
STRUT-профиль двойной 41x41x2,0x1300 EKF	1300	4,97			stpd4141130x2,0	stpd4141130x2,0-HDZ		
STRUT-профиль двойной 41x41x2,0x1400 EKF	1400	5,35			stpd4141140x2,0	stpd4141140x2,0-HDZ		
STRUT-профиль двойной 41x41x2,0x1500 EKF	1500	5,73			stpd4141150x2,0	stpd4141150x2,0-HDZ		
STRUT-профиль двойной 41x41x2,0x1600 EKF	1600	6,11			stpd4141160x2,0	stpd4141160x2,0-HDZ		
STRUT-профиль двойной 41x41x2,0x1700 EKF	1700	6,49			stpd4141170x2,0	stpd4141170x2,0-HDZ		
STRUT-профиль двойной 41x41x2,0x1800 EKF	1800	6,88			stpd4141180x2,0	stpd4141180x2,0-HDZ		

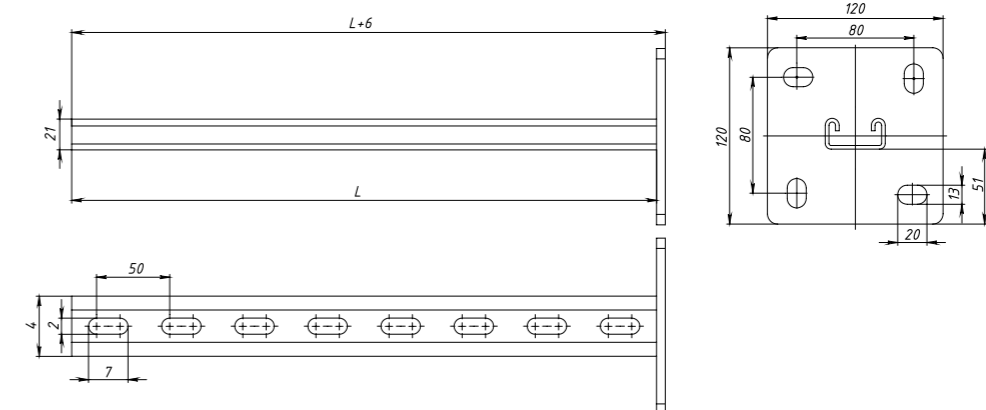
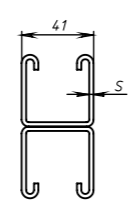
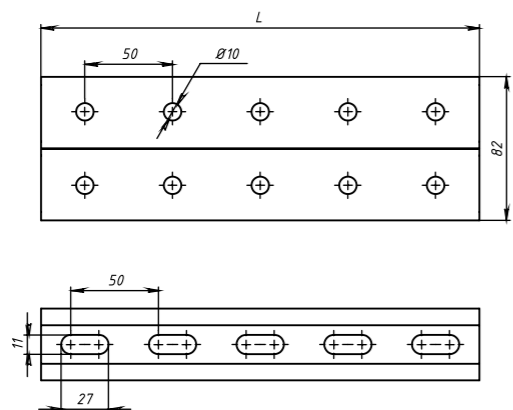
Наименование	Ширина, мм	Высота, мм	Длина L, мм	Толщина S, мм	Масса, кг/шт	Артикул, исп.1	Артикул, исп.2	
STRUT-профиль двойной 41x41x2,0x1900 EKF	41	41	1900	2	7,26	stpd4141190x2,0	stpd4141190x2,0-HDZ	
STRUT-профиль двойной 41x41x2,0x2000 EKF			2000		7,64	stpd41412x2,0	stpd41412x2,0-HDZ	
STRUT-профиль двойной 41x41x2,0x2100 EKF			2100		8,02	stpd4141210x2,0	stpd4141210x2,0-HDZ	
STRUT-профиль двойной 41x41x2,0x2200 EKF			2200		8,40	stpd4141220x2,0	stpd4141220x2,0-HDZ	
STRUT-профиль двойной 41x41x2,0x2300 EKF			2300		8,79	stpd4141230x2,0	stpd4141230x2,0-HDZ	
STRUT-профиль двойной 41x41x2,0x2400 EKF			2400		9,17	stpd4141240x2,0	stpd4141240x2,0-HDZ	
STRUT-профиль двойной 41x41x2,0x2500 EKF			2500		9,55	stpd4141250x2,0	stpd4141250x2,0-HDZ	
STRUT-профиль двойной 41x41x2,0x2600 EKF			2600		9,93	stpd4141260x2,0	stpd4141260x2,0-HDZ	
STRUT-профиль двойной 41x41x2,0x2700 EKF			2700		10,31	stpd4141270x2,0	stpd4141270x2,0-HDZ	
STRUT-профиль двойной 41x41x2,0x2800 EKF			2800		10,70	stpd4141280x2,0	stpd4141280x2,0-HDZ	
STRUT-профиль двойной 41x41x2,0x2900 EKF			2900		11,08	stpd4141290x2,0	stpd4141290x2,0-HDZ	
STRUT-профиль двойной 41x41x2,0x3000 EKF			3000		11,46	stpd41413x2,0	stpd41413x2,0-HDZ	
STRUT-профиль двойной 41x41x2,0x6000 EKF			6000		22,92	stpd41416x2,0	stpd41416x2,0-HDZ	
STRUT-профиль двойной 41x41x2,5x300 EKF			300		2,5	1,42	stpd414130x2,5	stpd414130x2,5-HDZ
STRUT-профиль двойной 41x41x2,5x400 EKF			400			1,89	stpd414140x2,5	stpd414140x2,5-HDZ
STRUT-профиль двойной 41x41x2,5x500 EKF			500	2,36		stpd414150x2,5	stpd414150x2,5-HDZ	
STRUT-профиль двойной 41x41x2,5x600 EKF			600	2,83		stpd414160x2,5	stpd414160x2,5-HDZ	
STRUT-профиль двойной 41x41x2,5x700 EKF			700	3,30		stpd414170x2,5	stpd414170x2,5-HDZ	
STRUT-профиль двойной 41x41x2,5x800 EKF			800	3,78		stpd414180x2,5	stpd414180x2,5-HDZ	
STRUT-профиль двойной 41x41x2,5x900 EKF			900	4,25		stpd414190x2,5	stpd414190x2,5-HDZ	
STRUT-профиль двойной 41x41x2,5x1000 EKF			1000	4,72		stpd41411x2,5	stpd41411x2,5-HDZ	
STRUT-профиль двойной 41x41x2,5x1100 EKF			1100	5,19		stpd4141110x2,5	stpd4141110x2,5-HDZ	
STRUT-профиль двойной 41x41x2,5x1200 EKF			1200	5,66		stpd4141120x2,5	stpd4141120x2,5-HDZ	
STRUT-профиль двойной 41x41x2,5x1300 EKF			1300	6,14		stpd4141130x2,5	stpd4141130x2,5-HDZ	
STRUT-профиль двойной 41x41x2,5x1400 EKF			1400	6,61		stpd4141140x2,5	stpd4141140x2,5-HDZ	
STRUT-профиль двойной 41x41x2,5x1500 EKF			1500	7,08		stpd4141150x2,5	stpd4141150x2,5-HDZ	
STRUT-профиль двойной 41x41x2,5x1600 EKF			1600	7,55		stpd4141160x2,5	stpd4141160x2,5-HDZ	
STRUT-профиль двойной 41x41x2,5x1700 EKF			1700	8,02		stpd4141170x2,5	stpd4141170x2,5-HDZ	
STRUT-профиль двойной 41x41x2,5x1800 EKF			1800	8,50	stpd4141180x2,5	stpd4141180x2,5-HDZ		
STRUT-профиль двойной 41x41x2,5x1900 EKF			1900	8,97	stpd4141190x2,5	stpd4141190x2,5-HDZ		
STRUT-профиль двойной 41x41x2,5x2000 EKF	2000	9,44	stpd41412x2,5	stpd41412x2,5-HDZ				
STRUT-профиль двойной 41x41x2,5x2100 EKF	2100	9,91	stpd4141210x2,5	stpd4141210x2,5-HDZ				
STRUT-профиль двойной 41x41x2,5x2200 EKF	2200	10,38	stpd4141220x2,5	stpd4141220x2,5-HDZ				
STRUT-профиль двойной 41x41x2,5x2300 EKF	2300	10,86	stpd4141230x2,5	stpd4141230x2,5-HDZ				
STRUT-профиль двойной 41x41x2,5x2400 EKF	2400	11,33	stpd4141240x2,5	stpd4141240x2,5-HDZ				
STRUT-профиль двойной 41x41x2,5x2500 EKF	2500	11,80	stpd4141250x2,5	stpd4141250x2,5-HDZ				
STRUT-профиль двойной 41x41x2,5x2600 EKF	2600	12,27	stpd4141260x2,5	stpd4141260x2,5-HDZ				
STRUT-профиль двойной 41x41x2,5x2700 EKF	2700	12,74	stpd4141270x2,5	stpd4141270x2,5-HDZ				
STRUT-профиль двойной 41x41x2,5x2800 EKF	2800	13,22	stpd4141280x2,5	stpd4141280x2,5-HDZ				
STRUT-профиль двойной 41x41x2,5x2900 EKF	2900	13,69	stpd4141290x2,5	stpd4141290x2,5-HDZ				
STRUT-профиль двойной 41x41x2,5x3000 EKF	3000	14,16	stpd41413x2,5	stpd41413x2,5-HDZ				
STRUT-профиль двойной 41x41x2,5x6000 EKF	6000	28,32	stpd41416x2,5	stpd41416x2,5-HDZ				



STRUT-СТОЙКА 41X21

Предназначены для организации кабельных трасс совместно с консолями.

Наименование	Ширина, мм	Высота, мм	Длина L, мм	Толщина S, мм	Масса, кг/шт	Артикул, исп.1	Артикул, исп.2
STRUT-стойка 41x21мм, осн. 200 мм EKF	41	21	200	2,5	0,46	sts412120	sts412120-HDZ
STRUT-стойка 41x21мм, осн. 300 мм EKF			300		0,7	sts412130	sts412130-HDZ
STRUT-стойка 41x21мм, осн. 400 мм EKF			400		0,93	sts412140	sts412140-HDZ
STRUT-стойка 41x21мм, осн. 500 мм EKF			500		1,17	sts412150	sts412150-HDZ
STRUT-стойка 41x21мм, осн. 600 мм EKF			600		1,4	sts412160	sts412160-HDZ
STRUT-стойка 41x21мм, осн. 700 мм EKF			700		1,63	sts412170	sts412170-HDZ
STRUT-стойка 41x21мм, осн. 800 мм EKF			800		1,87	sts412180	sts412180-HDZ
STRUT-стойка 41x21мм, осн. 900 мм EKF			900		2,1	sts412190	sts412190-HDZ
STRUT-стойка 41x21мм, осн. 1000 мм EKF			1000		2,34	sts4121100	sts4121100-HDZ
STRUT-стойка 41x21мм, осн. 1100 мм EKF			1100		2,57	sts4121110	sts4121110-HDZ
STRUT-стойка 41x21мм, осн. 1200 мм EKF			1200		2,8	sts4121120	sts4121120-HDZ
STRUT-стойка 41x21мм, осн. 1300 мм EKF			1300		3,04	sts4121130	sts4121130-HDZ
STRUT-стойка 41x21мм, осн. 1400 мм EKF			1400		3,27	sts4121140	sts4121140-HDZ
STRUT-стойка 41x21мм, осн. 1500 мм EKF			1500		3,51	sts4121150	sts4121150-HDZ
STRUT-стойка 41x21мм, осн. 1600 мм EKF			1600		3,74	sts4121160	sts4121160-HDZ
STRUT-стойка 41x21мм, осн. 1700 мм EKF			1700		3,97	sts4121170	sts4121170-HDZ
STRUT-стойка 41x21мм, осн. 1800 мм EKF			1800		4,21	sts4121180	sts4121180-HDZ
STRUT-стойка 41x21мм, осн. 1900 мм EKF			1900		4,44	sts4121190	sts4121190-HDZ
STRUT-стойка 41x21мм, осн. 2000 мм EKF			2000		4,68	sts4121200	sts4121200-HDZ
STRUT-стойка 41x21мм, осн. 2100 мм EKF			2100		4,91	sts4121210	sts4121210-HDZ
STRUT-стойка 41x21мм, осн. 2200 мм EKF			2200		5,14	sts4121220	sts4121220-HDZ
STRUT-стойка 41x21мм, осн. 2300 мм EKF			2300		5,38	sts4121230	sts4121230-HDZ
STRUT-стойка 41x21мм, осн. 2400 мм EKF			2400		5,61	sts4121240	sts4121240-HDZ
STRUT-стойка 41x21мм, осн. 2500 мм EKF			2500		5,85	sts4121250	sts4121250-HDZ
STRUT-стойка 41x21мм, осн. 2600 мм EKF			2600		6,08	sts4121260	sts4121260-HDZ
STRUT-стойка 41x21мм, осн. 2700 мм EKF			2700		6,31	sts4121270	sts4121270-HDZ
STRUT-стойка 41x21мм, осн. 2800 мм EKF			2800		6,55	sts4121280	sts4121280-HDZ
STRUT-стойка 41x21мм, осн. 2900 мм EKF			2900		6,78	sts4121290	sts4121290-HDZ
STRUT-стойка 41x21мм, осн. 3000 мм EKF			3000		7,02	sts4121300	sts4121300-HDZ

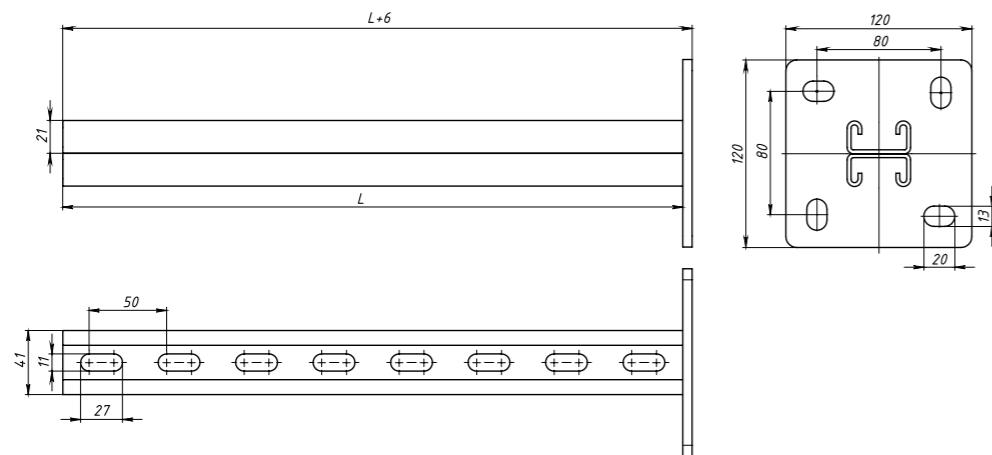




STRUT-СТОЙКА ДВОЙНАЯ 41X21

Предназначена для организации кабельных трасс совместно с консолями.

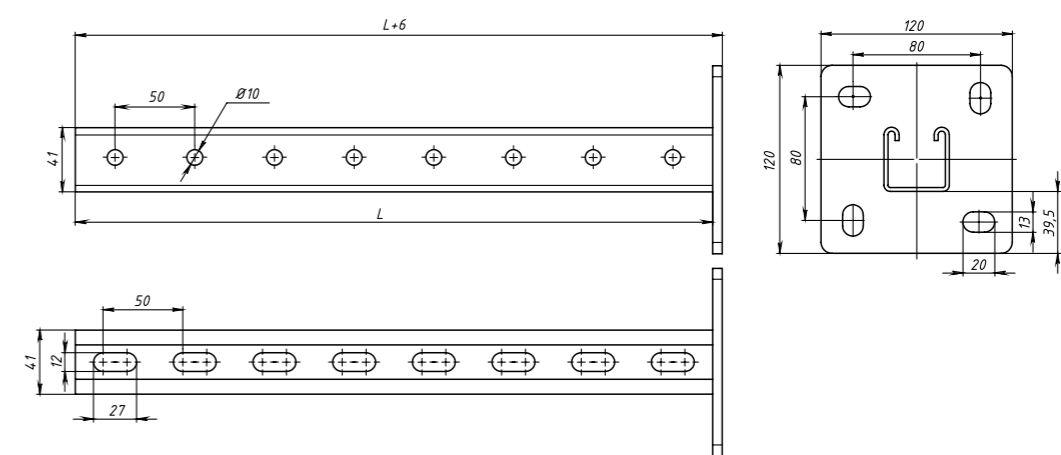
Наименование	Ширина, мм	Высота, мм	Длина L, мм	Толщина S, мм	Масса, кг/шт	Артикул, исп.1	Артикул, исп.2
STRUT-стойка двойная 41x21x200 мм EKF	41	21	200	2,5	0,8	std412102	std412102-HDZ
STRUT-стойка двойная 41x21x300 мм EKF			300		1,2	std412103	std412103-HDZ
STRUT-стойка двойная 41x21x400 мм EKF			400		1,6	std412104	std412104-HDZ
STRUT-стойка двойная 41x21x500 мм EKF			500		2	std412105	std412105-HDZ
STRUT-стойка двойная 41x21x600 мм EKF			600		2,4	std412106	std412106-HDZ
STRUT-стойка двойная 41x21x700 мм EKF			700		2,8	std412107	std412107-HDZ
STRUT-стойка двойная 41x21x800 мм EKF			800		3,2	std412108	std412108-HDZ
STRUT-стойка двойная 41x21x900 мм EKF			900		3,6	std412109	std412109-HDZ
STRUT-стойка двойная 41x21x1000 мм EKF			1000		4,01	std412110	std412110-HDZ
STRUT-стойка двойная 41x21x1100 мм EKF			1100		4,41	std412111	std412111-HDZ
STRUT-стойка двойная 41x21x1200 мм EKF			1200		4,81	std412112	std412112-HDZ
STRUT-стойка двойная 41x21x1300 мм EKF			1300		5,21	std412113	std412113-HDZ
STRUT-стойка двойная 41x21x1400 мм EKF			1400		5,61	std412114	std412114-HDZ
STRUT-стойка двойная 41x21x1500 мм EKF			1500		6,01	std412115	std412115-HDZ
STRUT-стойка двойная 41x21x1600 мм EKF			1600		6,41	std412116	std412116-HDZ
STRUT-стойка двойная 41x21x1700 мм EKF			1700		4,81	std412117	std412117-HDZ
STRUT-стойка двойная 41x21x1800 мм EKF			1800		7,21	std412118	std412118-HDZ
STRUT-стойка двойная 41x21x1900 мм EKF			1900		7,61	std412119	std412119-HDZ
STRUT-стойка двойная 41x21x2000 мм EKF			2000		8,02	std412120	std412120-HDZ
STRUT-стойка двойная 41x21x2100 мм EKF			2100		8,42	std412121	std412121-HDZ
STRUT-стойка двойная 41x21x2200 мм EKF			2200		8,82	std412122	std412122-HDZ
STRUT-стойка двойная 41x21x2300 мм EKF			2300		9,22	std412123	std412123-HDZ
STRUT-стойка двойная 41x21x2400 мм EKF			2400		9,62	std412124	std412124-HDZ
STRUT-стойка двойная 41x21x2500 мм EKF			2500		10,02	std412125	std412125-HDZ
STRUT-стойка двойная 41x21x2600 мм EKF			2600		10,42	std412126	std412126-HDZ
STRUT-стойка двойная 41x21x2700 мм EKF			2700		10,82	std412127	std412127-HDZ
STRUT-стойка двойная 41x21x2800 мм EKF			2800		11,22	std412128	std412128-HDZ
STRUT-стойка двойная 41x21x2900 мм EKF			2900		11,62	std412129	std412129-HDZ
STRUT-стойка двойная 41x21x3000 мм EKF			3000		12,03	std412130	std412130-HDZ



STRUT-СТОЙКА 41X41

Предназначена для организации кабельных трасс совместно с консолями.

Наименование	Ширина, мм	Высота, мм	Длина L, мм	Толщина S, мм	Масса, кг/шт	Артикул, исп.1	Артикул, исп.2
STRUT-стойка 41x41мм, осн. 200 мм EKF	41	41	200	2,5	1,14	sts414120	sts414120-HDZ
STRUT-стойка 41x41мм, осн. 300 мм EKF			300		1,38	sts414130	sts414130-HDZ
STRUT-стойка 41x41мм, осн. 400 мм EKF			400		1,61	sts414140	sts414140-HDZ
STRUT-стойка 41x41мм, осн. 500 мм EKF			500		1,85	sts414150	sts414150-HDZ
STRUT-стойка 41x41мм, осн. 600 мм EKF			600		2,09	sts414160	sts414160-HDZ
STRUT-стойка 41x41мм, осн. 700 мм EKF			700		2,32	sts414170	sts414170-HDZ
STRUT-стойка 41x41мм, осн. 800 мм EKF			800		2,56	sts414180	sts414180-HDZ
STRUT-стойка 41x41мм, осн. 900 мм EKF			900		2,79	sts414190	sts414190-HDZ
STRUT-стойка 41x41мм, осн. 1000 мм EKF			1000		3,03	sts4141100	sts4141100-HDZ
STRUT-стойка 41x41мм, осн. 1100 мм EKF			1100		3,27	sts4141110	sts4141110-HDZ
STRUT-стойка 41x41мм, осн. 1200 мм EKF			1200		3,5	sts4141120	sts4141120-HDZ
STRUT-стойка 41x41мм, осн. 1300 мм EKF			1300		3,74	sts4141130	sts4141130-HDZ
STRUT-стойка 41x41мм, осн. 1400 мм EKF			1400		3,97	sts4141140	sts4141140-HDZ
STRUT-стойка 41x41мм, осн. 1500 мм EKF			1500		4,21	sts4141150	sts4141150-HDZ
STRUT-стойка 41x41мм, осн. 1600 мм EKF			1600		4,45	sts4141160	sts4141160-HDZ
STRUT-стойка 41x41мм, осн. 1700 мм EKF			1700		4,68	sts4141170	sts4141170-HDZ
STRUT-стойка 41x41мм, осн. 1800 мм EKF			1800		4,92	sts4141180	sts4141180-HDZ
STRUT-стойка 41x41мм, осн. 1900 мм EKF			1900		5,15	sts4141190	sts4141190-HDZ
STRUT-стойка 41x41мм, осн. 2000 мм EKF			2000		5,39	sts4141200	sts4141200-HDZ
STRUT-стойка 41x41мм, осн. 2100 мм EKF			2100		5,63	sts4141210	sts4141210-HDZ
STRUT-стойка 41x41мм, осн. 2200 мм EKF			2200		5,86	sts4141220	sts4141220-HDZ
STRUT-стойка 41x41мм, осн. 2300 мм EKF			2300		6,1	sts4141230	sts4141230-HDZ
STRUT-стойка 41x41мм, осн. 2400 мм EKF			2400		6,33	sts4141240	sts4141240-HDZ
STRUT-стойка 41x41мм, осн. 2500 мм EKF			2500		6,57	sts4141250	sts4141250-HDZ
STRUT-стойка 41x41мм, осн. 2600 мм EKF			2600		6,81	sts4141260	sts4141260-HDZ
STRUT-стойка 41x41мм, осн. 2700 мм EKF			2700		7,04	sts4141270	sts4141270-HDZ
STRUT-стойка 41x41мм, осн. 2800 мм EKF			2800		7,28	sts4141280	sts4141280-HDZ
STRUT-стойка 41x41мм, осн. 2900 мм EKF			2900		7,51	sts4141290	sts4141290-HDZ
STRUT-стойка 41x41мм, осн. 3000 мм EKF			3000		7,75	sts4141300	sts4141300-HDZ

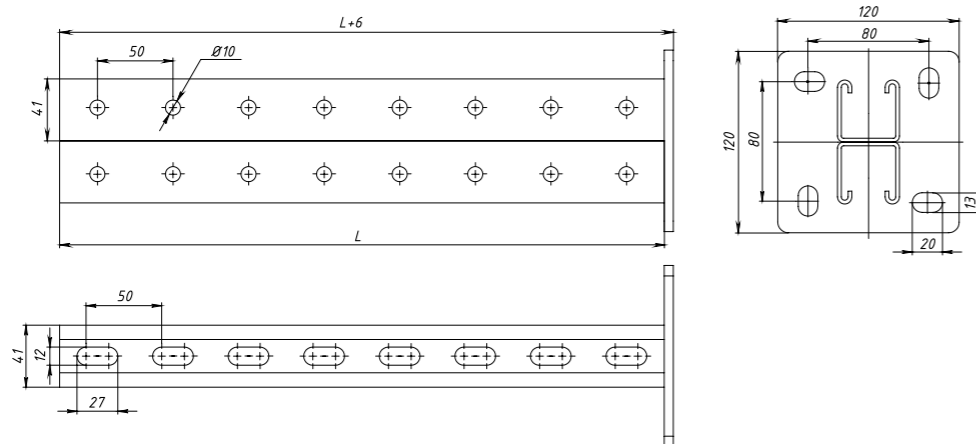




STRUT-СТОЙКА ДВОЙНАЯ 41X41

Предназначена для организации кабельных трасс совместно с консолями.

Наименование	Ширина, мм	Высота, мм	Длина L, мм	Толщина, мм	Масса, кг/шт	Артикул, исп.1	Артикул, исп.2
STRUT-стойка двойная 41x41x200 мм EKF	41	41	200	2,5	1,61	std414102	std414102-HDZ
STRUT-стойка двойная 41x41x300 мм EKF			300		2,09	std414103	std414103-HDZ
STRUT-стойка двойная 41x41x400 мм EKF			400		2,56	std414104	std414104-HDZ
STRUT-стойка двойная 41x41x500 мм EKF			500		3,03	std414105	std414105-HDZ
STRUT-стойка двойная 41x41x600 мм EKF			600		3,5	std414106	std414106-HDZ
STRUT-стойка двойная 41x41x700 мм EKF			700		3,97	std414107	std414107-HDZ
STRUT-стойка двойная 41x41x800 мм EKF			800		4,45	std414108	std414108-HDZ
STRUT-стойка двойная 41x41x900 мм EKF			900		4,92	std414109	std414109-HDZ
STRUT-стойка двойная 41x41x1000 мм EKF			1000		5,39	std414110	std414110-HDZ
STRUT-стойка двойная 41x41x1100 мм EKF			1100		5,86	std414111	std414111-HDZ
STRUT-стойка двойная 41x41x1200 мм EKF			1200		6,33	std414112	std414112-HDZ
STRUT-стойка двойная 41x41x1300 мм EKF			1300		6,81	std414113	std414113-HDZ
STRUT-стойка двойная 41x41x1400 мм EKF			1400		7,28	std414114	std414114-HDZ
STRUT-стойка двойная 41x41x1500 мм EKF			1500		7,75	std414115	std414115-HDZ
STRUT-стойка двойная 41x41x1600 мм EKF			1600		8,22	std414116	std414116-HDZ
STRUT-стойка двойная 41x41x1700 мм EKF			1700		8,69	std414117	std414117-HDZ
STRUT-стойка двойная 41x41x1800 мм EKF			1800		9,17	std414118	std414118-HDZ
STRUT-стойка двойная 41x41x1900 мм EKF			1900		9,64	std414119	std414119-HDZ
STRUT-стойка двойная 41x41x2000 мм EKF			2000		10,11	std414120	std414120-HDZ
STRUT-стойка двойная 41x41x2100 мм EKF			2100		10,58	std414121	std414121-HDZ
STRUT-стойка двойная 41x41x2200 мм EKF	2200	11,05	std414122	std414122-HDZ			
STRUT-стойка двойная 41x41x2300 мм EKF	2300	11,53	std414123	std414123-HDZ			
STRUT-стойка двойная 41x41x2400 мм EKF	2400	12	std414124	std414124-HDZ			
STRUT-стойка двойная 41x41x2500 мм EKF	2500	12,47	std414125	std414125-HDZ			
STRUT-стойка двойная 41x41x2600 мм EKF	2600	12,94	std414126	std414126-HDZ			
STRUT-стойка двойная 41x41x2700 мм EKF	2700	13,41	std414127	std414127-HDZ			
STRUT-стойка двойная 41x41x2800 мм EKF	2800	13,89	std414128	std414128-HDZ			
STRUT-стойка двойная 41x41x2900 мм EKF	2900	14,36	std414129	std414129-HDZ			
STRUT-стойка двойная 41x41x3000 мм EKF	3000	14,83	std414130	std414130-HDZ			



STRUT-КОНСОЛЬ 41X21

Предназначена для крепления тяжёлых конструкций и кабельных линий к вертикальным поверхностям.

Наименование	Ширина, мм	Высота, мм	Длина В, мм	Толщина, мм	Масса, кг/шт	Артикул, исп.1	Артикул, исп.2
STRUT-консоль 41x21 мм, осн. 250 мм EKF	41	21	250	2,5	0,5	stk412125	stk412125-HDZ
STRUT-консоль 41x21 мм, осн. 350 мм EKF			350		0,69	stk412135	stk412135-HDZ
STRUT-консоль 41x21 мм, осн. 450 мм EKF			450		0,93	stk412145	stk412145-HDZ
STRUT-консоль 41x21 мм, осн. 550 мм EKF			550		1,14	stk412155	stk412155-HDZ
STRUT-консоль 41x21 мм, осн. 650 мм EKF			650		1,34	stk412165	stk412165-HDZ

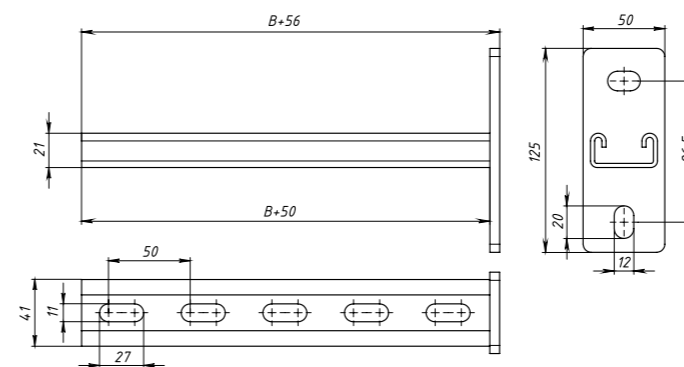


STRUT-КОНСОЛЬ ДВОЙНАЯ 41X21

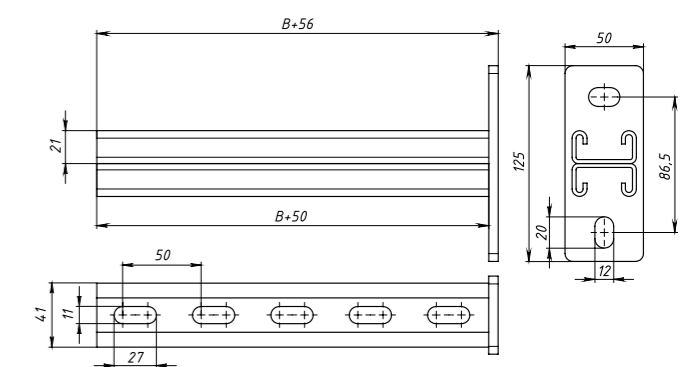
Предназначена для крепления тяжёлых конструкций и кабельных линий к вертикальным поверхностям.

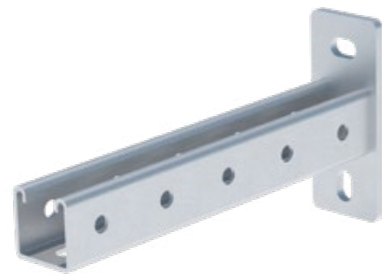
Наименование	Ширина, мм	Высота, мм	Длина В, мм	Толщина, мм	Масса, кг/шт	Артикул, исп.1	Артикул, исп.2
STRUT-консоль двойная 41x21 мм, осн. 250 мм EKF	41	42	250	2,5	0,91	stkd412125	stkd412125-HDZ
STRUT-консоль двойная 41x21 мм, осн. 350 мм EKF			350		1,27	stkd412135	stkd412135-HDZ
STRUT-консоль двойная 41x21 мм, осн. 450 мм EKF			450		1,68	stkd412145	stkd412145-HDZ
STRUT-консоль двойная 41x21 мм, осн. 550 мм EKF			550		2,05	stkd412155	stkd412155-HDZ
STRUT-консоль двойная 41x21 мм, осн. 650 мм EKF			650		2,43	stkd412165	stkd412165-HDZ

STRUT-консоль 41x21



STRUT-консоль двойная 41x21





STRUT-КОНСОЛЬ 41Х41

Предназначена для крепления тяжёлых конструкций и кабельных линий к вертикальным поверхностям.

Наименование	Ширина, мм	Высота, мм	Длина В, мм	Толщина, мм	Масса, кг/шт	Артикул, исп.1	Артикул, исп.2
STRUT-консоль 41x41мм, осн. 250 мм EKF	41	41	250	2,5	0,89	stk414125	stk414125-HDZ
STRUT-консоль 41x41мм, осн. 350 мм EKF			350		1,13	stk414135	stk414135-HDZ
STRUT-консоль 41x41мм, осн. 450 мм EKF			450		1,46	stk414145	stk414145-HDZ
STRUT-консоль 41x41мм, осн. 550 мм EKF			550		1,7	stk414155	stk414155-HDZ
STRUT-консоль 41x41мм, осн. 650 мм EKF			650		1,93	stk414165	stk414165-HDZ

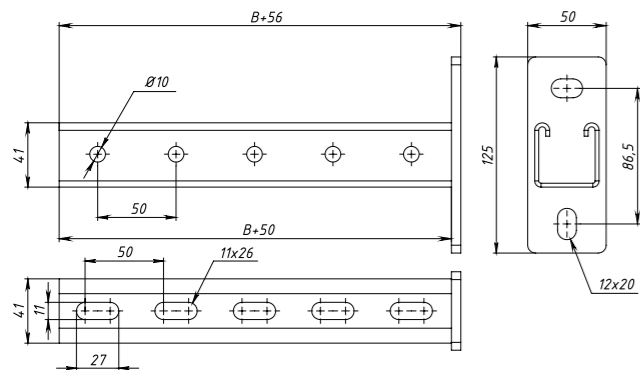


STRUT-КОНСОЛЬ ДВОЙНАЯ 41Х41

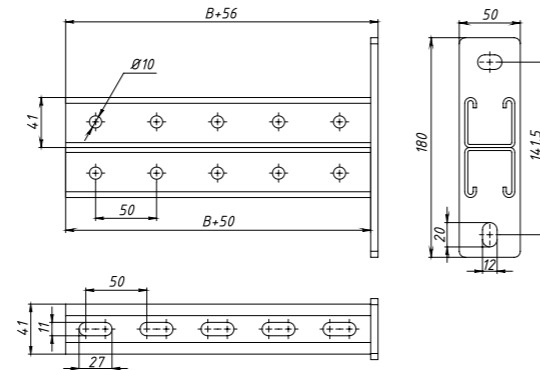
Предназначена для крепления тяжёлых конструкций и кабельных линий к вертикальным поверхностям.

Наименование	Ширина, мм	Высота, мм	Длина В, мм	Толщина, мм	Масса, кг/шт	Артикул, исп.1	Артикул, исп.2
STRUT-консоль двойная 41x41мм, осн. 250 мм EKF	41	82	250	2,5	1,61	stkd414125	stkd414125-HDZ
STRUT-консоль двойная 41x41мм, осн. 350 мм EKF			350		2,08	stkd414135	stkd414135-HDZ
STRUT-консоль двойная 41x41мм, осн. 450 мм EKF			450		2,69	stkd414145	stkd414145-HDZ
STRUT-консоль двойная 41x41мм, осн. 550 мм EKF			550		3,17	stkd414155	stkd414155-HDZ
STRUT-консоль двойная 41x41мм, осн. 650 мм EKF			650		3,64	stkd414165	stkd414165-HDZ

STRUT-консоль 41x41



STRUT-консоль двойная 41x41



STRUT МОНТАЖНЫЕ ЭЛЕМЕНТЫ

Изображение	Наименование	Ширина, мм	Высота, мм	Длина, мм	Диам. отверстия, мм	Масса, кг	Артикул, исп.1	Артикул, исп.2	
	STRUT-гайка канальная М6 EKF	19	6	35	M6	0,024	stgM6	stgM6-HDZ	
	STRUT-гайка канальная М8 EKF				M8	0,023	stgM8	stgM8-HDZ	
	STRUT-гайка канальная М10 EKF				M10	0,036	stgM10	stgM10-HDZ	
	STRUT-гайка канальная М12 EKF				M12	0,035	stgM12	stgM12-HDZ	
	STRUT-гайка канальная с короткой пружиной М6 EKF	19	21	35	M6	0,026	stgkpM6	-	
	STRUT-гайка канальная с короткой пружиной М8 EKF				M8	0,024	stgkpM8	-	
	STRUT-гайка канальная с короткой пружиной М10 EKF				M10	0,032	stgkpM10	-	
	STRUT-гайка канальная с короткой пружиной М12 EKF				M12	0,03	stgkpM12	-	
	STRUT-гайка канальная с длинной пружиной М6 EKF	19	41	35	M6	0,027	stgdpM6	-	
	STRUT-гайка канальная с длинной пружиной М8 EKF				M8	0,025	stgdpM8	-	
	STRUT-гайка канальная с длинной пружиной М10 EKF				M10	0,033	stgdpM10	-	
	STRUT-гайка канальная с длинной пружиной М12 EKF				M12	0,035	stgdpM12	-	
	STRUT-пластина 1 отверстие EKF	40	5	40	13	0,045	stp1	stp1-HDZ	
	STRUT-пластина 2 отверстия EKF					85	0,13	stp2	stp2-HDZ
	STRUT-пластина 3 отверстия EKF					140	0,2	stp3	stp3-HDZ
	STRUT-пластина 4 отверстия EKF					160	0,3	stp4	stp4-HDZ
	STRUT-пластина 5 отверстий EKF					200	0,35	stp5	stp5-HDZ
	STRUT-пластина L-образная 3 отверстия EKF	89	89	89	13	0,21	stpl3	stpl3-HDZ	
	STRUT-пластина П-образная 5 отверстий EKF	40	48	125	13	0,32	stpp5	stpp5-HDZ	
	STRUT-пластина Т-образная 4 отверстия EKF	89	5	138	13	0,26	stpt	stpt-HDZ	
	STRUT-пластина угловая 135° 2 отверстия EKF	40	20	75	13	0,2	stpu2135	stpu2135-HDZ	

STRUT-СИСТЕМА S-LINE EKF

Изображение	Наименование	Ширина, мм	Высота, мм	Длина, мм	Диам. отверстия, мм	Масса, кг	Артикул, исп.1	Артикул, исп.2
	STRUT-пластина угловая 135° 4 отверстия EKF	40	85	210	13	0,3	stpu4135	stpu4135-HDZ
	STRUT-пластина угловая 45° 4 отверстия EKF		75	72		0,3	stpu445	stpu445-HDZ
	STRUT-пластина угловая 90° 2 отверстия EKF		45	45		0,13	stpu2	stpu2-HDZ
	STRUT-пластина угловая 90° 3 отверстия EKF		105	0,2		stpu3	stpu3-HDZ	
	STRUT-пластина угловая 90° 4 отверстия EKF		85	85		0,3	stpu4	stpu4-HDZ
	STRUT-пластина X-образная 5 отверстий EKF	138	5	138	0,31	stpx	stpx-HDZ	
	STRUT-подвес двойной EKF	120	106	120	1,75	stpd	stpd-HDZ	
	STRUT-подвес одинарный 120x120 мм EKF	120	106	120	0,99	stpo	stpo-HDZ	
	STRUT-подвес одинарный, с узкой пяткой 140x60 мм EKF	140	106	60	0,84	stpou	stpou-HDZ	
	Соединитель внутренний EKF	35	32	180	0,43	stsvu41	stsvu41-HDZ	



СИСТЕМА ПОДВЕСОВ H-Line

Системы подвесов состоят из кронштейнов, консолей, подвесов, стоек, монтажных профилей и других элементов, применяемых при прокладке кабельных трасс в горизонтальной и вертикальной плоскости, а также настенном, напольном и потолочном монтаже. Монтажные элементы могут применяться совместно со всеми системами металлических лотков EKF (листовыми, лестничными, проволочными) для быстрого и удобного создания конструкции любой сложности.



Системы подвесов, в зависимости от своих конструктивных особенностей и исполнения, применяются повсеместно.



Промышленность



Медицина



Наука и образование



Социальные объекты



ТЦ, БЦ, вокзалы, аэропорты, офисы



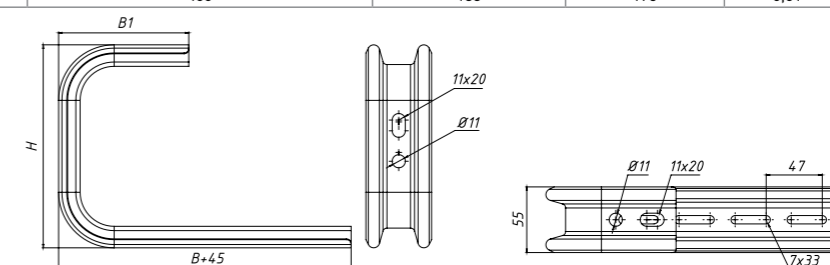
Гражданское строительство



С-ОМЕГА ПРОФИЛЬ

Применяется для крепления лотка к потолку.

Наименование	Максимальная ширина лотка В, мм	Ширина В1, мм	Высота Н, мм	Масса, кг	Артикул, исп. 1	Артикул, исп. 2
С-омега профиль 100 EKF	100	84	165	0,29	омрпс100	омрпс100-HDZ
С-омега профиль 150 EKF	150	105	165	0,35	омрпс150	омрпс150-HDZ
С-омега профиль 200 EKF	200	109	170	0,40	омрпс200	омрпс200-HDZ
С-омега профиль 300 EKF	300	119	170	0,51	омрпс300	омрпс300-HDZ
С-омега профиль 400 EKF	400	133	175	0,61	омрпс400	омрпс400-HDZ





L-ОМЕГА ПРОФИЛЬ

Применяется для крепления лотковой трассы к вертикальным поверхностям.

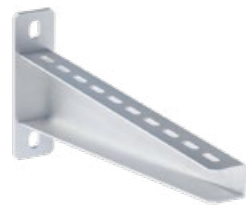
Наименование	Максимальная ширина лотка В, мм	Высота Н, мм	Масса, кг	Артикул, исп. 1	Артикул, исп. 2
L-омега профиль 100 EKF	100	92	0,19	ompl100	ompl100-HDZ
L-омега профиль 150 EKF	150	110	0,25	ompl150	ompl150-HDZ
L-омега профиль 200 EKF	200	110	0,28	ompl200	ompl200-HDZ
L-омега профиль 300 EKF	300	115	0,38	ompl300	ompl300-HDZ
L-омега профиль 400 EKF	400	121	0,48	ompl400	ompl400-HDZ



ОМЕГА-ПРОФИЛЬ

Предназначен для организации подвесов трассы к потолку на шпильках.

Наименование	Максимальная ширина лотка В, мм	Высота, мм	Масса, кг	Артикул, исп. 1	Артикул, исп. 2
Омега-профиль 200 EKF	100	18	0,22	omp200	omp200-HDZ
Омега-профиль 300 EKF	150	18	0,31	omp300	omp300-HDZ
Омега-профиль 400 EKF	200	18	0,41	omp400	omp400-HDZ
Омега-профиль 500 EKF	300	18	0,50	omp500	omp500-HDZ
Омега-профиль 600 EKF	400	18	0,60	omp600	omp600-HDZ

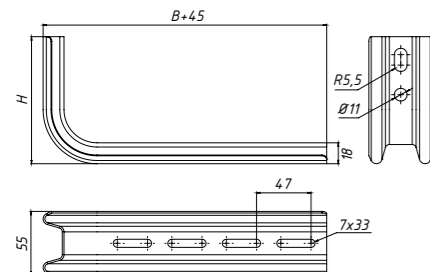


КОНСОЛЬ УСИЛЕННАЯ

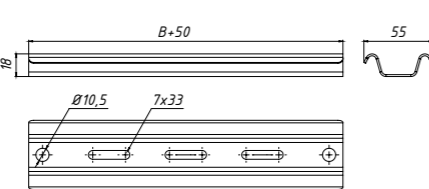
Предназначена для повышенных нагрузок и используется для крепления трассы к вертикальной поверхности.

Наименование	Максимальная ширина лотка В, мм	Высота Н, мм	Высота Н1, мм	Масса, кг	Артикул, исп. 1	Артикул, исп. 2
Консоль усиленная осн.200 мм	200	130	96	0,48	-	ky200
Консоль усиленная осн.300 мм	300	140	106	0,68	-	ky300
Консоль усиленная осн.400 мм	400	155	121	1,11	-	ky400
Консоль усиленная осн.500 мм	500	165	131	1,39	-	ky500
Консоль усиленная осн.600 мм	600	165	131	1,62	-	ky600

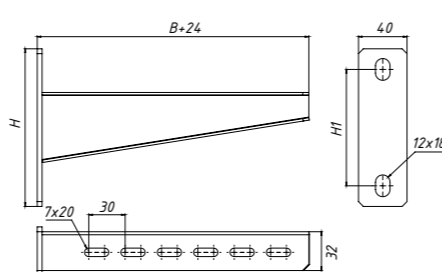
L-омега профиль



Омега-профиль



Консоль усиленная



КРОНШТЕЙН ЗАМКОВЫЙ

Применяется совместно с П-образным профилем для оперативного создания полноценной системы прокладки трассы.

Наименование	Максимальная ширина лотка В, мм	Высота Н, мм	Масса, кг	Артикул, исп. 1	Артикул, исп. 2
Кронштейн замковый осн.100 мм	100	84	0,20	kz100	kz100-HDZ
Кронштейн замковый осн.150 мм	150	84	0,28	kz150	kz150-HDZ
Кронштейн замковый осн.200 мм	200	124	0,45	kz200	kz200-HDZ
Кронштейн замковый осн.300 мм	300	123	0,64	kz300	kz300-HDZ
Кронштейн замковый осн.400 мм	400	122	0,84	kz400	kz400-HDZ
Кронштейн замковый осн.500 мм	500	123	1,04	kz500	kz500-HDZ
Кронштейн замковый осн.600 мм	600	122	1,23	kz600	kz600-HDZ



КРОНШТЕЙН МОНТАЖНЫЙ

Применяется для монтажа лотковых трасс совместно с П-образным профилем и кронштейнами. потолочными.

Наименование	Максимальная ширина лотка В, мм	Высота, мм	Масса, кг	Артикул, исп. 1	Артикул, исп. 2
Кронштейн монтажный осн.100 мм	100	75	0,44	km100	km100-HDZ
Кронштейн монтажный осн.150 мм	150	75	0,55	km150	km150-HDZ
Кронштейн монтажный осн.200 мм	200	75	0,66	km200	km200-HDZ
Кронштейн монтажный осн.300 мм	300	75	0,91	km300	km300-HDZ
Кронштейн монтажный осн.400 мм	400	75	1,13	km400	km400-HDZ
Кронштейн монтажный осн.500 мм	500	75	1,35	km500	km500-HDZ
Кронштейн монтажный осн.600 мм	600	75	1,57	km600	km600-HDZ

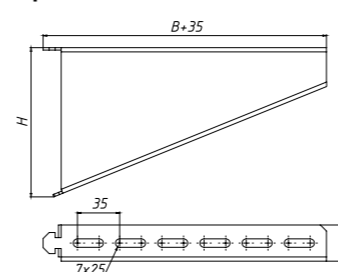


КОНСОЛЬ БЕЗ ОПОРЫ

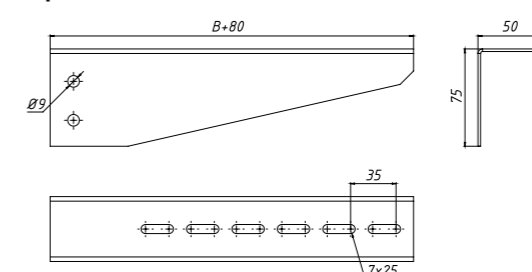
Применяется для монтажа лотковых трасс совместно с П-образными основаниями.

Наименование	Максимальная ширина лотка В, мм	Высота, мм	Масса, кг	Артикул, исп. 1	Артикул, исп. 2
Консоль без опоры 100 мм	100	60	0,15	ko100-1,5	ko100-1,5-HDZ
Консоль без опоры 150 мм	150		0,2	ko150-1,5	ko150-1,5-HDZ
Консоль без опоры 200 мм	200		0,29	ko200-1,5	ko200-1,5-HDZ
Консоль без опоры 300 мм	300		0,44	ko300-1,5	ko300-1,5-HDZ
Консоль без опоры 400 мм	400		0,76	ko400-1,5	ko400-1,5-HDZ
Консоль без опоры 500 мм	500		1	ko500-1,5	ko500-1,5-HDZ
Консоль без опоры 600 мм	600		1,36	ko600-1,5	ko600-1,5-HDZ

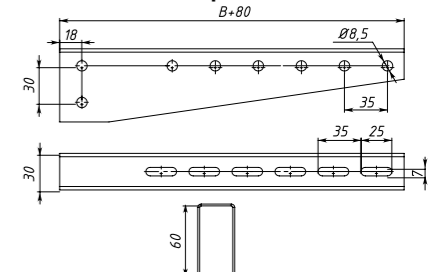
Кронштейн замковый



Кронштейн монтажный



Консоль без опоры





КРОНШТЕЙН НАСТЕННЫЙ

Применяется для крепления трассы к вертикальным поверхностям.

Наименование	Максимальная ширина лотка, В, мм	Высота Н, мм	Масса, кг	Артикул, исп. 1	Артикул, исп. 2
Кронштейн настенный осн.100 мм	100	80	0,16	kn100	kn100-HDZ
Кронштейн настенный осн.150 мм	150	80	0,21	kn150	kn150-HDZ
Кронштейн настенный осн.200 мм	200	120	0,32	kn200	kn200-HDZ
Кронштейн настенный осн.300 мм	300	120	0,45	kn300	kn300-HDZ
Кронштейн настенный осн.400 мм	400	120	0,57	kn400	kn400-HDZ
Кронштейн настенный осн.500 мм	500	120	0,93	kn500	kn500-HDZ
Кронштейн настенный осн.600 мм	600	120	1,09	kn600	kn600-HDZ



КРОНШТЕЙН ПОТОЛОЧНЫЙ

Предназначен для установки П-образного профиля на горизонтальные поверхности.

Наименование	Ширина, мм	Высота, мм	Длина, мм	Толщина материала, мм	Масса, кг	Артикул, исп. 1	Артикул, исп. 2
Кронштейн потолочный	117	70	108	2	0,26	кр6142	кр6142-HDZ

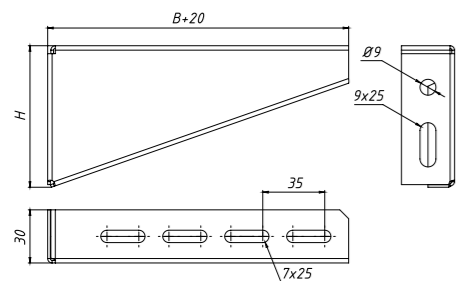


ДЕРЖАТЕЛЬ ПОТОЛОЧНЫЙ

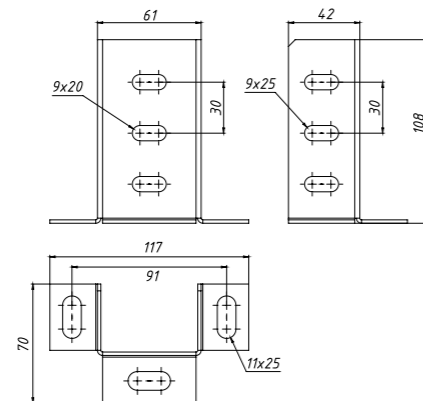
Применяется для крепления лотковой трассы к горизонтальной поверхности с помощью шпильки.

Наименование	Высота, мм	Ширина, мм	Длина, мм	Толщина материала, мм	Масса, кг	Артикул, исп. 1	Артикул, исп. 2
Держатель потолочный	65	50	35	2	0,10	др6070	-

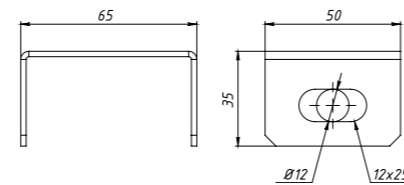
Кронштейн настенный



Кронштейн потолочный



Держатель потолочный



КРОНШТЕЙН ПОТОЛОЧНЫЙ ОДИНАРНЫЙ

Предназначен для одностороннего размещения кронштейнов/консолей на горизонтальных поверхностях.

Наименование	Длина L, мм	Ширина В, мм	Ширина В1, мм	Масса, кг	Артикул, исп. 1	Артикул, исп. 2
Кронштейн потолочный одинарный 115 мм EKF	115	32	62	0,83	кр115	кр115-HDZ
Кронштейн потолочный одинарный 400 мм EKF	400	30	56	1,48	кр400	кр400-HDZ
Кронштейн потолочный одинарный 600 мм EKF	600	30	56	1,92	кр600	кр600-HDZ
Кронштейн потолочный одинарный 800 мм EKF	800	30	56	2,36	кр800	кр800-HDZ
Кронштейн потолочный одинарный 1000 мм EKF	1000	30	56	2,8	кр1000	кр1000-HDZ
Кронштейн потолочный одинарный 1200 мм EKF	1200	30	56	3,2	кр1200	кр1200-HDZ
Кронштейн потолочный одинарный 1400 мм EKF	1400	30	56	3,6	кр1400	кр1400-HDZ
Кронштейн потолочный одинарный 1600 мм EKF	1600	30	56	3,9	кр1600	кр1600-HDZ
Кронштейн потолочный одинарный 1800 мм EKF	1800	30	56	4,3	кр1800	кр1800-HDZ
Кронштейн потолочный одинарный 2000 мм EKF	2000	30	56	5	кр2000	кр2000-HDZ
Кронштейн потолочный одинарный 2200 мм EKF	2200	30	56	5,4	кр2200	кр2200-HDZ
Кронштейн потолочный одинарный 2400 мм EKF	2400	30	56	5,8	кр2400	кр2400-HDZ
Кронштейн потолочный одинарный 2600 мм EKF	2600	30	56	6,1	кр2600	кр2600-HDZ
Кронштейн потолочный одинарный 2800 мм EKF	2800	30	56	6,5	кр2800	кр2800-HDZ
Кронштейн потолочный одинарный 3000 мм EKF	3000	30	56	6,9	кр3000	кр3000-HDZ

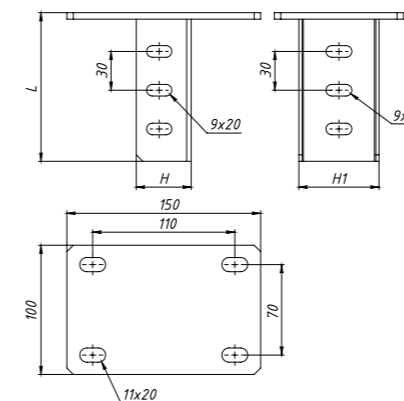


КРОНШТЕЙН ПОТОЛОЧНЫЙ ДВОЙНОЙ

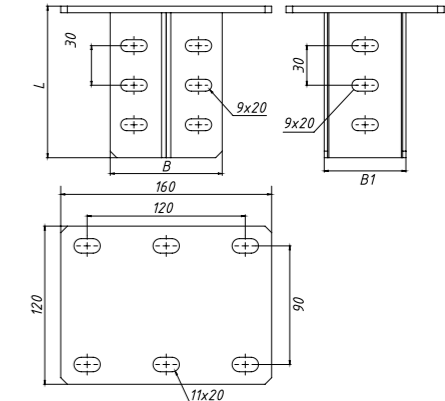
Предназначен для двухстороннего размещения кронштейнов/консолей на горизонтальных поверхностях.

Наименование	Длина L, мм	Ширина В, мм	Ширина В1, мм	Масса, кг	Артикул, исп. 1	Артикул, исп. 2
Кронштейн потолочный двойной 115 мм EKF	115	64	62	1,25	кр2115	кр2115-HDZ
Кронштейн потолочный двойной 400 мм EKF	400	60	56	2,48	кр2400	кр2400-HDZ
Кронштейн потолочный двойной 600 мм EKF	600	60	56	3,42	кр2600	кр2600-HDZ
Кронштейн потолочный двойной 800 мм EKF	800	60	56	4,27	крд800	крд800-HDZ
Кронштейн потолочный двойной 1000 мм EKF	1000	60	56	5,15	крд1000	крд1000-HDZ
Кронштейн потолочный двойной 1200 мм EKF	1200	60	56	6,05	крд1200	крд1200-HDZ
Кронштейн потолочный двойной 1400 мм EKF	1400	60	56	6,95	крд1400	крд1400-HDZ
Кронштейн потолочный двойной 1600 мм EKF	1600	60	56	7,35	крд1600	крд1600-HDZ
Кронштейн потолочный двойной 1800 мм EKF	1800	60	56	8,25	крд1800	крд1800-HDZ
Кронштейн потолочный двойной 2000 мм EKF	2000	60	56	9,55	крд2000	крд2000-HDZ
Кронштейн потолочный двойной 2200 мм EKF	2200	60	56	10,45	крд2200	крд2200-HDZ
Кронштейн потолочный двойной 2400 мм EKF	2400	60	56	11,2	крд2400	крд2400-HDZ
Кронштейн потолочный двойной 2600 мм EKF	2600	60	56	11,75	крд2600	крд2600-HDZ
Кронштейн потолочный двойной 2800 мм EKF	2800	60	56	12,65	крд2800	крд2800-HDZ
Кронштейн потолочный двойной 3000 мм EKF	3000	60	56	13,15	крд3000	крд3000-HDZ

Кронштейн потолочный одинарный



Кронштейн потолочный двойной





КРОНШТЕЙН С ОПОРОЙ

Применяется для крепления трассы к вертикальным поверхностям.

Наименование	Длина L, мм	Высота, мм	Масса, кг	Артикул, исп. 1	Артикул, исп. 2
Кронштейн с опорой осн. 100мм (2 мм) EKF	130	130	0,33	kop100	kop100-HDZ
Кронштейн с опорой осн. 150мм (2 мм) EKF	180	130	0,4	kop150	kop150-HDZ
Кронштейн с опорой осн. 200мм (2 мм) EKF	230	130	0,47	kop200	kop200-HDZ
Кронштейн с опорой осн. 300мм (2 мм) EKF	330	130	0,62	kop300	kop300-HDZ
Кронштейн с опорой осн. 400мм (2 мм) EKF	430	130	0,77	kop400	kop400-HDZ



КРОНШТЕЙН СТЕНОВОЙ

Кронштейн стеновой служит для крепления кабельной трассы на горизонтальных и вертикальных поверхностях.

Наименование	Ширина, мм	Высота, мм	Длина, мм	Толщина материала, мм	Масса, кг	Артикул, исп. 1	Артикул, исп. 2
Кронштейн стеновой	45	50	90	2	0,08	ks9050	ks9050-HDZ

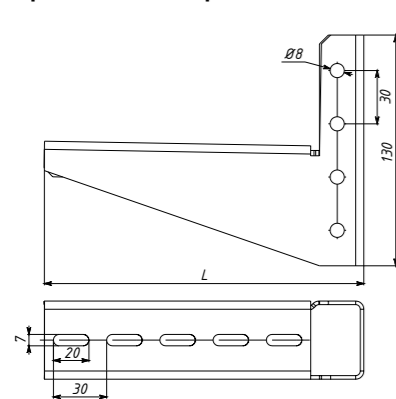


ПОЛКА КАБЕЛЬНАЯ

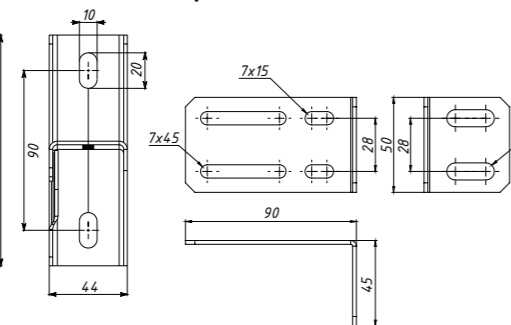
Предназначена для прокладки кабелей и монтажа лотковых трасс совместно со стойкой кабельной.

Наименование	Максимальная ширина лотка В, мм	Высота, мм	Масса, кг	Артикул, исп. 1	Артикул, исп. 2
Полка кабельная 150 мм	150	64	0,31	pk150	pk150-HDZ
Полка кабельная 200 мм	200	64	0,47	pk200	pk200-HDZ
Полка кабельная 300 мм	300	64	0,64	pk300	pk300-HDZ
Полка кабельная 400 мм	400	64	0,80	pk400	pk400-HDZ

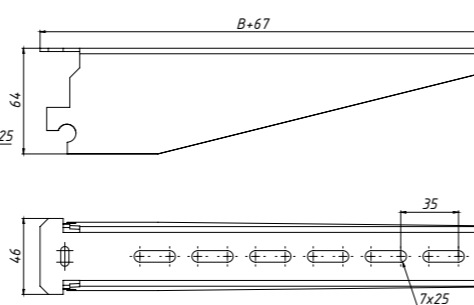
Кронштейн с опорой



Кронштейн стеновой



Полка кабельная



ПОДВЕС С-ОБРАЗНЫЙ

Предназначен для монтажа трассы к потолку с помощью шпильки или без нее.

Наименование	Максимальная ширина лотка В, мм	Высота, мм	Масса, кг	Артикул, исп. 1	Артикул, исп. 2
Подвес С-образный 50 мм	50	130	0,4	0,25	pc50
Подвес С-образный 100 мм	100	180	0,45	0,45	pc100
Подвес С-образный 150 мм	150	180	0,51	0,51	pc150
Подвес С-образный 200 мм	200	180	0,56	0,56	pc200
Подвес С-образный 300 мм	300	180	0,68	0,68	pc300



ПОДВЕС ДЛЯ ПРОФНАСТИЛА С ГАЙКОЙ

Предназначен для организации подвеса трассы на шпильке к профнастилу.

Наименование	Ширина, мм	Высота, мм	Диаметр резьбы, мм	Толщина материала, мм	Масса, кг	Артикул, исп. 1	Артикул, исп. 2
Подвес для профнастила с гайкой М6	110	120	6	2	0,07	kp6120	kp6120-HDZ
Подвес для профнастила с гайкой М8	110	120	8	2	0,08	kp8120	kp8120-HDZ
Подвес для профнастила с гайкой М10	110	120	10	2	0,09	kp10120	kp10120-HDZ

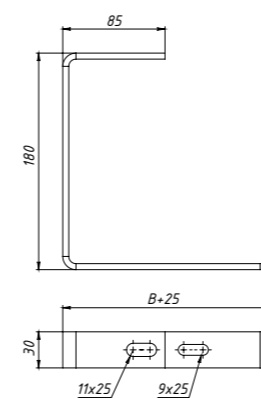


СКОБА ПОДВЕСА ВЕРХНЯЯ

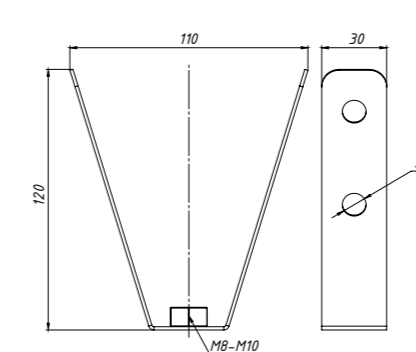
Предназначена для организации подвесов лотковых трасс с помощью шпильки или непосредственно к несущей поверхности.

Наименование	Максимальная ширина лотка В, мм	Ширина, мм	Высота, мм	Масса, кг	Артикул, исп. 1	Артикул, исп. 2
Скоба подвеса верхняя осн.100 мм	100	56	113	0,36	pv100	pv100-HDZ
Скоба подвеса верхняя осн.150 мм	150	56	113	0,42	pv150	pv150-HDZ
Скоба подвеса верхняя осн.200 мм	200	56	113	0,46	pv200	pv200-HDZ
Скоба подвеса верхняя осн.300 мм	300	56	113	0,61	pv300	pv300-HDZ
Скоба подвеса верхняя осн.400 мм	400	56	113	0,73	pv400	pv400-HDZ
Скоба подвеса верхняя осн.500 мм	500	56	113	0,86	pv500	pv500-HDZ
Скоба подвеса верхняя осн.600 мм	600	56	113	0,99	pv600	pv600-HDZ

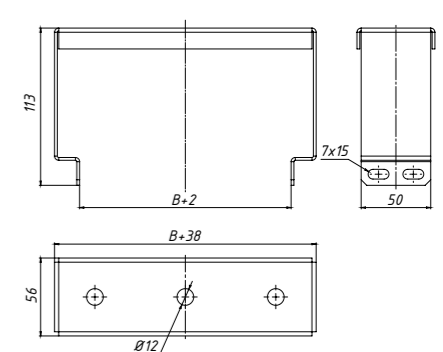
Подвес С-образный



Подвес для профнастила с гайкой



Скоба подвеса верхняя





СКОБА ПОДВЕСА НИЖНЯЯ (СТОЙКА НАСТЕННАЯ)

Предназначена для организации подвесов лотковых трасс с помощью шпильки или непосредственно к несущей поверхности.

Наименование	Максимальная ширина лотка В, мм	Ширина, мм	Высота, мм	Масса, кг	Артикул, исп. 1	Артикул, исп. 2
Скоба подвеса нижняя осн.100 мм	100	45	22	0,14	pn100	pn100-HDZ
Скоба подвеса нижняя осн.150 мм	150	45	22	0,17	pn150	pn150-HDZ
Скоба подвеса нижняя осн.200 мм	200	45	22	0,20	pn200	pn200-HDZ
Скоба подвеса нижняя осн.300 мм	300	45	22	0,27	pn300	pn300-HDZ
Скоба подвеса нижняя осн.400 мм	400	45	22	0,33	pn400	pn400-HDZ
Скоба подвеса нижняя осн.500 мм	500	45	22	0,39	pn500	pn500-HDZ
Скоба подвеса нижняя осн.600 мм	600	45	22	0,46	pn600	pn600-HDZ



СКОБА КАБЕЛЬНАЯ

Предназначена для фиксации кабельной стойки к вертикальным поверхностям.

Наименование	Ширина, мм	Высота, мм	Длина, мм	Толщина материала, мм	Масса, кг	Артикул
Скоба потолочная	60	85	100	2	0,32	p60100



СКОБА ПОТОЛОЧНАЯ

Предназначена для монтажа профиля П-образного на наклонные и горизонтальные поверхности.

Наименование	Ширина, мм	Высота, мм	Длина, мм	Толщина материала, мм	Масса, кг	Артикул
Скоба потолочная	60	85	100	2	0,32	p60100

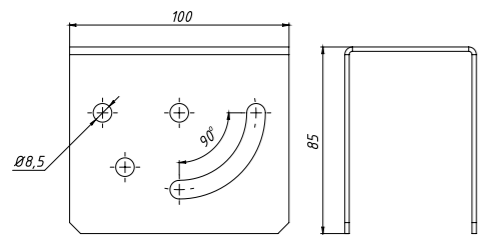


СТОЙКА КАБЕЛЬНАЯ

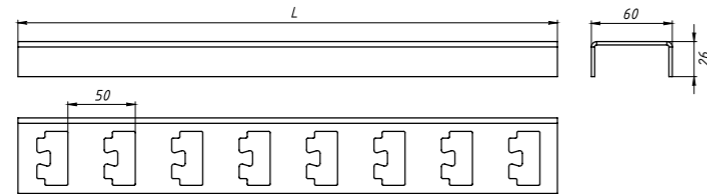
Предназначена для монтажа полок кабельных.

Наименование	Ширина, мм	Высота, мм	Длина L, мм	Масса, кг	Артикул, исп. 1	Артикул, исп. 2
Стойка кабельная 400 мм	60	26	400	0,70	sk400	sk400-HDZ
Стойка кабельная 600 мм	60	26	600	1,06	sk600	sk600-HDZ
Стойка кабельная 800 мм	60	26	800	1,41	sk800	sk800-HDZ
Стойка кабельная 1200 мм	60	26	1200	2,11	sk1200	sk1200-HDZ
Стойка кабельная 1800 мм	60	26	1800	3,17	sk1800	sk1800-HDZ
Стойка кабельная 2200 мм	60	26	2200	3,87	sk2200	sk2200-HDZ

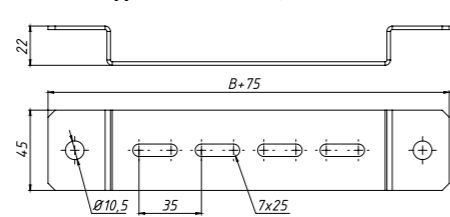
Скоба потолочная



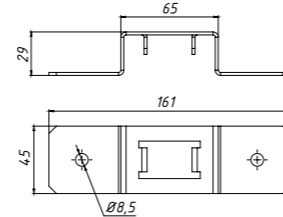
Стойка кабельная



Скоба подвеса нижняя (стойка настенная)



Скоба кабельная

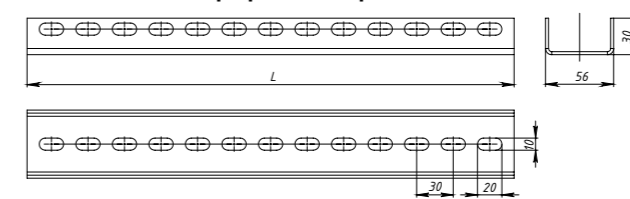


ПРОФИЛЬ П-ОБРАЗНЫЙ

Предназначен для монтажа кронштейнов при прокладке кабельных трасс.

Наименование	Ширина, мм	Высота, мм	Длина L, мм	Толщина металла	Масса, кг	Артикул, исп. 1	Артикул, исп. 2
Профиль П-образный 200 мм EKF	56	30	200	1,5	0,26	pp200-1,5	pp200-1,5-HDZ
Профиль П-образный 300 мм EKF			300		0,31	pp300-1,5	pp300-1,5-HDZ
Профиль П-образный 400 мм EKF			400		0,42	pp400-1,5	pp400-1,5-HDZ
Профиль П-образный 500 мм EKF			500		0,52	pp500-1,5	pp500-1,5-HDZ
Профиль П-образный 600 мм EKF			600		0,63	pp600-1,5	pp600-1,5-HDZ
Профиль П-образный 700 мм EKF			700		0,73	pp700-1,5	pp700-1,5-HDZ
Профиль П-образный 800 мм EKF			800		0,82	pp800-1,5	pp800-1,5-HDZ
Профиль П-образный 900 мм EKF			900		0,90	pp900-1,5	pp900-1,5-HDZ
Профиль П-образный 1000 мм EKF			1000		1,02	pp1000-1,5	pp1000-1,5-HDZ
Профиль П-образный 1200 мм EKF			1200		1,26	pp1200-1,5	pp1200-1,5-HDZ
Профиль П-образный 1400 мм EKF			1400		1,40	pp1400-1,5	pp1400-1,5-HDZ
Профиль П-образный 1600 мм EKF			1600		1,60	pp1600-1,5	pp1600-1,5-HDZ
Профиль П-образный 1800 мм EKF			1800		1,87	pp1800-1,5	pp1800-1,5-HDZ
Профиль П-образный 2000 мм EKF			2000		2,33	pp2000-1,5	pp2000-1,5-HDZ
Профиль П-образный 2200 мм EKF			2200		2,53	pp2200-1,5	pp2200-1,5-HDZ
Профиль П-образный 2400 мм EKF	2400	2,73	pp2400-1,5	pp2400-1,5-HDZ			
Профиль П-образный 2600 мм EKF	2600	2,93	pp2600-1,5	pp2600-1,5-HDZ			
Профиль П-образный 2800 мм EKF	2800	3,20	pp2800-1,5	pp2800-1,5-HDZ			
Профиль П-образный 3000 мм EKF	3000	3,50	pp3000-1,5	pp3000-1,5-HDZ			
Профиль П-образный 200 мм EKF	56	30	200	2	0,33	pp200-2	pp200-2-HDZ
Профиль П-образный 300 мм EKF			300		0,40	pp300-2	pp300-2-HDZ
Профиль П-образный 400 мм EKF			400		0,54	pp400-2	pp400-2-HDZ
Профиль П-образный 500 мм EKF			500		0,67	pp500-2	pp500-2-HDZ
Профиль П-образный 600 мм EKF			600		0,81	pp600-2	pp600-2-HDZ
Профиль П-образный 700 мм EKF			700		0,94	pp700-2	pp700-2-HDZ
Профиль П-образный 800 мм EKF			800		1,06	pp800-2	pp800-2-HDZ
Профиль П-образный 900 мм EKF			900		1,17	pp900-2	pp900-2-HDZ
Профиль П-образный 1000 мм EKF			1000		1,32	pp1000-2	pp1000-2-HDZ
Профиль П-образный 1200 мм EKF			1200		1,64	pp1200-2	pp1200-2-HDZ
Профиль П-образный 1400 мм EKF			1400		1,82	pp1400-2	pp1400-2-HDZ
Профиль П-образный 1600 мм EKF			1600		2,08	pp1600-2	pp1600-2-HDZ
Профиль П-образный 1800 мм EKF			1800		2,43	pp1800-2	pp1800-2-HDZ
Профиль П-образный 2000 мм EKF			2000		3,02	pp2000-2	pp2000-2-HDZ
Профиль П-образный 2200 мм EKF			2200		3,28	pp2200-2	pp2200-2-HDZ
Профиль П-образный 2400 мм EKF	2400	3,54	pp2400-2	pp2400-2-HDZ			
Профиль П-образный 2600 мм EKF	2600	3,80	pp2600-2	pp2600-2-HDZ			
Профиль П-образный 2800 мм EKF	2800	4,16	pp2800-2	pp2800-2-HDZ			
Профиль П-образный 3000 мм EKF	3000	4,55	pp3000-2	pp3000-2-HDZ			
Профиль П-образный 200 мм EKF	56	30	200	2,5	0,44	pp200-2,5	pp200-2,5-HDZ
Профиль П-образный 300 мм EKF			300		0,66	pp300-2,5	pp300-2,5-HDZ
Профиль П-образный 400 мм EKF			400		0,88	pp400-2,5	pp400-2,5-HDZ
Профиль П-образный 500 мм EKF			500		1,10	pp500-2,5	pp500-2,5-HDZ
Профиль П-образный 600 мм EKF			600		1,32	pp600-2,5	pp600-2,5-HDZ
Профиль П-образный 700 мм EKF			700		1,54	pp700-2,5	pp700-2,5-HDZ
Профиль П-образный 800 мм EKF			800		1,76	pp800-2,5	pp800-2,5-HDZ
Профиль П-образный 900 мм EKF			900		1,98	pp900-2,5	pp900-2,5-HDZ
Профиль П-образный 1000 мм EKF			1000		2,22	pp1000	pp1000-HDZ
Профиль П-образный 1200 мм EKF			1200		2,62	pp1200-2,5	pp1200-2,5-HDZ
Профиль П-образный 1400 мм EKF			1400		3,02	pp1400-2,5	pp1400-2,5-HDZ
Профиль П-образный 1600 мм EKF			1600		3,30	pp1600-2,5	pp1600-2,5-HDZ
Профиль П-образный 1800 мм EKF			1800		3,80	pp1800-2,5	pp1800-2,5-HDZ
Профиль П-образный 2000 мм EKF			2000		4,44	pp2000	pp2000-HDZ
Профиль П-образный 2200 мм EKF			2200		4,84	pp2200-2,5	pp2200-2,5-HDZ
Профиль П-образный 2400 мм EKF	2400	5,24	pp2400-2,5	pp2400-2,5-HDZ			
Профиль П-образный 2600 мм EKF	2600	5,50	pp2600-2,5	pp2600-2,5-HDZ			
Профиль П-образный 2800 мм EKF	2800	6,00	pp2800-2,5	pp2800-2,5-HDZ			
Профиль П-образный 3000 мм EKF	3000	6,67	pp3000	pp3000-HDZ			

Профиль П-образный

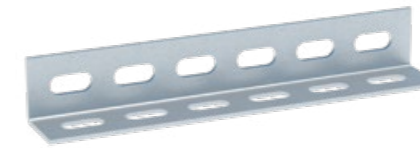




ПРОФИЛЬ П-ОБРАЗНЫЙ 35 ММ

Предназначен для монтажа кронштейнов без опоры к вертикальным поверхностям.

Наименование	Ширина, мм	Высота, мм	Длина L, мм	Масса, кг	Артикул, исп. 1	Артикул, исп. 2
Профиль П-образный 35x120 мм EKF	35	27	120	0,11	pp35120-1,5	pp35120-1,5-HDZ
Профиль П-образный 35x180 мм EKF	35	27	180	0,17	pp35180-1,5	pp35180-1,5-HDZ



ПРОФИЛЬ ПЕРФОРИРОВАННЫЙ L-ОБРАЗНЫЙ

Предназначен для монтажа кабельных трасс.

Наименование	Ширина В, мм	Высота Н, мм	Длина L, мм	Масса, кг	Артикул, исп. 1	Артикул, исп. 2
Профиль перфорированный L-образный 30x30x1000 мм	30	30	1000	0,90	ppl3030-1-2	ppl3030-1-2-HDZ
Профиль перфорированный L-образный 30x30x2000 мм	30	30	2000	1,80	ppl3030-2-2	ppl3030-2-2-HDZ
Профиль перфорированный L-образный 30x30x3000 мм	30	30	3000	2,70	ppl3030-3-2	ppl3030-3-2-HDZ
Профиль перфорированный L-образный 50x50x1000 мм	50	50	1000	1,50	ppl5050-1-2	ppl5050-1-2-HDZ
Профиль перфорированный L-образный 50x50x2000 мм	50	50	2000	3,01	ppl5050-2-2	ppl5050-2-2-HDZ
Профиль перфорированный L-образный 50x50x3000 мм	50	50	3000	4,52	ppl5050-3-2	ppl5050-3-2-HDZ
Профиль перфорированный L-образный K242 60x40x1000 мм	60	40	1000	1,50	ppl6040-1-2	ppl6040-1-2-HDZ
Профиль перфорированный L-образный K242 60x40x2000 мм	60	40	2000	3,01	ppl6040-2-2	ppl6040-2-2-HDZ
Профиль перфорированный L-образный K242 60x40x3000 мм	60	40	3000	4,52	ppl6040-3-2	ppl6040-3-2-HDZ

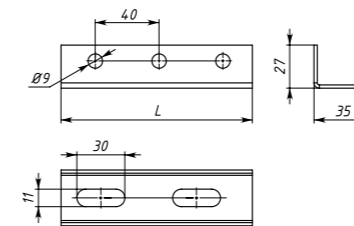


ПРОФИЛЬ С-ОБРАЗНЫЙ

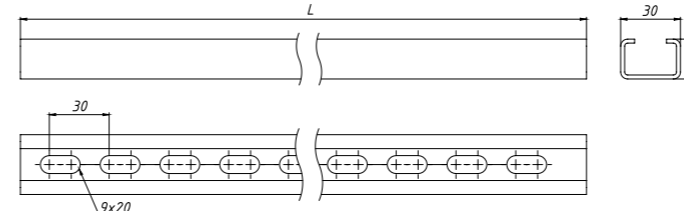
Предназначен для монтажа кабельных трасс.

Наименование	Ширина, мм	Высота, мм	Длина L, мм	Масса, кг	Артикул, исп. 1	Артикул, исп. 2
Профиль С-образный 1000 мм	30	20	1000	1,05	cp1000	cp1000-HDZ
Профиль С-образный 2000 мм	30	20	2000	2,11	cp2000	cp2000-HDZ
Профиль С-образный 3000 мм	30	20	3000	3,17	cp3000	cp3000-HDZ

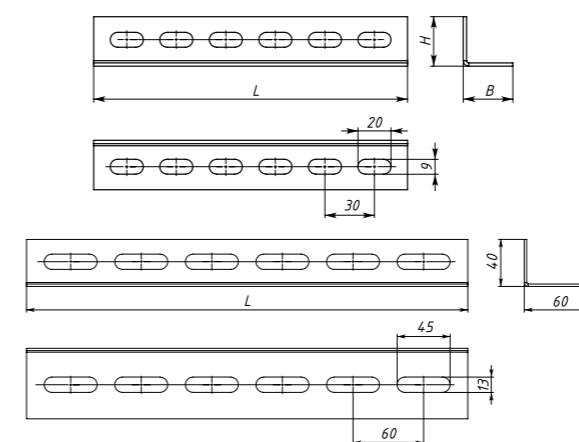
Профиль П-образный 35 мм



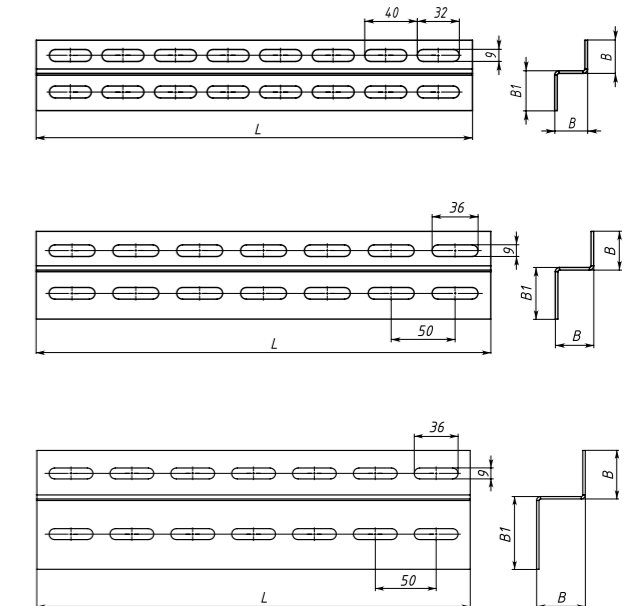
Профиль С-образный



Профиль перфорированный L-образный



Профиль перфорированный Z-образный

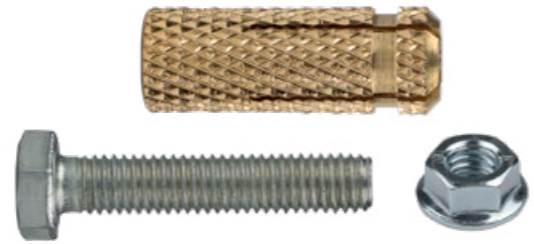


ПРОФИЛЬ ПЕРФОРИРОВАННЫЙ Z-ОБРАЗНЫЙ

Предназначен для монтажа кабельных трасс.

Наименование	Ширина, В, мм	Ширина, В1, мм	Высота, мм	Длина L, мм	Масса, кг	Артикул, исп. 1	Артикул, исп. 2
Профиль перфорированный Z-образный 25x25x30x1000 мм	25	30	25	1000	0,89	ppz2530-1-2	ppz2530-1-2-HDZ
Профиль перфорированный Z-образный 25x25x30x2000 мм	25	30	25	2000	1,78	ppz2530-2-2	ppz2530-2-2-HDZ
Профиль перфорированный Z-образный 25x25x30x3000 мм	25	30	25	3000	2,67	ppz2530-3-2	ppz2530-3-2-HDZ
Профиль перфорированный Z-образный K238 30x30x40x1000 мм	30	40	30	1000	1,29	ppz3040-1-2	ppz3040-1-2-HDZ
Профиль перфорированный Z-образный K238 30x30x40x2000 мм	30	40	30	2000	3,10	ppz3040-2-2	ppz3040-2-2-HDZ
Профиль перфорированный Z-образный K238 30x30x40x3000 мм	30	40	30	3000	3,87	ppz3040-3-2	ppz3040-3-2-HDZ
Профиль перфорированный Z-образный K239 40x40x60x1000 мм	40	60	40	1000	1,55	ppz4060-1-2	ppz4060-1-2-HDZ
Профиль перфорированный Z-образный K239 40x40x60x2000 мм	40	60	40	2000	3,10	ppz4060-2-2	ppz4060-2-2-HDZ
Профиль перфорированный Z-образный K239 40x40x60x3000 мм	40	60	40	3000	4,66	ppz4060-3-2	ppz4060-3-2-HDZ

КРЕПЕЖ И МЕТИЗЫ MF-Line



Крепеж и метизы EKF – набор универсальных крепежных элементов для построения кабельных трасс на основе металлических лотков и монтажных систем EKF. Широкий ассортимент крепежных изделий позволяет максимально ускорить монтаж и упростить последующую эксплуатацию кабельной трассы.



Промышленность



Медицинские
и социальные объекты



Наука
и образование



ТЦ, БЦ, вокзалы,
аэропорты, офисы



Гражданское
строительство



Широкий
ассортимент
крепежа



Высокое качество
крепежа и метизов



Удобная кратность
упаковок

Изображение	Наименование	Масса, кг	Артикул исп.1	Артикул исп.2
	Анкер латунный забивной М6 ЕКФ (100 шт.)	0,8	alzm6	-
	Анкер латунный забивной М8 ЕКФ (100 шт.)	1,3	alzm8	-
	Анкер латунный забивной М10 ЕКФ (50 шт.)	1,2	alzm10	-
	Анкер латунный забивной М12 ЕКФ (50 шт.)	1,4	alzm12	-
	Анкер стальной забивной М6 ЕКФ (100 шт.)	1,6	aszm6	-
	Анкер стальной забивной М8 ЕКФ (100 шт.)	2,3	aszm8	-
	Анкер стальной забивной М10 ЕКФ (50 шт.)	2,3	aszm10	-
	Анкер стальной забивной М12 ЕКФ (50 шт.)	1,4	aszm12	-

КРЕПЕЖ И МЕТИЗЫ MF-LINE EKF

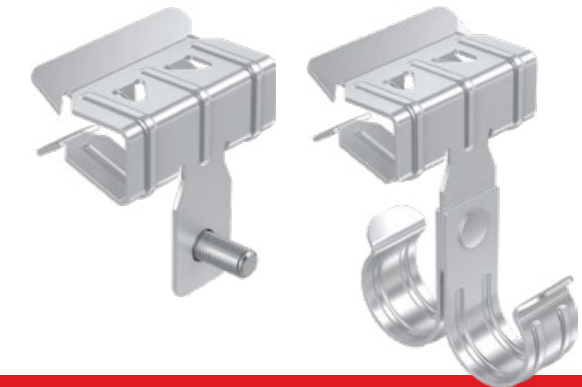
Изображение	Наименование	Масса, кг	Артикул исп.1	Артикул исп.2
	Болт анкерный с гайкой М8*40 ЕКФ (150 шт.)	1,5	abgm8x40	-
	Болт анкерный с гайкой М8*65 ЕКФ (100 шт.)	1,0	abgm8x65	-
	Болт анкерный с гайкой М8*85 ЕКФ (80 шт.)	0,8	abgm8x85	-
	Болт анкерный с гайкой М10*40 ЕКФ (100 шт.)	0,3	abgm10x40	-
	Болт анкерный с гайкой М10*50 ЕКФ (80 шт.)	0,3	abgm10x50	-
	Болт анкерный с гайкой М10*75 ЕКФ (50 шт.)	0,5	abgm10x75	-
	Болт анкерный с гайкой М10*95 ЕКФ (30 шт.)	0,3	abgm10x95	-
	Болт шестигранный М6x20 ЕКФ (200 шт.)	2,0	b6grm6x20	b6grm6x20-TDZ
	Болт шестигранный М8x20 ЕКФ (100 шт.)	1,0	b6grm8x20	b6grm8x20-TDZ
	Болт шестигранный М8x30 ЕКФ (60 шт.)	1,0	b6grm8x30	b6grm8x30-TDZ
	Болт шестигранный М8x40 ЕКФ (50 шт.)	1,0	b6grm8x40	b6grm8x40-TDZ
	Болт шестигранный М8x50 ЕКФ (50 шт.)	1,1	b6grm8x50	b6grm8x50-TDZ
	Болт шестигранный М8x60 ЕКФ (40 шт.)	1,1	b6grm8x60	b6grm8x60-TDZ
	Болт шестигранный М8x70 ЕКФ (30 шт.)	1,2	b6grm8x70	b6grm8x70-TDZ
	Болт шестигранный М10x20 ЕКФ (50 шт.)	1,1	b6grm10x20	b6grm10x20-TDZ
	Болт шестигранный М10x30 ЕКФ (30 шт.)	0,9	b6grm10x30	b6grm10x30-TDZ
	Болт шестигранный М10x40 ЕКФ (30 шт.)	0,9	b6grm10x40	b6grm10x40-TDZ
	Болт шестигранный М10x50 ЕКФ (30 шт.)	1,1	b6grm10x50	b6grm10x50-TDZ
	Болт шестигранный М10x60 ЕКФ (30 шт.)	1,3	b6grm10x60	b6grm10x60-TDZ
	Болт шестигранный М10x70 ЕКФ (30 шт.)	1,4	b6grm10x70	b6grm10x70-TDZ
	Болт шестигранный М10x80 ЕКФ (20 шт.)	1,0	b6grm10x80	b6grm10x80-TDZ
	Болт шестигранный М12x20 ЕКФ (30 шт.)	1,0	b6grm12x20	b6grm12x20-TDZ
Болт шестигранный М12x30 ЕКФ (20 шт.)	0,8	b6grm12x30	b6grm12x30-TDZ	
Болт шестигранный М12x40 ЕКФ (20 шт.)	0,9	b6grm12x40	b6grm12x40-TDZ	
Болт шестигранный М12x50 ЕКФ (20 шт.)	1,1	b6grm12x50	b6grm12x50-TDZ	
	Винт М5x8 ЕКФ (400 шт.)	1,3	wm5x8	wm5x8-TDZ
	Винт М6x10 ЕКФ (200 шт.)	1,0	wm6x10	wm6x10-TDZ
	Винт М6x16 ЕКФ (200 шт.)	1,3	wm6x16	wm6x16-TDZ
	Винт с квадратным подголовником М6x10 ЕКФ (200 шт.)	1,2	wkm6x10	wkm6x10-TDZ
	Винт с квадратным подголовником М6x20 ЕКФ (200 шт.)	1,2	wkm6x20	wkm6x20-TDZ
	Гайка с фланцем М6 ЕКФ (400 шт.)	1,3	gflm6	gflm6-TDZ
	Гайка с фланцем М8 ЕКФ (200 шт.)	1,2	gflm8	gflm8-TDZ
	Гайка с фланцем М10 ЕКФ (100 шт.)	1,2	gflm10	gflm10-TDZ
	Гайка с фланцем М12 ЕКФ (50 шт.)	0,9	gflm12	gflm12-TDZ
	Гайка соединительная М6 ЕКФ (100 шт.)	0,9	gsm6	gsm6-TDZ
	Гайка соединительная М8 ЕКФ (50 шт.)	1,0	gsm8	gsm8-TDZ
	Гайка соединительная М10 ЕКФ (30 шт.)	1,3	gsm10	gsm10-TDZ
	Гайка соединительная М12 ЕКФ (20 шт.)	1,3	gsm12	gsm12-TDZ

Изображение	Наименование	Масса, кг	Артикул исп.1	Артикул исп.2
	Гайка шестигранная М6 ЕКФ (500 шт.)	1,5	g6grm6	g6grm6-TDZ
	Гайка шестигранная М8 ЕКФ (200 шт.)	1,0	g6grm8	g6grm8-TDZ
	Гайка шестигранная М10 ЕКФ (100 шт.)	1,2	g6grm10	g6grm10-TDZ
	Гайка шестигранная М12 ЕКФ (50 шт.)	0,8	g6grm12	g6grm12-TDZ
	Компл. соед. 6x10 (Винт М6+гайка) ЕКФ (200 шт.)	1,6	wgm6x10	wgm6x10-TDZ
	Компл. соед. 6x16 (Винт М6+гайка) ЕКФ (200 шт.)	1,8	wgm6x16	wgm6x16-TDZ
	Шайба гровер М6 ЕКФ (300 шт.)	0,3	shgr6	shgr6-TDZ
	Шайба гровер М8 ЕКФ (200 шт.)	0,3	shgr8	shgr8-TDZ
	Шайба гровер М10 ЕКФ (100 шт.)	0,3	shgr10	shgr10-TDZ
	Шайба гровер М12 ЕКФ (100 шт.)	0,4	shgr12	shgr12-TDZ
	Шайба плоская М6 ЕКФ (1000 шт.)	0,9	shpl6	shpl6-TDZ
	Шайба плоская М8 ЕКФ (500 шт.)	1,5	shpl8	shpl8-TDZ
	Шайба плоская М10 ЕКФ (300 шт.)	1,0	shpl10	shpl10-TDZ
	Шайба плоская М12 ЕКФ (150 шт.)	1,0	shpl12	shpl12-TDZ
	Шайба плоская усиленная М6 ЕКФ (400шт.)	1,0	shplus6	shplus6-TDZ
	Шайба плоская усиленная М8 ЕКФ (150шт.)	0,9	shplus8	shplus8-TDZ
	Шайба плоская усиленная М10 ЕКФ (100шт.)	1,3	shplus10	shplus10-TDZ
	Шайба плоская усиленная М12 ЕКФ (50шт.)	1,1	shplus12	shplus12-TDZ
	Шпилька М6x1000 ЕКФ (50 шт.)	7,6	shpm6x1000	shpm6x1000-TDZ
	Шпилька М6x2000 ЕКФ (50 шт.)	17,5	shpm6x2000	-
	Шпилька М8x1000 ЕКФ (50 шт.)	10,5	shpm8x1000	shpm8x1000-TDZ
	Шпилька М8x2000 ЕКФ (25 шт.)	8,9	shpm8x2000	-
	Шпилька М10x1000 ЕКФ (50 шт.)	10,4	shpm10x1000	shpm10x1000-TDZ
	Шпилька М10x2000 ЕКФ (25 шт.)	8,8	shpm10x2000	-
	Шпилька М12x1000 ЕКФ (10 шт.)	5,6	shpm12x1000	shpm12x1000-TDZ
	Шпилька М12x2000 ЕКФ (10 шт.)	5,2	shpm12x2000	-

Лента перфорированная монтажная

Изображение	Наименование	Длина, м	Ширина, мм	Толщина, мм	Масса, кг	Артикул, исп. 1	Артикул, исп. 3
	Лента перфорированная монтажная прямая 12x0,55 (10 м) ЕКФ PROxima	10	12	0,55	0,490	lрmp12x0.55-10	lрmp12x0.55-10RAL
	Лента перфорированная монтажная прямая 12x0,55 (25 м) ЕКФ PROxima	25	12	0,55	1,290	lрmp12x0.55	lрmp12x0.55-25RAL
	Лента перфорированная монтажная прямая 20x0,55 (10 м) ЕКФ PROxima	10	20	0,55	0,817	lрmp20x0.55-10	lрmp20x0.55-10RAL
	Лента перфорированная монтажная прямая 20x0,55 (25 м) ЕКФ PROxima	25	20	0,55	2,043	lрmp20x0.55-25	lрmp20x0.55-25RAL
	Лента перфорированная монтажная прямая 20x0,7 (10 м) ЕКФ PROxima	10	20	0,7	1,040	lрmp20x0.7-10	lрmp20x0.7-10RAL
	Лента перфорированная монтажная прямая 20x0,7 (25 м) ЕКФ PROxima	25	20	0,7	2,600	lрmp20x0.7	lрmp20x0.7-25RAL
	Лента перфорированная монтажная прямая 20x1,0 (10 м) ЕКФ PROxima	10	20	1	1,486	lрmp20x1.0-10	lрmp20x1.0-10RAL
Лента перфорированная монтажная прямая 20x1,0 (25 м) ЕКФ PROxima	25	20	1	3,714	lрmp20x1.0	lрmp20x1.0-25RAL	
	Лента перфорированная монтажная волна 12x0,55 (10 м) ЕКФ PROxima	10	12	0,55	0,468	lрmv12x0.55-10	lрmv12x0.55-10RAL
	Лента перфорированная монтажная волна 12x0,55 (25 м) ЕКФ PROxima	25	12	0,55	1,170	lрmv12x0.55-25	lрmv12x0.55-25RAL
	Лента перфорированная монтажная волна 17x0,55 (10 м) ЕКФ PROxima	10	17	0,55	0,663	lрmv17x0.55-10	lрmv17x0.55-10RAL
	Лента перфорированная монтажная волна 17x0,55 (25 м) ЕКФ PROxima	25	17	0,55	1,657	lрmv17x0.55-25	lрmv17x0.55-25RAL

БАЛОЧНЫЕ ЗАЖИМЫ MF-Line



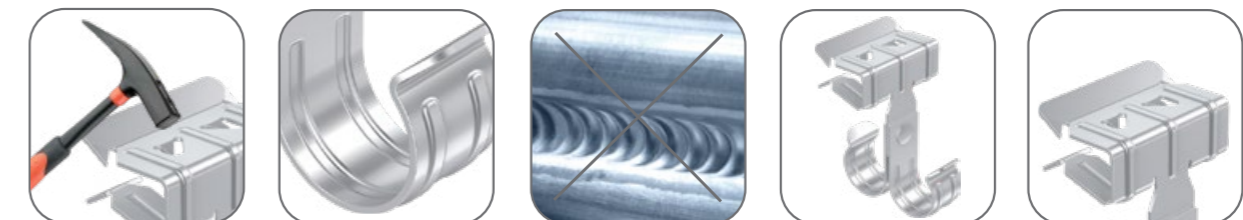
Балочные зажимы могут быть использованы в различного рода конструкциях со стальными опорами и помогают решить сразу две основные проблемы, возникающие у строительных и ремонтных бригад в процессе прокладки инженерных коммуникаций в зданиях и сооружениях, построенных на базе балок и несущих профилей. Первая – крепление коммуникаций на несущей балке без нарушения целостности конструкции, а также без риска ослабления балки/профиля; вторая – максимальная экономия времени монтажа, без потери качества и надежности конструкции, ведь достаточно одного удара молотка по зажиму. Благодаря термодиффузионному покрытию поверхность всех балочных зажимов ЕКФ обладает повышенной коррозионной стойкостью и сохраняет свой внешний вид на протяжении всего срока эксплуатации изделия. Монтаж балочных зажимов ЕКФ осуществляется без сварки и сверления, что значительно упрощает и ускоряет сам процесс, а также дает наглядное представление о результате.

Система балочных зажимов ЕКФ применима как в новых, так и в реконструируемых зданиях, бизнес- и торговых центрах, где есть открытые несущие конструкции в виде балок, а не плиты перекрытия, как, например, в жилых домах. Предназначены для открытой и скрытой прокладки инженерных коммуникаций, таких как кабельные трассы, трубы различного назначения, подвесы, информационные и указательные таблицы («вход/выход», направление движения и др.), системы освещения и аварийного освещения. Простота конструкции и монтажа позволяет задействовать в работе менее квалифицированные кадры и применять балочные зажимы, не опасаясь нанести вред конструкции здания.

Примеры балочных зажимов различного типа



Универсальный балочный зажим Зажим балочный под перфоленту Зажим балочный с резьбой М6



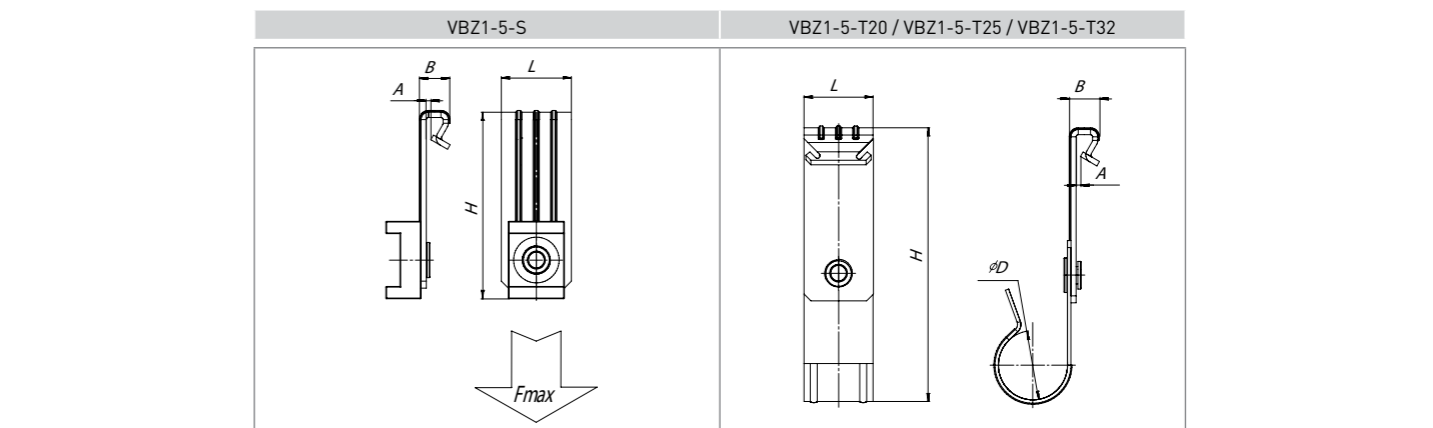
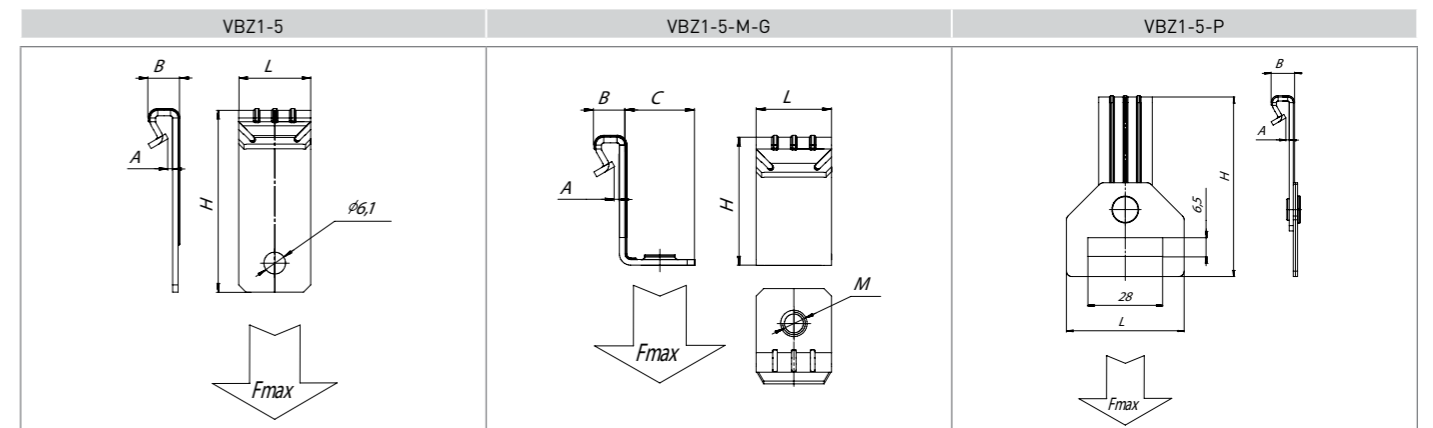
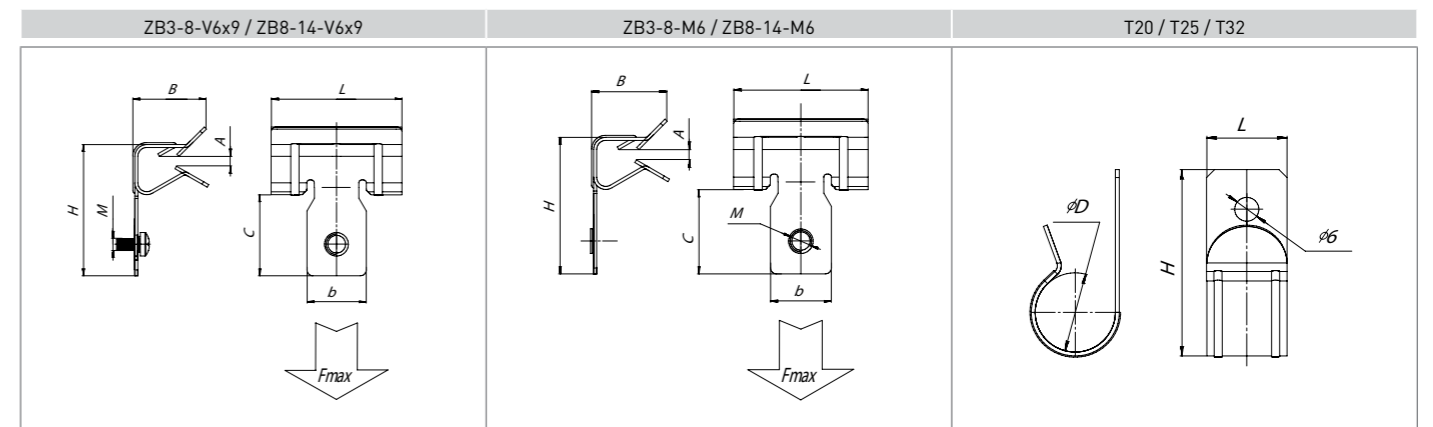
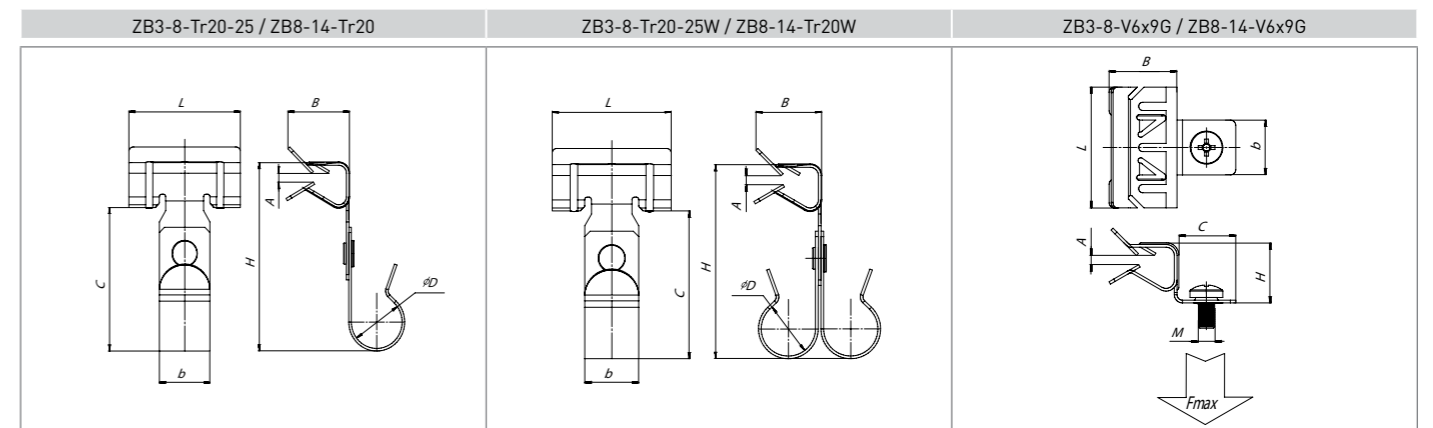
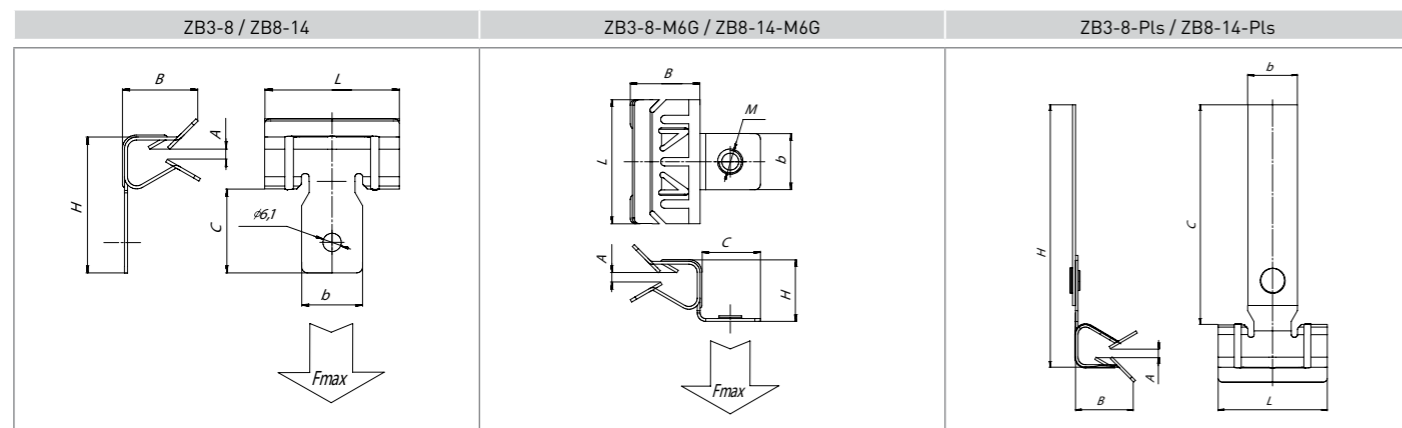
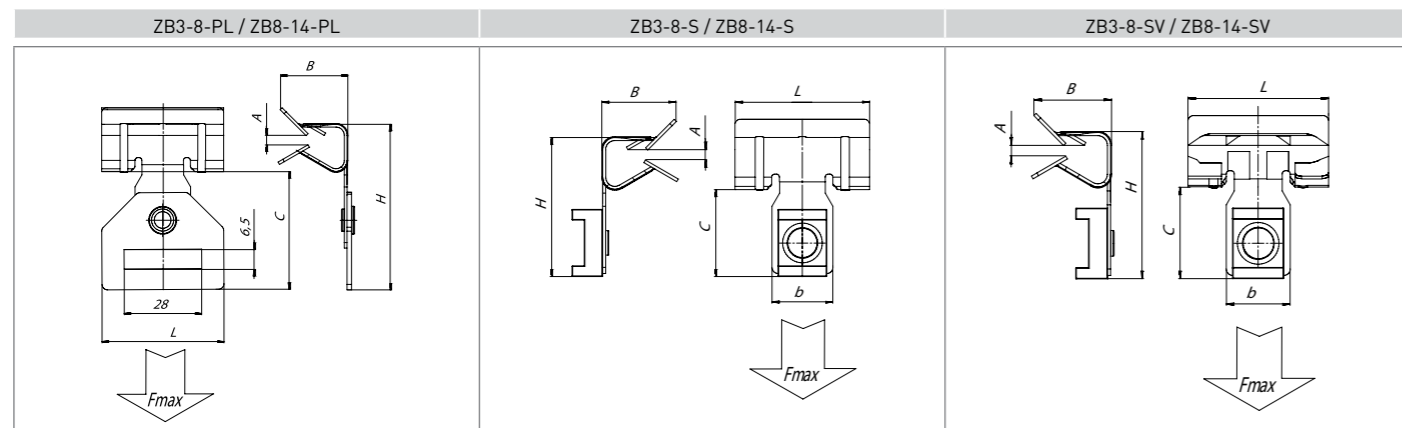
Для монтажа и начала использования достаточно одного удара молотка по зажиму Благодаря диффузионному покрытию поверхность обладает повышенной коррозионной стойкостью Монтаж осуществляется без сварки и сверления Сохраняет свой внешний вид на протяжении всего срока эксплуатации Быстрый и простой монтаж

Изображение	Наименование	Нагрузка, кг	Артикул
	Зажим балочный 3-8 мм EKF	90	ZB3-8
	Зажим балочный 8-14 мм EKF	160	ZB8-14
	Зажим балочный 3-8 мм с резьбой M6 EKF	90	ZB3-8-M6
	Зажим балочный 8-14 мм с резьбой M6 EKF	160	ZB8-14-M6
	Зажим балочный 3-8 мм с отгибом и резьбой M6 EKF	15	ZB3-8-M6G
	Зажим балочный 8-14 мм с отгибом и резьбой M6 EKF	20	ZB8-14-M6G
	Зажим балочный 3-8 мм с винтом M6x9 EKF	90	ZB3-8-V6x9
	Зажим балочный 8-14 мм с винтом M6x9 EKF	160	ZB8-14-V6x9
	Зажим балочный 3-8 мм с отгибом и винтом M6x9 EKF	15	ZB3-8-V6x9G
	Зажим балочный 8-14 мм с отгибом и винтом M6x9 EKF	20	ZB8-14-V6x9G
	Зажим балочный 3-8 мм под нейл. стяжку EKF	15	ZB3-8-S
	Зажим балочный 8-14 мм под нейл. стяжку EKF	15	ZB8-14-S
	Зажим балочный 3-8 мм под нейл. стяжку внут. EKF	15	ZB3-8-SV
	Зажим балочный 8-14 мм под нейл. стяжку внут. EKF	15	ZB8-14-SV
	Зажим балочный 3-8 мм под перфоленту EKF	90	ZB3-8-PL
	Зажим балочный 8-14 мм под перфоленту EKF	160	ZB8-14-PL
	Зажим балочный 3-8 мм под трубу 20 мм EKF	-	ZB3-8-Tr20-25
	Зажим балочный 8-14 мм под трубу 20 мм EKF	-	ZB8-14-Tr20
	Зажим балочный 3-8 мм под трубу 25 мм EKF	-	BZ3-8-T25
	Зажим балочный 8-14 мм под трубу 25 мм EKF	-	BZ8-14-T25
	Зажим балочный 3-8 мм под трубу 32 мм EKF	-	BZ3-8-T32
	Зажим балочный 8-14 мм под трубу 32 мм EKF	-	BZ8-14-T32

Изображение	Наименование	Нагрузка, кг	Артикул
	Зажим балочный 3-8 мм под трубу двойной 20 мм EKF	-	ZB3-8-Tr20-25W
	Зажим балочный 8-14 мм под трубу двойной 20 мм EKF	-	ZB8-14-Tr20W
	Зажим балочный 3-8 мм с пластиной EKF	-	ZB3-8-Pls
	Зажим балочный 8-14 мм с пластиной EKF	-	ZB8-14-Pls
	Вертикальный балочный зажим 1-5 мм EKF	70	VBZ1-5
	Вертикальный балочный зажим 1-5 мм под нейлоновую стяжку EKF	15	VBZ1-5-S
	Вертикальный балочный зажим 1-5 мм под перфоленту EKF	75	VBZ1-5-P
	Вертикальный балочный зажим 1-5 мм под трубу 20мм EKF	-	VBZ1-5-T20
	Вертикальный балочный зажим 1-5 мм под трубу 25мм EKF	-	VBZ1-5-T25
	Вертикальный балочный зажим 1-5 мм под трубу 32мм EKF	-	VBZ1-5-T32
	Вертикальный балочный зажим 1-5 мм с отгибом и резьбой M6 EKF	15	VBZ1-5-M6G
	Струбцина монтажная M8 EKF	170	SM8
	Струбцина монтажная M10 EKF	240	SM10

Наименование	A, мм	B, мм	L, мм	b, мм	C, мм	F max (N)*	Артикул
Зажим балочный 3-8 мм EKF	2-7	22	32	13	20	900	ZB3-8
Зажим балочный 3-8 мм под нейл. стяжку EKF	2-7	22	32	13	20	150	ZB3-8-S
Зажим балочный 3-8 мм под нейл. стяжку внут. EKF	2-7	22	32	13	20	150	ZB3-8-SV
Зажим балочный 3-8 мм под перфоленту EKF	2-7	22	44	13	36	900	ZB3-8-PL
Зажим балочный 3-8 мм под трубу 20 мм EKF	2-7	22	32	20	50	-	ZB3-8-Tr20-25
Зажим балочный 3-8 мм под трубу 25мм EKF	2-7	22	32	20	52	-	BZ3-8-T25
Зажим балочный 3-8 мм под трубу 32мм EKF	2-7	22	32	20	57	-	BZ3-8-T32
Зажим балочный 3-8 мм под трубу двойной 20 мм EKF	2-7	22	32	20	50	-	ZB3-8-Tr20-25W
Зажим балочный 3-8 мм с винтом М6х9 EKF	2-7	22	32	13	20	900	ZB3-8-V6x9
Зажим балочный 3-8 мм с М6 EKF	2-7	22	32	13	20	900	ZB3-8-M6
Зажим балочный 3-8 мм с отгибом и винтом М6х9 EKF	2-7	22	32	13	20	150	ZB3-8-V6x9G
Зажим балочный 3-8 мм с отгибом и М6 EKF	2-7	22	32	13	20	150	ZB3-8-M6G
Зажим балочный 3-8 мм с пластиной EKF	2-7	22	32	20	82	-	ZB3-8-Pls
Зажим балочный 8-14 мм EKF	8-14	28	44	19	25	1600	ZB8-14
Зажим балочный 8-14 мм под нейл. стяжку EKF	8-14	28	44	19	25	150	ZB8-14-S
Зажим балочный 8-14 мм под нейл. стяжку внут. EKF	8-14	28	44	19	25	150	ZB8-14-SV
Зажим балочный 8-14 мм под перфоленту EKF	8-14	28	44	19	41	1600	ZB8-14-PL
Зажим балочный 8-14 мм под трубу 20 мм EKF	8-14	28	44	20	55	-	ZB8-14-Tr20
Зажим балочный 8-14 мм под трубу 25мм EKF	8-14	28	44	20	56	-	BZ8-14-T25
Зажим балочный 8-14 мм под трубу 32мм EKF	8-14	28	44	20	60	-	BZ8-14-T32
Зажим балочный 8-14 мм под трубу двойной 20 мм EKF	8-14	28	44	20	55	-	ZB8-14-Tr20W
Зажим балочный 8-14 мм с винтом М6х9 EKF	8-14	28	44	19	25	1600	ZB8-14-V6x9
Зажим балочный 8-14 мм с М6 EKF	8-14	28	44	19	25	1600	ZB8-14-M6
Зажим балочный 8-14 мм с отгибом и винтом М6х9 EKF	8-14	28	44	19	20	200	ZB8-14-V6x9G
Зажим балочный 8-14 мм с отгибом и М6 EKF	8-14	28	44	19	20	200	ZB8-14-M6G
Зажим балочный 8-14 мм с пластиной EKF	8-14	28	44	20	86	-	ZB8-14-Pls
Вертикальный балочный зажим 1-5 мм EKF	1-5	8	20	-	-	700	VBZ1-5
Вертикальный балочный зажим 1-5 мм под нейлоновую стяжку EKF	1-5	8	20	-	-	150	VBZ1-5-S
Вертикальный балочный зажим 1-5 мм под перфоленту EKF	1-5	8	44	-	-	750	VBZ1-5-P
Вертикальный балочный зажим 1-5 мм под трубу 20 мм EKF	1-5	8	20	-	-	-	VBZ1-5-T20
Вертикальный балочный зажим 1-5 мм под трубу 25 мм EKF	1-5	8	20	-	-	25	VBZ1-5-T25
Вертикальный балочный зажим 1-5 мм под трубу 32 мм EKF	1-5	8	20	-	-	32	VBZ1-5-T32
Вертикальный балочный зажим 1-5 мм с отгибом и резьбой М6 EKF	1-5	8	20	-	-	150	VBZ1-5-M6G
Зажим под трубу 20 мм	1-5	8	20	-	-	-	T20
Зажим под трубу 25 мм	1-5	8	20	-	-	-	T25
Зажим под трубу 32 мм	1-5	8	20	-	-	-	T32

* - для использования только при статических нагрузках.



Хомуты металлические (трубные)

Изображение	Наименование	Диаметр трубы, мм	Резьба соед. гайки, мм	Артикул
	Хомут стальной 1 1/2" (47-52 мм), с уплотнителем EKF	1 1/2"	M8	hsu1112
	Хомут стальной 1 1/4" (40-45 мм), с уплотнителем EKF	1 1/4"		hsu1114
	Хомут стальной 1" (32-37 мм), с уплотнителем EKF	1"		hsu1100
	Хомут стальной 1/2" (20-24 мм), с уплотнителем EKF	1/2"		hsu1012
	Хомут стальной 2 1/2" (75-80 мм), с уплотнителем EKF	2 1/2"		hsu1212
	Хомут стальной 2" (59-65 мм), с уплотнителем EKF	2"		hsu1200
	Хомут стальной 3" (87-94 мм), с уплотнителем EKF	3"		hsu1300
	Хомут стальной 3/4" (25-29 мм), с уплотнителем EKF	3/4"		hsu1034
	Хомут стальной 3/8" (15-19 мм), с уплотнителем EKF	3/8"		hsu1038
	Хомут стальной 4" (107-116 мм), с уплотнителем EKF	4"		hsu1400
	Хомут стальной 1 1/2" (53-59 мм), без уплотнителя EKF	1 1/2"		hs2112
	Хомут стальной 1 1/4" (46-51 мм), без уплотнителя EKF	1 1/4"		hs2114
	Хомут стальной 1" (38-43 мм), без уплотнителя EKF	1"		hs2100
	Хомут стальной 1/2" (26-30 мм), без уплотнителя EKF	1/2"		hs2012
	Хомут стальной 2 1/2" (81-86 мм), без уплотнителя EKF	2 1/2"		hs2212
	Хомут стальной 2" (65-71 мм), без уплотнителя EKF	2"		hs2200
	Хомут стальной 3" (93-99 мм), без уплотнителя EKF	3"		hs2300
	Хомут стальной 3/4" (31-35 мм), без уплотнителя EKF	3/4"		hs2034
	Хомут стальной 3/8" (21-25 мм), без уплотнителя EKF	3/8"		hs2038
	Хомут стальной 4" (113-119 мм), без уплотнителя EKF	4"		hs2400

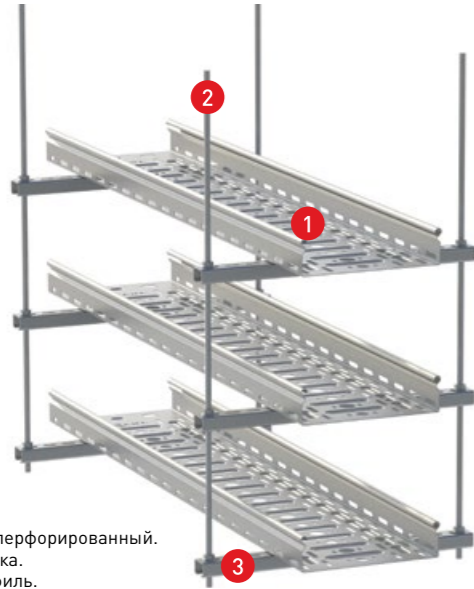
Такелаж

Изображение	Наименование	F max (N)	Масса**, кг	Артикул
	Зажим для троса двойной Duplex (2 мм) EKF	-	0,010	ztdt-2
	Замок для троса EKF	2000	0,086	zmtr
	Карабин винтовой (3 мм) EKF	-	0,012	karv-4
	Крюк S-образный (4 мм) EKF	500	0,014	krs-4
	Подвес Y-образный с карабинами 150 мм EKF	500	0,028	ypk150
	Подвес Y-образный с карабинами 200 мм EKF	500	0,033	ypk200
	Подвес Y-образный с карабинами 300 мм EKF	500	0,038	ypk300
	Рым-болт M10 EKF	2000*	0,105	rbm10
	Рым-болт M6 EKF	700*	0,053	rbm6
	Рым-болт M8 EKF	1200*	0,057	rbm8

Изображение	Наименование	F max (N)	Масса**, кг	Артикул
	Рым-гайка M10 EKF	2000*	0,100	rgm10
	Рым-гайка M6 EKF	700*	0,047	rgm6
	Рым-гайка M8 EKF	1200*	0,050	rgm8
	Соединитель цепей (3 мм) EKF	-	0,008	sc-3
	Трос стальной DIN 3055 200 м (2 мм) EKF	470	0,015	ts-2
	Трос стальной с карабином L=10м (2 мм) EKF	500	0,270	trk-10
	Трос стальной с карабином L=1м (2 мм) EKF	500	0,090	trk-1
	Трос стальной с карабином L=2м (2 мм) EKF	500	0,110	trk-2
	Трос стальной с карабином L=3м (2 мм) EKF	500	0,130	trk-3
	Трос стальной с карабином L=5м (2 мм) EKF	500	0,170	trk-5
	Трос стальной с карабином L=7м (2 мм) EKF	500	0,210	trk-7
	Трос стальной с карабином L=10м (2 мм) EKF	500	0,250	trp-10
	Трос стальной с петлей L=1м (2 мм) EKF	500	0,070	trp-1
	Трос стальной с петлей L=2м (2 мм) EKF	500	0,090	trp-2
	Трос стальной с петлей L=3м (2 мм) EKF	500	0,110	trp-3
	Трос стальной с петлей L=5м (2 мм) EKF	500	0,150	trp-5
	Трос стальной с петлей L=7м (2 мм) EKF	500	0,190	trp-7
	Трос стальной с рым-болтом M6 L=10 м (2 мм) EKF	500	0,260	trrbm6-10
	Трос стальной с рым-болтом M6 L=1 м (2 мм) EKF	500	0,080	trrbm6-1
	Трос стальной с рым-болтом M6 L=2 м (2 мм) EKF	500	0,100	trrbm6-2
	Трос стальной с рым-болтом M6 L=3 м (2 мм) EKF	500	0,120	trrbm6-3
	Трос стальной с рым-болтом M6 L=5 м (2 мм) EKF	500	0,160	trrbm6-5
	Трос стальной с рым-болтом M6 L=7 м (2 мм) EKF	500	0,200	trrbm6-7
	Трос стальной с рым-болтом M8 L=10 м (2 мм) EKF	500	0,270	trrbm8-10
	Трос стальной с рым-болтом M8 L=1 м (2 мм) EKF	500	0,090	trrbm8-1
	Трос стальной с рым-болтом M8 L=2 м (2 мм) EKF	500	0,110	trrbm8-2
	Трос стальной с рым-болтом M8 L=3 м (2 мм) EKF	500	0,130	trrbm8-3
	Трос стальной с рым-болтом M8 L=5 м (2 мм) EKF	500	0,170	trrbm8-5
	Трос стальной с рым-болтом M8 L=7 м (2 мм) EKF	500	0,210	trrbm8-7
	Цепь стальная длиннозвенная DIN 763 3 мм (60 м) EKF	1000	1,450	cd-3
	Цепь стальная короткозвенная DIN 766 3 мм (60 м) EKF	1000	1,500	ck-3

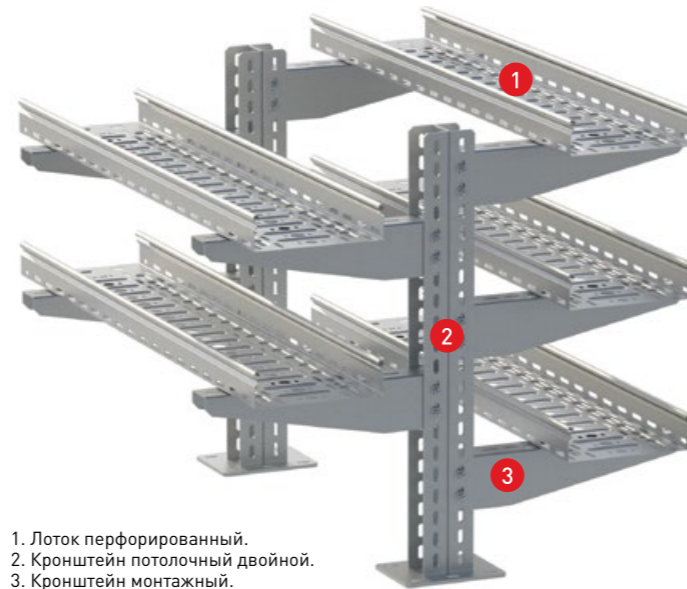
* - при нагрузках по вертикальной оси
 ** - масса в таблице приведена для одного изделия

МНОГОЯРУСНЫЙ МОНТАЖ НА С-ПРОФИЛЕ



1. Лоток перфорированный.
2. Шпилька.
3. С-профиль.

МОНТАЖ К ПОЛУ МНОГОЯРУСНЫЙ



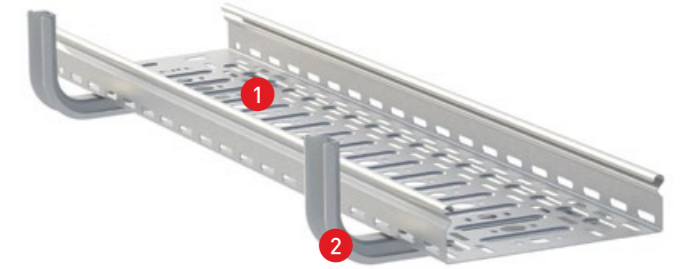
1. Лоток перфорированный.
2. Кронштейн потолочный двойной.
3. Кронштейн монтажный.

МОНТАЖ С ИСПОЛЬЗОВАНИЕМ ПОДВЕСА ДЛЯ ПРОФНАСТИЛА



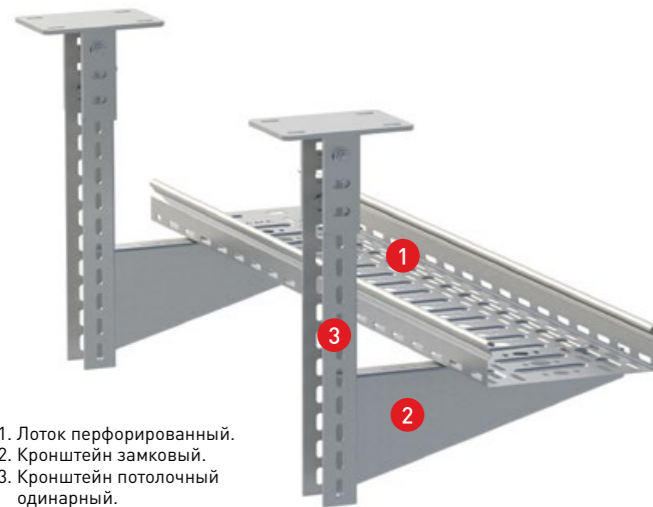
1. Лоток перфорированный.
2. Профиль.
3. Шпилька.
4. Подвес для профнастила.

МОНТАЖ С ИСПОЛЬЗОВАНИЕМ L-ОМЕГА ПРОФИЛЯ



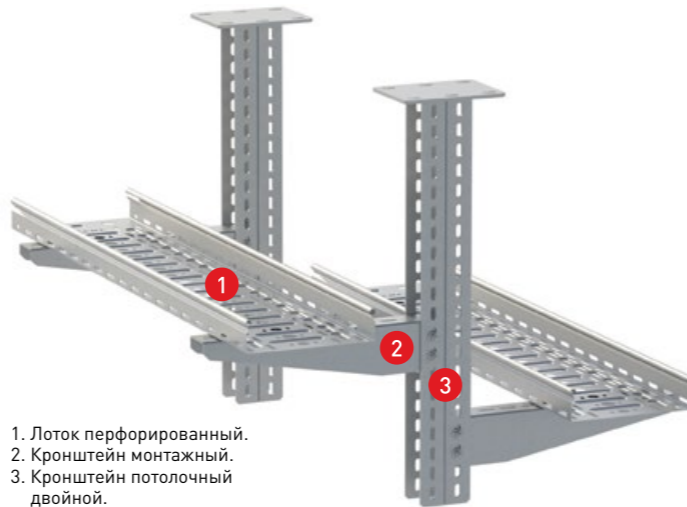
1. Лоток перфорированный.
2. L-омега профиль.

МОНТАЖ С ИСПОЛЬЗОВАНИЕМ КРОНШТЕЙНА ЗАМКОВОГО И КРОНШТЕЙНА ПОТОЛОЧНОГО



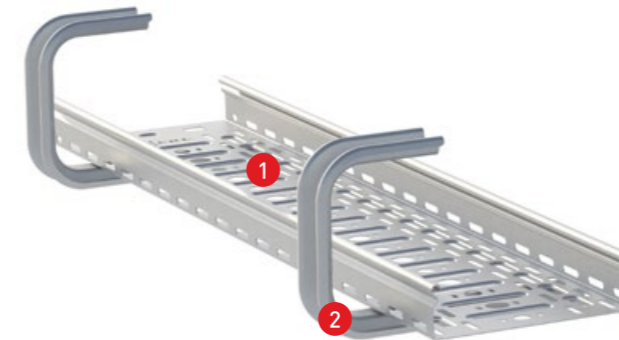
1. Лоток перфорированный.
2. Кронштейн замковый.
3. Кронштейн потолочный одинарный.

МОНТАЖ С ИСПОЛЬЗОВАНИЕМ КРОНШТЕЙНА МОНТАЖНОГО И КРОНШТЕЙНА ПОТОЛОЧНОГО ДВОЙНОГО



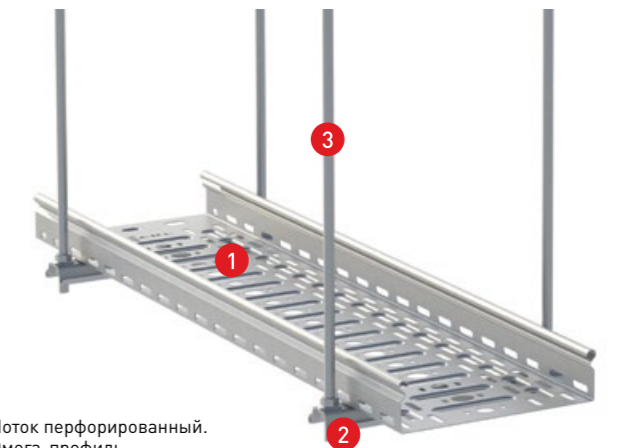
1. Лоток перфорированный.
2. Кронштейн монтажный.
3. Кронштейн потолочный двойной.

МОНТАЖ С ИСПОЛЬЗОВАНИЕМ С-ОМЕГА ПРОФИЛЯ



1. Лоток перфорированный.
2. С-омега профиль.

МОНТАЖ С ИСПОЛЬЗОВАНИЕМ ОМЕГА-ПРОФИЛЯ



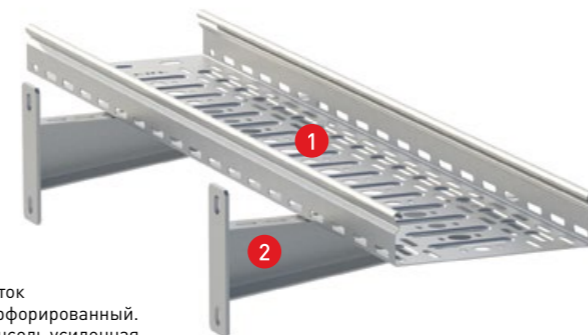
1. Лоток перфорированный.
2. Омега-профиль.
3. Шпилька.

МОНТАЖ К ПОЛУ С ИСПОЛЬЗОВАНИЕМ СКОБЫ ПОДВЕСА НИЖНЕЙ



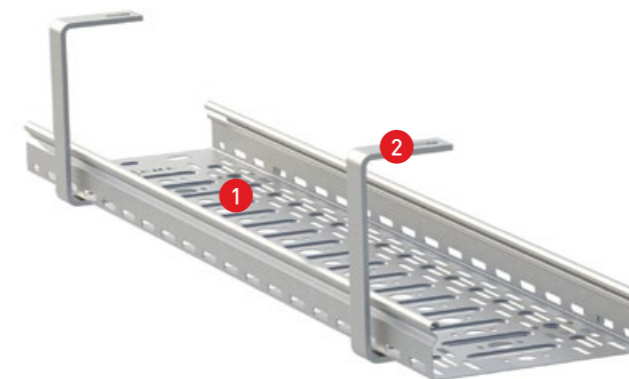
1. Лоток перфорированный.
2. Скоба подвеса нижняя.

МОНТАЖ С ИСПОЛЬЗОВАНИЕМ КОНСОЛИ УСИЛЕННОЙ



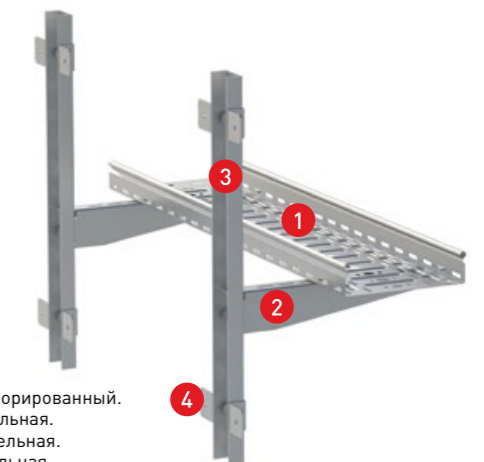
1. Лоток перфорированный.
2. Консоль усиленная.

МОНТАЖ С ИСПОЛЬЗОВАНИЕМ ПОДВЕСА С-ОБРАЗНОГО



1. Лоток перфорированный.
2. Подвес С-образный.

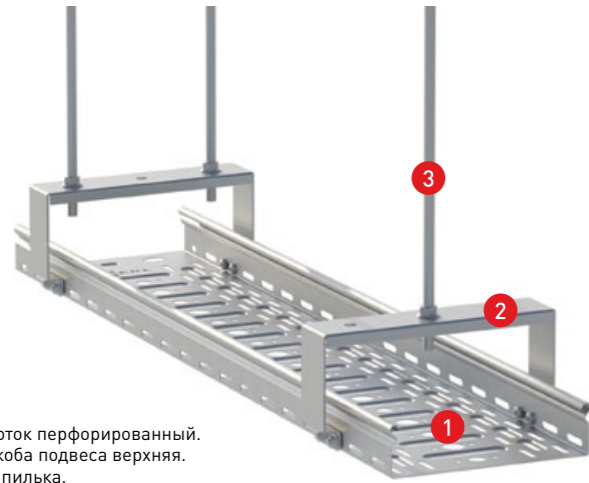
МОНТАЖ С ИСПОЛЬЗОВАНИЕМ ПОЛКИ КАБЕЛЬНОЙ



1. Лоток перфорированный.
2. Полка кабельная.
3. Стойка кабельная.
4. Скоба кабельная.

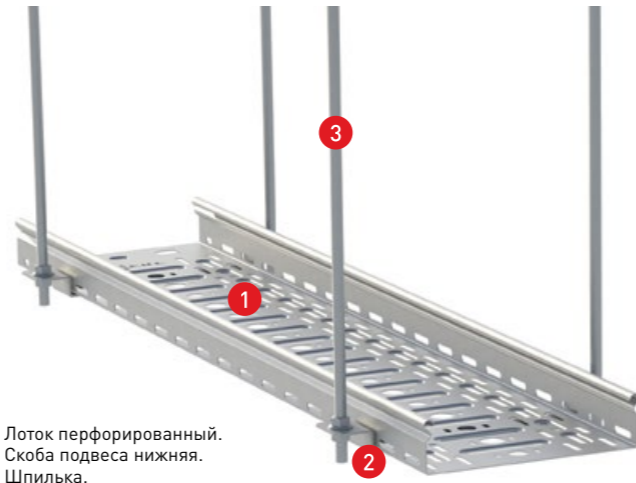
УЗЛЫ И МОНТАЖ ЛОТКОВ

МОНТАЖ С ИСПОЛЬЗОВАНИЕМ СКОБЫ ПОДВЕСА ВЕРХНЕЙ



1. Лоток перфорированный.
2. Скоба подвеса верхняя.
3. Шпилька.

МОНТАЖ С ИСПОЛЬЗОВАНИЕМ СКОБЫ ПОДВЕСА НИЖНЕЙ



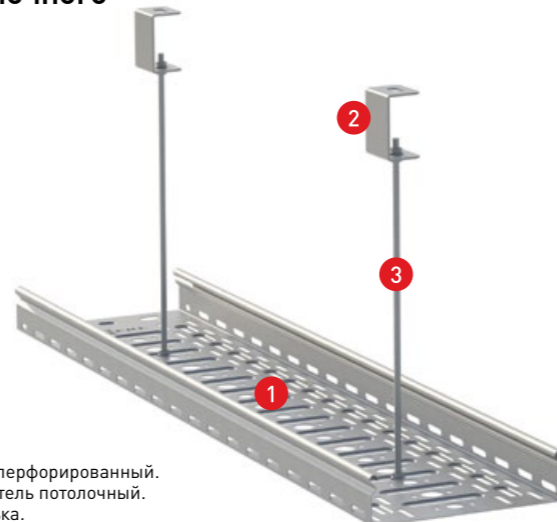
1. Лоток перфорированный.
2. Скоба подвеса нижняя.
3. Шпилька.

МОНТАЖ С ИСПОЛЬЗОВАНИЕМ СКОБЫ ПОТОЛОЧНОЙ



1. Лоток перфорированный.
2. Скоба потолочная.
3. Кронштейн монтажный.

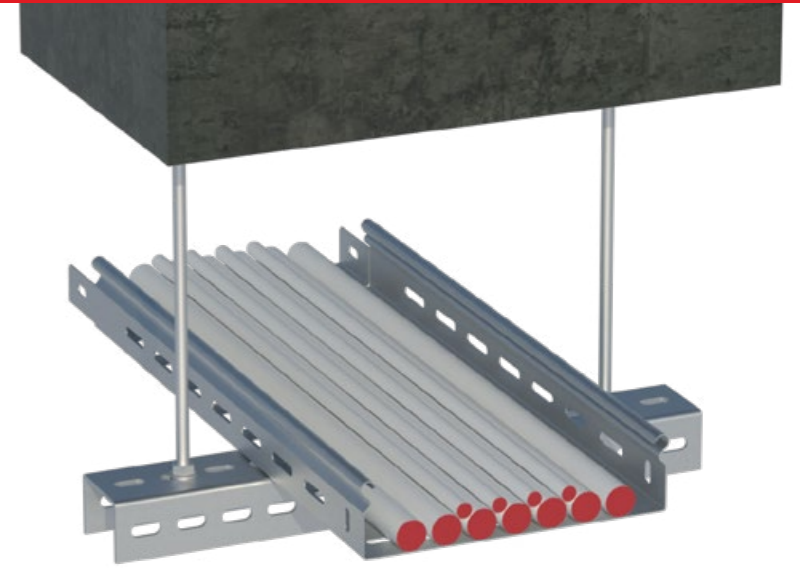
МОНТАЖ С ИСПОЛЬЗОВАНИЕМ ДЕРЖАТЕЛЯ ПОТОЛОЧНОГО



1. Лоток перфорированный.
2. Держатель потолочный.
3. Шпилька.

СИСТЕМА ОГНЕЗАЩИТЫ

ОГНЕСТОЙКИЕ КАБЕЛЬНЫЕ ЛИНИИ FP-Line



Огнестойкая кабельная линия (ОКЛ) представляет собой совокупность огнестойких кабелей и кабельно-несущих систем, которая сохраняет работоспособность при пожаре определенное время.

Требования о пожарной безопасности диктует статья 82 Федерального закона 123 «Технический регламент о требованиях пожарной безопасности» (редакция 2018г.): кабельные линии систем противопожарной защиты должны сохранять работоспособность в условиях пожара в течение времени, необходимого для выполнения их функций и эвакуации людей в безопасную зону.

К таким системам относятся:

- системы внутреннего противопожарного водопровода;
- системы, отвечающие за обеспечение деятельности подразделений пожарной охраны;
- системы аварийного освещения на путях эвакуации;
- системы автоматического пожаротушения;
- лифты для транспортировки подразделений пожарной охраны;
- системы аварийной вентиляции и противодымной защиты.

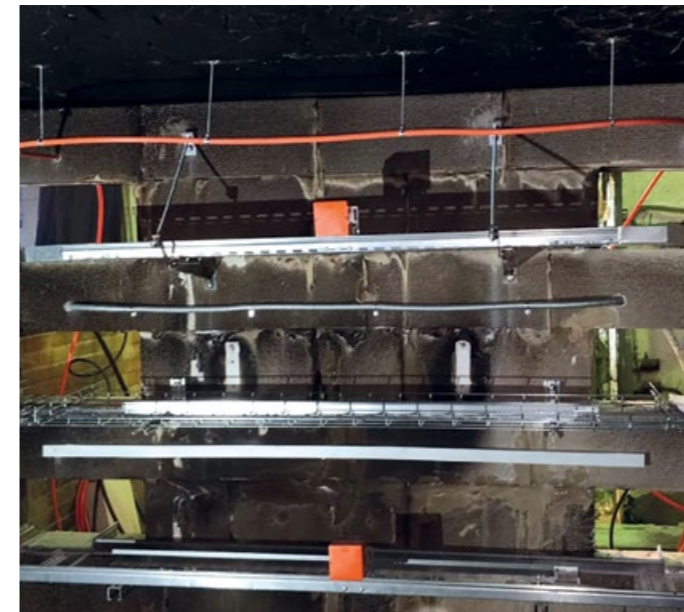
Испытания на огнестойкость систем ОКЛ должны проходить в соответствии с ГОСТ 53316-2009 «Кабельные линии. Сохранение работоспособности в условиях пожара. Метод испытания». В результате испытаний каждой линии присваивается свой предел огнестойкости.

Огнестойкие кабельные линии типа FP-Line EKF созданы на основе металлических лотков, а также кабельной продукции, пластиковых труб и других комплектующих компании EKF совместно с производителями кабеля ООО «Конкорд» и АО «Электропровод».

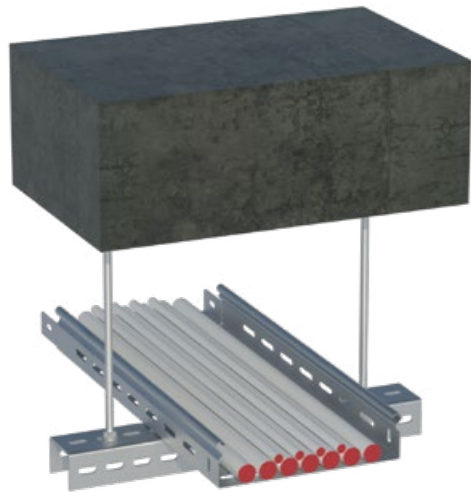
Предел огнестойкости ОКЛ типа FP-Line EKF - E60-E90. Подбор сочетания металлических лотков и кабелей в составе ОКЛ прописаны в ТУ и сертификате.

Для правильной организации кабельной линии необходимо использовать инструкцию по монтажу.

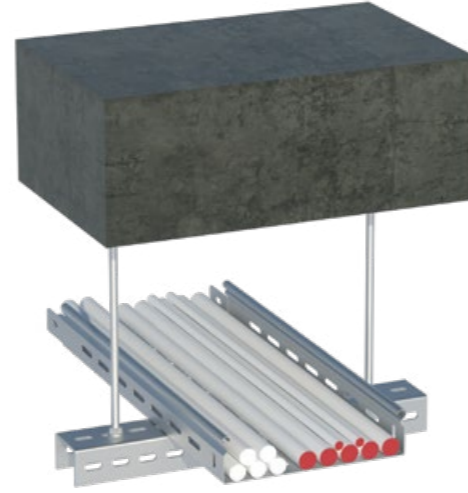
При возникновении вопросов по созданию ОКЛ сотрудники нашей организации готовы провести консультацию и проработать новый проект.



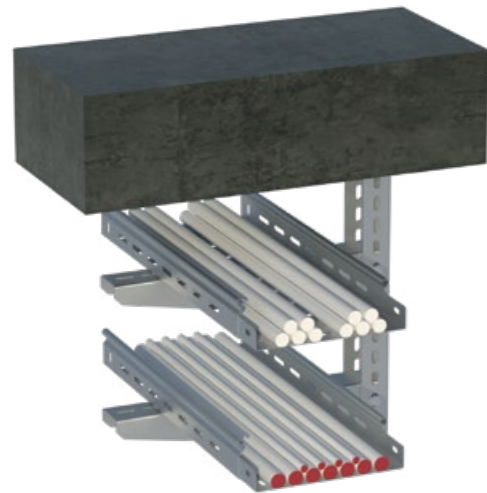
ПРАВИЛЬНОЕ РАСПОЛОЖЕНИЕ



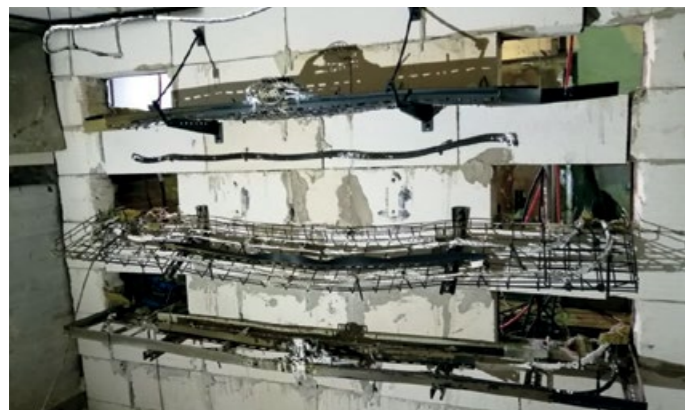
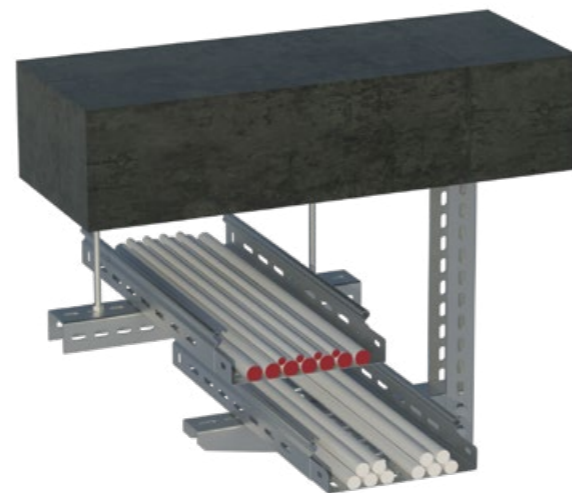
НЕПРАВИЛЬНОЕ РАСПОЛОЖЕНИЕ



ПРАВИЛЬНОЕ РАСПОЛОЖЕНИЕ



НЕПРАВИЛЬНОЕ РАСПОЛОЖЕНИЕ



Изображение	Наименование	Ширина, мм	Длина, мм	Предел прочности, Н	Мин. диаметр пучка, мм	Макс. диаметр пучка, мм	Артикул	
							Нержавеющая сталь 304	Нержавеющая сталь 316
	Хомут 4,6x125 EKF PROxima	4,6	125±3	890	15	38	plc-fl-tss-304-4.6x125	plc-fl-tss-316-4.6x125
	Хомут 4,6x150 EKF PROxima		150±3			46	plc-fl-tss-304-4.6x150	plc-fl-tss-316-4.6x150
	Хомут 4,6x200 EKF PROxima		200±3			61,9	plc-fl-tss-304-4.6x200	plc-fl-tss-316-4.6x200
	Хомут 4,6x260 EKF PROxima		260±3			81	plc-fl-tss-304-4.6x260	plc-fl-tss-316-4.6x260
	Хомут 4,6x290 EKF PROxima		290±3			90,6	plc-fl-tss-304-4.6x290	plc-fl-tss-316-4.6x290
	Хомут 4,6x360 EKF PROxima		360±3			112,8	plc-fl-tss-304-4.6x360	plc-fl-tss-316-4.6x360
	Хомут 4,6x520 EKF PROxima	520±3	163,8	plc-fl-tss-304-4.6x520	plc-fl-tss-316-4.6x520			
	Хомут 4,6x680 EKF PROxima	680±3	214,8	plc-fl-tss-304-4.6x680	plc-fl-tss-316-4.6x680			
	Хомут 4,6x840 EKF PROxima	840±3	265,7	plc-fl-tss-304-4.6x840	plc-fl-tss-316-4.6x840			
	Хомут 7,9x200 EKF PROxima	7,9	200±3	1600	15	61,9	plc-fl-tss-304-7.9x200	plc-fl-tss-316-7.9x200
	Хомут 7,9x260 EKF PROxima		260±3			81	plc-fl-tss-304-7.9x260	plc-fl-tss-316-7.9x260
	Хомут 7,9x290 EKF PROxima		290±3			90,6	plc-fl-tss-304-7.9x290	plc-fl-tss-316-7.9x290
	Хомут 7,9x360 EKF PROxima		360±3			112,8	plc-fl-tss-304-7.9x360	plc-fl-tss-316-7.9x360
	Хомут 7,9x520 EKF PROxima		520±3			163,8	plc-fl-tss-304-7.9x520	plc-fl-tss-316-7.9x520
	Хомут 7,9x680 EKF PROxima		680±3			214,8	plc-fl-tss-304-7.9x680	plc-fl-tss-316-7.9x680
	Хомут 7,9x840 EKF PROxima	840±3	265,7	plc-fl-tss-304-7.9x840	plc-fl-tss-316-7.9x840			
	Хомут 12x290 EKF PROxima	12	290±3	2300	15	90,6	plc-fl-tss-304-12x290	plc-fl-tss-316-12x290
	Хомут 12x360 EKF PROxima		360±3			112,8	plc-fl-tss-304-12x360	plc-fl-tss-316-12x360
	Хомут 12x520 EKF PROxima		520±3			163,8	plc-fl-tss-304-12x520	plc-fl-tss-316-12x520
	Хомут 12x680 EKF PROxima		680±3			214,8	plc-fl-tss-304-12x680	plc-fl-tss-316-12x680
	Хомут 12x840 EKF PROxima		840±3			265,7	plc-fl-tss-304-12x840	plc-fl-tss-316-12x840

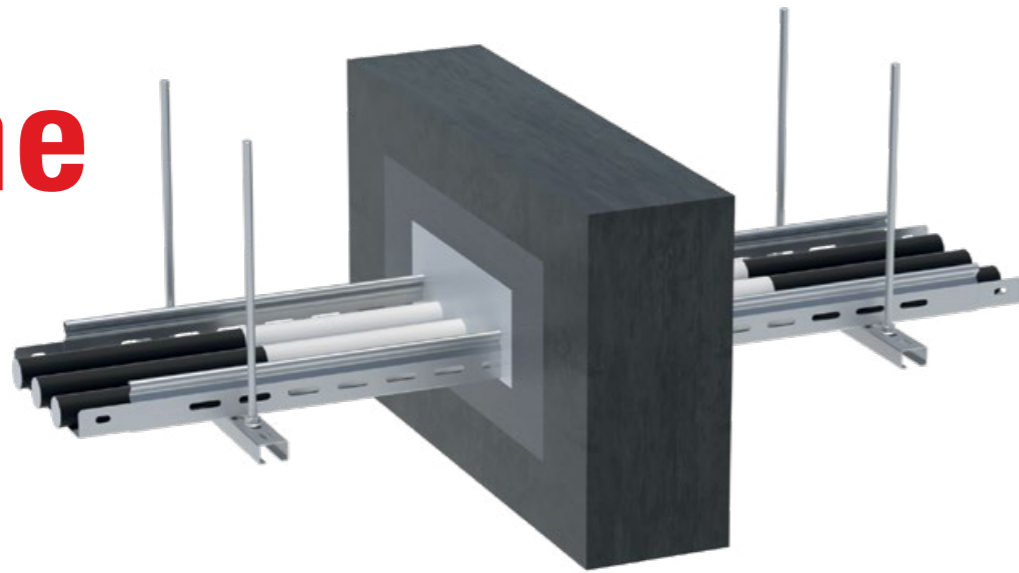
Изображение	Наименование	Рекомендуемая толщина стенки, мм	Артикул
	Лента для защиты кромок с металлокордом 0,75-2 мм 10 м EKF PROxima	0,75-2	plc-ept-2-10

Изображение	Наименование	Габаритные размеры, мм	Степень защиты IP	Кол-во клеммных колодок	Сечение подключаемого проводника, мм ²	Кол-во мембранных вводов подкл. проводника, мм ²	Артикул
	Коробка распаячная огнестойкая (101 x 101 x 62) 3/1,5-10/8 IP66 EKF PROxima	101 x 101 x 62	IP66	3	1,5-10	8	plc-kmrf-101-310
	Коробка распаячная огнестойкая (101 x 101 x 62) 5/1,5-6/8 IP66 EKF PROxima			5	1,5-6		plc-kmrf-101-506
	Коробка распаячная огнестойкая (126x126x74) 5 дв/1,5-6/12 IP66 EKF PROxima	126 x 126 x 74	IP66	5 двойных	1,5-6	12	plc-kmrf-126-506-2
	Коробка распаячная огнестойкая (126x126x74) 5/1,5-10/12 IP66 EKF PROxima			5	1,5-10		plc-kmrf-126-510
	Коробка распаячная огнестойкая (126x126x74) 5/1,5-6/12 IP66 EKF PROxima			5	1,5-6		plc-kmrf-126-506*
	Коробка распаячная огнестойкая (126x126x74) 8/0,5-4/12 IP66 EKF PROxima			8	0,5-4		plc-kmrf-126-804
	Коробка распаячная огнестойкая (176x126x74) 14/0,5-4/12 IP66 EKF PROxima	176 x 126 x 74	IP66	14	0,5-4	12	plc-kmrf-176-144
	Коробка распаячная огнестойкая (176x126x74) 5 дв/1,5-10/12 IP66 EKF PROxima			5 двойных	1,5-10		plc-kmrf-176-510-2
	Коробка распаячная огнестойкая (176x126x74) 5/1,5-10/12 IP66 EKF PROxima			5	1,5-10		plc-kmrf-176-510*
	Коробка распаячная огнестойкая (176x126x74) 5/1,5-16/12 IP66 EKF PROxima			5	1,5-16		plc-kmrf-176-516

* - с плавкими предохранителями.

ОГНЕСТОЙКИЕ КАБЕЛЬНЫЕ ПРОХОДКИ

W-Line



В случае пожара противопожарные проходки препятствуют распространению огня и дыма в соседние помещения по кабелю или другим инженерным сетям. Нормируемый предел огнестойкости проходки не должен быть ниже предела огнестойкости перегородки.

Согласно Федеральному закону «Технический регламент о требованиях пожарной безопасности» от 22.07.2008 N 123-ФЗ, статья 82 «Требования пожарной безопасности к электроустановкам зданий и сооружений» п.7:

«Горизонтальные и вертикальные каналы для прокладки электрокабелей и проводов в зданиях и сооружениях должны иметь защиту от распространения пожара. В местах прохождения кабельных каналов, коробов, кабелей и проводов через строительные конструкции с нормируемым пределом огнестойкости должны быть предусмотрены

кабельные проходки с пределом огнестойкости не ниже предела огнестойкости данных конструкций».

Огнестойкие кабельные проходки W-Line компании EKF представлены следующими компонентами:

- плита минераловатная с огнестойким покрытием;
- огнезащитный двухкомпонентный компаунд EKF;
- огнезащитный однокомпонентный нейтральный силиконовый герметик EKF;
- покрытие огнезащитное для кабелей EKF.

Минераловатная плита изготовлена на основе базальтового волокна с высокой плотностью (~150кг/м³). Наружная поверхность с двух сторон обработана огнезащитным покрытием (толщ.0.7-2.0 мм) для придания дополнительной огнестойкости и лучшей склеиваемости друг с другом. Особенностью плит является устойчивость к горению и распространению пламени, а также сохранение эксплуатационных характеристик вплоть до температуры +1000°C. Огнестойкие плиты имеют низкую теплопроводность – температура противоположной нагреву стороны в 3 раза меньше, чем нагреваемая сторона. Плиты минераловатные огнестойкие с покрытием обладают высокой плотностью и повышенной жесткостью, что позволяет им выдерживать сильные механические воздействия, не деформироваться и не терять положительных свойств. Плиты легко режутся ножом, ножовкой либо монтажным резакком.

Наименование	Габаритные размеры, мм	Артикул
Плита минераловатная с огнестойким покрытием 1000x600x50 мм EKF	1000x600x50	plc-epт-2-10

ОГНЕЗАЩИТНЫЙ ДВУХКОМПОНЕНТНЫЙ КОМПАУНД EKF



Наименование	Масса, кг	Артикул
Огнезащитный двухкомпонентный компаунд EKF (0,4 кг)	0,4 кг	odk04
Огнезащитный двухкомпонентный компаунд EKF (15 кг)	15 кг	odk15

Основой компаунда является огнестойкий силиконовый герметик, который поставляется в картриджах готовый, к применению, либо в ведрах; в виде комплекта из двух частей, которые необходимо смешать перед применением. Из них получается самозатекающая масса, которая вулканизируется при комнатной температуре.

Компаунд применяется:

- для уплотнения и герметизации швов в строительных конструкциях;
- для выполнения универсальных кабельных проходок систем пассивной огнезащиты;
- для уплотнения различных полостей, стыков, компенсационных швов, которые имеют заданный предел огнестойкости;
- для изготовления специальных систем герметизации примыканий фасадных конструкций к перекрытиям.

ОГНЕЗАЩИТНЫЙ ОДНОКОМПОНЕНТНЫЙ НЕЙТРАЛЬНЫЙ СИЛИКОНОВЫЙ ГЕРМЕТИК EKF



Наименование	Масса, кг	Артикул
Огнезащитный однокомпонентный нейтральный силиконовый герметик EKF	0,4 кг	oonsg04
Огнезащитный однокомпонентный нейтральный силиконовый герметик EKF	15 кг	oonsg15

Жаростойкий герметик – это материал на основе силиконового эластомера повышенной надежности. Он является ремонтно-пригодным, что предусматривает возможность его восстановления при механических или иных повреждениях.

Герметик применяется для:

- уплотнения и герметизации швов в строительных конструкциях;
- выполнения универсальных кабельных проходок систем пассивной огнезащиты;
- уплотнения различных полостей, стыков, компенсационных швов, которые имеют заданный предел огнестойкости;
- огне-, дымо-, водозащитных уплотнений кабелей в трубах небольшого диаметра и входов кабелей в распределительные коробки;
- огнестойкого уплотнения, герметизации и фиксации дверей и стеклопакетов.

ПОКРЫТИЕ ОГНЕЗАЩИТНОЕ ДЛЯ КАБЕЛЕЙ EKF



Наименование	Масса, кг	Артикул
Покрытие огнезащитное для кабелей EKF (15 кг)	15 кг	podk15

Данное огнезащитное покрытие изготовлено на основе низкомолекулярного каучука. Оно обеспечивает нераспространение горения по кабелям в случае пожара или возгорания.

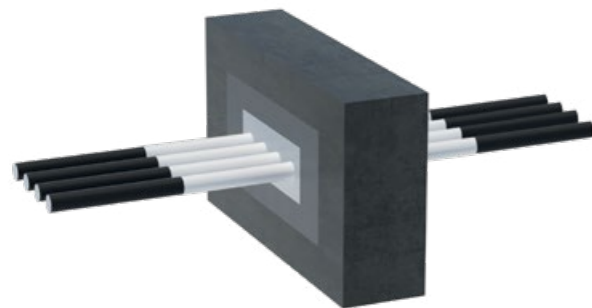
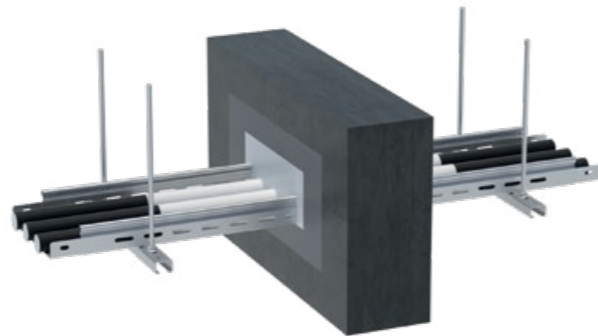
Огнезащитная обработка силиконовым покрытием может выполняться при различных температурах окружающей среды, чего нельзя делать при использовании обычных огнезащитных составов на водной или органической основе.

СИСТЕМА ОГНЕЗАЩИТЫ

Преимущества и применение

1. Является диэлектриком – позволяет покрывать кабели под напряжением при невозможности отключения.
2. Влагостойкость – покрытие может наноситься и эксплуатироваться в условиях 100% влажности кабельных коллекторов без дополнительных финишных покрытий.
3. Отсутствие усадки: материал наносится на кабели слоем 0,6 мм с расходом 0,8 кг/м² за один проход.
4. Возможность нанесения при отрицательных температурах окружающей среды (до - 20°C).

5. Восстановление изоляции – материал, проникая в трещины, восстанавливает изоляцию кабеля.
6. Эластичность – позволяет изгибать кабели в процессе монтажа до 90°.
7. Время высыхания единичного слоя 1-2 ч. при любых климатических условиях путем регулирования химического состава катализатора.
8. Отличная адгезия к материалам (ПВХ, резина, полиэтилен) оболочке кабеля.
9. Не снижает допустимые токовые нагрузки у кабелей.
10. Электрическая прочность в исходном и вулканизированном состоянии - ≤14 кВ/мм.



СЕРТИФИКАТЫ СООТВЕТСТВИЯ



ВЫПОЛНЕННЫЕ ОБЪЕКТЫ

ЖК «РУМЯНЦЕВО ПАРК»



АО КУЙБЫШЕВАЗОТ



САМАРСКАЯ ТЭЦ



АВТОВАЗ



ЖК «ПЕТРОВСКИЙ ПАРК»



ЖК «ТЫ И Я»



СКЛАДСКИЕ ПОМЕЩЕНИЯ ОПЦ ФУД СИТИ



ЗОНЫ ТРАНСПОРТНОЙ БЕЗОПАСНОСТИ РЖД



СКЛАД WILDBERRIES



BI GROUP ЗАВОД MODEX (КАЗАХСТАН)



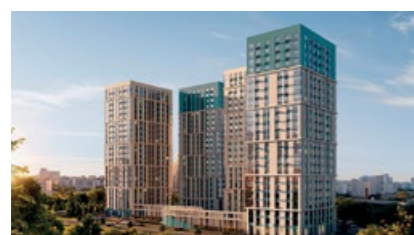
ЖК УЛЫ-ДАЛА (КАЗАХСТАН)



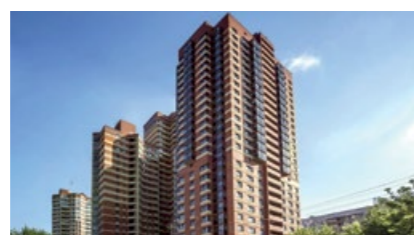
ТЦ «ЛУЧ»



ЖК «ФОНВИЗИНСКИЙ»



ЖК «ЗВЕЗДНЫЙ»



АЭРОПОРТ ТАШКЕНТ



ЕКФ - разработчик и поставщик комплексных энергоэффективных решений для промышленных предприятий, проектирования и строительства энергетических, гражданских и инфраструктурных объектов.



О НАС

- 20 лет на рынке
- Более 13 000 наименований модульной автоматики, силового и коммутационного оборудования, корпусов электрощитов, изделий для электромонтажа и электроустановки, средств измерения, кабеленесущих систем и шинпровода
- Более 300 групп по 31 товарному направлению
- 800 сотрудников на производствах по всему миру
- Собственные производственные мощности
- 5 современных логистических центров
- Более 200 авторизованных дистрибьюторов и 6000 субдилеров в России и СНГ
- Учебный центр для очного и дистанционного обучения партнеров
- Продукция ЕКФ продается в 15 странах мира



БОРЩИКАМ НКУ

- Широкий ассортимент в наличии на складах для монтажа любой сложности
- Техническая поддержка на всех этапах, помощь по осмечиванию проектов



ЭЛЕКТРОМОНТАЖНЫМ ОРГАНИЗАЦИЯМ

- Качество и надежность, соответствующие требованиям ГОСТ
- Уровень цен, позволяющий конкурировать как с европейскими брендами, так и с отечественными производителями
- Проектирование и шеф-монтаж кабельных трасс и систем молниезащиты



ПРОЕКТИРОВЩИКАМ

- Экономия времени до 7 дней на создание проекта за счет доступа к типовой базе
- Каталоги готовых проектных решений и 3D-модели оборудования
- Удобные сервисы, калькуляторы и конфигураторы для подбора оборудования в соответствии со спецификацией проекта
- Номенклатура ЕКФ в популярных сервисах и программах для проектирования: Autodesk Revit, E-Plan, AutoCAD, CAD5D, NanoCAD.



ЭНЕРГЕТИКАМ И ИНЖЕНЕРАМ

- Использование лучших станков с ЧПУ в производстве, тестирование продукции в международных центрах сертификации и собственной московской лаборатории
- Рекомендации по оптимизации сроков и стоимости проекта, снижению затрат и ресурсов при монтаже и подключении



ДИСТРИБЮТОРАМ

- Сервис «Пересчет проектов» для минимизации бюджета клиента
- Помощь в подборе аналогов продукции
- Маркетинговая поддержка
- Программа лояльности с бонусами и подарками
- Сервис IMS3 для быстрого и удобного заказа, сокращения сроков поставки



EKF

ГДЕ КУПИТЬ?

200 дистрибьюторов
по всей России
от Калининграда
до Владивостока.

Смотрите раздел
«Где купить»
на сайте www.ekfgroup.com

Центральный офис:
127273, г. Москва,
ул. Отрадная, 2Б, стр. 9
+7 (495) 788-88-15
8-800-333-88-15 (по России бесплатно)
info@ekf.su

WWW.EKFGROUP.COM