

# Электрический клупп VOLL V-Matic B1

## Руководство по эксплуатации



### **ВНИМАНИЕ!**


Перед использованием инструмента внимательно прочитайте данное Руководство по эксплуатации. Незнание и несоблюдение указаний Руководства может повлечь поражение электрическим током, огнём и/или другие серьезные повреждения.


# СОДЕРЖАНИЕ


<b>1. Знаки безопасности</b> .....	1
<b>2. Общая информация по безопасности при работе с электроинструментом</b> .....	1
Безопасность рабочей зоны.....	2
Электробезопасность.....	2
Личная безопасность.....	2
Правила использования и обслуживания электроинструмента.....	3
Сервис.....	4
<b>3. Специальная информация по технике безопасности</b>	
Безопасность при работе с электроприводом.....	4
<b>4. Описание, технические характеристики и стандартная комплектация</b>	
Описание.....	5
Технические характеристики.....	6
Стандартная комплектация.....	6
Упаковка.....	8
<b>5. Проверка прибора перед работой</b> .....	8
<b>6. Подготовка к работе и эксплуатация</b> .....	9
Подготовка и нарезание резьбы.....	11
Проверка резьбы.....	12
<b>7. Инструкция по обслуживанию</b>	
Очистка.....	14
Замена режущих плашек в голове 11-R.....	14
Замена щёток двигателя.....	14
<b>8. Аксессуары</b> .....	14
<b>9. Хранение инструмента</b> .....	15
<b>10. Сервис и ремонт</b> .....	15
<b>11. Устранение неисправностей</b> .....	15
<b>12. Перечень запасных частей</b> .....	18


## 1. Знаки безопасности


В данном Руководстве пользователя используются специальные символы и обозначения для передачи необходимой информации по безопасности. В этом разделе предоставлены описания символов и обозначений.


 Символ повышенного внимания к технике безопасности. Применяется для предупреждения о возможном получении травм. Соблюдайте все требования, обозначенные этим символом, во избежание возможных травм и летального исхода.


 **DANGER** ОПАСНО! Указывает на опасную ситуацию, которая может привести к серьезным травмам и летальному исходу.


 **WARNING** БЕРЕГИСЬ! Указывает на опасную ситуацию, которая может привести к серьезным травмам и летальному исходу.

 **CAUTION** ОСТОРОЖНО! Указывает на опасную ситуацию, которая может привести к незначительным и средним травмам.

 **NOTICE** ВНИМАНИЕ! Указывает на информацию по защите имущества.


 символ означает необходимость внимательно ознакомиться с инструкцией перед работой с инструментом. Руководство по эксплуатации содержит важную информацию по безопасной работе с инструментом.


 символ означает необходимость использования защитных очков с боковыми экранами при работе с инструментом для защиты глаз от повреждений.

 символ означает риск попадания пальцев, рук, одежды и других предметов между движущихся и вращающихся частей, что может привести к серьезным повреждениям.

 символ означает риск поражения электрическим током

 символ означает риск опрокидывания оборудования и получения травм

 символ означает запрет на ношение перчаток при работе с инструментом во избежание затягивания движущимися частями инструмента

 символ означает необходимость использования опорного устройства для лучшего контроля над прибором и снижения риска получения травм.

## 2. Общая информация по безопасности при работе с электроинструментом

### ВНИМАНИЕ!

Внимательно прочтите все указания и инструкции по технике безопасности. Незнание и несоблюдение техники безопасности может повлечь поражение электрическим током, огнём и/или другие серьезные повреждения.

#### **СОХРАНИТЕ ИНСТРУКЦИЮ ДЛЯ ДАЛЬНЕЙШЕГО ИСПОЛЬЗОВАНИЯ!**

Термин «электроинструмент» относится к приборам, работающим от сети (сетевым) и работающим от аккумулятора (беспроводным).

## **Безопасность рабочей зоны**

- Рабочая зона должна быть чистой и хорошо освещена. Несчастные случаи, как правило, происходят в загроможденных и слабо освещенных местах.
- Запрещается использовать электроинструменты во взрывоопасных средах, при наличии горючих жидкостей, газов или пыли. Электроинструмент создает искры, которые могут привести к воспламенению пыли или газов.
- Не допускайте присутствия детей и посторонних лиц во время работы с электроинструментом. Отвлечение внимания может привести к потере контроля во время работы с инструментом.

## **Электробезопасность**

- Вилки прибора должны подходить к розеткам. Никогда не изменяйте конструкцию вилки каким-либо образом. Не используйте переходники для заземленных электроинструментов. Оригинальные конструкции вилок и соответствующие розетки снижают риск поражения электротоком.
- Не прикасайтесь к заземленным поверхностям, таким как трубы, радиаторы, печи и холодильники. Риск поражения электрическим током повышается, если тело соприкасается с заземленным объектом.
- Не подвергайте электроинструмент воздействию дождя или влажности. Проникновение воды внутрь электроинструмента увеличивает опасность поражения электрическим током.
- Аккуратно обращайтесь с электрошнуром. Никогда не используйте шнур для переноски инструмента или вытягивания вилки из розетки. Держите шнур вдали от высокой температуры, масляных жидкостей, острых граней или движущихся частей. Немедленно замените поврежденный шнур. Использование поврежденных шнуров повышает риск поражения электрическим током.
- Во время работы с электроинструментом вне помещения следует использовать соответствующие удлинители для работы снаружи. Использование специального шнура электропитания, предназначенного для эксплуатации вне помещений, снижает риск поражения электрическим током.
- Если работа с электроинструментом при повышенной влажности неизбежна, используйте источник питания, оборудованный устройством защитного отключения (УЗО). УЗО снижает риск поражения электротоком.

## **Личная безопасность**

- Будьте внимательны, контролируйте выполняемые действия и придерживайтесь здравого смысла при работе с электроинструментом. Запрещается использовать электроинструмент, находясь в состоянии усталости или под действием наркотиков, алкоголя или лекарственных препаратов. Секундная потеря концентрации при работе с электроинструментами может привести к серьезной травме.
- Используйте средства защиты. Всегда надевайте защитные очки. Оборудование, обеспечивающее безопасность работ, например, противопылевой респиратор, ботинки с нескользящими подошвами, защитные каски или средства защиты органов слуха в соответствующих условиях снижают опасность получения травм.
- Не допускайте непреднамеренного запуска электроинструмента. Перед подключением инструмента к источнику питания, переноской инструмента убедитесь, что переключатель находится в положении ВЫКЛ. Переноска электроинструмента с пальцем на переключателе или включение инструмента с переключателем в положении ВКЛ может привести к несчастному случаю.
- Перед включением электроинструмента следует убрать любые регулировочные или гаечные ключи. Регулировочный или гаечный ключ, оставленный присоединенным к вращающейся детали, может стать причиной травмы.

- Не пытайтесь дотянуться. Всегда сохраняйте устойчивое положение и равновесие. Это обеспечивает уверенное управление электроинструментом в непредсказуемых ситуациях.
- Надевайте подходящую одежду. Не надевайте свободную одежду или украшения. Держите волосы, одежду и перчатки вдали от движущихся частей. Свободная одежда, украшения или длинные волосы могут попасть в движущиеся части электроинструмента.
- Если предусмотрены устройства для вытягивания и улавливания пыли, убедитесь, что они подключены и используются надлежащим образом. Использование пылесборника может снизить опасность, связанную с пылью.

## **Правила использования и обслуживания электроинструмента**

- Не применяйте силу к электроинструменту. Используйте соответствующий электроинструмент. Соответствующий электроинструмент сделает работу, для которой он предназначен, лучше и безопаснее.
- Не используйте электроинструмент, если переключатель ВКЛ/ВЫКЛ неисправен. Любой электроинструмент, которым нельзя управлять с помощью переключателя, опасен и требует ремонта.
- Отсоединяйте вилку электроинструмента от источника питания и/или аккумулятора перед проведением любых регулировок, сменой аксессуаров или хранением электроинструмента. Такие предупредительные меры безопасности снижают риск случайного запуска электроинструмента.
- Храните неиспользуемые электроинструменты в недоступном для детей месте и не позволяйте лицам, не знакомым с электроинструментом и с данной инструкцией, работать с электроинструментом. Электроинструменты опасны в руках неподготовленных пользователей.
- Обслуживание электроинструмента. Проверьте, нет ли перекоса или заедания движущихся частей, поломки частей и любых других условий, которые могут повлиять на работу электроинструмента. В случае повреждения отремонтируйте электроинструмент перед использованием. Большинство несчастных случаев вызвано плохо обслуживаемым электроинструментом.
- Держите режущие инструменты острыми и чистыми. Правильно обслуживаемые режущие инструменты с острыми режущими кромками менее подвержены заеданию и их легче контролировать.
- Используйте электроинструмент, принадлежности, насадки и т.д. в соответствии с данными инструкциями, принимая во внимание рабочие условия и выполняемую работу. Использование электроинструмента для операций, отличных от предполагаемых, может привести к опасной ситуации.

## **Сервис**

- Для обслуживания вашего электроинструмента обращайтесь к квалифицированному специалисту по ремонту и используйте только оригинальные запасные части. Это позволит обеспечить безопасность электроинструмента.

## **3. Специальная информация по технике безопасности**

### **ВНИМАНИЕ!**

В этом разделе содержится важная информация по технике безопасности для работы с инструментом. Внимательно ознакомьтесь с мерами предосторожности перед использованием электроинструмента, чтобы снизить риск поражения электрическим током или серьезных травм.

**СОХРАНИТЕ ЭТИ ИНСТРУКЦИИ!**

Храните это руководство вместе с инструментом для использования оператором.

## Безопасность при работе с электроприводом

- **Следуйте инструкциям для соответствующего использования инструмента.** Не используйте для других целей, таких как сверление отверстий или в качестве лебедки. Использование в других целях или внесение изменений в конструкцию может увеличить риск серьезных травм.
- **При нарезании резьбы на трубе диаметром 3/4" или более, используйте струбцину, для противодействия моменту нарезания резьбы.** Используйте специальную струбцину для данного устройства. Использование струбцины позволит снизить риск нанесения ударов, переломов и других травм.
- **Использование струбцины, отличной от поставляемой в комплекте с данным устройством, может негативно воздействовать на корпус редуктора или корпус вентилятора.** Струбцины, контактирующие с корпусом двигателя или рукояткой, могут повредить эти детали или повысить риск получения травмы.
- **Всегда крепко держите привод в процессе нарезания и при обратном движении резьбонарезной головки для противодействия моменту нарезания резьбы, независимо от того, используется струбцина или нет.** Это позволит снизить риск нанесения ударов, переломов и других травм.
- **Не используйте инструмент, если выключатель ВКЛ/ВЫКЛ сломан.** Выключатель представляет собой предохранительное устройство, позволяющее отключить двигатель, нажав выключатель.
- **Не надевайте перчатки или свободную одежду при работе с инструментом.** Держите рукава и одежду застегнутыми. Не наклоняйтесь над инструментом. Одежда может быть захвачена механизмом, что приведет к её затягиванию.
- **Один человек должен контролировать рабочий процесс и работу инструмента.** Во время работы инструмента в рабочей зоне должен находиться только оператор. Это помогает снизить риск получения травм.
- **Не используйте тупые или поврежденные режущие плашки.** Использование острых плашек позволяет уменьшить крутящий момент, соответственно привод легче контролировать.
- **Держите ручки инструмента сухими и чистыми от масел и смазки.** Это позволяет лучше контролировать инструмент.
- **Следите за тем, чтобы поверхность пола была сухой, и на ней не было скользких материалов, например масла.** Скользкий пол может стать причиной несчастных случаев.
- **Используйте только оригинальные резьбонарезные головки с оригинальными приводами.** Другие резьбонарезные головки могут неправильно устанавливаться в силовой привод, что увеличивает риск повреждения оборудования и травм.

## 4. Описание, технические характеристики и стандартная комплектация

### Описание

Резьбонарезной клупп предназначен для нарезания резьбы на водопроводных, электрических или газовых трубах диаметром от 1/2 до 1.1/4 дюйма. Он эффективен и удобен в переноске. Этот инструмент может широко использоваться при установке оборудования, в строительстве и является идеальным устройством для повышения эффективности работы, сокращения временных затрат, обеспечения качества и снижения интенсивности труда.

Ручной, мощный, портативный привод с универсальным реверсивным двигателем на 220 В.

**Осторожно:** этот станок является электроинструментом. Прочтите все указания и инструкции ниже.

Несоблюдение инструкций может привести к поражению электрическим током, ожогам или другим несчастным случаям.



## Технические характеристики

Резьбонарезной клупп VOLL V-Matic B1 оснащен универсальным двигателем, устройствами с двойной изоляцией и приводом для тяжелых нагрузок. Его двойная изоляция обеспечивает такую же защиту, как и трехпроводное заземление.

**Диапазон работы:** 1/2"--1 1/4"

**Двигатель:** универсальный, 1700Вт, 220В/50Гц

**Переключатель:** рычажный с устройством защиты от непроизвольного включения (автоматически фиксируется в выключенном положении при освобождении). Отдельный переключатель «Вперёд/Освободить».

**Редуктор:** корпус отлит из алюминиевого сплава, долговечная смазка

**Корпус:** пластиковый корпус и ручка усилены прочным стекловолокном

**Длина:** 500 мм

**Вес:** 6 кг

**Струбцина:** противодействие крутящему моменту

## Стандартная комплектация

В комплекте V-Matic B1 четыре типа резьбонарезных головок с плашками: 1/2", 3/4", 1", 1 1/4"









**Щётки (только для клуппа):** 1 комплект

**Струбцина:** 1 шт

**Маслёнка:** 1 шт (без масла)

**Руководство по эксплуатации**

<b>Стандартная комплектация</b>		
<b>Резьбонарезные головки с плашками</b>		
	1/2"	3/4"
		
	1"	1 1/4"
<b>Струбцина</b>		
<b>Маслёнка</b>		

### **Упаковка**

**Размер упаковки:** 640мм x 190мм x 410мм



## 5. Проверка прибора перед работой



**Внимание! Перед каждым использованием осматривайте привод и устраняйте любые неисправности, чтобы снизить риск поражения электрическим током, получения переломов и других серьезных травм, а также предотвратить повреждение привода.**

1. Убедитесь, что привод отключен.

2. Очистите привод и струбцину от масла, смазки или грязи, в том числе ручки и переключатели. Это облегчает осмотр и помогает предотвратить выскальзывание инструмента из рук.

3. Осмотрите привод и струбцину на предмет:

- Повреждения или изменения шнура и вилки.
- Соответствия сборки, обслуживания и комплектности.
- Поврежденных, смещенных или заедающих деталей.
- Бесперебойного срабатывания двухступенчатого самовозвратного переключателя ВКЛ/ВЫКЛ.
- Рабочего состояния и чистоты зубцов струбцины. Зубцы можно чистить металлической щеткой.
- Наличия и удобочитаемости предупредительной надписи.
- Любых других условий, которые могут помешать безопасной и нормальной работе.

Если обнаружены какие-либо проблемы, не используйте привод или струбцину, пока проблемы не будут устранены.

4. Осмотрите режущие края плашек на предмет износа, деформации, сколов и других проблем. Затупившиеся или поврежденные резцы приводят к необходимости прикладывать большее усилие, нарезают резьбу низкого качества и повышают риск травм.

5. Осматривайте и обслуживайте любое другое используемое оборудование в соответствии с его инструкциями, чтобы убедиться, что оно функционирует должным образом.

6. Следуя инструкциям по установке и эксплуатации, удостоверьтесь в том, что привод работает должным образом.

- Установите переключатель F/R (Вперед/Назад) в положение F (Вперед). Нажмите и отпустите переключатель ВКЛ/ВЫКЛ.

Убедитесь, что привод вращается по часовой стрелке и останавливается при отпускании переключателя.

- Повторите операцию в положении реверса (против часовой стрелки). Если привод не вращается в правильном направлении или не работает переключатель ВКЛ/ВЫКЛ, не используйте инструмент, пока он не будет отремонтирован.

7. Отпустите переключатель ВКЛ/ВЫКЛ и сухими руками отключите инструмент от сети.

## 6. Подготовка к работе и эксплуатация



**ВНИМАНИЕ!**

Производите настройку и работу с приводом в соответствии с данными инструкциями, чтобы снизить риск поражения электрическим током, затягивания, ушибов, переломов и других травм, а также для предотвращения повреждения самого привода.

При нарезании резьбы на трубе диаметром 3/4" или более, используйте струбцину для противодействия моменту нарезания резьбы. Используйте специальную струбцину для данного устройства. Использование струбцины позволяет лучше контролировать инструмент и снизить риск получения ударов, переломов и других травм.

Использование струбцины, отличной от поставляемой в комплекте с данным устройством, может негативно воздействовать на корпус редуктора или корпус вентилятора. Струбцины, контактирующие с корпусом двигателя или рукояткой, могут повредить эти детали или повысить риск получения травмы.

Всегда крепко держите привод в процессе нарезания и при обратном движении резьбонарезной головки для противодействия моменту нарезания резьбы, независимо от того, используется струбцина или нет. Это позволит снизить риск получения травм.

Не надевайте перчатки или свободную одежду. Держите рукава и одежду застегнутыми. Одежда может быть захвачена механизмом, что приведет к её затягиванию и получению травм.

Закрепляйте трубу соответствующим образом. Это снизит риск падения, опрокидывания трубы и получения серьезных травм.

Не используйте привод, если переключатели ВКЛ/ВЫКЛ и ВПЕРЕД/НАЗАД не работают.

Только оператор должен контролировать рабочий процесс и переключатель ВКЛ/ВЫКЛ. Запрещено работать с инструментом более, чем одному человеку. В случае затягивания оператор должен управлять переключателем ВКЛ / ВЫКЛ.

### **Когда использование струбцины невозможно:**

При нарезании резьбы на трубе использование струбцины может оказаться невозможным из-за ограниченного пространства.

а. Если возможно, снимите трубу и производите нарезание в тисках. Если это невозможно сделать, необходимо использовать другие опорные устройства для противодействия моменту нарезания резьбы, например, разместить редуктор привода или корпус двигателя возле близлежащего элемента конструкции (например стены, балки, перекладины). Для этого необходимо, чтобы труба и элементы конструкции могли выдерживать вес инструмента и силу нарезания резьбы. Может возникнуть необходимость добавить временные или постоянные опоры для труб или элементы конструкции.

б. При правой резьбе головка будет вращаться по часовой стрелке (если смотреть на лицевую сторону головки). Силы, создаваемые крутящим моментом, будут действовать в противоположном направлении или против часовой стрелки. Для левой резьбы вращение и сила будут обратными. Убедитесь в том, что струбцина установлена должным образом, чтобы противодействовать силе нарезания резьбы.

с. При установке привода возле элементов конструкции следите за тем, чтобы между ними не попадали пальцы рук. При снятии резьбонарезной головки с резьбы всегда крепко удерживайте привод для

противодействия силе от отламывающейся стружки. Эти меры снизят риск получения ударов, переломов и других травм. Переключателем ВКЛ/ВЫКЛ можно выключить привод в любое время.

#### **Для труб диаметром 1/2" и меньше:**

Резьбу на трубах 1/2" и меньше можно нарезать без использования струбцины. В этом случае оператор противодействует силе нарезания. Труба должна быть надежно закреплена, чтобы предотвратить вращение. Всегда надежно удерживайте привод при нарезании резьбы и снятии резьбонарезной головки с трубы для противодействия силе нарезания независимо от того, используется струбцина или нет. Это снизит риск получения ударов, переломов и других травм. Переключателем ВКЛ/ВЫКЛ можно выключить привод в любое время.

### **Подготовка и нарезание резьбы**

1. Надавите на крышку резьбонарезной головки и вставьте ее в редуктор устройства, пока она не зафиксируется стопорным кольцом.

2. Закрепите трубу на опоре-треноге или в слесарных тисках.

**Внимание:** Струбцину можно использовать и необходимо фиксировать трубу при нарезании резьбы на трубах диаметром свыше 3/4".



3. Прочно прикрепите струбцину к трубе, убедитесь, что направляющий шток располагается параллельно трубе.

**Внимание:** Использование струбцины не требуется, если диаметр трубы менее 3/4". Крепко удерживайте клупп одной рукой и направляйте усилие крутящего момента на резьбу.



- Поместите резьбонарезную головку на одном конце трубы, убедившись, что клупп занимает соответствующее положение на струбцине. Также убедитесь, что головка вращается по часовой стрелке при нарезании. Удерживая клупп одной рукой, двигайте резьбонарезную головку ближе к трубе, включите инструмент и надавливайте на головку другой рукой до тех пор, пока не нарежутся две-три нити резьбы. Затем прекратите надавливать на головку.

Внимание: При нарезании резьбы убедитесь в наличии достаточного количества смазочно-охлаждающей жидкости.



- Включите переключатель и удерживайте его в нажатом положении до тех пор, пока край резьбонарезных плашек не окажется в верхней части трубы. Выключите переключатель, чтобы снять клупп.
- Переведите переключатель в режим реверса, чтобы снять резьбовую головку.

**Осторожно:** Крепко удерживайте рукоятку клуппа, чтобы сдержать пусковой момент.



## Проверка резьбы

- Удалите с резьбы масло, стружку или мусор.
- Визуально осмотрите резьбу. Нитки резьбы должны быть ровными и цельными, правильной формы. Если наблюдаются такие проблемы, как разрыв резьбы, тонкая резьба или неправильная формы трубы, резьбовое соединение может не уплотниться при сборке. Обратитесь к таблице «Устранение неполадок» за помощью в диагностике этих проблем.
- Проверьте размер резьбы. Предпочтительный метод проверки размера резьбы – с помощью калибровочного кольца. Существуют разные виды калибровочных колец, и способ их применения может

отличаться.

- Вручную плотно навинтите калибровочное кольцо на резьбу.
- Посмотрите, насколько далеко конец трубы проходит через калибровочное кольцо. Конец трубы должен быть вровень с поверхностью калибровочного кольца плюс/минус один оборот. Если резьба не калибруется должным образом, обрежьте резьбу, отрегулируйте резьбонарезную головку и заново нарежьте резьбу. Использование трубы с неправильной калибровкой резьбы может привести к протеканию.

## Указания по эксплуатации

1. Это устройство предназначено для нарезания резьбы. Обязательно следуйте инструкциям в руководстве пользователя, чтобы избежать несчастных случаев.
2. Запрещается использовать тупые или сломанные резьбонарезные плашки. Острые резцы предпочтительнее.
3. Фиксируйте клупп струбциной, чтобы контролировать инструмент.
4. Запрещается работать с клуппом, если самовозвратный переключатель поврежден.
5. Держите рукоятку сухой и чистой, очищайте ее от масла и смазки.
6. Закрепляйте и поддерживайте заготовки с помощью держателей или других приспособлений на устойчивой платформе. Не держите заготовки в руках. Не прислоняйте их к оператору. Ненадежное крепление заготовки может привести к потере контроля.
7. Не давите на инструменты. Используйте соответствующие инструменты.
8. Запрещено работать с инструментами, у которых сломан переключатель ВКЛ/ВЫКЛ. Использование этих инструментов опасно.
9. Отключите электропитание перед регулировкой, заменой или установкой заготовок. Эта мера безопасности предохранит заготовки от неожиданного запуска.
10. Во избежание несчастных случаев храните инструменты, когда они не используются, в специально отведенном месте, недоступном для детей и людей без специальной подготовки.
11. Содержите инструменты в хорошем состоянии. Резцы должны быть острыми.
12. Проверьте инструмент на несимметричность, соединение и повреждения движущихся частей. Работа со сломанными инструментами запрещена, если они не прошли ремонт.
13. Проверьте изоляцию инструмента и проводов. Замените поврежденные детали.

## 7. Инструкция по обслуживанию

### **ВНИМАНИЕ!**

**Перед выполнением любых работ по техническому обслуживанию или проведением настроек убедитесь, что переключатель ВКЛ/ВЫКЛ отключен, а инструмент отсоединен от сети.**

**Выполняйте техническое обслуживание инструмента в соответствии с этими инструкциями, чтобы снизить риск поражения электрическим током и получения других травм.**

### **Очистка**

1. После каждого использования удаляйте стружку из поддона и удаляйте остатки масла.
2. Вытрите масло, смазку, удалите стружку и грязь с привода, включая ручки и переключатели. Очистите

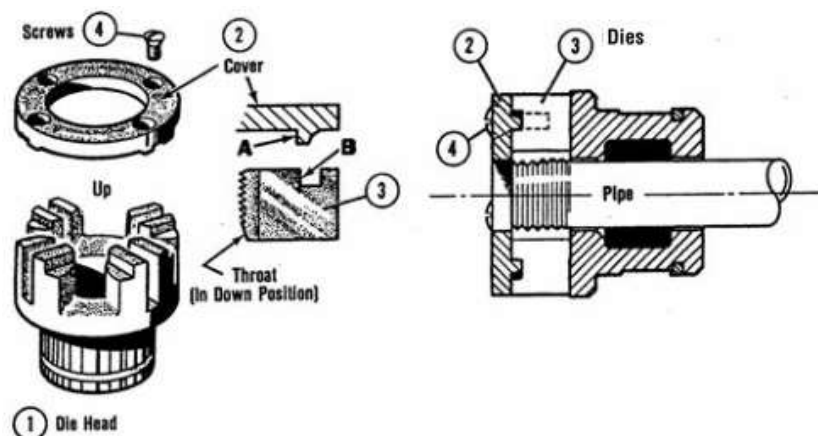
стопорный механизм.

3. Вытрите масло, смазку и грязь со струбины. При необходимости очистите зубцы металлической щеткой.
4. Удалите стружку и грязь с резьбонарезных головок.

### Замена плашек в резьбонарезных головках 11-R

Для установки в резьбонарезные головки 11R доступны различные плашки.

1. Извлеките четыре винта и снимите крышку.
2. Извлеките старые плашки из резьбонарезной головки.
3. Вставьте новые плашки в пазы пронумерованным краем вверх. Номера на плашках должны соответствовать номерам на пазах головки. Всегда заменяйте плашки комплектом.
4. Установите крышку на место и затяните четыре винта.



### Замена щёток

Проверяйте щётки двигателя каждые два месяца. Деталь подлежит замене при износе более 1/4.

## 8. Аксессуары

### ВНИМАНИЕ!

Чтобы снизить риск получения серьезной травмы, используйте только аксессуары, специально разработанные и рекомендованные для использования с приводами V-Matic B1. Другие аксессуары, подходящие для использования с другими инструментами, могут быть опасными при использовании с приводом V-Matic B1.

## 9. Хранение инструмента

### ВНИМАНИЕ!

Электроинструменты необходимо хранить в помещении или хорошо накрывать в дождливую погоду. Храните инструмент в закрытом месте, недоступном для детей и людей, не знакомых с оборудованием. Инструмент может стать причиной серьезных травм в руках неподготовленных пользователей.

## 10. Сервис и ремонт

### ВНИМАНИЕ!

**Неправильное обслуживание или ремонт могут сделать небезопасной работу с инструментом.**

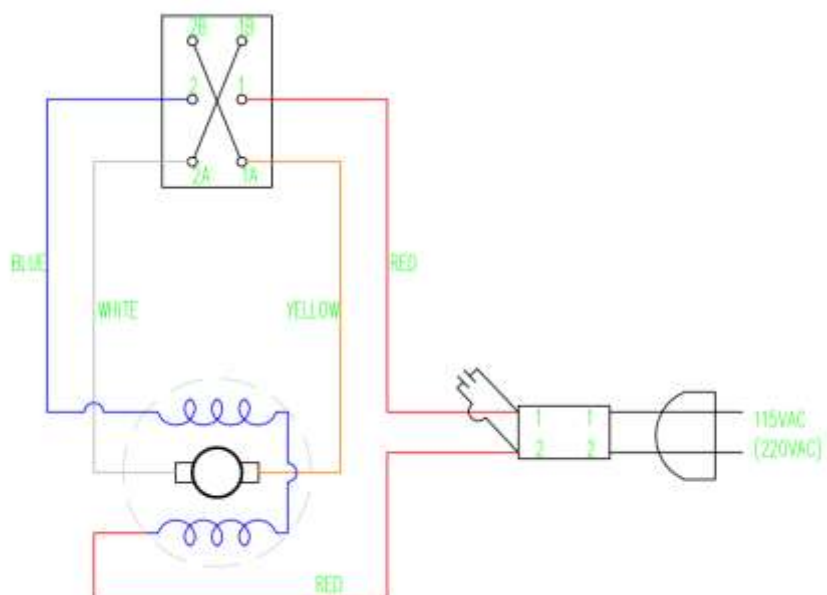
Инструкции по техническому обслуживанию содержат указания по основной части необходимого сервисного обслуживания инструмента. Любые проблемы, не рассмотренные в этом разделе, должны решаться только уполномоченным техником по обслуживанию.

Инструмент следует доставить в независимый сервисный центр или вернуть на завод. Для решения вопросов необходимо связаться с местным дистрибьютором.

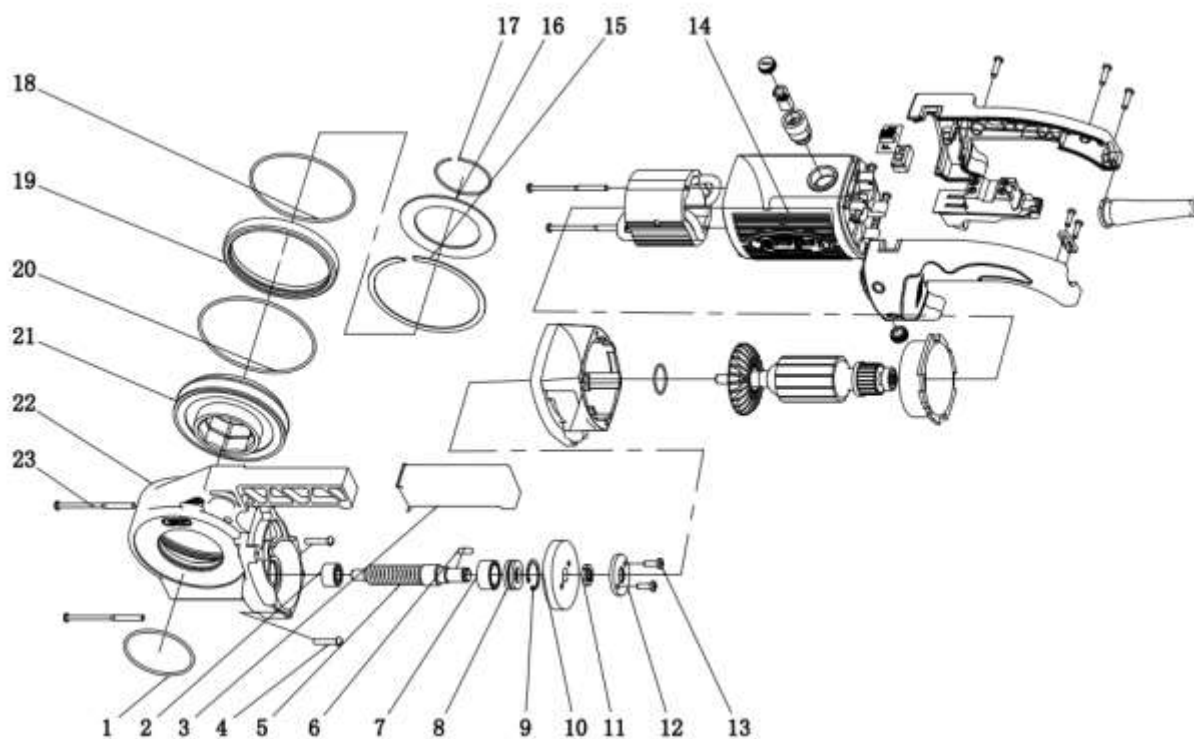
## 11. Устранение неисправностей

Неисправность	Причина	Способ устранения
Двигатель не запускается.	Клупп не подключен к сети.	Вставьте вилку в розетку.
	Перегорел предохранитель.	Замените предохранитель.
	Плохой контакт щеток с ротором.	Проверьте электрическую щетку и замените её в случае поломки.
Двигатель не выдерживает нагрузки.	Затупившиеся плашки приводят к перегрузке.	Замените плашки.
	Края резьбы не соответствуют стандартам.	Используйте резьбонарезное масло.
Двигатель искрит	Неплотный контакт между щётками.	Затяните винты, чтобы электрическая щетка плотно прилегала к коллектору.
Резьбонарезная головка не нарезает резьбу	Резьбонарезные плашки затупились или сломались	Замените плашки.
	Инструмент вращается в неправильном направлении.	Проверьте устройство переключения направления резьбы
	Неправильно установлены резьбонарезные плашки	Замените плашки.
Рваная резьба	Резьбонарезные плашки затупились	Замените плашки.
	Резьбонарезные плашки установлены в несоответствии с необходимой последовательностью	Установите плашки в соответствующей последовательности.
	Труба не соответствует требованиям	Используйте трубы соответствующего качества.
	Несоответствующая или некачественная резьба	Обильно применяйте резьбонарезное масло.
Струбцина вращается при нарезании резьбы	Зубцы струбцины загрязнены или покрыты стружкой	Очистите с помощью металлической щётки
Невозможно заменить резьбонарезные головки	В канавках плашек есть заусенцы	Удалите заусенцы напильником

## Схематический чертёж резьбонарезного клуппа V-Matic B1



## 12. Перечень запасных частей





№	Описание	№	Описание
1	Уплотнительное кольцо	13	Винт (2)
2	Игольчатый подшипник	14	Двигатель в сборе
3	Рукоятка	15	Спиральное кольцо
4	Винт (2)	16	Защитная крышка
5	Винт	17	Стопорное кольцо
6	Ключ	18	Уплотнительное кольцо
7	Игольчатый подшипник без внутреннего кольца	19	Кольцевой подшипник
8	Упорный подшипник	20	Уплотнительное кольцо
9	Стопорное кольцо	21	Червячный редуктор
10	Зубчатое колесо	22	Корпус редуктора
11	Хомут	23	Винт (2)
12	Блокировочное кольцо		