



ОАО "Теплоконтроль"

Код продукции 42 1861



РЕГУЛЯТОР ТЕМПЕРАТУРЫ

РТ – ДО (ДЗ)

**ПАСПОРТ
ЮД2.574.003 РС**

1. Основные технические требования и характеристики

- 1.1. Диаметр условного прохода DN, мм _____
- 1.2. Пределы настройки, °С _____
- 1.3. Зона пропорциональности, °С не более 10; для РТ-80 не более 12,5
- 1.4. Обозначение регулирующего органа:
двухходовой нормально открытый – ДО;
двухходовой нормально закрытый – ДЗ;
- 1.5. Зона нечувствительности, °С, не более 1
- 1.6. Длина дистанционного капилляра, м _____
- 1.7. Условная пропускная способность, Kv, м³/ч _____
- 1.8. Относительная протечка регулирующего органа не более 0,1% Kv для ДО и 0,25% для ДЗ
- 1.9. Условное давление регулирующего органа PN, МПа (кгс/см²) _____
- 1.10. Допускаемая температурная перегрузка от установленной по шкале не более 25°С в течение не более 1 часа
- 1.11. Давление регулируемой среды 1,6 МПа (16 кгс/см²)

Обозначение	Наименование	К-во шт.	Примечание
ЮД2.574.003	Регулятор температуры прямого действия	1	
ФО8.538.265	Фланец обратный	1	Для DN 15, 25, 40 мм
ЮД8.230.005	Фланец обратный	1	Для DN 50, 80 мм
ГОСТ 7798-70	Болт М10х35	4	
ГОСТ 2524-70	Гайка М10	4	
ГОСТ 6402-70	Шайба 10	4	
ЮД8.683.041	Прокладка	1	Для DN 15, 25, 40 мм
ЮД8.683.042	Прокладка	1	Для DN 50, 80 мм
ЮД2.574.003 РС	Паспорт	1	
ЮД2.574.003 РЭ	Техническое описание и руководство по эксплуатации	1	

2. Свидетельство о приемке

Регулятор температуры прямого действия РТ _____

заводской номер _____ соответствует техническим условиям
ТУ 25-02.090123-81 и признан годным к эксплуатации.

Дата выпуска _____

Приёмку произвёл _____

Консервацию согласно требованиям конструкторской документации произвёл

Дата консервации _____ Срок консервации _____

Изделие после консервации принял _____

Упаковку согласно требованиям конструкторской документации произвёл

Дата упаковки _____

Изделие после упаковки принял _____
(подпись, фамилия, инициалы)

3. Гарантии изготовителя

3.1. Изготовитель гарантирует соответствие регуляторов температуры прямого действия требованиям технических условий при соблюдении потребителем условий транспортирования, хранения, монтажа, эксплуатации и технического обслуживания, установленных техническим описанием и инструкцией по эксплуатации.

3.2. Гарантийный срок эксплуатации – 18 месяцев со дня ввода в эксплуатацию, но не более 24 месяцев со дня отгрузки.

3.3. Полный средний ресурс не мене 10 000 циклов.

3.4. Потребитель лишается права на гарантийный ремонт в следующих случаях:

- при нарушении правил транспортирования, хранения, монтажа, эксплуатации и технического обслуживания;
- при нарушении красной контрольной метки, нанесенной под гайкой в местах соединения капилляра с исполнительным органом и термобаллоном;
- при наличии механических повреждений наружных деталей и узлов регулятора.

Сертификат соответствия № РОСС RU.АЯ45. В05553 от 23.07.2009 года

Разрешение Ростехнадзора № РРС 00-36586 от 06.11.2009 года

4. Учет неисправностей при эксплуатации

Дата и время отказа изделия или его составной части, режим работы, характер нагрузки	Характер, внешнее проявление неисправности	Причина неисправности (отказа) к-во часов работы отказавшего изделия	Принятые меры по устранению неисправности. Расходы ЗИП и отметка о направлении рекламации	Должность, фамилия, подпись лица, ответственного за устранение неисправности	Примечание



ОАО "Теплоконтроль"

Код продукции 42 1861



РЕГУЛЯТОР ТЕМПЕРАТУРЫ

РТ – ДО (ДЗ)

ТЕХНИЧЕСКОЕ ОПИСАНИЕ И РУКОВОДСТВО ПО ЭКСПЛУАТАЦИИ

ЮД2.574.003 ТО

г. Сафоново

ВВЕДЕНИЕ

Техническое описание и руководство по эксплуатации предназначены для руководства при эксплуатации регуляторов температуры прямого действия РТ и содержат описание их устройства и принцип действия, а также технические характеристики, правила использования, хранения и технического обслуживания.

1. НАЗНАЧЕНИЕ

Регуляторы предназначены для автоматического поддержания температуры регулируемой среды путем изменения расхода пара, жидких или газообразных сред.

Регуляторы могут эксплуатироваться при температуре окружающей среды от -30 до +50 °С и относительной влажности до 95 % при температуре 35 °С.

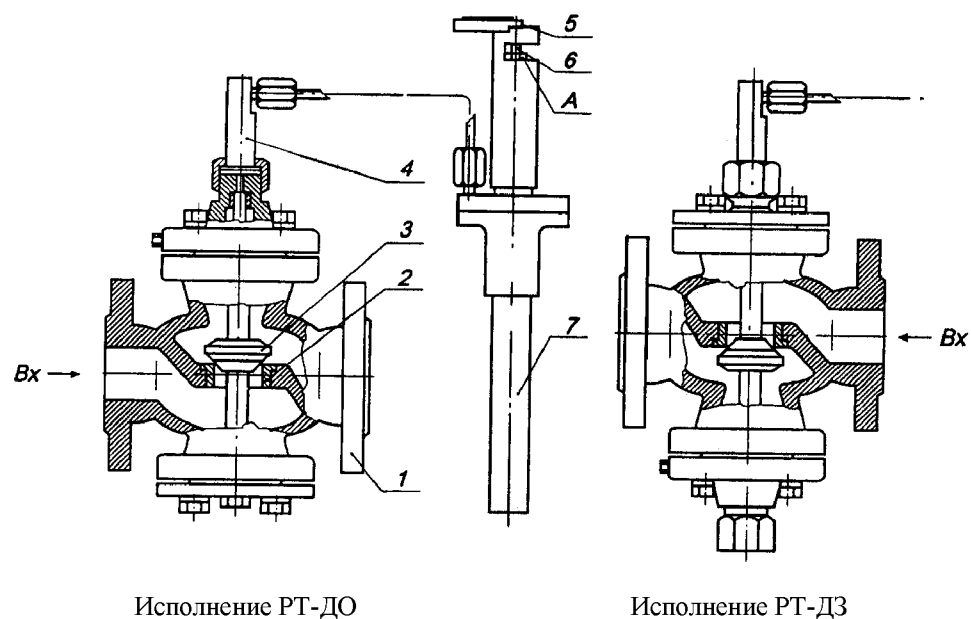
В странах с тропическим климатом регуляторы могут эксплуатироваться при температуре от -10 до +55 °С и относительной влажности до 98 % при температуре 35 °С.

2. ТЕХНИЧЕСКИЕ ДАННЫЕ

Тип регулятора	РТ 15	РТ-25	РТ-40	РТ 50	РТ-80
2.1. Диаметр условного прохода DN, мм	15	25	40	50	80
2.2. Условная пропускная способность KN, м ³ /ч	2,5	6,3	12,5	25	60
2.3. Условное давление регулирующей среды PN, МПа (кгс/см ²)					
- двухходового нормально открытого регулирующего органа	1(10)	1(10)	1(10)	1(10)	0,63(6,3)
- двухходового нормально закрытого регулирующего органа	1(10)	1(10)	1(10)	1(10)	0,63(6,3)
2.4. Зона пропорциональности, °С	10	10	10	10	12,5
2.5. Максимальный перепад давления на регулирующем органе, МПа (кгс/см ²)	0,6(6)	0,6(6)	0,6(6)	0,6(6)	0,4(4)
2.6. Давление регулируемой среды, МПа (кгс/см ²)	1,6(16)				
2.7. Длина дистанционного капилляра, м	1,6; 2,5; 4; 6; 10				
2.8. Пределы настройки, °С	0...40; 20...60; 40...80; 60...100; 80...120; 100...140; 120...160; 140...180				
2.9. Погрешность установки температуры по шкале настройки, °С, не выходит за пределы	± 3				
2.10. Допускаемая температурная перегрузка превышающая настройку по шкале в течении одного часа, °С, не более	25				
2.11. Нечувствительность регуляторов, °С, не более	1				
2.12. Сдвиг температуры регулирования от установленной по шкале настройки, °С:					
- при изменении температуры окружающей среды на каждые 10 °С, начиная от 20 °С, не более	0,2 °С;				
- при изменении температуры исполнительного механизма на каждые 10 °С, начиная от 20 °С, не более	1 °С				
2.13. Коды ОКП указаны в приложении.					
2.14. Регулируемая среда может быть агрессивной в пределах стойкости материала термобаллона: стали 12Х18Н10Т ГОСТ 5632-72.					
2.15. Регулирующая среда может быть агрессивной в пределах стойкости материала исполнительного органа: чугуна СЧ 20 ГОСТ 1412 (допускается применение материала СЧ 15, СЧ 18 ГОСТ 1412); стали 12Х18Н10Т, 20Х13 ГОСТ 5632, стали 36НХТЮ ГОСТ 10994, латуни ЛС-59-1 ГОСТ 15527, паронита ПОН ГОСТ 481.					

3. УСТРОЙСТВО И РАБОТА

3.1. Регулятор состоит из двух конструктивных узлов: термосистемы и регулирующего органа (рис. 1).



Исполнение РТ-ДО

Исполнение РТ-ДЗ

Рис 1 Варианты исполнения регулятора температуры.

Термосистема, внутренняя полость которой герметична, состоит из термобаллона 7, исполнительного органа 4 и шкалы настройки 5. Термосистема полностью заполнена рабочей жидкостью.

Регулирующий орган состоит из корпуса 1, закрепленного в корпусе седла 2, штока 3 с клапаном.

3.2. Принцип действия регулятора основан на изменении объема жидкости в термобаллоне 7 при изменении регулируемой температуры. Изменение объема жидкости вызывает перемещение штока исполнительного органа 4 и связанного с ним штока с клапаном 3.

Настройка регулятора на заданную температуру производится по шкале 5 вращением винта настройки б, при помощи стандартного гаечного ключа S=10 мм для регуляторов с DN 15 – 40 мм и S=14 мм для регуляторов с DN 50 – 80 мм.

4. РАЗМЕЩЕНИЕ И МОНТАЖ

4.1. Участок трубопровода, предназначенный для монтажа регулятора, должен иметь диаметр условного прохода, равный DN регулятора.

4.2. Габаритные и присоединительные размеры регуляторов указаны на рис. 2.

Исполнение РТ-ДО

Исполнение РТ-ДЗ

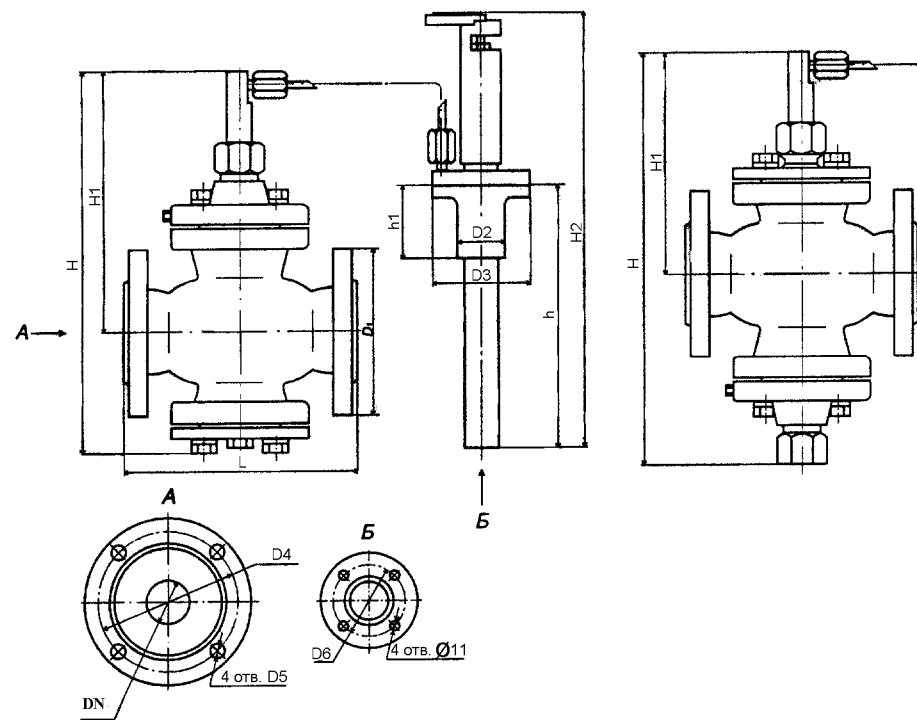


Рис. 2. Габаритные и присоединительные размеры регуляторов РТ.

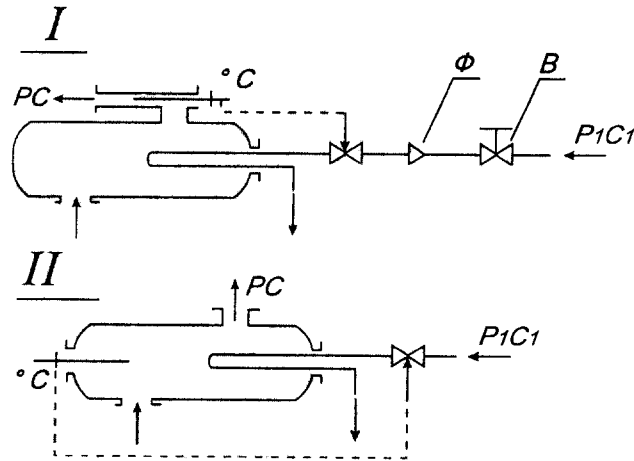
Обозначение	DN	D1	D2	D3	D4	D5	D6	H	H1	H2	h	h1	L, мм
	не более, мм												
РТ-ДО-15	15	95			65			265	195				130±1,0
РТ-ДЗ-15	15	95			65			265	180				130±1,0
РТ-ДО-25	25	115			85			285	205				160±1,0
РТ-ДЗ-25	25	115	34	80	85	14	65	295	155	470	270	64	160±1,0
РТ-ДО-40	40	145			110			325	225				200±1,0
РТ-ДЗ-40	40	145			110			335	185				200±1,0
РТ-ДО-50	50	160			125			430	315				230±1,0
РТ-ДЗ-50	50	160			125			440	255				230±1,0
РТ-ДО-80	80	185	53	100	150	18	80	500	355	690	490	80	310±2,0
РТ-ДЗ-80	80	185			150			510	285				310±2,0

Схема установки регулятора приведена на рис 3.

Перед регулятором ставится запорный вентиль и фильтр, за ним устанавливается манометр. Регулятор в линии трубопровода монтируется при помощи присоединительных фланцев ГОСТ 12815-80.

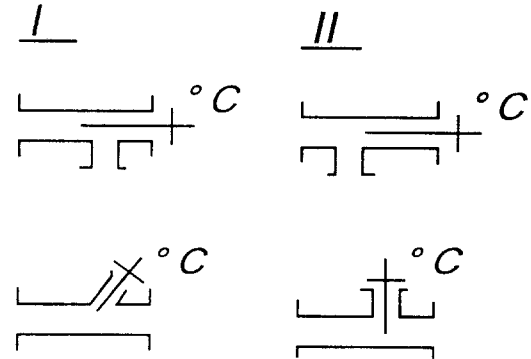
Положение регулятора может быть любым в зависимости от условий монтажа и удобства обслуживания.

Крепление термобаллона фланцевое. Термобаллон устанавливается там, где необходимо измерять характерную температуру процесса. Чувствительная часть термобаллона должна быть полностью погружена в среду, температура которой регулируется (рис 4). При этом для уменьшения инерционности и увеличения точности регуляторов желательно термобаллон устанавливать в месте наибольшей циркуляции среды. Капиллярную трубку, соединяющую термобаллон с исполнительным механизмом, следует располагать на жестких опорах или прикреплять хомутами к трубопроводу. На одном уровне с термобаллоном устанавливается контрольный термометр.



I – правильно;
 II – неправильно (на датчик попадает холодная вода);
 PC - регулируемая среда;
 P1C1 - регулирующая среда;
 В – вентиль;
 Ф – фильтр.

Рис. 3. Схема установки регулятора РТ(ДО)-ДЗ.



I – правильно;
 II – неправильно.

Рис. 4. Схема установки термосистемы регулятора РТ-ДО(ДЗ).

5. ОБЩИЕ УКАЗАНИЯ

Распаковку регуляторов производите в следующем порядке:

- осторожно откройте крышку ящика;
- освободите документацию и регулятор от упаковочного материала;
- произведите наружный осмотр;
- проверьте комплектность согласно паспорту;
- протрите законсервированные поверхности регулятора тампонами, смоченными в растворителе (уайт-спирите), или обтирочным сухим материалом.

В целях предупреждения нарушения герметичности термосистемы запрещается при переноске и монтаже поднимать и удерживать терморегулятор за дистанционную капиллярную связь, а так же отсоединять капилляр от исполнительного механизма и термобаллона.

6. ПОРЯДОК РАБОТЫ

Для включения регулятора установите на шкале настройки значение регулируемой температуры и откройте вентиль перед регулятором. В дальнейшем регулятор будет автоматически поддерживать температуру. Настройку регулятора на заданную температуру производите по контрольному термометру. При настройке регулятора на температуру регулирования могут быть внесены поправки на отклонение температуры окружающей среды и испытательного органа, начиная от 20 °С, согласно п.2.12. Температура, установленная по шкале настройки, будет соответствовать открытому положению клапана для регулятора РТ-ДО и закрытому положению для регуляторов РТ-ДЗ.

Пример 1. Регулятором температуры с двухходовым нормально открытым регулирующим органом и пределами настройки 20 ... 60 °С необходимо поддерживать температуру регулируемой среды 30 ... 40 °С.

Для этого с помощью винта настройки 6 (см. рис.1) установите стрелку на отметку шкалы 30 °С. При достижении температуры регулируемой среды, равной установленной по шкале настройки, клапан начинает перемещаться, уменьшая проходное сечение. При достижении температуры регулируемой среды 40 °С прекратится подача регулирующей среды через регулирующий орган.

Пример 2. Регулятором температуры с двухходовым нормально закрытым регулирующим органом и пределами настройки 20...60 °С необходимо поддерживать температуру регулируемой среды 30... 40 °С.

Для этого с помощью винта настройки 6 (см. рис.1) установите стрелку на отметку шкалы 30 °С. При достижении температуры регулируемой среды 30 °С регулирующий орган начнет перемещаться, увеличивая проходное сечение. При достижении температуры 40 °С расход регулирующей среды через регулирующий орган достигнет значения, равного КN.

7. ПОРЯДОК СЕРВИСНОГО ОБСЛУЖИВАНИЯ

В процессе эксплуатации может потребоваться промывка регулятора, для этого необходимо отвернуть крышку регулирующего органа и очистить внутренние полости регулятора от примесей и загрязнений. При установке крышки шток регулирующего органа должен входить в отверстие латунной втулки крышки. Обратит внимание на наличие пружины и шайбы, а также на целостность уплотнительной прокладки. Для замены термосистемы необходимо: отвернуть гайку узла перестановки, снять узел перестановки термосистемы, проверить целостность прокладок; присоединить новую систему. Количество прокладок должно быть сохранено.

8. ПРАВИЛА ХРАНЕНИЯ

Регуляторы следует хранить в отапливаемых (или охлаждаемых) и вентилируемых помещениях, расположенных в любых климатических районах, при температуре от 1 до 40 °С и относительной влажности до 80 % при температуре 25 °С.

9. ТРАНСПОРТИРОВАНИЕ

Упакованные в тарном ящике регуляторы могут перевозиться всеми видами транспорта на любое расстояние при температуре окружающего воздуха от -50 до +60 °С и относительной влажности до 98 % при температуре 35 °С.

При транспортировании регуляторов с пределами настройки 0 ... 40, 20 ... 60 °С, стрелку на шкале настройки установите на 40 °С.

10. КОНСЕРВАЦИЯ

Регуляторы должны быть законсервированы согласно требованиям ГОСТ 9.014-78 для условий хранения и транспортирования группы Л (для экспортных поставок - для условий хранения и транспортирования группы ОЖ1).

11. ВОЗМОЖНЫЕ НЕИСПРАВНОСТИ И СПОСОБЫ ИХ УСТРАНЕНИЯ

Наименование неисправности, внешнее проявление и дополнительные признаки	Вероятная причина	Способ устранения
1. Температура регулируемой среды растет выше установленной по шкале более чем на 10 °С: ... между головкой винта настройки и опорной поверхностью А (рис. 1) образовался зазор;	Заедание клапана	Снимите нижнюю крышку регулятора и устраните заедание
... отсутствует зазор между головкой винта настройки и опорной поверхностью А.	Нарушение герметичности термосистемы	Замените термосистему
2. Температура регулируемой среды ниже установленной по шкале более чем на 10 °С.	Заедание клапана	Устранить заедание

ВНИМАНИЕ!

В результате технического совершенствования приборов некоторые изменения, не влияющие на параметры, монтажные и присоединительные размеры, могут быть не отражены в данной инструкции.

ДИАГРАММА РАСХОДА ДЛЯ ВОДЫ

По уравнению $Q = KN \sqrt{\frac{10000\Delta p}{\rho}}$, $\rho = 1000 \text{ кг/м}^3$

