

Ref. : VPN 3448-08 pas

Rev. : Initial

Page : 1/1

# ДИСКОВЫЙ ПОВОРОТНЫЙ ЗАТВОР С РЕДУКТОРОМ

VPN 3448-08



**Tecofi**  
VALVE DESIGNER - FRANCE

## ПРИМЕНЕНИЕ

Основное применение : вода, воздух, кислоты и т.д.

## ТЕХНИЧЕСКИЕ ХАРАКТЕРИСТИКИ

Разработан по норме BS EN 593.  
Модель с гладкими проушинами.  
100% герметичность в обоих направлениях.  
Седловое уплотнение форма "кольцо" обеспечивает полную герметичность (седловое уплотнение может быть приклеено к корпусу для применения в вакууме).  
Шток состоит из двух частей. Диск отполирован, уменьшен по толщине и механически обработан по краю, что улучшает пропускную способность и обеспечивает уменьшение усилия и постоянство значения величины крутящего момента.  
Прочно посаженный шток, заменяемое седловое уплотнение, верхний фланец по норме ISO 5211.



## ИСПОЛНЕНИЕ

|             |               |                     |                            |
|-------------|---------------|---------------------|----------------------------|
| 12          | 1             | Редуктор            |                            |
| 11          | 1             | Табличка            | Нерж. сталь 304            |
| 10          | 2             | Стопорное кольцо    | Сталь                      |
| 9           | 1             | Пробка              | Нитрил                     |
| 8           | 2             | Кольцевая прокладка | ЭПДМ                       |
| 7           | 1             | Пыльник             | Нитрил                     |
| 6           | 1             | Кольцо              | Нерж. сталь 420            |
| 5           | 1             | Верхний шток        | Нерж. сталь 420            |
| 4           | 1             | Нижний шток         | Нерж. сталь 420            |
| 3           | 1             | Манжета             | Жаростойкий ЭПДМ           |
| 2           | 1             | Диск                | Ковкий чугун EN-GJS-400-15 |
| 1           | 1             | Корпус              | Чугун EN-GJL-250           |
| <b>Поз.</b> | <b>Кол-во</b> | <b>Описание</b>     | <b>Материал</b>            |

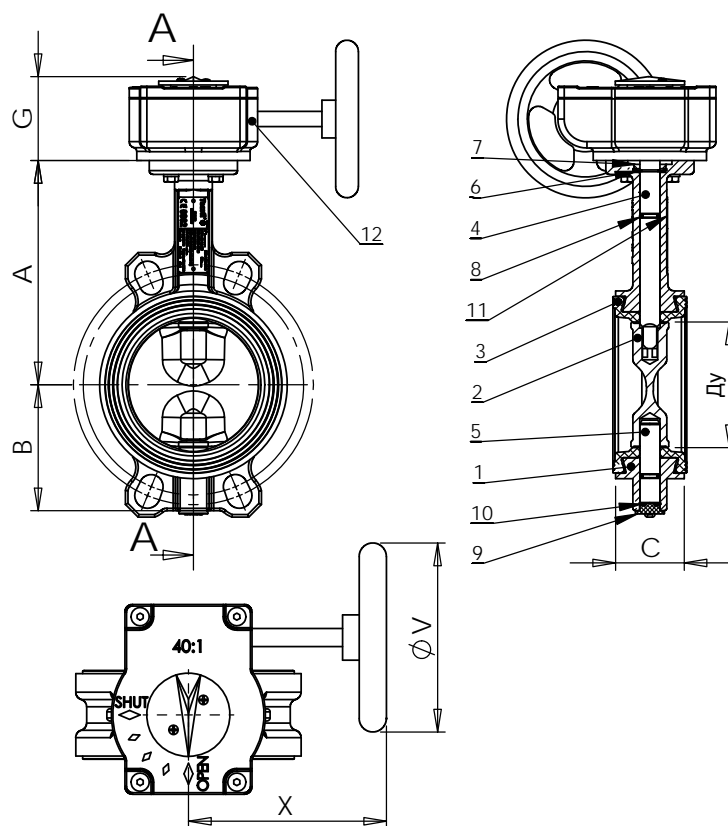
## РАЗМЕРЫ

| Ду  |       | A     | B   | C    | G  | X     | V   | Вес (кг) |
|-----|-------|-------|-----|------|----|-------|-----|----------|
| мм  | дюйм  |       |     |      |    |       |     |          |
| 40  | 1 1/2 | 134   | 58  | 34   | 64 | 131,5 | 120 | 4,67     |
| 50  | 2"    | 139,7 | 65  | 41,8 | 64 | 131,5 | 120 | 5,27     |
| 65  | 2 1/2 | 152,4 | 73  | 45,3 | 64 | 131,5 | 120 | 5,67     |
| 80  | 3"    | 158,8 | 85  | 45,3 | 64 | 131,5 | 120 | 6,23     |
| 100 | 4"    | 178   | 100 | 51,5 | 64 | 131,5 | 120 | 7,05     |
| 125 | 5"    | 190,5 | 115 | 54,5 | 64 | 131,5 | 120 | 9,25     |
| 150 | 6"    | 203   | 120 | 54,5 | 64 | 131,5 | 120 | 10,15    |
| 200 | 8"    | 238   | 160 | 59,6 | 64 | 206   | 200 | 16       |
| 250 | 10"   | 268,3 | 195 | 68   | 64 | 206   | 200 | 22,9     |
| 300 | 12"   | 306,4 | 230 | 78   | 64 | 206   | 200 | 32,72    |

## РАБОЧИЕ УСЛОВИЯ

Максимальное рабочее давление : 16 бар.  
Максимальная рабочая температура : -15°C / +130°C.  
Кратковременная максимальная температура : -30°C / +150°C

| Уплотнение под заказ | Максимальная температура | Кратковременная температура |
|----------------------|--------------------------|-----------------------------|
| ЭПДМ                 | + 4°C / + 110°C          | - 20°C / +130°C             |
| Белый ЭПДМ           | + 4°C / + 110°C          | - 20°C / +130°C             |
| CSM (Hypalon®)       | + 4°C / +80°C            | - 20°C / +110°C             |
| FPM (Viton®)         | - 10°C / +170°C          | - 20°C / +200°C             |
| Силикон              | - 20°C / +170°C          | - 40°C / +200°C             |
| Нитрил (NBR)         | - 10°C / +80°C           | - 20°C / +90°C              |



## НОРМЫ И СТАНДАРТЫ

Производство в соответствии с Европейской Директивой 97/23/CE "Оборудование для работы под давлением" : категория среды III модуль H.  
Строительная длина соответствует нормам NF EN 558-1 серия 20, ISO 5272 серия 20, DIN 3202.  
Межфланцевый монтаж Ру10/Py16 согласно нормам: EN1092-2, BS450, AISI B16.1-5. Подходит для монтажа по нормам ASME B16.5 Класс 150 и JIS K10.  
Испытания проведены по нормам EN 12266-1, DIN 3230, BS 6755 и ISO 5208 :  
Корпус : 24 бар.  
Седло : 17,6 бар.

**TECOFI France** - 83, Rue Marcel Mérieux 69960 Corbas - France  
Tél. +33 (0)4 72 79 05 79 - Fax +33 (0)4 78 90 19 19 / +33 (0)4 72 79 05 79  
Adresses e-mail: sales@tecofi.fr; tecofi@tecofi.fr / site web: www.tecofi.fr