

ТЕХНИЧЕСКИЙ ПАСПОРТ

Межфланцевый одностворчатый обратный клапан

CB 6441

Ref. : CB 6441.pas

Rev. : R

Page : 1/1

ISO 9001
BUREAU VERITAS
Certification



EAC

Tecofi
VALVE DESIGNER - FRANCE



ПРИМЕНЕНИЕ

Применение: водоснабжение и водоподготовка (фильтрация, оборудование для плавательных бассейнов), кондиционирование, орошение и т.п.

ОБЩИЕ ТЕХНИЧЕСКИЕ ХАРАКТЕРИСТИКИ

Исполнение в соответствии со стандартом NF EN 14341.
Типоразмер: от Ду 40 до Ду 400.
Межфланцевый монтаж и рабочее положение: в горизонтальном и вертикальном положении при нисходящем потоке.
Малая длина. Легкий монтаж. Малый вес. Малые потери давления.
Уплотнение: каучук/металл или металл/металл.
Дополнительно: кольцевая прокладка для фланцев.

ИСПОЛНЕНИЕ

7	2	Винт	A2 класс C70
6	2	Прокладка	FPM (тип Viton®)
5	2	Прокладка	FPM (тип Viton®)
4	2	Держатель	Нерж. сталь 316 X5CrNiMo 17-12-2
3	1	Крюк	Оцинкованная сталь
2	1	Клапан	Нерж. сталь 316 X5CrNiMo 17-12-2
1	1	Корпус	Нерж. сталь 316 X5CrNiMo 17-12-2
Поз.	Кол-во	Описание	Материал

РАЗМЕРЫ

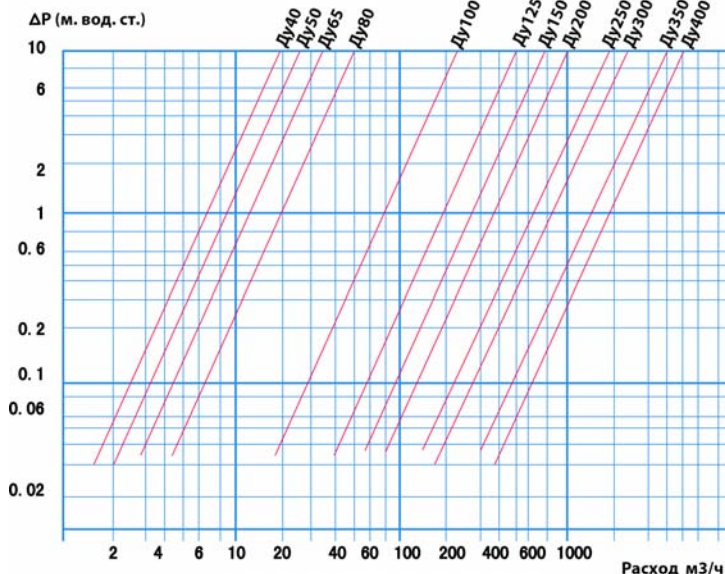
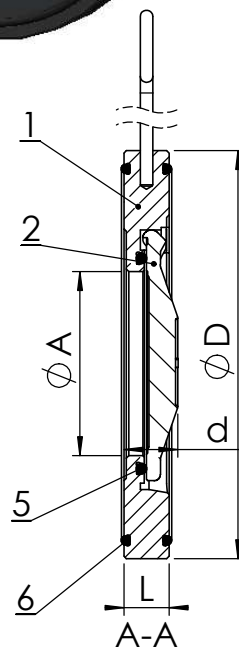
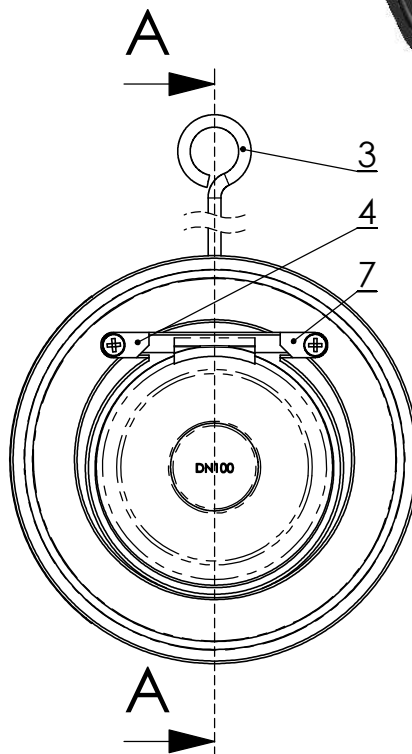
Ду	L	Ø A	Ø D	d	Вес (кг)
040 - 1" 1/2	16	22	94	14	0,77
050 - 2"	16	32	109	15	1,00
065 - 2" 1/2	16	43	129	16	1,38
080 - 3"	16	56	144	16.5	1,65
100 - 4"	16	73	164	17	2,02
125 - 5"	16	95	195	17.5	2,83
150 - 6"	19	116	221	20.5	4,10
200 - 8"	22	156	276	25.5	7,18
250 - 10"	32	200	330	40.5	15,1
300 - 12"	38	235	380	42.5	22,3
350 - 14"	38	280	444	49	30,2
400 - 16"	44	316	491	56.5	43,5

РАБОЧИЕ УСЛОВИЯ

Максимальное рабочее давление: 16 бар.
Температура: +170°C.

НОРМЫ И СТАНДАРТЫ

Методы испытаний соответствуют нормам NF EN 12266-1, DIN 3230 и ISO 5208.
Строительная длина соответствует нормам E 29-377 таб 2 серия FR, за исключением Ду200: серия FR вариант ISO Ру16.
Межфланцевый монтаж Ру16.



TECOFI France - 83, Rue Marcel Mérieux 69960 Corbas - FRANCE
Tél. +33 (0) 4 72 79 05 79 - Fax +33 (0) 4 78 90 19 19 / +33 (0) 4 72 79 05 70
Adresses e-mail : sales@tecofi.fr ; tecofi@tecofi.fr / Site web : www.tecofi.fr