

ДОБРОВОЛЬНАЯ СЕРТИФИКАЦИЯ ПРОДУКЦИИ

СЕРТИФИКАТ СООТВЕТСТВИЯ



№ РОСС.RU.04ССН0.00584

Срок действия с 04.02.2022 по 03.02.2025

№ 00600

ОРГАН ПО СЕРТИФИКАЦИИ

Общества с ограниченной ответственностью "Международный стандарт", 127030, РОССИЯ, город Москва, улица Новослободская, дом 20, этаж 2, помещение 1, комната 15, офис 88к, Телефон: +79055740063, Адрес электронной почты: gost-st@mail.ru
Регистрационный номер аттестата аккредитации: РОСС RU.32509.04ССН0.OC01

ПРОДУКЦИЯ

ХОМУТЫ РЕМОНТНЫЕ (СВЕРТНЫЕ МУФТЫ), АТКА; ХОМУТОВЫЕ ВРЕЗНЫЕ ОТВОДЫ (СЕДЕЛКИ), АТКА.
Серийный выпуск

КОД ОК

25.94.12

СООТВЕТСТВУЕТ ТРЕБОВАНИЯМ НОРМАТИВНЫХ ДОКУМЕНТОВ

ГОСТ 12.2.063-2015
ТУ 25.94.12-002-52607177-2019 Хомуты ремонтные (свертные муфты)

КОД ТН ВЭД

7318

ИЗГОТОВИТЕЛЬ

ОБЩЕСТВО С ОГРАНИЧЕННОЙ ОТВЕТСТВЕННОСТЬЮ "АКВАТЕХКОМПЛЕКТ".
Место нахождения: Россия, Москва, 109428, проспект Рязанский, дом 8А, строение 1, Э 4 пом VI К 2 оф 423,
ИНН 7721399850, ОГРН 5157746160743. Адрес места осуществления деятельности по изготовлению продукции: Россия, Московская область, пгт Малаховка, Шоссейная улица, дом 40

СЕРТИФИКАТ ВЫДАН

ОБЩЕСТВО С ОГРАНИЧЕННОЙ ОТВЕТСТВЕННОСТЬЮ "АКВАТЕХКОМПЛЕКТ".
Место нахождения: Россия, Москва, 109428, проспект Рязанский, дом 8А, строение 1, Э 4 пом VI К 2 оф 423,
ИНН 7721399850, ОГРН 5157746160743. Телефон: +74957304755. Адрес электронной почты: info@aquatechkom.ru.
осуществления деятельности: Россия, Московская область, 140093, город Дзержинский, Дзержинская улица, дом 42, с4

НА ОСНОВАНИИ

Протокола испытаний № 06538-МС-2022 от 04.02.2022 года, выданного Испытательной лабораторией «Международный стандарт» Общества с ограниченной ответственностью «Международный стандарт» (регистрационный номер аттестата аккредитации РОСС RU.32509.04ССН0.ИЛ01)

ДОПОЛНИТЕЛЬНАЯ ИНФОРМАЦИЯ

Место нанесения знака соответствия: на изделия, в упаковке и технической документации. Схема сертификации: 3с.



Руководитель органа

Е.Н. Ситников
подпись

Е.Н. Ситников

инициалы, фамилия

Эксперт

А.Л. Чернышевский
подпись

А.Л. Чернышевский

Сертификат не применяется при обязательной сертификации

ОБЩЕСТВО С ОГРАНИЧЕННОЙ
ОТВЕТСТВЕННОСТЬЮ
«АТК»

ХОМУТЫ РЕМОНТНЫЕ НЕРЖАВЕЮЩИЕ
(СВЕРТНЫЕ МУФТЫ)

ПАСПОРТ

СОДЕРЖАНИЕ

1. Общие указания	3
2. Назначение	3
3. Материал основных деталей	3
4. Срок службы	3
5. Размещение, монтаж и подготовка к использованию	4
6. Меры безопасности	4
7. Гарантии изготовителя	4
8. Хранение и транспортирование	6
9. Техническое обслуживание	6
10. Свидетельство о приемке	6

Приложение А – Габаритные и присоединительные размеры, конструкция хомутов ремонтных нержавеющей	5
---	---

Наименование предприятия-изготовителя:
ООО «АТК»

8. ХРАНЕНИЕ И ТРАНСПОРТИРОВАНИЕ

8.1. Условия транспортирования и хранения хомутов – 5 (ОЖ4) по ГОСТ 15150.

8.2. Хомуты транспортируются любым видом транспорта в соответствии с правилами перевозки грузов, действующих на данном виде транспорта.

8.3. Транспортирование деталей хомутов производится в собранном виде или разобранном виде.

По согласованию с потребителем хомуты транспортируются россыпью.

Бросать хомуты не допускается.

8.4. При транспортировании хомутов к месту монтажа должна исключаться возможность загрязнения и попадания посторонних предметов во внутреннюю полость хомута.

8.5. Хранение хомутов на складах и строительных площадках должно производиться в штабелях, уложенных на ровных площадках.

8.6. Воздух помещения, в котором хранят хомуты, не должен содержать коррозионно-активных веществ.

9. ТЕХНИЧЕСКОЕ ОБСЛУЖИВАНИЕ

9.1. После эксплуатации, при подготовке к повторному использованию, при необходимости заменить резиновые уплотнения, болты, гайки и шайбы.

10. СВИДЕТЕЛЬСТВО О ПРИЕМКЕ

10.1. Хомуты _____ признаны годными для эксплуатации.

Штамп ОТК

подпись

дата

1. ОБЩИЕ УКАЗАНИЯ

1.1. Для правильного заполнения и ведения паспорта при эксплуатации и ремонте хомутов ремонтных обслуживающий персонал должен выполнять следующие требования:

- ознакомиться **внимательно** с данным паспортом;
- паспорт должен находиться у ответственного лица;
- в паспорте не допускаются подчистки, записи карандашом или смывающимися чернилами;
- паспорт выдается на партию хомутов в количестве 1 шт.

2. НАЗНАЧЕНИЕ

2.1. Хомут ремонтный предназначен для ликвидации течей в водопроводных трубах, а также для соединения гладких концов стальных, чугунных и полиэтиленовых труб одного диаметра.

2.2. Рабочая среда: вода при давлении до 16 кгс/см² и температуре от – 20°С до 120°С постоянно и до 140°С кратковременно.

3. МАТЕРИАЛ ОСНОВНЫХ ДЕТАЛЕЙ

Наименование детали	Марка материала
Бандаж	Сталь 12Х18Н10Т
Сегмент (вкладыш)	Сталь 12Х18Н10Т
Трубка	Сталь 20 оцинк.
Гайка	Сталь 20 оцинк.
Втулка	Сталь 20 оцинк.
Шпилька	Сталь 20 оцинк.
Шайба	Сталь 20 оцинк.
Уплотнение	Резина EPDM

4. СРОК СЛУЖБЫ

4.1. Полный срок службы хомута ремонтного – не более 5 лет.

5. РАЗМЕЩЕНИЕ, МОНТАЖ И ПОДГОТОВКА К ИСПОЛЬЗОВАНИЮ

- 5.1. Для подготовки к работе место герметизации трубы очистить от ржавчины и грязи по ширине хомута.
- 5.2. Отвернуть гайки 4, снять шайбы 3 и втулки 2 со шпилек 5, вынуть прокладку 6 с вкладышем 1 из бандажа 7 (рис.1).
- 5.3. Плотнo обернуть подготовленное место прокладкой 6, так, чтобы короткий конец прокладки внахлест покрывал длинный. Место протечки или стык труб должны находиться симметрично относительно прокладки.
- 5.4. Зафиксировать положение прокладки и вкладыша.
- 5.5. Надеть бандаж на вкладыш с прокладкой, так, чтобы не допустить выхода прокладки и вкладыша за края бандажа.
- 5.6. Стянуть петли бандажа вручную и вставить шпильки в отверстия осей бандажа.
- 5.7. Надеть на шпильки шайбы, втулки, гайки в соответствии с рис. 1.
- 5.8. Затянуть поочередно гайки ключом.

* При правильном монтаже хомута протечки отсутствуют.

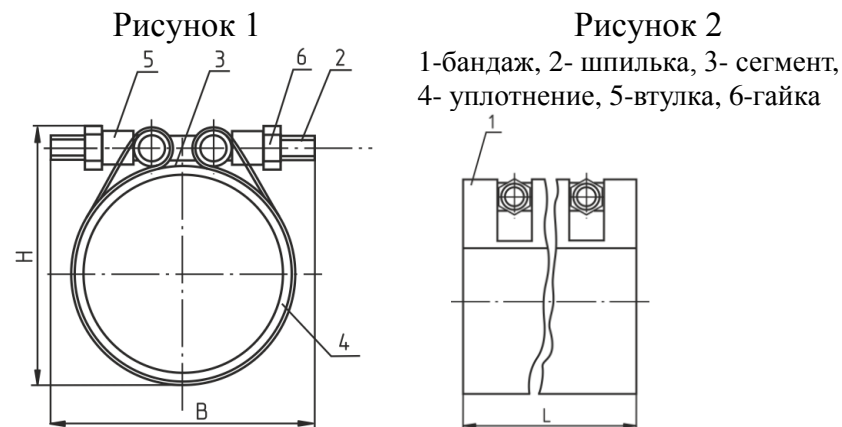
6. МЕРЫ БЕЗОПАСНОСТИ

- 6.1. Персонал, обслуживающий хомуты, должен пройти инструктаж по технике безопасности, быть ознакомлен с руководством по эксплуатации и обслуживанию на объекте, иметь индивидуальные средства защиты.
- 6.2. При монтаже, эксплуатации и демонтаже необходимо соблюдать правила техники безопасности, установленные на объекте.**

7. ГАРАНТИИ ИЗГОТОВИТЕЛЯ

- 7.1. Изготовитель гарантирует соответствие изделия требованиям действующей технической документации по ТУ4830-002-90584200-2012 и признано годным к эксплуатации.
- 7.2. Гарантийный срок хранения – один год с даты приемки хомутов.
- 7.3 Условия хранения – по группе 2 ГОСТ 15150-69.

Приложение А ГАБАРИТНЫЕ РАЗМЕРЫ, КОНСТРУКЦИЯ ХОМУТОВ РЕМОНТНЫХ (СВЕРТНЫХ МУФТ)



Условный диаметр хомута	Наружный диаметр трубы, мм.		L1, мм	H, мм	L, мм	Вес, кг
	MIN	MAX				
Ø 50	55	65	125	90	200/300	1,3 / 2,2
Ø 65	72	85	130	105	200/300	1,5 / 2,3
Ø 80	85	98	150	125	200/300	1,8 / 3
Ø 100	108	118	170	150	200/300	2,3 / 3,9
Ø 125	125	135	185	170	200/300	2,5 / 4
Ø 125	137	145	185	170	200/300	2,5 / 4
Ø 150	158	175	200	190	200/300	2,5 / 4,3
Ø 200	215	228	225	235	200/300	3,2 / 5,5
Ø 250	270	280	265	285	200/300	3,6 / 6,2
Ø 300	320	330	315	325	200/300	3,9 / 6,6
Ø 400*	420	456	410	435	200/300	6,4 / 11
Ø 500*	540	560	510	570	200/300	7,2 / 14,5
Ø 600*	640	660	605	670	200/300	7,8 / 15,5
Ø 800*	840	912	800	875	200/300	12,8 / 20

*Ду400 собирается из 2-х хомутов Ду200; Ду500 собирается из 2-х хомутов Ду250
Ду600 собирается из 2-х хомутов Ду300; Ду800 собирается из 4-х хомутов Ду200.
Так же возможны любые комбинации

