

**ПАСПОРТ, ТЕХНИЧЕСКОЕ ОПИСАНИЕ
И ИНСТРУКЦИЯ ПО ЭКСПЛУАТАЦИИ**

**Клапан (вентиль) с корпусом из полипропилена
рандомсополимера PP-R**



1. Назначение.

Клапаны применяются в системах холодного (в том числе питьевого) и горячего водоснабжения, отопления, технологических трубопроводах, транспортирующих жидкости, неагрессивные к материалу изделия.

Клапан представляет собой запорно-регулирующее устройство, которое предназначено для плавного регулирования и полного перекрытия потока воды или другой рабочей среды, транспортируемой полипропиленовыми трубами.

Направление потока транспортируемой среды (под золотник) указано на корпусе клапана.

Клапаны серого цвета имеют в конце цифрового кода товара отличительный символ «G»

2. Технические характеристики и состав изделия.

№	ХАРАКТЕРИСТИКА	ЕДИНИЦА ИЗМЕРЕНИЯ	ЗНАЧЕНИЕ
1	Максимальное рабочее давление	МПа	1,0
2	Максимальная рабочая температура	°С	80
3	Максимальная рабочая температура (кратковременно)	°С	90
4	Монтажное положение		любое
5	Диаметры	мм	20, 25, 32
6	Конструктивное исполнение штока		не выдвижной
7	Ремонтопригодность		ремонтопригоден
8	Направление потока рабочей среды		под золотник
9	Класс герметичности затвора		«А»
10	Средний полный ресурс	цикл	6000
11	Средняя наработка на отказ	цикл	3000
12	Средний полный срок службы	лет	10

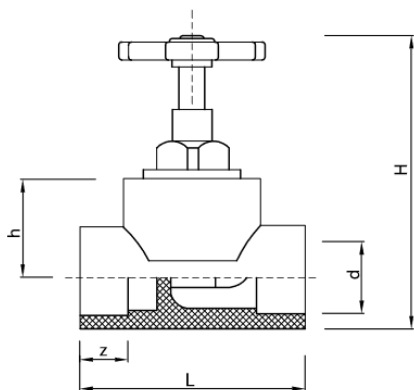
3. Устройство и принцип работы

Корпус клапана изготовлен из полипропилена PPR100. Рукоятка из нейлона PA-6 либо из нержавеющей стали крепится к латунному штоку, имеющему два сальниковых уплотнительных кольца из EPDM. Шток герметично установлен во внутреннем теле клапана. Герметизация обеспечивается тефлоновыми уплотнительными кольцами. Перекрытие потока осуществляется латунным золотником с прокладкой из EPDM.

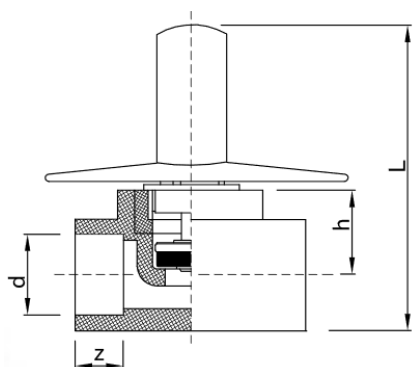
Клапаны совместимы с ППР трубами, имеющими следующие параметры:

Артикул изделия	Наружный диаметр ППР трубы, мм
PA43008(G) / PA42009(G)	20
PA43010(G) / PA42011(G)	25
PA43012(G) / PA42013(G)	32

4. Габаритные размеры



d, мм	L, мм	h, мм	H, мм	z, мм	Код белый	Код серый
20	70,0	28,0	100,0	14,5	РА42009	РА42009G
25	77,0	32,0	115,0	16,0	РА42011	РА42011G
32	89,0	37,0	117,0	18,0	РА42013	РА42013G



d, мм	L, мм	h, мм	H, мм	z, мм	Код белый	Код серый
20	64,5	41,5	81,5	14,5	РА43008	РА43008G
25	88,0	45,0	95,8	16,1	РА43010	РА43010G
32	94,0	56,5	121,7	18,0	РА43012	РА43012G

5. Требования к монтажу.

Клапаны могут устанавливаться на трубопроводах в любом монтажном положении. Направление потока транспортируемой среды должно совпадать с направлением стрелки на корпусе клапана. Не допускаются изгибы и перекосы в соединении.

Наличие в транспортируемой среде механических частиц может привести к тому, что клапан полностью не перекроется. Необходимо до клапана установить фильтр.

Монтаж осуществлять при температуре окружающего воздуха не менее +5 °С. Если клапаны находились долгое время на морозе, перед монтажом их следует выдержать в теплом помещении не менее 5-и часов. Все используемые материалы не должны иметь загрязнений и повреждений. Для монтажа клапана не допускается использование рычажных ключей. Присоединение клапана к полипропиленовой трубе производится методом термической диффузионной муфтовой сварки с помощью специального сварочного аппарата. Настраиваемая рабочая температура 260°С.

Монтаж следует вести в соответствии со СП 73.13330.2016 (СНиП 3.05.01-85), СП 40-102-2000, СП 41-102-98, СП 40-103-98.

Монтаж должен осуществляться специализированными организациями.

6. Условия хранения и транспортировки.

В соответствии с ГОСТ 19433 полипропиленовые клапаны не относятся к категории опасных грузов, что допускает их перевозку любым видом транспорта в соответствии с правилами перевозки грузов, действующими на данном виде транспорта. Во избежание повреждения изделий их следует укладывать на ровную поверхность без острых выступов и неровностей. Сбрасывание изделий с транспортных средств не допускается. Хранение полипропиленовых клапанов должно производиться по условиям 5 (ОЖ4), раздела 10 ГОСТ 15150 в проветриваемых навесах или помещениях. При хранении

краны должны быть защищены от воздействия прямых солнечных лучей. Погрузка и разгрузка допускается только при температуре выше – 10 °С. Для транспортировки при температуре от -11 до -20 °С следует принять специальные меры для предотвращения передачи механических нагрузок на клапаны. Транспортировка при температуре ниже - 21°С запрещена.

7. Правила утилизации изделия.

Утилизация изделия (переплавка, захоронение, перепродажа) производится в порядке, установленном Законами РФ от 22 августа 2004 г. № 122-ФЗ "Об охране атмосферного воздуха", от 10 января 2003 г. № 15-ФЗ "Об отходах производства и потребления", а также другими российскими и региональными нормами, актами, правилами, распоряжениями и пр., принятыми во исполнение указанных законов.

8. Гарантийные обязательства

Гарантийный срок составляет 10 лет со дня продажи первому контрагенту. Изготовитель гарантирует соответствие данных изделий требованиям безопасности, при условии соблюдения потребителем правил использования, транспортировки, хранения, монтажа и эксплуатации. Гарантия распространяется на все дефекты, возникшие по вине завода-изготовителя.

ГАРАНТИЯ НЕ РАСПРОСТРАНЯЕТСЯ В СЛУЧАЕ:

- Нарушения паспортных режимов использования, хранения, монтажа и эксплуатации, ненадлежащей транспортировки и погрузо-разгрузочных работ.
- Наличия следов физического воздействия, не имеющих отношения к непосредственному назначению данных изделий.
- Наличия следов воздействия химическими веществами, ультрафиолета.
- Повреждения изделий в результате пожара, стихии, либо других форс-мажорных обстоятельств.
- Повреждений, вызванных неправильными действиями потребителя.
- Наличия следов постороннего вмешательства в конструкцию изделия.

9. Условия гарантийного обслуживания.

Претензии к качеству товара могут быть предъявлены в течение гарантийного срока. Неисправные изделия в течение гарантийного срока ремонтируются или обмениваются бесплатно. Замененные изделия или их части, полученные в результате ремонта, переходят в собственность продавца. Затраты, связанные с монтажом, демонтажом и транспортировкой неисправного изделия в период гарантийного срока Покупателю не возмещаются. В случае необоснованности претензии, затраты на диагностику и экспертизу изделия оплачиваются Покупателем. В случае претензий гарантийного характера, а также при возврате изделия, оно должно быть полностью укомплектованным. Претензии по качеству продукции принимаются только при наличии рекламации с кратким описанием дефекта.

ГАРАНТИЙНЫЙ ТАЛОН №_____

Наименование товара Клапан PP-R

№	Артикул	Размер	Кол-во, шт.
1			
2			
3			
4			

Название и адрес торгующей организации:

Дата продажи _____

Подпись продавца _____

Штамп или печать торгующей организации

Штамп о приемке

С условиями гарантии ОЗНАКОМЛЕН и СОГЛАСЕН:

Покупатель _____ (подпись).

Гарантия 10 лет со дня продажи первому контрагенту.

По вопросам гарантийного характера, рекламаций и претензий к качеству изделий обращаться по адресу: 141370, Московская область, Сергиево-Посадский район, город Хотьково, Художественный проезд, дом 2А, тел.+7 (495) 993-00-37, (495) 602-95-73.

При предъявлении претензии к качеству товара, покупатель представляет следующие документы:

1. Заявление в произвольной форме, в котором указываются:
 - название организации или Ф.И.О. покупателя, фактический адрес и контактные телефоны;
 - название и адрес организации, производившей монтаж;
 - основные параметры системы, в которой было установлено изделие;
 - краткое описание дефекта.
2. Документ, подтверждающий покупку изделия (накладная, квитанция).
3. Акт гидравлического испытания системы, в которой было установлено изделие.
4. Настоящий заполненный гарантийный талон.

Отметка о возврате или обмене товара:

Дата: « » 20 г. Подпись _____