

10. Сведения о приемке.

Счетчик воды _____ заводской № _____ соответствует техническим условиям ТУ 4213-011-77986247-2014 и признан годным к эксплуатации.

ООО «ПК Прибор»
г. Москва

Дата выпуска _____

11. Сведения о поверке.

Счетчик на основании результатов первичной поверки, признан годным и допущен к эксплуатации.

Поверитель _____
(подпись)

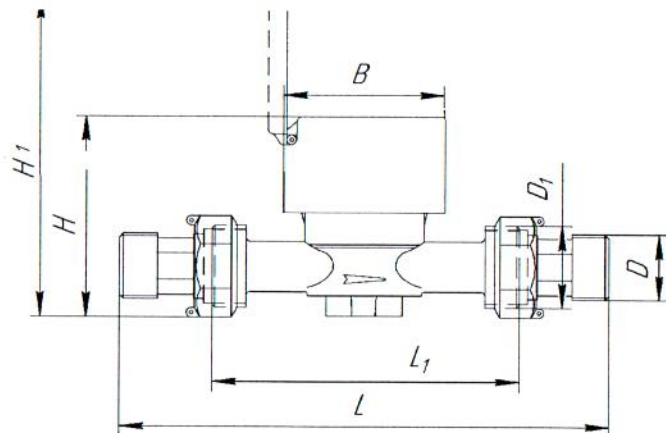
М.П.

Дата поверки _____

12. Сведения о периодической поверке.

Дата поверки	Результаты поверки	МПИ	Оттиск клейма	Подпись и Ф.И.О. поверителя

13. Габаритные и присоединительные размеры.



Условное обозначение счетчика	Ду	L, мм	L ₁ , мм	H, мм	H ₁ , мм	B, мм	D ₁ , дюйм	D, дюйм	Масса, кг, не более
ОСВХ	15	190	110	86	172	86	G ³ / ₄	G ¹ / ₂	0,78
	20	230	130	86	172	86	G1	G ³ / ₄	0,87
	25	260	170	105	165	83	G 1 ¼	G 1	1,0
	32	300	170	105	165	83	G 1 ½	G 1 ¼	2,0
40	300	190	123	180	110	G 2	G 1 ½	2,5	



ООО «ПК Прибор»
СЧЕТЧИК ВОДЫ КРЫЛЬЧАТЫЕ
УНИВЕРСАЛЬНЫЕ ОСВ
ПАСПОРТ
ПС 4213-011-77986247-2014
Государственный реестр № 61032-15



1. Общие сведения об изделии.

Счетчики одноструйные крыльчатые холодной воды ОСВХ «НЕПТУН» и ОСВХ ДГ «НЕПТУН» (дистанционный герконовый выход) с диаметром условного прохода 15, 20, 25, 32, 40 мм, изготовленные по ТУ 4213-001-77986247-2005, предназначены для измерения объема сетевой по СНиП 41-02 и по Сан Пин 2.1.4. 1074 питьевой воды по ГОСТ Р 51232. Для систем холодного водоснабжения (ОСВХ и ОСВХ ДГ) при температуре от 5 до 50 °С и давлении не более 1,6 МПа (16 кгс/см²).

2. Технические характеристики.

- Измеряемая среда - питьевая вода по ГОСТ Р 51232.
- Давление измеряемой среды не более 1,6 МПа (16 кгс/см²).
- Температура окружающего воздуха от 5 до 60 °С, относительная влажность до 98%.
- Потеря давления при максимальном расходе не более 0,1 МПа.
- Основные параметры счетчиков по таблице 1.
- Пределы допускаемой относительной погрешности счетчика не должны превышать:
 - ± 5% от минимального до переходного расхода,
 - ± 2% от переходного до максимального расхода.
- Полный средний срок службы счетчика – не менее 12 лет.

Таблица 1

Наименование параметра	Норма для счетчиков диаметром условного прохода, Ду, мм														
	15			20			25			32			40		
Метрологический класс	A	B	C	A	B	C	A	B	C	A	B	C	A	B	C
Расход воды, м ³ /час:															
- минимальный расход воды q _{min}	0,06	0,03	0,02	0,10	0,05	0,025	0,14	0,07	0,04	0,24	0,12	0,06	0,40	0,20	0,10
- переходный расход воды q _t	0,15	0,12	0,025	0,25	0,20	0,040	0,35	0,28	0,063	0,60	0,48	0,09	1,00	0,80	0,15
- номинальный (рабочий) расход воды q _n	1,5			2,5			3,5			6,0			10		
- максимальный расход воды q _{max}	3			5			7			12			20		
Порог чувствительности, м ³ /ч, не более	0,01			0,015			0,02			0,03			0,05		
Диапазон температуры воды °С	от +5 до +50														
- холодной	от +5 до +50														
Максимальное давление воды, МПа	1,6														
Минимальная цена деления, м ³	0,0001														
Наибольшее значение роликового указателя, м ³	99999														
Монтажная длина L, мм	110			130			170			170			190		

- Дистанционный выходной сигнал счетчика ОСВХ ДГ соответствует параметрам по ГОСТ 26.013 указанным в таблице 2.

Таблица 2.

Наименование параметра	Значение параметра
Характер сигнала	импульсный
Амплитуда напряжения импульсов, В	до 50
Максимальный коммутирующий ток через контакты, мА	100
Частота замыкания контактов, Гц, не более	1
Цена одного импульса для счетчиков, л х имп.:	10

3. Комплектность.

Комплект поставки счетчика входят:

Счетчик воды	1 шт.
Паспорт	1 шт.
Гайка, штуцер, прокладка	2 шт.

4. Устройство и принцип действия.

4.1 Принцип работы счетчика состоит в измерении числа оборотов крыльчатки, вращающейся под действием протекшей воды.

4.2 Поток воды подается в корпус счетчика, поступает измерительную полость, внутри которой на специальных опорах вращается крыльчатка. Вода, пройдя зону вращения крыльчатки, поступает через выходное отверстие в выходной патрубков. Количество оборотов крыльчатки пропорционально количеству протекшей воды. На крыльчатке имеется ведущая магнитная муфта, передающая вращение ведомой магнитной муфте, которая находится в счетном механизме. Счетный механизм отделен от измеряемой среды разделительным стаканом. Масштабирующий редуктор счетного механизма приводит число оборотов крыльчатки к значениям протекшей воды в м³ и долей. На шкале счетного механизма имеется сигнальная звездочка, обеспечивающая повышение разрешающей способности счетчика.

4.3 Счетный механизм герметичен и защищен от воздействия магнитного поля.

5. Размещение, монтаж и подготовка к работе.

5.1 Счетчик устанавливается в помещении или специальном павильоне с температурой окружающего воздуха от 5 до 60 °С и относительной влажностью не более 98%. Место установки счетчика должно обеспечивать свободный доступ для осмотра, снятия показаний и гарантировать его эксплуатацию без повреждения.

5.2 Счетчик установить в трубопровод так, чтобы направление потока соответствовало стрелке на корпусе.

- счетчик рекомендуется установить на горизонтальном трубопроводе шкалой вверх;
 - присоединение счетчика к трубопроводу должно быть герметичным и выдерживать давление 1,6 МПа (16 кгс/см²);

- длина прямого участка до и после счетчика обеспечивается присоединительными комплектами (штуцерами).

- установка осуществляется таким образом, чтобы счетчик всегда был заполнен водой.

5.3 Присоединение к трубам с диаметром большим или меньшим диаметра входного патрубка счетчика осуществляется конусными промежуточными переходниками, устанавливаемыми вне зоны прямолинейных участков. На случай ремонта или замены перед прямыми участками труб до счетчика и после его ставятся вентили.

5.4 Перед счетчиком рекомендуется устанавливать фильтр.

5.5 При монтаже запрещается проводить сварочные работы.

5.6 Допускается установка счетчика на вертикальном трубопроводе при фронтальном или наклонном положении циферблата счетного механизма, при этом увеличивается значение минимального и переходного расхода до класса А, приведенном в таблице 1.

5.7 Заполнение счетчика водой необходимо производить плавно во избежание повышенной вибрации и гидравлических ударов.

6. Эксплуатация и техническое обслуживание.

6.1 Наружные поверхности счетчика должны содержаться в чистоте.

6.2 Не реже одного раза в неделю производить осмотр счетчика, проверяя при этом:
 - нет ли течи в местах соединения штуцеров с корпусом и штуцеров с трубопроводом. При появлении течи подтянуть резьбовые соединения, если течь не прекращается – заменить прокладку;
 - загрязненное стекло протереть влажной, а затем сухой полотняной салфеткой.

6.3 При появлении течи под счетного механизма или остановки счетчика его необходимо снять и отправить на ремонт.

6.4 После ремонта счетчик поверяется.

6.5 Нормальная работа счетчика может быть обеспечена только при соблюдении следующих условий эксплуатации:

- монтаж счетчика должен быть выполнен в соответствии с разделом 5;
- счетчик должен использоваться для измерения воды на расходах, не превышающих значения номинального q_n (указанного в табл. 1) и не менее минимального;
- количество воды, пропущенное через счетчик за сутки, не должно превышать значений, указанных в таблице 1;
- в трубопроводе не должны иметь место гидравлические удары и вибрации, влияющие на работу счетчика.

6.6 При заметном снижении расхода воды при постоянном напоре в сети необходимо прочистить входной фильтр от засорения.

6.7 При выпуске из производства каждый счетчик пломбируется поверителем. В случае если конструктивные особенности прибора не позволяют получить доступ к его регулирующим элементам без видимых физических повреждений, опломбирование пломбой не является обязательным.

6.8 Эксплуатация счетчика на максимальном расходе допускается не более 1 часа в сутки.

6.9 Поверка счетчиков производится в соответствии с методикой поверки МИ 1592-99 ГСИ. Счетчики воды. Методика поверки.

6.10 Межповерочный интервал счетчика 6 лет.

7. Условия хранения и транспортирования.

7.1 Счетчик должен храниться в упаковке предприятия изготовителя согласно условиям хранения 3 по ГОСТ 15150. В помещении, в котором хранится счетчик, в воздухе не должны содержаться коррозионно - активные вещества.

7.2 Транспортирование счетчика производится любым видом закрытого транспорта, в том числе и воздушным транспортом в отопляемых герметизированных отсеках в упаковке, предохраняющей от механических повреждений.

7.3 Транспортирование счетчика должно соответствовать условиям 5 по ГОСТ 15150.

8. Гарантии изготовителя.

Изготовитель гарантирует соответствие счетчика требованиям технических условий ТУ 4213–001–77986247–2005 при соблюдении потребителем условий хранения, транспортирования, монтажа и эксплуатации. Гарантийный срок эксплуатации счетчика 18 месяцев со дня ввода в эксплуатацию при гарантийной наработке, не превышающей для счетчика с Ду 25мм – 47250м³, с Ду 32мм – 81000м³ и Ду 40 – 135000м³.

Гарантийный срок хранения 1 год с момента изготовления.

9. Сведения о рекламациях.

Если счетчик вышел из строя по вине потребителя, из-за неправильной эксплуатации, не соблюдения указаний, приведенных в настоящем паспорте, а также нарушении условий транспортирования изготовитель не принимает претензии.

По всем вопросам, связанных с качеством счетчика следует обращаться к предприятию изготовителю по адресу: 123290, г. Москва, 1-й Магистральный тупик, д.10, корпус 1.

Телефон: (495) 232-19-30, 735-46-47 и 234-43-37

www.pkpribor.ru, metronic@decast.com.