


Конкретное обозначение изделия: Обратный клапан RM Ду 40 Ру40 уплотнение металл по металлу, нерж сталь	
	Наименование изделия: Клапан (затвор) обратный межфланцевый серии RM
	Предприятие изготовитель: "Orbinox S.A." Polig. Ind. S/n, 20270 ANOETA, Испания
	Продавец: ООО «Энергопоток», www.1armatura.ru , info@1armatura.ru +7 (495) 504-37-40
	Применение: – напорные канализационные сети; – станции КНС; – очистные сооружения; – системы тепло-, водоснабжения и водоотведения; – целлюлозно-бумажная и пищевая промышленность; – среднеагрессивные среды.

Основные технические характеристики

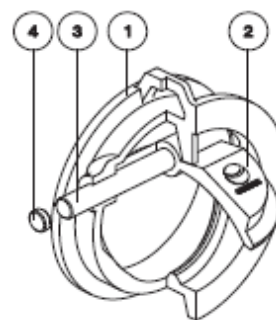
Наименование параметра	Значения
Номинальный диаметр DN, (мм)	40-900
Номинальное давление PN, (МПа)	До 4,0
Присоединение	Межфланцевое

Таблица зависимости рабочего давления от диаметра

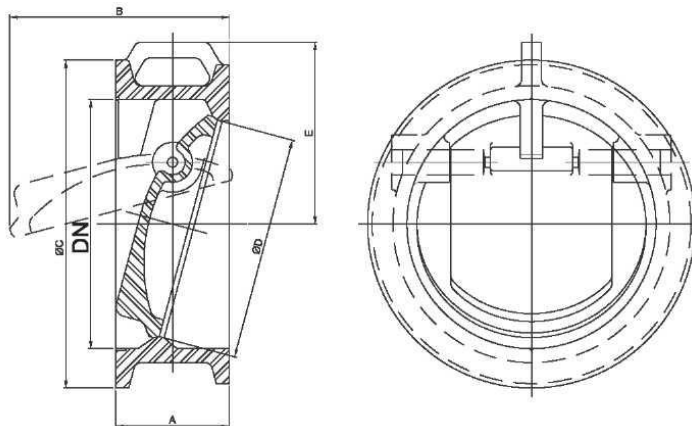
DN, (мм)	40-300	350-600	700-900
PN, (МПа)	4,0	2,5	1,0

Материалы основных деталей

Позиция	Наименование	Материал
1	Корпус	Нерж. сталь CF8M
2	Диск	Нерж. сталь CF8M
3	Шток**	Сталь AISI 316
4	Крышка	Сталь AISI 316



Габаритные размеры



DN	Размеры, (мм)						E	Масса, (кг)
	A	B	Ø C (PN 10)	Ø C (PN 25)	Ø C (PN 40)	Ø D		
40	33	45	-	-	84	34	-	0,8
50	43	54	-	-	102,5	44	-	1
65	46	64	-	-	121,5	58	-	2
80	64	85	-	-	134,5	72	-	3
100	64	98	-	-	162	90	-	4,5
125	70	116,5	-	-	192	112	-	6,5
150	76	136	-	-	219	135	-	7,5
200	89	222,5	-	-	273	180	155	15
250	114	221	-	-	329	225	182,5	26,5
300	114	251	-	-	378	270	210	33,5
350	127	294	-	438	-	315	240	54
400	140	340	-	489	-	365	275	65,5
450	152	370	-	540	-	410	300	92
500	152	405	-	594	-	460	325	110
600	178	497	-	696	-	555	390	178
700	229	616	800	-	-	650	460	245
750	229	613	880	-	-	650	485	310
800	241	675	917	-	-	745	515	385
900	241	750	1012	-	-	835	562	445



Примечание: *Большие диаметры - на заказ.

**Для диаметров до 200 мм включительно используется односоставная конструкция штока. Для диаметров свыше 200 мм используется двусоставная конструкция штока.

Комплектность поставки

№	Наименование	Количество, шт.
1	Паспорт/Руководство по монтажу и эксплуатации	1
2	Копия сертификата соответствия	1

Отметка о продаже

РУКОВОДСТВО ПО МОНТАЖУ И ЭКСПЛУАТАЦИИ

Монтаж и эксплуатация

Клапан следует устанавливать таким образом, чтобы до и после клапана были прямые участки трубопровода не менее 1 диаметра клапана. На всех системах клапан должен открываться вверх по направлению потока. Перед началом работы трубопровода (особенно после ремонта) система должна быть промыта и продута сжатым воздухом для удаления из трубопровода твердых частиц, которые могут повредить клапан. Недопустима передача на клапан изгибающих и линейных усилий от трубопровода. Клапан должен эксплуатироваться при давлении и температурах, указанных в настоящем паспорте. Несосоосность соединяемых трубопроводов не должна превышать 3 мм при длине 1 м и 1 мм на каждый последующий метр. Благодаря малому весу может устанавливаться на подвесной трубопровод.

ВНИМАНИЕ! При нарушении потребителем требований к монтажу клапана производитель

не несет гарантийных обязательств.

Техническое обслуживание

При обслуживании клапана во время эксплуатации необходимо соблюдать следующие условия:

- производить обслуживание при наличии давления рабочей среды в трубопроводе не допускается;
- производить периодические осмотры и техническое освидетельствование в сроки, установленные правилами и нормами организации, эксплуатирующей трубопровод, но не реже одного раза в год;
- при осмотре проверить общее состояние клапана, состояние крепежных соединений, герметичность уплотнения и прокладок соединений.

Меры безопасности

Персонал, монтирующий или обслуживающий клапан, должен пройти инструктаж по технике безопасности, быть ознакомлен с инструкцией по эксплуатации и обслуживанию на объекте, иметь индивидуальные средства защиты. При монтаже, эксплуатации и демонтаже необходимо соблюдать правила техники безопасности, установленные на объекте.

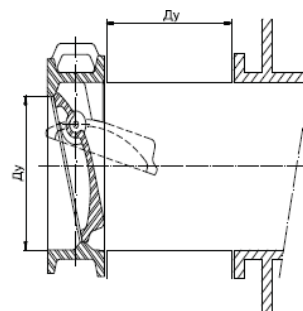
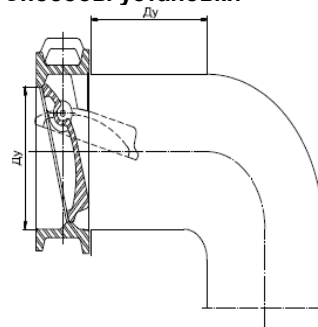
Условия хранения и транспортировки

Клапаны должны храниться в упаковке предприятия-изготовителя в сухом, защищенном от воздействия атмосферных осадков месте. Клапаны транспортируются всеми видами транспорта в соответствии с правилами перевозки грузов, действующих на данном виде транспорта. При транспортировании клапанов должна обеспечиваться защита от механических повреждений и прямого воздействия атмосферных осадков.

Утилизация

Утилизация изделия производится в соответствии с установленным на предприятии порядком и действующими законодательными актами РФ.

Способы установки



Гарантийные обязательства

Гарантийный срок эксплуатации – 12 месяцев с момента ввода в эксплуатацию, но не более 18 месяцев с даты продажи. Гарантия распространяется на оборудование, установленное и используемое в соответствии с правилами пользования, транспортировки, хранения, монтажа и эксплуатации.

ВНИМАНИЕ! Претензии по качеству принимаются только при предъявлении оригинала паспорта на изделие.

Примеры установки:

