

Ниппель из нержавеющей стали, приварной (резьба), НК-NE



Тип НК-NE
Арт. НК-NE6/4, НК-NE8/4, НК-NE10/4,
 НК-NE15/4, НК-NE20/4, НК-NE25/4, НК-NE32/4,
 НК-NE40/4, НК-NE50/4, НК-NE65/4, НК-NE80/4,
 НК-NE100/4.

НК-NE6/6, НК-NE8/6, НК-NE10/6,
 НК-NE15/6, НК-NE20/6, НК-NE25/6, НК-NE32/6,
 НК-NE40/6, НК-NE50/6, НК-NE65/6, НК-NE80/6,
 НК-NE100/6.

ТЕХНИЧЕСКИЙ ПАСПОРТ

1. Назначение

Ниппель из нержавеющей стали, приварной - деталь трубопровода, предназначенная для соединения элементов трубопровода в единую систему.

Описание и технические характеристики

Конструкция: приварных ниппелей должны соответствовать указанным на чертеже и в табл.

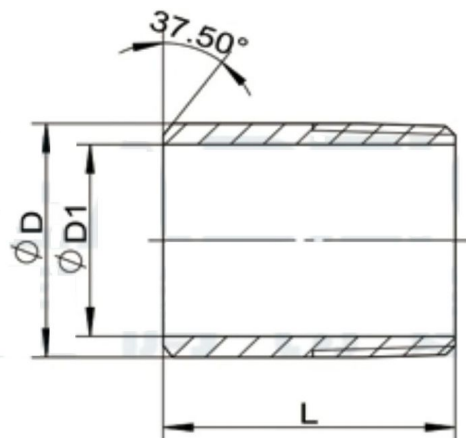
Тип присоединения: сварка/резьба

Размеры: 1/8", 1/4", 3/8", 1/2", 3/4", 1", 1_1/4", 1_1/2", 2", 2_1/2", 3", 4"

Максимальное давление: 16 атм

Материал изготовления: AISI304/AISI316

2. Устройство изделия



Размер	D	D1	L	
1/8"	DN6	10	6	30
1/4"	DN8	14	9	30
3/8"	DN10	17	12	30
1/2"	DN15	21.3	16.3	35
3/4"	DN20	26.7	21.7	40
1"	DN25	33.4	27.4	40
1_1/4"	DN32	42	36	50
1_1/2"	DN40	48	42	50
2"	DN50	60	53	50
2_1/2"	DN65	76	68	60
3"	DN80	89	80	70
4"	DN100	114	104	80

Размеры указаны в мм.

3. Гарантии производителя (Поставщика)

Гарантийный срок эксплуатации 12 месяцев со дня в вода в эксплуатацию, но не более 18 месяцев со дня отгрузки потребителю. Претензии к качеству товара могут быть предъявлены в течение гарантийного срока.

Гарантия не распространяется на дефекты, возникшие в случаях:

- нарушения паспортных режимов хранения, монтажа, испытания, эксплуатации и обслуживания изделия;
- ненадлежащей транспортировки и погрузо-разгрузочных работ;
- наличия следов воздействия веществ, агрессивных к материалам изделия;
- наличия повреждений, вызванных пожаром, стихией, форс-мажорными обстоятельствами;
- повреждений, вызванных неправильными действиями потребителя;
- наличия следов постороннего вмешательства в конструкцию изделия.

4. Сведения о поставке

Параметр	Показатель
Артикул	
Диаметр, DN	
Количество, шт.	
Дата изготовления	
Дата продажи	
Отметка торгующей организации	М.П.