

5. Техническое обслуживание
Во время эксплуатации фильтров ФСФ необходимо проводить обслуживание, во время которого соблюдать следующие правила:

- обслуживание на рабочем трубопроводе при наличии рабочей среды и давления в системе строго запрещено;

- проводить периодические осмотры в сроки, согласно установленным правилам и нормам организации, эксплуатирующей трубопровод.

6. Условия хранения и транспортировки
6.1. Фильтр должен храниться в упаковке предприятия-изготовителя согласно условиям 5 по ГОСТ 15150-69. Воздух в помещении, в котором хранится фильтр, не должен содержать коррозионно-активных веществ.

6.2. Транспортировка может производиться любым видом транспорта. При этом установка на транспортные средства должна исключать возможность появления механических повреждений. Во время перемещения фильтра к месту монтажа должна исключаться возможность загрязнения и попадания посторонних предметов во внутреннюю полость фильтра.

7. Гарантия производителя
Изготовитель гарантирует соответствие товара настоящему паспорту при соблюдении Потребителем условий эксплуатации, транспортировки и хранения. Гарантийный срок эксплуатации 12 месяцев со дня отгрузки потребителю. При несоблюдении инструкции по монтажу, претензии по качеству не принимаются.

8. Утилизация
Утилизация изделия (переплавка, захоронение) производится в порядке, установленном Законами РФ от 04 мая 1999 г. № 96ФЗ «Об охране атмосферного воздуха» (в редакции от 01.01.2015), от 24 июня 1998 г. № 89-ФЗ (в редакции от 01.02.2015г) «Об отходах производства и потребления», от 10 января 2002 № 7-ФЗ «Об охране окружающей среды» (в редакции от 01.01.2015), а также др. нормативными документами.

9. Возможные неисправности и методы их устранения

Неисправность	Причина	Методы устранения
Протечка под крышкой или в месте соединения с трубопроводом	Слабая затяжка болтов	Затянуть болты
	Повреждение прокладки	Поменять прокладку
Снижение давления на выходе из фильтра	Засорение сетки фильтра	Промыть фильтр

Дата изготовления 24.03.2023

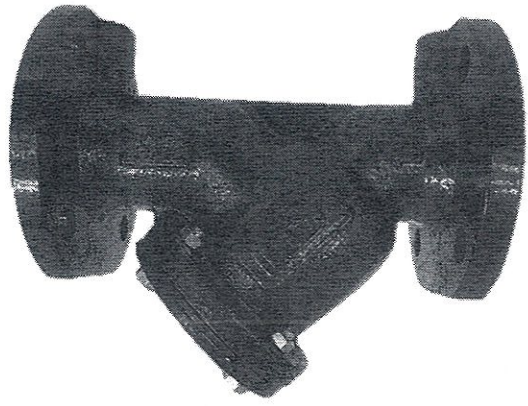


Штамп ОТК

ООО «Челябинский Фланцевый Завод»



Технический паспорт
Фильтр сетчатый фланцевый чугунный LD
Y-образный
DN 50/ DN 65, PN 1,6 МПа



Декларация ЕАЭС N RU Д-РУ.РА02.В.56598/23 до 19.03.2028
Челябинск 2023

ПАСПОРТ
Фильтр сетчатый фланцевый чугунный LD
Y-образный
DN 50/ DN 65, PN 1,6 МПа

1. Назначение и область применения

Фильтр сетчатый фланцевый чугунный Y-образный (ФСФ) предназначен для защиты от попадания инородных механических частиц в ответственные элементы трубопроводных систем, такие как насосы, клапаны, измерительные приборы и другие устройства с повышенными требованиями к чистоте проходящего через них потока среды.

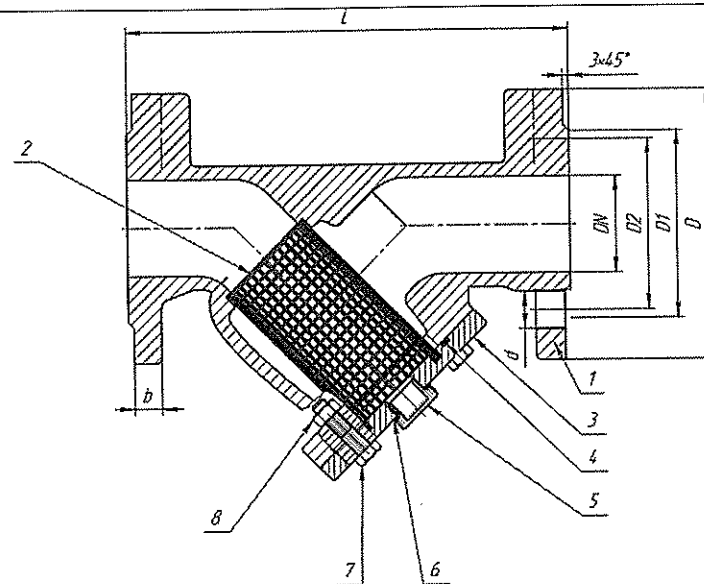
Фильтр ФСФ, установленный перед защищаемым устройством, улавливает и собирает механические частицы, содержащиеся в потоке, а степень очистки потока зависит от размеров ячеек в сетке фильтрующего элемента.

2. Технические данные (см. рисунок 1)

Условный диаметр, DN	50/65	
Условное давление, PN	1,6 МПа	
Рабочая среда	Вода, неагрессивные среды	
Температура рабочей среды	+5°C до +150°C	
Тип присоединения к трубопроводу	Фланцевый, согласно ГОСТ 33259-2015	
Материал корпуса (1)	Высокопрочный чугун ВЧ45 ГОСТ 7293-85	
Материал крышки (3)	Сталь 20 ГОСТ 977-88	
Материал фильтрующей сетки (2)	Сталь нержавеющая 12Х18Н9Т ГОСТ 3826-82	
Крепежные элементы	Наименование элемента	Кол-во
DN 50	Болт М8*35 ГОСТ 7798-70, DIN 933(7)	4
	Кольцо 066-072-36-1-3 ГОСТ 9833-73 (4)	1
	Гайка М8 ГОСТ 5915-70, DIN 934 (8)	4
	Заглушка НР G1/2 (5)	1
	Кольцо уплотнительное (6)	1
DN 65	Болт М12*40 ГОСТ 7798-70, DIN 933 (7)	4
	Кольцо 094-100-36-2-2 ГОСТ 9833-73 (4)	1
	Гайка М12 ГОСТ 5915-70, DIN 934 (8)	4
	Заглушка НР G1/2 (5)	1
	Кольцо уплотнительное (6)	1

3. Габаритные и присоединительные размеры изделия (см. рисунок 1)

DN	PN, МПа	L, мм	D, мм	D ₁ , мм	D ₂ , мм	d, мм	b, мм	Масса, кг
50	1,6	230	160	102	125	18	18	9,0
65	1,6	290	180	122	145	18	18	12,2



4. Монтаж и эксплуатация

4.1 К монтажу, эксплуатации и обслуживанию фильтров ФСФ допускается персонал, изучивший устройство изделия, правила техники безопасности и требования настоящего технического паспорта.

4.2 Фильтры необходимо устанавливать крышкой вниз на горизонтальном, вертикальном и наклонном трубопроводе. Направление стрелки на корпусе должно совпадать с направлением потока рабочей среды. Неверная установка фильтра ведет к снижению пропускной способности практически до нуля.

4.3 В соответствии с п. 9.6 ГОСТ 12.2.063-2015, фильтры ФСФ не должны испытывать нагрузок от трубопровода. При необходимости должны быть предусмотрены опоры или компенсаторы, устраняющие нагрузку на фильтры от трубопровода.

