



Торговый Дом «ЛАЗ»

**ЗАТВОР ПОВОРОТНЫЙ
ДИСКОВЫЙ ЧУГУННЫЙ
ПОД ЭЛЕКТРОПРИВОД**

Dn 32÷600 Pn 1.6 МПа

ТЕХНИЧЕСКОЕ ОПИСАНИЕ

ПАСПОРТ



Сертификат соответствия №С-RU.АЯ77.В00184

Настоящее техническое описание предназначено для ознакомления обслуживающего персонала с устройством, работой и основными техническими данными затвора, а также служит руководством по хранению, монтажу, эксплуатации и технике безопасности при проведении монтажных, эксплуатационных и регламентных работ.

К обслуживанию затвора допускаются

1. НАЗНАЧЕНИЕ

Затвор дисковый поворотный применяется в качестве запорно-регулирующего устройства на трубопроводах, транспортирующих

2. КОНСТРУКЦИЯ

Затвор - разновидность трубопроводной арматуры, представляющая собой кольцевой корпус с расположенным в нем запорным поворотным диском. Поворотный диск вращается внутри резиновой манжеты, которая обеспечивает герметичность. Следует учитывать, что затворы являются **неполнопроходными!**

Корпус изготовлен из чугуна и имеет эпоксидное покрытие как снаружи, так и внутри. Рабочая среда с корпусом не контактирует. Манжета уплотнительная внутрикорпуса выполняется из материала ЭПДМ/Нитрил, обеспечивающего работу затвора при заданных температурах среды.

Манжета выступает с обеих сторон корпуса и при стягивании затвора между фланцами трубопровода обеспечивает

3. ОСНОВНЫЕ ТЕХНИЧЕСКИЕ ДАННЫЕ

Условия эксплуатации затворов:

Для уплотнения ЭПДМ:

Номинальное (условное) давление Pn, МПа(кгс/см²) 1,6 (16); температура рабочей среды до 110 °С; максимальная кратковременная 130 °С; температура окружающей среды от минус 20 °С до плюс 40 °С; класс герметичности затвора

лица, изучившие конструкцию устройства, его узлов, правила техники безопасности и требования настоящего технического описания.

Предприятие – изготовитель затвора может вносить изменения в конструкцию с целью ее улучшения и усовершенствования, при этом незначительные изменения могут быть не отражены в данном техническом описании

жидкости, неагрессивные для конструкции затвора.

герметичность соединения. Таким образом, для монтажа затвора не требуется дополнительных прокладок, как в случае с другими конструкциями межфланцевого присоединения.

Поворотный диск изготовлен из чугуна с защитным покрытием.

Корпус затвора зажимается между присоединительными фланцами трубопровода. Поворотный диск приводится в движение ручкой с фиксатором, редуктором, электроприводом. Все эти устройства позволяет устанавливать поворотный диск в промежуточных положениях от полного открывания до полного закрывания с шагом 15 градусов.

Центровочные отверстия затворов обеспечивают установку между фланцами Pn 6, Pn 10, Pn 16.

«А» ГОСТ 9544-2005, рабочая среда питьевая, техническая или морская вода, воздух, пар, а также другие неагрессивные жидкости.

Для уплотнения Нитрил:

Номинальное (условное) давление Pn, МПа(кгс/см²) 1,6 (16); температура рабочей среды 80 °С

от -20°C до +40°C, класс герметичности затвора "А" по ГОСТ 9549-2005, рабочая среда: вода, питьевая вода, нефтепродукты.

Материал основных деталей					
№ п/п	Наименование детали	Материал	№ п/п	Наименование детали	Материал
1	Корпус	Чугун	6	Втулка	Фторопласт
2	Диск	Чугун	7	Сальник	Резина
3	Штифт	Сталь	8	Шкала	Углеродистая сталь
4	Манжета	ЭПДМ/Нитрил	9	Ручка	Ковкий чугун
5	Шток				

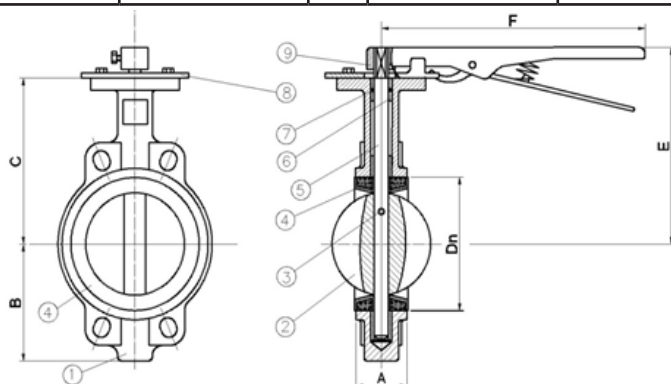


Рис. Конструкция затвора

РАЗМЕРЫ

Dn	A	B	C	E	F	Тип присоединения
32	33	58	125	145	230	F05, □9x9
40	33	70	122	145	245	F05, □9x9
50	41	73	128	155	215	F05, □9x9
65	43	80	133	160	215	F05, □9x9
80	45	90	158	182	215	F05, □9x9
100	51	110	170	191	255	F07, □11x11
125	54	120	182	200	255	F07, □14x14
150	55	140	215	245	255	F07, □14x14
200	60	180	225	255	375	F07, □17x17
250	65	210	270	325	515	F10, □22x22
300	70	243	300	330	365	F12, □22x22
350	75	255	350	-	-	F12, □22x22
400	105	280	370	-	-	F14, Ø38
500	132	360	455	-	-	F14, Ø41
600	155	650	650	-	-	F16, Ø50,5

4. МОНТАЖ И ЭКСПЛУАТАЦИЯ

К монтажу, эксплуатации и обслуживанию затворов поворотных дисковых допускается персонал, прошедший соответствующее обучение по устройству затворов, правилам техники безопасности, требованиям настоящего технического описания, и имеющий навыки работы с запорной арматурой.

Монтаж затвора следует производить на трубопроводе между двумя фланцами воротниковыми приварными встык по ГОСТ 12821-80.

Перед началом монтажа важно убедиться, что внутренний диаметр фланцев соответствует номинальному диаметру дискового поворотного затвора.

Фланцы должны располагаться плоскопараллельно по отношению друг к другу на расстоянии, обеспечивающем свободное (без лишних усилий) размещение между ними затвора.

Перед началом монтажа диск поворотного затвора необходимо немного приоткрыть, но так, чтобы диск не выходил за корпус. Отцентрируйте поворотный затвор и слегка закрутите болты (шпильки), но не затягивайте их.

Откройте диск поворотного затвора

5. УСЛОВИЯ ТРАНСПОРТИРОВКИ И ХРАНЕНИЯ

Затворы должны храниться в складских помещениях или под навесом, защищающих их от загрязнения, прямых солнечных лучей и атмосферных осадков, обеспечивающих сохранность упаковки, исправность в течение гарантийного срока.

После продолжительного хранения следует произвести ревизию

6. КОМПЛЕКТНОСТЬ

В комплект поставки входит:

- Затвор дисковый поворотный или партия затворов;
- Паспорт на затвор или на партию затворов.

до положения «полностью открыто».

Затяните болты (шпильки) так, чтобы фланцы и корпус (металлическая часть) затвора соприкасались. Фланцевые соединения следует затягивать равномерно в три или даже четыре прохода, последовательностью «крест-накрест».

Для обеспечения безопасной работы затвора категорически запрещается использование и эксплуатацию затвора рабочие параметры, превышающие указанные в паспорте.

Рекомендуется устанавливать фильтр механической очистки по направлению потока среды до затвора.

Для уменьшения износа уплотнения и увеличения срока службы дисковые затворы рекомендуется устанавливать с горизонтальным положением штока, особенно для рабочих сред, содержащих абразивные частицы или осаждающиеся примеси.

Для своевременного выявления и устранения неисправностей необходимо периодически проводить регламентные работы. Работы производятся в соответствии с правилами и нормами, принятыми на предприятии, эксплуатирующем затворы.

на предмет видимых разрушений, растрескивания или потери эластичных свойств уплотнения затвора.

Хранение и транспортировка должна осуществляться без ударных нагрузок при температуре: $-40 \dots +65$ °С.

Условия транспортировки Ж1
ГОСТ 15150-69.

7. СВЕДЕНИЯ О ПРИЕМКЕ

Гарантийный срок эксплуатации 18 месяцев со дня ввода в эксплуатацию, но не более 24 месяцев со дня отгрузки потребителю.

Гарантийная наработка 200 циклов в пределах гарантийного срока.

Наименование параметра	Показатель
Проход условный Dп	
Давление номинальное Pп, кгс/см ²	
Количество, шт.	
Уплотнительная манжета	ЭПДМ/Нитрил

ненужное зачеркнуть

Штамп ОТК _____ 20__ г.
(подпись) (дата)