

# Паспорт

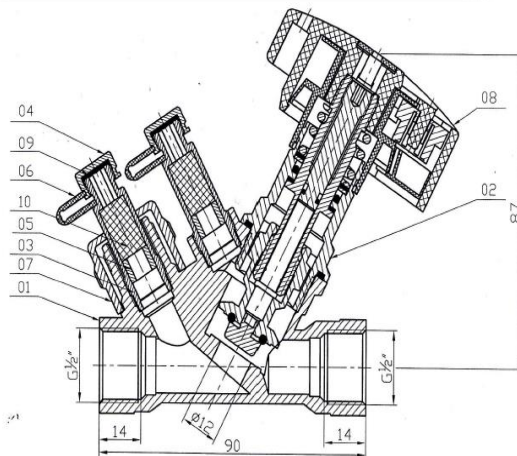
## Статический балансировочный клапан резьбовой латунный HORNHOF HBR4451 Ду 15-50 мм, Ру 20 бар, Т среды от -10 до +130 °С

### Применение

Для гидравлической балансировки, регулирования и ограничения расхода теплоносителя в системах отопления, холодоснабжения и кондиционирования. Клапаны обеспечивают энергосбережение, требуемый расход теплоносителя для обеспечения нужной температуры и комфортной работы системы. В целом увеличивается срок службы системы и существенно сокращается количество неисправностей.

### 1. Основные преимущества

возможность блокировки настроечной позиции клапана;  
возможность полного закрытия клапана без необходимости в последующей перенастройке;  
эластичное уплотнение клапана из EPDM позволяет использовать клапан для полного перекрытия трубопровода;  
возможность монтажа в любом положении;  
малые потери давления;  
наличие двух шкал (грубо/точно) упрощает настройку;  
в комплект входит шестигранный ключ для блокировки клапана;  
наличие ниппелей для подключения дифференциального манометра позволяет измерять расход с точностью  $\pm 5\%$ .  
Использование дифференциального манометра дает возможность выполнять более точную балансировку системы в процессе ее ввода в эксплуатацию.



### 2. Технические характеристики

Номинальный диаметр: Ду 15-50 мм  
Номинальное давление: Ру 20 бар  
Температура рабочей среды: -10 °С ... +130 °С  
Присоединение муфтовое: (трубная цилиндрическая резьба ISO 228/1 – по ГОСТ 6351-81)

### 4. Основные параметры

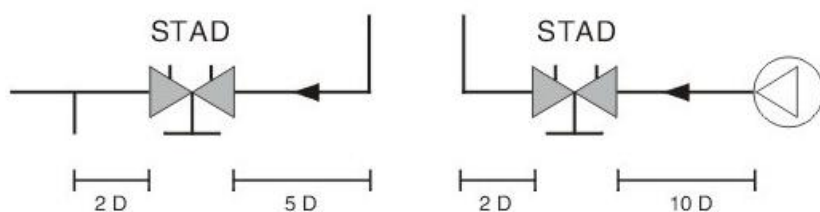
DN	D	Kv (м <sup>3</sup> /ч)	L	H
15	1/2	1,3	90	100
20	3/4	1,6	97	100
25	1	2,2	110	105
32	1 1/4	4,2	124	110
40	1 1/2	6,3	130	120
50	2	10,4	155	120

### 3. Спецификация

№	Наименование	Материал
1	Корпус	Латунь CW602N EN 12165(DZR)
2	Крышка	Латунь CW602N EN 12165(DZR)
3	Ниппель	Латунь CW602N EN 12165(DZR)
4	Крышка ниппеля	Латунь CW602N EN 12165(DZR)
5	Пробка	Пластик
6	Соединитель	Пластик
7	Защитная оболочка	Пластик
8	Рукоятка	Пластик
9,10	Прокладка	NBR
	O-ring	EPDM

## 5. Монтаж и эксплуатация

- для корректной работы клапана необходимо наличие прямолинейных участков трубопровода, без отводов, переходов и арматуры, длиной минимум  $5 D$  перед клапаном ( $5$  номинальных диаметров трубопровода), после клапана –  $2 D$ ;
- перед началом работы трубопровода (особенно после ремонта) система должна быть промыта и продута сжатым воздухом для удаления из трубопровода твердых частиц, которые могут повредить уплотнения клапана;
- трубопровод должен располагаться таким образом, чтобы корпус клапана не работал на изгиб, растяжение или сжатие;
- необходимо обеспечить защиту шкал клапана от закрашивания и изолирования;
- клапан можно монтировать в любом положении на подающем и обратном трубопроводах, предпочтительно рукояткой вниз;
- при монтаже необходимо, чтобы направление потока совпадало со стрелкой на корпусе клапана;
- клапан открывается против часовой стрелки с помощью вращающейся рукоятки;
- запрещается использовать дополнительный рычаг для вращения рукоятки.



## 6. Настройка клапана

Настройка осуществляется с помощью вращающейся рукоятки и двух смотровых окон: а – показывает десятые части оборота (10 делений), б – показывает полные обороты (4 деления).

Для блокировки настроечной позиции клапана необходимо:

1. аккуратно извлечь защитную крышку (в центре рукоятки) для обеспечения доступа к регулировочному винту;
2. после установления расхода необходимо вставить отверточный ключ в гнездо и поворачивать по часовой стрелке до упора;
3. установить обратно защитную крышку;
4. в настроечной позиции клапан может быть опломбирован проволоочной пломбой.



## 7. Подбор клапана и определение предварительной настройки

Если известен расход теплоносителя (Q) через клапан и падение давления ( $\Delta P$ ) на клапане, то величину  $Kv$  можно получить по формуле:

$$Kv = 36 \times \frac{Q[\text{л/с}]}{\sqrt{\Delta p[\text{кПа}]}}; \quad Kv = \frac{Q[\text{м}^3/\text{ч}]}{\sqrt{\Delta p[\text{бар}]}}$$

Таким образом, размер и настройка клапана могут быть вычислены с помощью Таблицы 1 ( $Kv$  для балансировочных клапанов).

Настройка	Ду, (мм)					
	15	20	25	32	40	50
	$Kv$ (м <sup>3</sup> /ч)	$Kv$ (м <sup>3</sup> /ч)	$Kv$ (м <sup>3</sup> /ч)	$Kv$ (м <sup>3</sup> /ч)	$Kv$ (м <sup>3</sup> /ч)	$Kv$ (м <sup>3</sup> /ч)
0,5	0,10	0,14	0,20	0,25	0,40	0,42
0,6	0,12	0,18	0,25	0,30	0,50	0,53
0,7	0,14	0,2	0,30	0,35	0,60	0,65
0,8	0,17	0,24	0,35	0,40	0,68	0,71
0,9	0,85	0,28	0,39	0,45	0,79	0,82
1,0	0,22	0,3	0,42	0,50	0,90	0,94
1,1	0,24	0,33	0,47	0,58	1,05	1,09
1,2	0,28	0,39	0,50	0,68	1,24	1,28
1,3	0,32	0,44	0,56	0,77	1,50	1,55
1,4	0,36	0,50	0,60	0,90	1,76	1,79
1,5	0,40	0,56	0,66	1,02	2,00	2,08
1,6	0,44	0,60	0,74	1,15	2,20	2,27
1,7	0,48	0,64	0,80	1,27	2,40	2,46
1,8	0,52	0,69	0,90	1,39	2,60	2,67
1,9	0,56	0,72	0,97	1,54	2,80	2,89
2,0	0,60	0,78	1,05	1,68	3,00	3,15
2,1	0,64	0,83	1,15	1,82	3,22	3,40
2,2	0,68	0,90	1,20	2,00	3,43	3,90
2,3	0,72	0,98	1,30	2,18	3,65	4,40
2,4	0,76	1,03	1,37	2,33	3,88	4,93
2,5	0,80	1,10	1,44	2,51	4,10	5,50
2,6	0,84	1,15	1,53	2,67	4,32	6,12
2,7	0,88	1,20	1,60	2,82	4,51	6,74
2,8	0,92	1,24	1,70	3,00	4,74	7,41
2,9	0,96	1,28	1,76	3,19	4,93	7,98
3,0	1,00	1,31	1,84	3,28	5,12	8,50
3,1	1,18	1,35	1,90	3,40	5,25	8,84
3,2	1,06	1,38	1,96	3,52	5,37	9,10
3,3	1,09	1,40	2,02	3,63	5,49	9,30
3,4	1,11	1,43	2,05	3,70	5,60	9,43
3,5	1,15	1,46	2,10	3,81	5,71	9,60
3,6	1,90	1,49	2,15	3,90	5,83	9,78
3,7	1,20	1,52	2,18	3,98	5,92	9,89
3,8	1,24	1,56	2,20	4,05	6,03	9,98
3,9	1,27	1,58	2,25	4,19	6,17	10,12
4,0	1,30	1,60	2,42	4,28	6,31	10,27

## 8. Комплектность поставки

№	Наименование	Кол. (шт)	Ду	Примечания
1				
2				
3				
4				
5	Паспорт			

## 9. Гарантийные обязательства

Гарантийный срок эксплуатации – 12 месяцев с момента ввода в эксплуатацию, но не более 18 месяцев с момента продажи. Гарантия распространяется на оборудование, установленное и используемое в соответствии с инструкциями по установке и техническими характеристиками изделия, описанными в данном паспорте или техническом описании.

Продукция сертифицирована в системе сертификации ГОСТ Р

Сертификат соответствия № РОСС PL.ММ04.Н05102 действителен до 26.11.2017

### Отметки о продаже

Дата поставки:

Руководитель предприятия \_\_\_\_\_ М.П.