

**Канализационный затвор с электроприводом  
HL710.2ЕРС, HL712.2ЕРС, HL715.2ЕРС версия II**

Выпуск 01/2012

**ИНСТРУКЦИЯ ПО МОНТАЖУ И ЭКСПЛУАТАЦИИ**  
**(ПАСПОРТ)**

**Область применения**

Канализационные затворы с электроприводом, отвечающие DIN EN 13564-1, служат для предотвращения затопления помещений, где возникает опасность обратного тока сточных вод (содержащих и не содержащих фекалии) в канализационной магистрали, и устанавливаются в подвальных и полуподвальных помещениях соответственно DIN EN 12056-1 и DIN 1986-100.

Канализационный затвор предназначен для работы в автоматическом режиме (без участия человека).

Завод оставляет за собой право вносить изменения и дополнения в конструкцию канализационного затвора с электроприводом без дополнительного уведомления потребителя.

Фирма HL Hutterer & Lechner GmbH гарантирует надежную и многолетнюю работу своих изделий при соблюдении следующих требований:

- монтаж и пуск в эксплуатацию выполнены специализированной фирмой,
- проверка работоспособности канализационного затвора и автоматики производится раз в месяц (см. раздел 5),
- техническое обслуживание производится специализированной формой не реже 1 раза в 6 месяцев,
- соблюдение требований и рекомендаций настоящей инструкции по эксплуатации.

**Принцип работы**

Канализационный затвор с электроприводом, при отсутствии обратного тока, нормально открыт, при этом на электронном блоке управления (7) мигает зеленый светодиод (Power/Питание), а желтый светодиод (Closed/Закрыт) не мигает и не горит.

При заполнении рабочей камеры канализационными стоками более чем на 70% свободного прохода, зонд (14), расположенный в верхней части внутренней полости, подает электрический сигнал на электронный блок управления (7), при этом электропривод закрывает клапан с эластичным резиновым уплотнением (1), включается звуковой сигнал, на электронном блоке управления горит (затвор закрывается), а затем мигает желтый светодиод («Closed/Закрыт», см. таблицу «Индикация») и поступает сигнал на пульт диспетчеризации (см. раздел 4 «Диспетчеризация»).

При отключении электроэнергии все рабочие функции канализационного затвора исполняются при помощи встроенного необслуживаемого аккумулятора. В режиме ожидания, зарядки аккумулятора хватает на 96 часов автономной работы.

**Проектирование и установка**

Необходимость применения канализационных затворов с электроприводом регламентирует п.17.27. СНиП 2.04.01-85\*: «Санитарные приборы, борта которых расположены ниже уровня ближайшего смотрового колодца, необходимо присоединять к отдельной системе канализации (изолированной от системы канализации вышерасположенных помещений) с устройством отдельного выпуска и установкой на нем задвижки с электрифицированным приводом, управляемым автоматически по сигналу датчика, устанавливаемого на трубопроводе в канализуемом подвале, и подачей аварийного сигнала в дежурное помещение или на диспетчерский пульт...», а также п. 17.26 СТО 02494733-5.2-01-2006 «СантехНИИпроект».

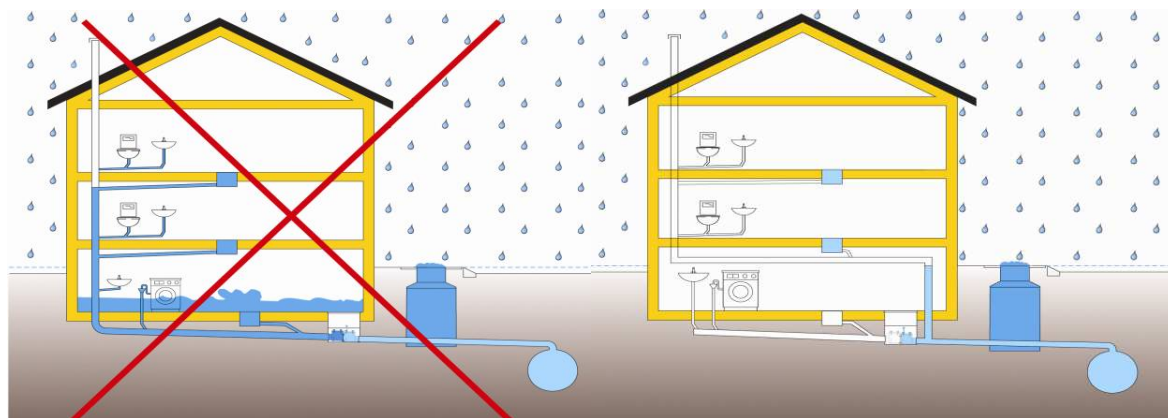
Место установки канализационного затвора необходимо выбирать таким образом, чтобы он предохранял от затопления все помещения, расположенные до него. Так же необходимо предусмотреть достаточное место для обслуживания и проверки затвора. Для этого необходимо предусмотреть свободный доступ к верхней части (для снятия - установки монтажных лючков, снятия – установки рабочего зонда).

За дополнительной информацией по вопросам проектирования, монтажа и эксплуатации, пожалуйста, обращайтесь в наш технический отдел:

[www.hutterer-lechner.com](http://www.hutterer-lechner.com)

неправильно

правильно



**ВНИМАНИЕ:** Электрический канализационный затвор **НЕЛЬЗЯ** устанавливать во взрывоопасной среде, а также в канализационные шахты на улицах. **НЕЛЬЗЯ** пропускать через канализационный затвор ливневые стоки с крыш. В специальных случаях необходимо обращаться к производителю.

### 1. Установка и монтаж электронного блока

- 1.1. Электронный блок (7) необходимо устанавливать (монтировать) в легко доступном и открытом месте. Корпус электронного блока монтируется таким образом, чтобы электрические кабели подключались снизу. Световая индикация должна быть хорошо видна. Температура в помещении должна быть в пределах от 0°C до +40°C.
- 1.2. Снять лицевую панель электронного блока (7) и прикрепить к стене корпус электронного блока.
- 1.3. При необходимости, произвести подключение «сигнальной» линии предварительно удалив водонепроницаемые заглушки (см. раздел 4 «Диспетчеризация»).
- 1.4. Установить на место лицевую панель.

### 2. Первое включение (запуск в эксплуатацию)

- 2.1 При монтаже, эксплуатации и техническом обслуживании должны быть соблюдены правила техники безопасности, действующие нормативы и предписания, а также правила местной энергоснабжающей организации.
- 2.2 Перед установкой обязательно необходимо проверить нет ли повреждений в электронике, разъемах, кабелях. Повреждённые компоненты устанавливать НЕ РАЗРЕШАЕТСЯ.
- 2.3 Как правило, необходимо убедиться, что обеспечивается постоянный доступ к ручному фиксатору механического клапана, блоку управления и зонду.
- 2.4 Подключить разъем (16) управляющего кабеля (5) к ответной части разъема (18).
- 2.5 Снять лицевую панель электронного блока (7).
- 2.6 Подключить питание аккумулятора (19), для этого вставить разъем (21) в специальное «гнездо» на плате электронного блока (7). После подключения аккумулятора происходит самотестирование электронного блока, датчика и электропривода (светодиоды мигают, приблизительно 10 сек).
- 2.7 Установить аккумулятор (19) в специальную нишу под трансформатором (20) в горизонтальном положении.
- 2.8 Установить на место лицевую панель электронного блока.
- 2.9 Подключить электрическую вилку (8) к электросети 220В через розетку с заземлением. При правильном подключении загораются зеленые светодиоды (Power/Питание) и (Akku/Акк). Если нет, см. п. 7.3.
- 2.10 Дать зарядиться аккумулятору не менее 6 часов. После этого можно переходить к проверке работоспособности всех элементов канализационного затвора. При первом включении полная зарядка аккумулятора происходит в течение 44 часов, в это время возможен ошибочный показ «Eggo ACCU».

2.11 Перед запуском в эксплуатацию необходимо провести дополнительные проверки на герметичность и функциональность всех элементов канализационного затвора с электроприводом, т.е. выполнить требования Разделов 5 – 8.

2.12 Надеть предохранительный кожух на электропривод для обеспечения защиты разъёмов зонда и управляющего кабеля от механических повреждений.

**ВНИМАНИЕ:** Во избежание поражения электрическим током подключение электронного блока к сети 220В, а также выполнение любых работ внутри электронного блока при снятой лицевой панели ЗАПРЕЩАЕТСЯ!

**При несоблюдении вышеуказанных пунктов автоматика и канализационный затвор могут работать неправильно.**

**ЗАПРЕЩАЕТСЯ** вводить канализационный затвор в эксплуатацию без подключенного и заряженного аккумулятора.

**Несоблюдение правил монтажа и эксплуатации может привести к материальному ущербу и травмам!**

**НЕЛЬЗЯ** раскручивать опломбированные винты на крышке двигателя, иначе аннулируется гарантия!

**Перед тем как открыть корпус или блок управления, устройство необходимо отключить от сети электропитания!**

**Строго воспрещается проводить ремонтные работы или техническое обслуживание во время подтопления!**

**Во время монтажа и технического обслуживания нельзя захватывать края труб, возникает опасность защемления!**

#### Световая индикация на электронном блоке управления

ИНДИКАЦИЯ		ДИАГНОСТИКА	ДЕЙСТВИЯ
<b>Power/ Питание</b>	мигает зелёный светодиод	Нормальный режим	
	все светодиоды не горят	нет напряжения в сети 220В, не подключен аккумулятор.	проверить напряжение в сети 220В, подключить аккумулятор.
<b>ACCU/ Акк.</b>	Мигает зелёный светодиод	Аккумулятор заряжен	
	мигает жёлтый светодиод	Аккумулятор частично разряжен	Зарядить аккумулятор/ заменить аккумулятор
	<b>мигает красный светодиод</b>	<b>Аккумулятор разряжен, аварийное питание не работает!</b>	Подключить аккумулятор/ заменить аккумулятор
<b>CLOSED/ Закрыт</b>	горит жёлтый светодиод	клапан открывается/ закрывается	
	<b>мигает жёлтый светодиод</b>	<b>клапан закрыт – обратный подпор!</b>	<b>прочистить канализацию</b>
<b>Error Sensor/ Неисп. зонд</b>	<b>мигает красный светодиод</b>	неисправность датчика или его подключения к эл. Приводу	проверить подключение, обратиться в сервис
<b>Error Motor/ Неисп. эл. прив.</b>	<b>мигает красный светодиод</b>	неисправность эл. привода или его подключения	проверить подключение, обратиться в сервис

**ВНИМАНИЕ:** Во всех случаях (аккумулятор разряжен, клапан закрыт, неисправность зонда, неисправность электропривода) – включается звуковой сигнал и замыкаются «сухие» контакты (см. Раздел 4 «Диспетчеризация»).

При кратковременном нажатии (1 раз в течение 2 сек) на многофункциональную кнопку (см. Раздел 3) звуковой сигнал ОТКЛЮЧАЕТСЯ, а контакты «G» и «L» (см. Раздел 4) – РАЗМЫКАЮТСЯ!

Если канализационный затвор остается закрытым более 1 часа, то звуковой сигнал включается, а контакты «G» и «L» (см. Раздел 4) - замыкаются!

### 3. Звуковой сигнал.

- 3.1. Звуковой сигнал включается (каждые 20 сек) при возникновении любой неисправности элементов канализационного затвора.
- 3.2. Звуковой сигнал включается, когда затвор закрывается, закрыт или открывается.
- 3.3. Громкость звукового сигнала можно увеличить, если удалить водонепроницаемую заглушку (10).

**ВНИМАНИЕ:** Электронный блок (7) имеет водонепроницаемое (герметичное) исполнение. Если удалить заглушку (10) – то электронный блок станет НЕ ГЕРМЕТИЧНЫМ!

### 4. Диспетчеризация.

Для снятия сигнала о состоянии канализационного затвора и передачи его на пульт диспетчеризации в электронном блоке (7) предусмотрены «сухие» контакты, которые выведены на клеммную колодку и обозначены буквами «G», «L» и «T». «Сухие» контакты могут коммутировать ток 220В/0,5А. Для подключения сигнальной линии к «сухим» контактам необходимо выполнить следующие пункты:

- 4.1. Отключить электронный блок (7) от сети 220В (вынуть вилку (8) из розетки).
- 4.2. Снять лицевую панель электронного блока.
- 4.3. Отключить аккумулятор (19).
- 4.4. Удалить водонепроницаемую заглушку желтого цвета из специального кабельного ввода.
- 4.5. Завести в электронный блок (7) сигнальный кабель через кабельный ввод и подключить его к клеммам «сухих» контактов.
- 4.6. Выполнить пункты 2.6 – 2.9.

**ВНИМАНИЕ:** Замыкание – размыкание «сухих» контактов происходит в соответствии с определенным 20 секундным циклом:

#### 1. Канализационный затвор открыт:

Контакты: G – L разомкнуты,  
L – T замкнуты;

#### 2. Канализационный затвор закрывается, закрыт, открывается:

Контакты: G – L замыкаются на 3 сек, 17 сек – разомкнуты;  
L – T размыкаются на 3 сек, 17 сек - замкнуты.

Далее цикл в 20 сек – повторяется до тех пор, пока затвор не откроется!

### 5. Проверка работоспособности электропривода и автоматики.

- 5.1. Вынуть водонепроницаемую заглушку черного цвета (11), расположенную между кабельными вводами на электронном блоке (7).
- 5.2. Кратковременно нажать (не более 2 сек) на многофункциональную кнопку (9), расположенную в электронном блоке (7). При этом включается звуковой сигнал и загорается желтый светодиод (Closed/Закрыт). Клапан закрывается и снова открывается. После того, как клапан открылся, а самотестирование не выявило ошибок, желтый светодиод (Closed/Закрыт) не горит и звуковой сигнал отключается. Если нет, см. пункт 10.3.

**ВНИМАНИЕ:** При проверки канализационного затвора при помощи многофункциональной кнопки (9) – «сухие» контакты НЕ срабатывают: контакты (L – T) – не размыкаются, контакты (G – L) – не замыкаются. Звуковой сигнал включается ТОЛЬКО при закрытии или открытии затвора.

- 5.3. Установить на место водонепроницаемую заглушку (11).
- 5.4. После того, как выполнены все работы по монтажу и проверке работоспособности канализационного затвора, пожалуйста, заполните почтовую карточку и отправьте ее по адресу:

(для России):

Техническому представителю фирмы HL Hutterer & Lechner GmbH

105187, г. Москва, ул. Вольная, д. 39, стр. 8.

Контактный телефон: +7 (495) 211-6864.

E-mail: [hl@interma.ru](mailto:hl@interma.ru)

## **6. Контроль работоспособности зонда водой.**

- 6.1. Открутить гайку крепления зонда, вынуть зонд (14) из посадочного гнезда и опустить в воду. Электропривод должен закрыть клапан (1). После того, как зонд вынули из воды – клапан должен открыться через 20–100 сек. Проверку работоспособности зонда водой необходимо проводить дважды.
- 6.2. После проверки зонд (14) надо правильно установить в посадочное гнездо и несильно затянуть рукой. Если зонд долгое время хранился на складе или долго не работал, то его необходимо аккуратно промыть водой.

**ВНИМАНИЕ: При чистке зонда надо быть очень осторожным, чтобы не повредить внутренние части зонда.**

## **7. Проверка канализационного затвора на герметичность.**

- 7.1. Вынуть водонепроницаемую заглушку черного цвета (11).
- 7.2. Нажать и удерживать в течение 5 секунд многофункциональную кнопку (9), при этом электрический клапан должен закрыться, на электронном блоке загорится желтый светодиод (Closed/Закрыт) и включится звуковой сигнал.
- 7.3. Закрыть механический клапан. Для этого необходимо освободить шток (4) механического клапана от фиксатора (потянуть фиксатор за нижнюю часть вдоль оси затвора). Надавить на шток сверху вниз до щелчка.
- 7.4. Открутить заглушку–ревизию (15) на лючке электропривода.
- 7.5. Вкрутить в отверстие (по часовой стрелке) контрольную трубку (поставляется в комплекте с канализационным затвором), и через неё наполнить затвор водой. Уровень воды контролировать в течение 10 мин. Затвор считается герметичным, если за этот период уровень воды не понизился.
- 7.6. После испытания шток (4) вытянуть в крайнее верхнее положение и зафиксировать его при помощи фиксатора.
- 7.7. Для открытия клапана с электроприводом необходимо нажать и отпустить многофункциональную кнопку (9) – клапан должен открыться (погаснет желтый светодиод и выключится звуковой сигнал).
- 7.8. Выкрутить контрольную трубку и установить на место заглушку–ревизию.
- 7.9. Вставить на место водонепроницаемую заглушку (11).

**ВНИМАНИЕ: При выполнении п. 7.7 клапан электропривода может открыться через 20–100 сек, так как зонд находился в воде (см. п. 6.1)!**

## **8. Проверка работоспособности аккумулятора.**

- 8.1. Аккумулятор со временем разряжается. Прежде чем приступить к проверке аккумулятора, необходимо проверить работоспособность зонда (см. Раздел 6). Убедившись в том, что зонд (14) исправен, приступаем к проверке аккумулятора.
- 8.2. Отключить электронный блок (7) от сети 220В (вынуть вилку (8) из розетки).
- 8.3. Повторяем тест для проверки зонда (14), т.е. выполняем п.п. 6.1, 6.2. Если клапан при работе от аккумулятора достаточно быстро закрывается и открывается 3 раза подряд, то аккумулятор исправен и хорошо заряжен.
- 8.4. Выполнить п. 2.6.

**ВНИМАНИЕ: Во всех случаях, если Вы сомневаетесь в правильной работе канализационного затвора с электроприводом, обязательно свяжитесь с техническим отделом или техническим представительством (см. п. 5.4)!  
Утилизацию аккумулятора НЕЛЬЗЯ производить вместе с бытовым мусором, для этого существуют специальные пункты приёма.**

## **9. Удлинение управляющего кабеля (гарантия производителя не предусмотрена!)**

Канализационный затвор с электроприводом поставляется с управляющим кабелем (5) длиной 6 м. При необходимости длина управляющего кабеля может быть увеличена до 50 м, при этом необходимо выполнить следующие пункты:

- 9.1. Выполнить п.п. 3.1 – 3.3.
- 9.2. Отсоединить управляющий кабель (5) от клеммной колодки и вынуть его из кабельного ввода электронного блока (7).
- 9.3. Соединить управляющий кабель (5) с новым 3-х жильным кабелем (соединение только на

пайке). Новый кабель должен соответствовать следующим требованиям:

- сечение жил нового кабеля составляет не менее 1,5 мм<sup>2</sup>
- цвет изоляции жил должен совпадать с цветом изоляции жил управляющего кабеля.

9.4. Завести удлиненный кабель в электронный блок через кабельный ввод и подключить его к клеммной колодке согласно Рис. 1.

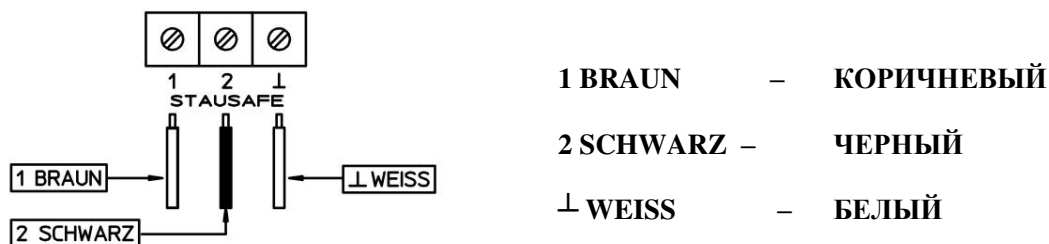


Рис. 1. Схема подключения управляющего кабеля.

9.5. Выполнить пункты 2.6 – 2.9.

9.6. Выполнить проверку работоспособности электропривода и автоматики (см. раздел 5).

**ВНИМАНИЕ:** Неправильное подключение управляющего кабеля к клеммной колодке может привести к повреждению электроники или зонда!

## 10. Возможные неисправности.

10.1. При правильном монтаже и подключении канализационного затвора с электроприводом (при отсутствии обратного тока в канализационной магистрали) на электронном блоке (7) должны постоянно гореть зеленые светодиоды (Power/Питание) и (ACCU/Акк), а звуковой сигнал должен быть выключен.

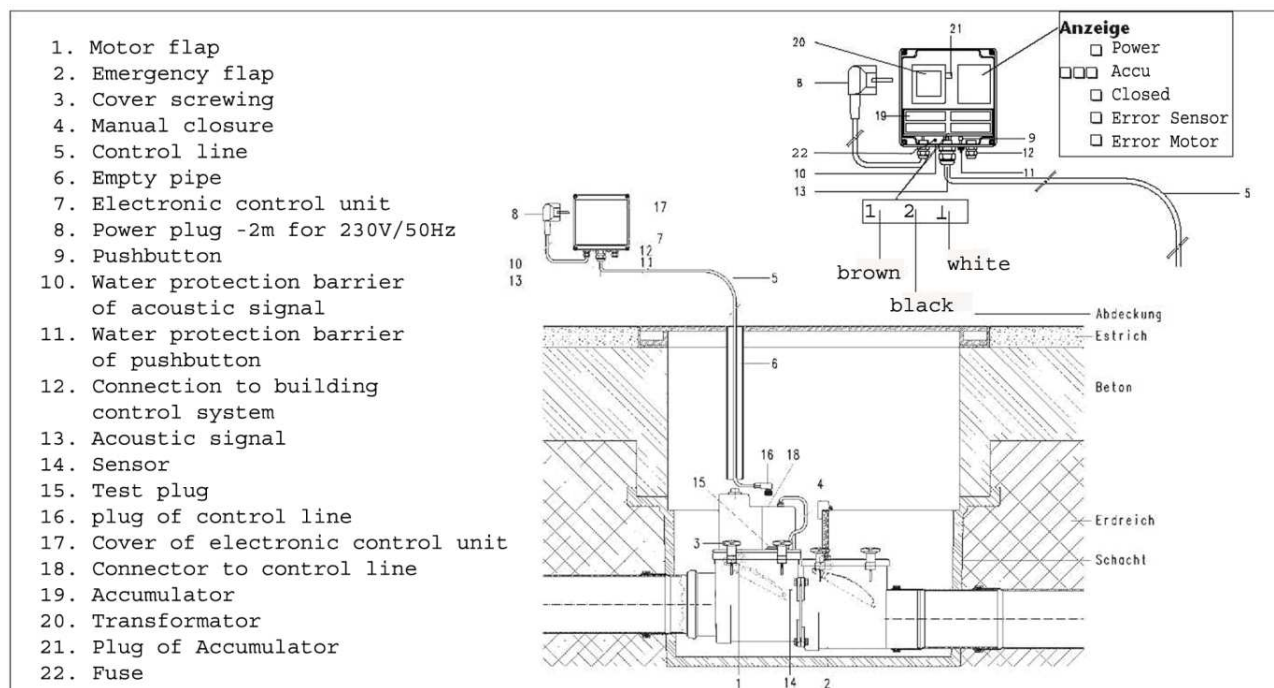
10.2. В случае обратного тока воды в канализационной магистрали должны постоянно гореть зеленые светодиоды (Power/Питание) и (ACCU/Акк), желтый светодиод (Closed/Закр.) мигает и включен звуковой сигнал. Необходимо принять меры для прочистки канализации.

10.3. Во всех остальных случаях необходимо связаться с техническим отделом производителя!

## 11. Технические данные.

Напряжение сети	220В (+10%, – 15%) / 50 Гц
Предохранитель (сеть 220В в электр. блоке)	Стекл. трубч. предохранитель 250В / 1А
Аккумулятор	Использовать только оригинал (10 x 1,2NiMh Cells)
Мощность электропривода: – в режиме откр./закр. – в режиме ожидания	150 Вт 50 Вт
Продолжительность работы на аварийном питании	макс. 4 суток
«Сухие» контакты	Коммутируют 220В /0,5А
Материал затвора	Акрилонитрилбутадиенстирол
Материал клапана	Полиэтилен, армированный стекловолокном
Диапазон рабочих температур	+ 0° до +40°С
Рабочая среда	Фекальные стоки
Рабочее давление обратного тока воды	0 – 5 м вод. ст.
Вид защиты а)привод , б) клапан (мотор, зонд)	а) IP65 (IP54), б) IP67
проверка обратного тока	Постоянно (автомат. режим)
Проверка сети	Постоянно (автомат. режим)
Проверка аккумулятора	Каждые 25 сек (автомат. режим).
Проверка мотора	При монтаже, проверке работоспособности и тех. обслуживании.
Проверка зонда	Постоянно (автомат. режим)
Макс. длина кабеля (5)	50 м ( 1,5мм <sup>2</sup> )

## 12. Монтажная схема.



1	Клапан электропривода	12	Кабельный ввод для сигнальной линии
2	Механический (вспомогательный) клапан	13	Звуковой сигнализатор
3	Крепежные винты	14	Зонд
4	Ручной фиксатор механического клапана	15	Заглушка – ревизия
5	Управляющий кабель (6 м)	16	Разъем управляющего кабеля
6	Защитная гильза	17	Лицевая панель электронного блока
7	Электронный блок управления	18	Ответная часть разъема для подключения управляющего кабеля
8	Электровилка (220В / 50Гц) с кабелем (2м)	19	Аккумулятор
9	Многофункциональная кнопка	20	Трансформатор
10	Водонепроницаемая заглушка для звукового сигнализатора	21	Разъем подключения аккумулятора
11	Водонепроницаемая заглушка для многофункциональной кнопки	22	Предохранитель

## **ГАРАНТИЙНЫЕ ОБЯЗАТЕЛЬСТВА**

**Гарантийный срок на оборудование НЛ составляет 12 месяцев со дня пуско-наладки, выполненной организацией, имеющей лицензию на выполнение данного вида работ.**

**Гарантия распространяется на все заводские и конструктивные дефекты.**

**Выполнение гарантийных обязательств производится только при наличии копии лицензии монтажной организации и настоящего гарантийного талона.**

**Данная гарантия не распространяется:**

- **на повреждения, возникшие в результате монтажа неквалифицированным персоналом, или с нарушением требований настоящего паспорта,**
- **при несоответствии параметров электрической сети (230В+10%-15%, 50Гц),**
- **при нарушении сохранности пломб,**
- **при проведении самостоятельного ремонта или изменения внутреннего устройства,**
- **на механические повреждения (царапины, трещины, повреждения, возникшие в результате ударов, и т.п.),**
- **при использовании не оригинального источника резервного питания.**

**В случае необоснованности претензий к работоспособности оборудования и отсутствия неисправностей, проводимая диагностика является платной услугой и оплачивается клиентом.**

Продавец: \_\_\_\_\_

Дата продажи: « \_\_\_\_ » \_\_\_\_\_ 20\_\_ г.

М. П.