

ЛИНЕЙНЫЕ ЭЛЕКТРОПРИВОДЫ

Линейный электропривод PSL для регулирующих клапанов

Описание

Электроприводы типа PSL предназначены для установки на регулирующие клапаны типа Z, Z3 и «Гранрег» КМ. Применяются в системах тепло- и водоснабжения, охлаждения, вентиляции, в промышленных технологических системах.

Для установки привода на клапан требуется специальный монтажный комплект.

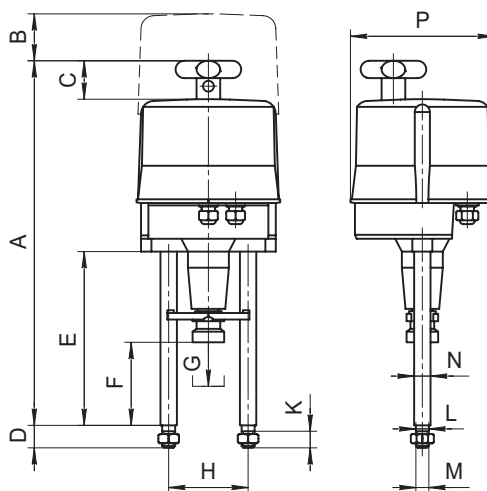
Электропривод оснащен ручным дублером.

Спецификация

Тип	PSL201-214	PSL325	PSL330
Корпус редуктора	Алюминий		
Крышка	Поликарбонат	Алюминий	
Стойки	Нержавеющая сталь		

Артикулы

DN	24B	24B DC	220B
PLS201	CY02A208148	CY02A126431	CY02A203047
PLS202	CY02A208149	CY02A211657	CY02A206819
PLS204	CY02A208150	CY02A125684	CY02A206821
PLS208	CY02A208151	CY02A112727	CY02A206822
PLS210	CY02A208152	CY02A397953	CY02A206824
PLS214	CY02A208153	CY02A141617	CY02A206825
PLS325	CY02A94941	CY02A397954	CY02A124237
PSL330			CY02A467159



Опции и дополнительное оборудование

- Дополнительные концевые выключатели.
- Потенциометр.
- Позиционер.
- Преобразователь сигнала положения.
- Нагревающий элемент.
- Класс защиты IP67.

Технические характеристики

Тип	PSL201	PSL202	PSL204	PSL208	PSL210	PSL214	PSL325	PSL330
Усилие, (кН)	1	2	4,5	8	10	14	25	30
Ток номинальный / максимальный, (А)	220 В	0,03/0,04	0,05/0,07	0,08/0,08	0,23/0,27		0,58/0,95	0,75/0,95
	24 В	0,33/0,4	0,5/0,6	0,79/0,95	2,3/2,8		6/8,5	
	380 В	-	-	-	0,13/0,15		0,4/0,6	
Потребляемая мощность, (Вт)	26	37	44	72	72	77	100	170
Ход штока, (мм)	50	50	50	50	50	65	95	95
Скорость, (мм/сек) *	0,25	0,5	0,5	0,5	0,45	0,45	1	0,7
Питающее напряжение *	переменный ток 50 Гц: 24В, 220В, 400В; постоянный ток: 24 В							
Управляющий сигнал *	трехпозиционный, аналоговый (4–20 мА, 2–10 В)							
Класс защиты *	IP65				IP67		IP65	
Рабочая температура	–20...+60°C, –40...+40°C (опция)							
Масса, (кг)	4,3	4,5	5,5	7,5	7,5	10	20	20

* Возможны другие значения по запросу.

Размеры, (мм)

Тип	PSL201	PSL202	PSL204	PSL208	PSL210	PSL214	PSL325	PSL330
A	459	459	459	490	490	570	760	760
B	100	100	100	100	100	230	230	230
C	50	50	50	50	50	50	47	47
D	30	30	30	30	30	30	45	45
E	237	237	237	234	234	270	450	450
F	116	116	116	111	111	130	174	174
G	50	50	50	50	50	65	100	100
H	100	100	100	100	100	100	155	155
K	20	20	20	20	20	20	30	30
L	Ø 16	Ø 16	Ø 16	Ø 16	Ø 16	Ø 16	Ø 20	Ø 20
M	M16	M16	M16	M16	M16	M16	M20	M20
N	Ø 20	Ø 20	Ø 20	Ø 20	Ø 20	Ø 20	Ø 32	Ø 32
P	Ø 177	Ø 177	Ø 177	Ø 177	Ø 177	Ø 226	Ø 226	Ø 226



Компания оставляет за собой право вносить конструктивные изменения
АДЛ — производство и поставки оборудования для инженерных систем

Тел.: +7 (495) 937-89-68, +7 (495) 221-63-78
info@adl.ru | www.adl.ru | Интернет-магазин: www.valve.ru

ЛИНЕЙНЫЕ ЭЛЕКТРОПРИВОДЫ

Выбор электропривода для несбалансированных двухходовых регулирующих клапанов в зависимости от перепада давления на клапане, (МПа)

DN	15	20	25	32	40	50	65	80	100	125	150	200	250	300	
Тип клапана	PN 16	Стандартный плунжер Z/1, KM124P, KM125Ф, KM127Ф													
	PN 40	Стандартный плунжер Z/3, Z/5													
	PN 16	Разгруженный плунжер KM225Ф													
PSL201	1,6	1,6	1,36	0,84	-	-	-	-	-	-	-	-	-	-	
	4,0	1,72	1,36	0,84	-	-	-	-	-	-	-	-	-	-	
PSL202	-	-	1,6	1,6	1,33	0,68	-	-	-	-	-	-	-	-	
	-	4,0	3,45	2,24	1,33	0,68	-	-	-	-	-	-	-	-	
PSL204	-	-	-	-	-	1,3	1,0	0,55	-	-	-	-	-	-	
	-	-	-	-	1,6	1,6	1,28	-	-	-	-	-	-	-	
PSL208	-	-	-	-	-	1,8	1,8	1,65	0,4	-	-	-	-	-	
	-	-	-	-	3,8	2,48	1,38	0,75	-	-	-	-	-	-	
PSL210	-	-	-	-	-	-	2,4	-	1,0	0,94	-	-	-	-	
	-	-	-	-	-	-	-	1,6	0,97	-	-	-	-	-	
PSL214	-	-	-	-	-	-	-	-	1,78	0,97	-	-	-	-	
	-	-	-	-	-	-	-	-	1,43	1,02	-	-	-	-	
PSL325	-	-	-	-	-	-	-	-	1,42	-	-	-	-	-	
	-	-	-	-	-	-	-	-	2,59	1,42	-	-	-	-	
PSL330	-	-	-	-	-	-	-	-	-	1,27	1,35	0,51	-	-	
	-	-	-	-	-	-	-	-	-	1,3	1,27	0,8	0,52	-	

Выбор электропривода для трехходовых рег. клапанов в зависимости от перепада давления на клапане, (МПа)

DN	15	20	25	32	40	50	65	80	100	125	150	200	250	300	
Тип клапана	PN 1,6	«Гранрег» KM307Ф, KM317Ф, KM324P													
		«Гранрег» KM307Ф, KM317Ф, KM324P													
PSL201	1,6	1,6	1,4	0,8	-	-	-	-	-	-	-	-	-	-	
PSL202	-	1,6	2,5	1,6	1,0	0,6	-	-	-	-	-	-	-	-	
PSL204	-	-	-	1,6	1,6	1,1	0,7	0,3	0,2	0,1	-	-	-	-	
PSL208	-	-	-	-	-	1,6	1,6	1,4	0,8	0,5	0,3	-	-	-	
PSL210	-	-	-	-	-	-	1,6	1,6	1,1	0,7	0,4	-	-	-	
PSL214	-	-	-	-	-	-	1,6	1,6	1,4	0,9	0,5	-	-	-	
PSL325	-	-	-	-	-	-	-	-	-	-	-	0,7	0,4	0,2	
PSL330	-	-	-	-	-	-	-	-	-	-	-	0,8	0,5	0,3	

Подключение линейного электропривода с трехпозиционным управлением

Схема расположения портов подключения электропривода:

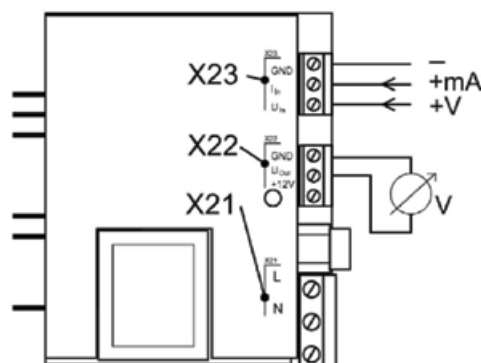
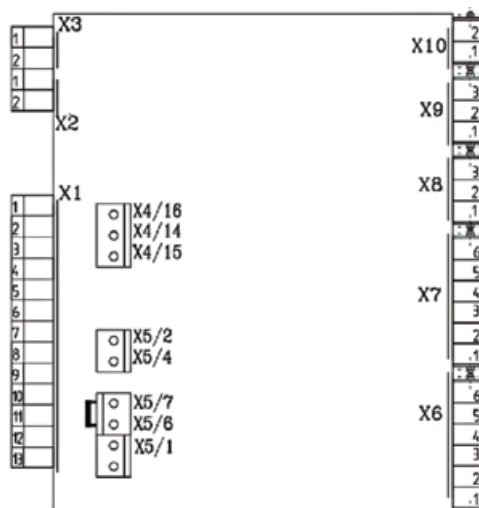
X1	внутренний порт
X2	внутренний порт
X3	внутренний порт
X4	порт подключения потенциометра
X5	порт подключения питающего напряжения:
X5/1	нейтральный провод
X5/2	фаза на открытие клапана
X5/4	фаза на закрытие клапана
X6	порт подключения дополнительных концевых выключателей
X7	не используется
X8	нагревательный элемент
X9	порт подключения дополнительного потенциометра
PE	заземление (на корпусе)

Большинство электроприводов имеют также защитный термо-выключатель, который отключает питание электропривода в случае его перегрева (только однофазный ток). Защитный термовыключатель подключен к клеммам X5/6 и X5/7.

Подключение линейного электропривода с аналоговым управлением

Схема расположения портов подключения электропривода:

X21	Порт подключения питающего напряжения
X22	Порт выходного аналогового сигнала 0–10 В
X23	Порт входного управляющего аналогового сигнала 2–10 В, 4–20 мА
X24	Порт выходного аналогового сигнала 4–20 мА
PE	Заземление (на корпусе)



Компания оставляет за собой право вносить конструктивные изменения
 АДЛ — производство и поставки оборудования для инженерных систем

Тел.: +7 (495) 937-89-68, +7 (495) 221-63-78
 info@adl.ru | www.adl.ru | Интернет-магазин: www.valve.ru