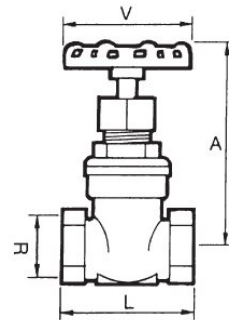
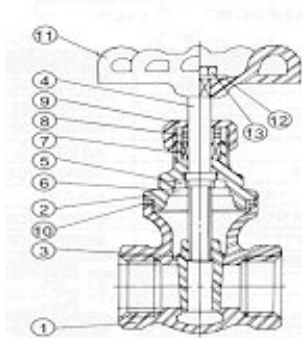




**Модель 2220/Article 2220**  
**Задвижка с резьбовым соединением.**  
*Threaded ends Gate valve.*

Описание	Features
1.Задвижка . 2.Сделана из нержавеющей стали CF8M. 3.Компактный диск сделан из нержавеющей стали CF8M. 4.Невыдвижной шток. 5.Резьба соответствует стандарту DIN 2999 6.Уплотнение штока-PTFE. 7.Макс. рабочее давление 16 Kg. / cm <sup>2</sup> 8.Макс. температура +180°C	1. Gate valve. 2. Made by Stainless Steel CF8M. 3. Compact disc made by CF8M. 4. Non-rising stem 5. Threaded ends according DIN 2999 std. 6. Stem Packing PTFE. 7. Max. Working pressure 16 Kg. / cm <sup>2</sup> 8. Max. Working temperature 180 °C.



№	Наименование / Name	Материал	Обработка поверхности / Surface Treatment
1	Корпус/ Body	Нержавеющая сталь CF8M / S.S. CF8M	Дробеструйная обработка / Shot blasting
2	Крышка корпуса / Cap	Нержавеющая сталь CF8M / S.S. CF8M	Дробеструйная обработка / Shot blasting
3	Клин / Wedge	Нержавеющая сталь CF8M / S.S. CF8M	Дробеструйная обработка / Shot blasting
4	Шток / Stem	Нержавеющая сталь 316 / S.S. 316	-----
5	Шайба / Washer	Нержавеющая сталь 316 / S.S. 316	-----
6	Шайба / Washer	Нержавеющая сталь 316 / S.S. 316	-----
7	Уплотнение штока / Stem packing	PTFE	-----
8	Шайба / Washer	Нержавеющая сталь 316 / S.S. 316	-----
9	Герметизирующая гайка / Packing nut	Нержавеющая сталь 316 / S.S. 316	-----
10	Уплотнение корпуса / Body Gasket	Тефлон / PTFE	-----
11	Ручка / Handwheel	Алюминий / Aluminium	Окрашена/ Painted
12	Шайба/ Washer	Нержавеющая сталь 304 / S.S. 304	-----
13	Гайка/ Nut	Нержавеющая сталь 304 / S.S. 304	-----

## ОСНОВНЫЕ ПАРАМЕТРЫ / GENERAL DIMENSIONS

Модель / Ref	Размер /Size	PN	Параметры /Dimensions (mm)				Вес (гр)/ Weight (Kg)
			R	A	L	V	
2220 04	1/2"	16	1/2"	100	54	70	0.414
2220 05	3/4"	16	3/4"	110	58	70	0.578
2220 06	1"	16	1"	115	65	70	0.740
2220 07	1 1/4"	16	1 1/4"	130	75	80	0.995
2220 08	1 1/2"	16	1 1/2"	150	78	100	1.459
2220 09	2"	16	2"	167	93	100	1.985

## Диаграмма потери напора / HEAD LOSSES DIAGRAM

(H<sub>2</sub>O – 20 °C Горизонтальный поток / Horizontal flow).

