

РЕГУЛЯТОР ПЕРЕПАДА ДАВЛЕНИЯ ПРЯМОГО ДЕЙСТВИЯ
РП-25.ХХ. Х.1
ПАСПОРТ
КЛЯБ 493615.002ПС

1 Основные технические данные

1.1 Назначение изделия

Регулятор перепада давления прямого действия РП-25.ХХ.Х.1 предназначен для автоматического поддержания заданного перепада давления рабочей среды на каком-либо гидравлическом или пневматическом сопротивлении путем изменения расхода.

Условия эксплуатации: УХЛ4 по ГОСТ15150. Температура наружного воздуха от +1 °С до +40 °С. Относительная влажность воздуха до 80 % при температуре 25 °С.

По показателям безопасности Единых санитарно-гигиенических требований регулятор соответствует Единым санитарно-гигиеническим требованиям (протокол испытаний).

Технические характеристики

Таблица 1.

| | | | |
|---|---|-----------|-----------|
| 1. Основной конструкционный материал - корпус клапана (проточная часть) - запорный узел (затвор) - мембрана привода - уплотнение плунжера | Чугун СЧ20 ГОСТ 1412 Нержавеющая сталь по ГОСТ 5632 Мембранное полотно 1659-1/102 Фторопласт Ф-4, резина | | |
| 2. Номинальный диаметр (условный проход) DN, мм | 25 | | |
| 3. Регулируемая среда | Вода температурой до 150 °С, воздух | | |
| 4. Номинальное давление PN, МПа | 1,6 | | |
| 5. Тип пропускной характеристики | Тарельчатый затвор | | |
| 6. Зона пропорциональности по ГОСТ 11881 | Не более 10% от верхнего предела настройки | | |
| 7. Зона нечувствительности по ГОСТ 11881 | Не более 2,5% от верхнего предела настройки | | |
| 8. Постоянная по времени по ГОСТ 11881 | Не более 16 с. | | |
| 9. Диапазон настройки, МПа | 0,04...0,16 | 0,1...0,4 | 0,3...0,7 |
| 10. Условная пропускная способность K_{vy} , м ³ /час | 2,5 | | 4 |
| 11. Допустимый перепад давления ΔP_{max} , МПа | 1,6 | | |
| 12. Размеры (не более): - габаритные Н, мм - установочные (строительная длина) L, мм - присоединительные фланцев | 570 160 Согласно ГОСТ 12815 | | |
| 13. Масса (не более), кг | 15 | 16 | 17 |
| 14. Относительная протечка ΔK_{vy} , % от K_{vy} | 0,6 | | |

Расшифровка условного обозначения регулятора:

РП - 25. ХХ. Х. 1

РП – регулятор перепада давления прямого действия

25 –номинальный диаметр DN, мм

ХХ – условная пропускная способность K_{vy} , м³/ч

Х- диапазон настройки, МПа: 1 - от 0,04 до 0,16; 2 - от 0,1 до 0,4; 3 - от 0,3 до 0,7

1- наличие резьбовых штуцеров и трубок

Габаритные, установочные и присоединительные размеры приведены в таблице 1 и на рисунке 1.

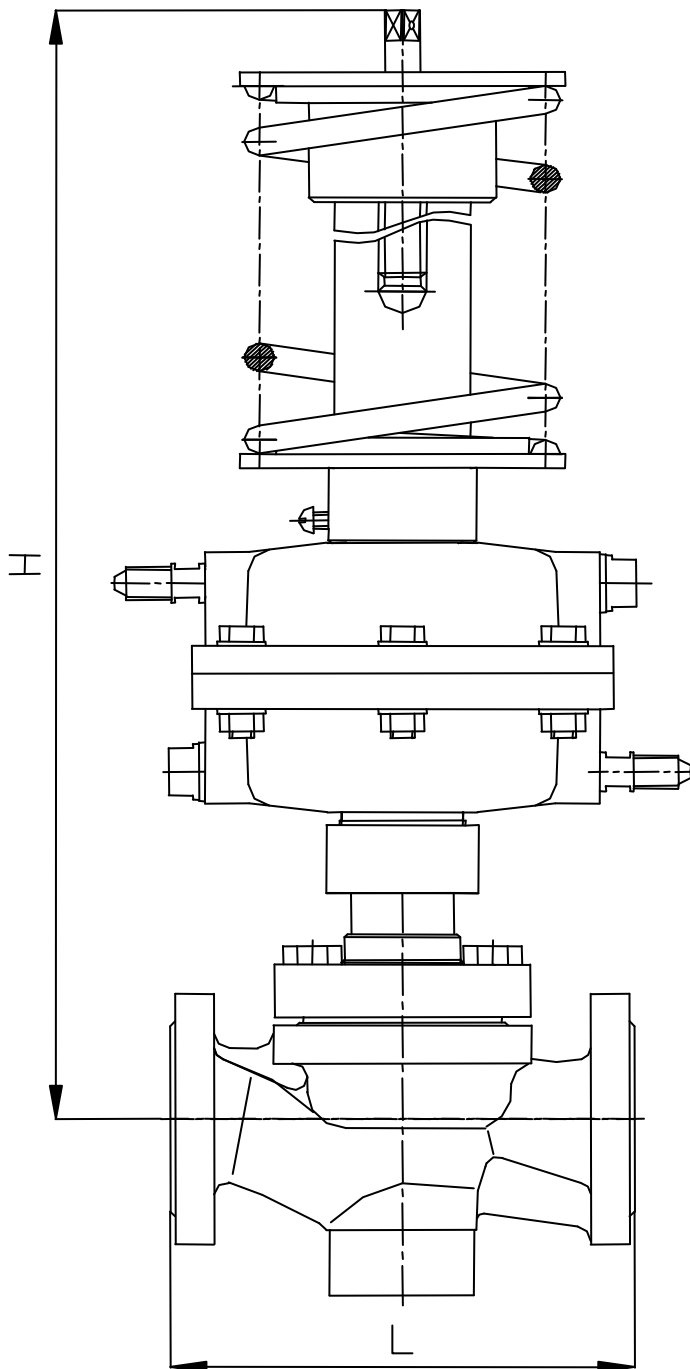


Рисунок 1 - Общий вид регулятора.

2. Комплектность

В комплект поставки входят:

- регулятор перепада давления РП-25.ХХ.Х.1 _____ 1 шт.
- паспорт на регулятор _____ 1 экз.
- руководство по эксплуатации на регулятор _____ 1 экз.
- комплект монтажных частей _____ 1 шт.
- упаковка _____ 1 шт.

3. Ресурсы, срок службы и хранения

Для регулятора установлены следующие показатели надежности:

- средняя наработка на отказ не менее 10000 часов;
- средний срок службы не менее 10 лет.

Регулятор может храниться в упакованном виде в течение 18 месяцев с момента изготовления, при длительном хранении (до 2-х лет) регулятор должен находиться в упаковке изготовителя.

Условия хранения 1Л по ГОСТ 15150. Наличие в воздухе паров, кислот, щелочей и прочих агрессивных сред не допускается.

4. Содержание цветных и драгоценных металлов

Алюминий - 1,35кг

Медь – 0,315 кг.

5. Свидетельство о приемке

Регулятор перепада давления РП-25.____.1 ТУ ВУ 300008266.021-2009 заводской номер _____ изготовлен и принят в соответствии с обязательными требованиями действующей технической документации и признан годным для эксплуатации.

Штамп ОТК

Дата _____

6. Свидетельство об упаковке

Регулятор перепада давления РП-25.____.1 ТУ ВУ 300008266.021-2009 заводской номер _____ упакован изготовителем согласно требованиям, предусмотренным в действующей технической документации.

Упаковщик _____ (штамп)

Дата _____

7. Гарантии изготовителя

Изготовитель гарантирует соответствие регулятора требованиям технической и эксплуатационной документации при соблюдении потребителем условий транспортировки, хранения, монтажа и эксплуатации.

Гарантийный срок эксплуатации 18 месяцев со дня ввода в эксплуатацию. При отсутствии данных в паспорте о начале эксплуатации гарантийный срок исчисляется со дня выпуска регулятора изготовителем.

В течение гарантийного срока все обнаруженные неисправности по вине изготовителя устраняются за счет изготовителя.

Изготовитель вправе вносить изменения в конструкцию не ухудшающие характеристики и надежность регуляторов.

Наименование и адрес изготовителя:

ОАО «Завод Этон»,
Республика Беларусь,
211162, Витебская область,
г.Новолукомль, ул. Панчука, 7.

| Подразделение | Междугородный код | Международный код | N телефона |
|---------------|-------------------|-------------------|------------|
| Отдел сбыта | 02133 | +3752133 | 57074 |
| | | | 51454 |
| | | | 56682 |
| ОТК | | | 56039 |
| Факс | | | 56601 |
| | | | 51498 |

8. Отметка о вводе в эксплуатацию

Регулятор перепада давления РП-25.____.1 ТУ ВУ 300008266.21-2009 заводской номер _____ введен в эксплуатацию _____

(число, месяц, год)

(наименование монтажной организации)

(подпись ответственного лица)

(Ф.И.О. и должность)