



EN Inline centrifugal fan

KZ Сыртқа тебуші каналдық электр желдеткіш

RU Электровентиляторы центробежные каналные общего назначения

**MARS**



EN Passport/Service instruction

KZ Пайдалану жөніндегі паспорт/  
Нұсқаулық

RU Паспорт/ Инструкция по эксплуатации

**CE EAC**

## Inline centrifugal fan

### Assignment

Inline centrifugal fans MARS is intended for application in rooms of residential and public buildings, and also in auxiliary buildings of the industrial enterprises.

### Safety requirements

Base on type of protection from electric shock the fans relate to the class I devices per GOST(all-union State Standard) 12.2.007.0-75. The level of fan protection against dangerous parts and water is IP X4. The level of motor protection against dangerous parts and water is IP44.



#### ATTENTION!

Fan operation outside the specified temperature range (from -25C to +70C) is prohibited. It is prohibited to install fan in the same air vent line together with smoke emission pipe of the fuel burner device.



#### ATTENTION!

All options, including linking, configuration, maintenance and repair must be performed only when the main voltage is off.

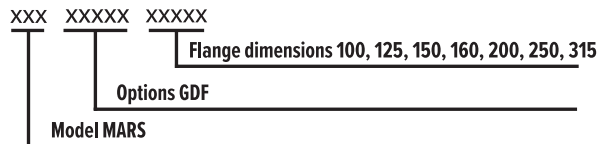
Electricians with special access to the executed work, install fans.

Disconnecting items from a network have to be built in stationary conducting, according to installation rules. The disconnecting device has to disconnect all poles. The ground cable shouldn't be broken off.



#### ATTENTION!

The equipment can not be used by persons (including children) with limited physical, mental or intellectual abilities or if they have no skills or knowledge, unless they are controlled or instructed how to use appliance by a person responsible for their safety. Children must be under supervision to avoid playing with the device.

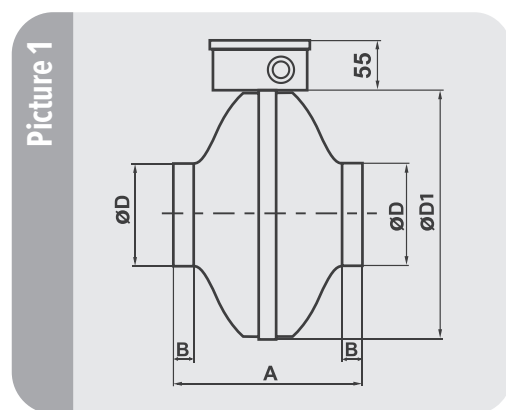


Example  
MARS GDF 100

## Main technical characteristics MARS

MARS fans is issued seven standard sizes depending on the install housing diameter.

Fan look, basic dimensions, connecting sizes and technical characteristics described in pic.1 and lists of dimensions and characteristics (table 1).



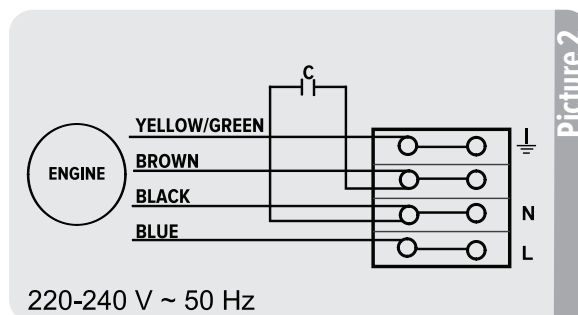
| Type         | Dimensions, mm |     |     |    | Weight, kg |
|--------------|----------------|-----|-----|----|------------|
|              | D              | D1  | A   | B  |            |
| MARS GDF 100 | 100            | 243 | 194 | 23 | 2,9        |
| MARS GDF 125 | 125            | 243 | 195 | 27 | 2,9        |
| MARS GDF 150 | 150            | 333 | 222 | 23 | 4,1        |
| MARS GDF 160 | 160            | 333 | 222 | 25 | 4,1        |
| MARS GDF 200 | 200            | 333 | 223 | 24 | 5,0        |
| MARS GDF 250 | 250            | 333 | 230 | 27 | 5,4        |
| MARS GDF 315 | 315            | 402 | 228 | 25 | 6,6        |

Table 2.

| Characteristic  | MARS GDF<br>100   | MARS GDF<br>125 | MARS GDF<br>150 | MARS GDF<br>160 | MARS GDF<br>200 | MARS GDF<br>250 | MARS GDF<br>315 |
|---|-------------------|-----------------|-----------------|-----------------|-----------------|-----------------|-----------------|
| Power consumption, W                                      | 62                | 64              | 101             | 102             | 144             | 177             | 278             |
| Productive capacity, m <sup>3</sup> /h                    | 245               | 340             | 550             | 655             | 935             | 1020            | 1500            |
| Pressure, Pa  | 355               | 310             | 374             | 390             | 490             | 587             | 725             |
| Frequency of rotation, r.p.m.                             | 2587              | 2505            | 2605            | 2578            | 2654            | 2544            | 2502            |
| Noise level dBA, the distance should be not more than 3 m | 55                | 54              | 60              | 60              | 70              | 60              | 61              |
| Current type  | AC , single phase |                 |                 |                 |                 |                 |                 |
| Frequency, Hz   | 50                |                 |                 |                 |                 |                 |                 |
| Supply voltage, V   | 220-240           |                 |                 |                 |                 |                 |                 |

“ERA” fans are manufactured according to specs 4681-007-96059883-2016, valid rules and standards. Fans are intended for alternate current network connection of 220-240 V voltage and 50 Hz frequency (allowed to use the fan at a frequency of 60Hz).

### Wiring diagram MARS



### Fan connection to a network



#### ATTENTION!

The fan and the service controlling equipment has to be isolated from power supply during the installation time and service. The equipment has to be grounded. Uncover the distribution block, study wiring diagram (Pic.2) and make necessary connections. Make sure, there is grounding. After the end of connecting works and checking of connections to a distribution box, move a cover and make sure that it is fixed.

#### Installation:

The length of the well-established pipeline from the fan should be at least 1000 mm. A shorter pipeline should be equipped with a rigid lid/grid that complies with EN ISO 13857: 2008.

### Maintenance

- switch off the fan;
- disconnect it from air ducts and air dispensers and remove from the installation site;
- remove dust from blades of the driving wheel, using a soft dry brush or cloth;
- clean blades of the driving wheel, using soapy water;
- wipe all plastic parts with a soft cloth dampened with soapy water;

- wipe all surfaces dry;
- assemble and install the fan in place;
- recommended to do the cleaning 1 time in 6 months.



#### ATTENTION!

Do not allow the cleaning solution to the motor!

## Possible problems and solutions

| Malfunction  | Probable cause                               | Remedy                                   |
|--|--|--|
| When connected to the power grid, the fan does not rotate, does not respond to controls. | The mains supply is not connected.           | It is necessary to consult a specialist. |
|  | Internal connection fault.                   |  |
| Low air flow.  | The ventilation system is clogged.           | Clean the ventilation system.            |
| Increased noise or vibration.  | The impeller is blocked.                     | Clean the impeller.                      |
|  | The fan is not fixed or incorrectly mounted. | Correct the installation error.          |
|  | The ventilation system is clogged.           | Clean the ventilation system.            |



### ATTENTION!

The fan and the service controlling equipment has to be isolated from power supply during the installation time and service. The equipment has to be grounded.

## Storage and transportation

Keep the fan only in manufacturer packaging in a ventilated room with temperature range from -40°C to +80 ° C and relative humidity of 80% (at T = 25 ° C). Shelf life - 5 years from manufacture date.

Products are to be transported by any transport, provided that manufacturer packaging is safe from direct exposure to rainfall, impact from other products, displacement during transportation. Transportation is conducted, according to the rules applicable for this transport.

## Utilization

This appliance has label in accordance with European Directive 2002/96/EC on waste electrical and electronic appliances (waste electrical and electronic equipment - WEEE). This order acts on rules on the territory throughout the EC and recycling of old appliances.

## Warranty

Manufacturer guarantees normal fan operation for 2 year from the sale date in retail trade system providing execution of the rules of transportation, storage, installation, operation and other requirements of this instruction. In case the sale date is missing, warranty period will be the date of manufacture.

In case fan work is found faulty, due to manufacturer defects during the warranty period, the consumer has right to replace the fan at the factory, provided the matching of serial numbers on the product and in the passport.

## Service lifetime

Established service period - 5 years

### Evidence about certificate:

Certificate of compliance No. RU-C-RU.MM06.B.00090. Validity: from 01.09.2016 until 31.08.2021

Series RU No. 0074798

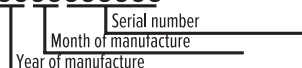
Issued by Authority on production certification Global Standard, LLC

Address: 1 building, 28 house, Volgogradsky avenue, the city of Moscow, 109316

### The decryption of serial numbers.

The serial number is located on the label with the characteristics of fan and consists of 10 characters. The serial number is read from left to right, as follows:

No 0000000000



### Manufacturer:

«ERA» LLC, 390047, Novoselkovskaya street,17,Ryazan city, Russia  
tel. (4912) 24-16-00,e-mail: sale@era.trade, www.era.trade

### Replacement will be made at the following address:

«ERA» LLC, 390047, Novoselkovskaya street,17,Ryazan city, Russia  
tel. (4912) 24-16-00,e-mail: sale@era.trade, www.era.trade

## Сыртқа тебуші каналдық желдеткіш

### Мақсатталған қолданылуы

Желдеткіштер өнеркәсіптік, әлеуметтік және тұрғын ғимараттардың желдету жүйелерінде қолдану үшін мақсатталған.

### Қауіпсіздік бойынша талаптар

Электр желдеткіштер электр тоғы арқылы зақымданудан қорғау түрі бойынша ГОСТ (MEMCT) 12.2.007.0-75 бойынша I санаттық құралдарына жатады. Қауіпті бөлшектеріне түсуінен және судың түсуінен қорғау бойынша IP X4 санатына жатады, қозғағыш IP44.



#### САҚТАНДЫРУ!

Желдеткіштерді температурасы белгіленіп көрсетілген температура аумағынан (-25°C тан +70°C дейін) тыс болған жағдайларда қолдануға болмайды. Желдеткішті отын жанарғысы бар құралдардан түтін шығаратын түтігі бар бір желдету магистраліне бірге орнатылуы рұқсат етілмейді.



#### САҚТАНДЫРУ!

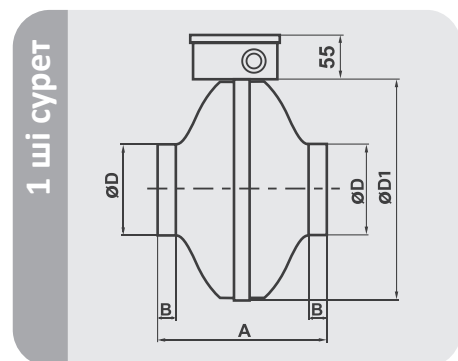
- Желдеткіштерді құрастырып орнату және электр жүйесіне қосу бойынша өткізілетін барлық жұмыстар тек қана электр жүйесінің ажыратылып қойылған жағдайында өткізілуі тиіс.
- Желдеткіштердің іске қосылуы осы жұмыстарды өткізу үшін арнайы рұқсаты бар электр мамандары арқылы өткізілуі тиіс. Электр қуат көзі желісінен ажырату құралдары монтаж жасау бойынша ережелеріне сай стационарлық сымдар жүйесіне құрастырып салынған болуы тиіс. Ажырату құрылғысы барлық полюстерді ажыратуы керек. Жерге тұйықтау сымы жыртылып қалмауы қажет.
- Бұл электр бұйым физикалық, психикалық немесе ақыл-ой қабілеттері төмен болған тұлғалар арқылы (осылардың арасында балалар ) немесе олардың осы бұйыммен жұмыс істеу бойынша тәжірибесі немесе білімдері жоқ болса, олар бұйыммен бақылаусыз болса немесе осы тұлғаларды қауіпсіздігі үшін жауапты адамдар арқылы осы бұйыммен жұмыс істеуіне үйретілмесе, қолдану үшін мақсатталмаған. Электр бұйыммен ойнауларын болдырмау үшін балаларды бақылап жүруіңіз керек.



Белгілеу үлгісі  
MARS GDF 100

### Негізгі техникалық мәліметтері MARS

MARS сериясының желдеткіштері, тұрқысының орнату диаметріне қарай, жеті түрі мен көлемінде шығарылады. Желдеткіштің сыртқы түрі, негізгі өлшемдері, біріктіріп қосылатын өлшемдері мен техникалық сипаттамалары 1-ші суретте және Мөлшерлер мен сипаттамалар кестелерінде берілген (Кесте 1).



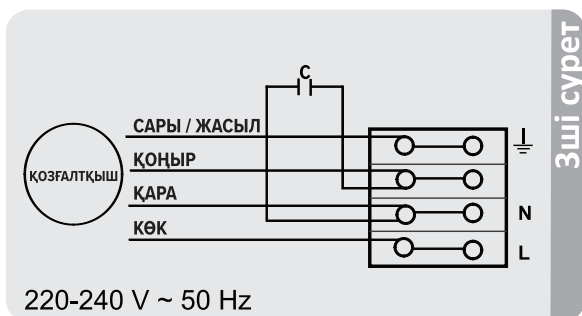
| Тип          | Мөлшері, мм |     |     |    | Салмақ, кг |
|--------------|-------------|-----|-----|----|------------|
|              | D           | D1  | A   | B  |            |
| MARS GDF 100 | 100         | 243 | 194 | 23 | 2,9        |
| MARS GDF 125 | 125         | 243 | 195 | 27 | 2,9        |
| MARS GDF 150 | 150         | 333 | 222 | 23 | 4,1        |
| MARS GDF 160 | 160         | 333 | 222 | 25 | 4,1        |
| MARS GDF 200 | 200         | 333 | 223 | 24 | 5,0        |
| MARS GDF 250 | 250         | 333 | 230 | 27 | 5,4        |
| MARS GDF 315 | 315         | 402 | 228 | 25 | 6,6        |

Кесте 1.

| Сипаттамасы   | MARS GDF 100         | MARS GDF 125 | MARS GDF 150 | MARS GDF 160 | MARS GDF 200 | MARS GDF 250 | MARS GDF 315 |
|---|----------------------|--------------|--------------|--------------|--------------|--------------|--------------|
| Қуаты, Вт   | 62                   | 64           | 101          | 102          | 144          | 177          | 278          |
| Өнімділігі, м³/сағ  | 245                  | 340          | 550          | 655          | 935          | 1020         | 1500         |
| Қысымы, Па  | 355                  | 310          | 374          | 390          | 490          | 587          | 725          |
| Айналым жиілігі, айн/мин  | 2587                 | 2505         | 2605         | 2578         | 2654         | 2544         | 2502         |
| Дыбыс қуатының дәрежесін түзету, дБА, 3 метрден аспайтын қашықтықта | 55                   | 54           | 60           | 60           | 70           | 60           | 61           |
| Тоқтың түрі   | Айнымалы, бір фазалы |              |              |              |              |              |              |
| Тоқ жиілігі, Гц   | 50                   |              |              |              |              |              |              |
| Кернеу, В   | 220-240              |              |              |              |              |              |              |

Желдеткіштер «ЭРА» компаниясы арқылы ТУ 4681-007-96059883-2016 талаптарына, күште болған нормалар мен стандарттарына сай шығарылған. Желдеткіштер кернеуі 220-240 В, жиілігі 50 Гц болған ауыстырмалы электр тоқ жүйесіне қосу үшін мақсатталған (60Гц жиілігі бар желдеткішті пайдалануға рұқсат етіледі).

## Электрмонтаждық кестесі MARS



## Желдеткішті электр жүйесіне қосу



### Сақтандыру!

Желдеткіш пен көмекші тексергіш құрылғысы құрастырып монтаждау және/немесе күту уақытында электр қуат көзінен ажыратылып қойылуы қажет. Құрылғы жерге тұйықталып қойылуы қажет. Қақпақты тарату блоктан шығарып алып, электрмонтаждық кестесін (2-ші сурет) қарап оқып, керек болатын лайықты қосу жұмыстарын өткізіңіз. Жерге тұйықталуының бар болуына көз жеткізіңіз. Біріктіріп қосу жұмыстарын аяқтағаннан кейін және бөліп таратқыш қорабына жасалған біріктірме қосуларды тексеріп алғаннан кейін қақпақты жылжытып, оның бекітіліп қойылуына көз жеткізіңіз.

### Нұсқама:

Желдеткішке мықтап орнатылған құбыр желісінің ұзындығы 1000 мм кем болмауы тиіс. Қысқа құбыр желісі қатты қақпақпен/EN ISO13857:2008 стандартының талаптарына сәйкес келетін тормен жабдықталуы тиіс.

## Техникалық жұмыстарды өткізу бойынша нұсқаулар

- Желдеткішті ауа өткізгіштер мен ауа таратушылардан ажыратып алып және орнатылған жерінен шығарып алып, желдеткіш демонтажын өткізіңіз;
- Жұмыс дөңгелегінің қалақтарынан шаңды жұмсақ құрғақ қылшағын немесе матаны қолдана отырып кетіріп алыңыз;
- Жұмыс дөңгелегінің қалақтарын жуу ерітіндісін қолдана отырып тазалаңыз;
- Пластмассадан жасалған барлық бөлшектерін сабын ерітіндісінде суланған жұмсақ шүберекпен сүртіп

алыңыз;

- Барлық үстілерді әбден құрғатып сүртіңіз;
- Желдеткішті қайта құрастырып алып, орнына орнатыңыз;
- Тазалау жұмыстарын әр 6 ай бойы өткізу лазым.



### Сақтандыру!

Жуу ерітіндісінің электр қозғалтқышына түсіп қалуына жол беруге болмайды!

## Мүмкін болатын ақаулар және оларды жою тәсілдері

| Ақаулық   | Ықтимал себебі  | Жою тәсілі                 |
|---|---|----------------------------|
| Желіге қосылған кезде желдеткіш айналмайды, басқару органдарына әсер етпейді. | Қоректендіргіш желі қосылмаған.<br>Ішкі қосылудағы ақаулық. | Маманға жүгіну қажет.      |
| Төмен ауа шығыны.   | Желдету жүйесі ластанған.                                   | Желдету жүйесін тазалаңыз. |
| Жоғары шу немесе діріл.   | Қанатша ластанған.  | Қанатшаны тазалаңыз        |
|   | Желдеткіш бекітілмеген немесе дұрыс орнатылмаған.           | Монтаждау қатесін жойыңыз. |
|   | Желдету жүйесі ластанған.                                   | Желдету жүйесін тазалаңыз. |



### Сақтандыру!

Желдеткіш пен көмекші тексергіш құрылғысы құрастырып монтаждау және/немесе күту уақытында электр қуат көзінен ажыратылып қойылуы қажет. Құрылғы жерге тұйықталып қойылуы қажет.

### Сақтау шарттары

Желдеткіш тек қана шығарушының орамасы мен қорабына салынып, желдетілетін және температурасы  $-40^{\circ}\text{C}$  тан  $+80^{\circ}\text{C}$  дейін болған және салыстырмады ылғалдылығы 80 % аспайтын ( $T=25^{\circ}\text{C}$  болғанда) бөлмеде сақталуы керек. Сақтау мерзімі – шығарылған күнінен бастап 5 жыл.

Бұйымдарды, тұтынушылық немесе тасымалдау ыдысы тікелей атмосфералық әсерлері мен жауын-шашынның түсуінен қорғау шарты орындалғанда, тасымалдау уақытында тасымалдау орынның жылжып кетуіне жол берілмегенінде, тасымалдау барысында бір-біріне соғылып қалмауы мен желдеткіштердің бұзылмай сақталуы қамтамасыз етілгенде көліктердің әр түрі арқылы тасымалдауға болады. Тасымалдау қолданылатын көлік түрі үшін күште болған ережелеріне сай өткізіледі.



### Кәдеге жарату

Бұл бұйым ескі электрикалық және электроникалық бұйымдарды кәдеге жарату бойынша 2002/96/EC Еуропалық директивасына сай белгіленген (waste electrical and electronic equipment – WEEE). Осы директива арқылы бүкіл Еуропа Одағы аумағында күште болған ескі бұйымдарды кәдеге жарату бойынша қабылдау ережелері белгіленген.

### Қызмет мерзімі

Белгіленген қызмет мерзімі - 5 жыл.

### Шығарушының кепілдемелері

Шығарушы тарабынан тасымалдау, сақтау, құрастырып орнату монтажи, іске қосып қолдану және осы нұсқаулықтың басқа шарттары мен талаптары орындалғанда желдеткішті бөлшек сауда жерлерінде сатып алынғаннан күннен бастап желдеткіштің 2 жыл бойы қалыпты түрде жұмыс істеуін кепіл етіледі.

Сату күні туралы белгісі жоқ болған жағдайда кепілдеме етілетін гарантиялық мерзімі шығарылған күнінен басталып саналатын болады. Кепілдеме етілетін уақыт ішінде шығарушы тарабынан жасалған қателер арқылы пайда болатын ақаулықтар арқылы желдеткіш жұмысының бұзылуы пайда болса, тұтынушы желдеткіштің шығарушы зауытында, бұйымдағы және бұйым паспортындағы сериялық нөмірі бірдей болу шарты орындалғанда, ауыстырылып берілуіне құқықты.

### Сертификат туралы мәліметтер:

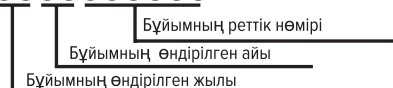
Сәйкестік сертификаты № RU C-RU.MM06.B.00090. Жарамдылық мерзімі 01.09.2016 ж. бастап 31.08.2021 ж. дейін. Сериясы RU № 0074798

«Глобал Стандарт» ЖШҚ өнімдерді сертификаттау жөніндегі органымен берілді  
Мекенжайы: 109316, Мәскеу қаласы, Волгоградский даңғылы, 28 үй, 1 құрылыс

### Сериялық нөмірлерді толық жазу.

Сериялық нөмір желдеткіштің сипаттамалары бар таңбалау жапсырмада орналасқан және 10 белгіден тұрады. Сериялық нөмір солдан оңға қарай келесі түрде оқылады:

№0000000000



### Дайындаушы

«ЭРА» ЖШҚ 390047, Ресей, Рязань қ., Новоселковская 17,  
тел. (4912) 24-16-00, e-mail: sale@era.trade, www.era.trade

### Бұйымның ауыстырылып берілетін жері:

390047, Ресей, Рязань қ., Кошесі Новоселковская, 17 үй  
Телефон/факс: (4912) 24-16-00, e-mail: sale@era.trade, www.era.trade

## Электровентиляторы центробежные каналные

### Назначение

Электровентиляторы центробежные каналные MARS предназначены для применения в системах вентиляции промышленных, общественных и жилых зданий.

Канальные вентиляторы присоединяются к круглым воздуховодам имеют монтажный комплект для обеспечения крепления на несущие конструкции (потолки, стены и т.д.).

### Требования безопасности

По типу защиты от поражения электрическим током вентиляторы относятся к приборам I класса по ГОСТ 12.2.007.0-75. Степень защиты вентилятора от доступа к опасным частям и проникновению воды IP X4, двигателя IP44.



#### ВНИМАНИЕ!

Запрещается эксплуатация вентилятора за пределами указанного температурного диапазона (от -25°C до +70°C). Запрещается установка вентилятора в одну вентиляционную магистраль с дымовыводящей трубой от устройств, имеющих топливные горелки.



#### ВНИМАНИЕ!

- Все работы по монтажу и подключению вентиляторов проводить только при снятом напряжении сети.

- Подключение вентиляторов производится специалистами-электриками, имеющими специальный допуск к выполняемым работам. Средства отключения от сети питания должны быть встроены в стационарную проводку в соответствии с правилами по монтажу. Отключающее устройство должно отключать все полюса. Заземляющий проводник не должен разрываться.

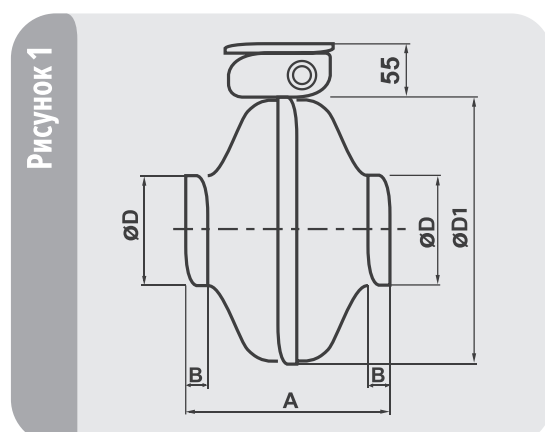
- Прибор не предназначен для использования лицами (включая детей) с пониженными физическими, психическими или умственными способностями или при отсутствии у них опыта или знаний, если они не находятся под контролем или не проинструктированы об использовании прибора лицом, ответственным за их безопасность. Дети должны находиться под присмотром для недопущения игры с прибором.



Пример  
MARS GDF 100

## Основные технические характеристики MARS

Обозначение вентиляторов, их внешний вид, габаритные и присоединительные размеры приведены на рис.1 и таблице 1.



| Тип          | Размеры, мм |     |     |    | Масса, кг, не более |
|--------------|-------------|-----|-----|----|---------------------|
|              | D           | D1  | A   | B  |                     |
| MARS GDF 100 | 100         | 243 | 194 | 23 | 2,9                 |
| MARS GDF 125 | 125         | 243 | 195 | 27 | 2,9                 |
| MARS GDF 150 | 150         | 333 | 222 | 23 | 4,1                 |
| MARS GDF 160 | 160         | 333 | 222 | 25 | 4,1                 |
| MARS GDF 200 | 200         | 333 | 223 | 24 | 5,0                 |
| MARS GDF 250 | 250         | 333 | 230 | 27 | 5,4                 |
| MARS GDF 315 | 315         | 402 | 228 | 25 | 6,6                 |

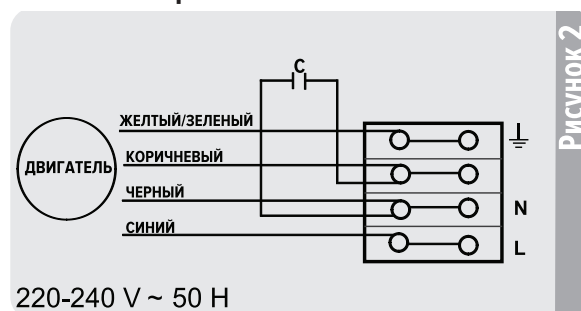
Таблица 1

Вентиляторы произведены компанией «ЭРА» в соответствии с ТУ 4681-007-96059883-2016, действующими нормами и стандартами. Вентиляторы предназначены для подключения к сети переменного тока напряжением 220-240 V частотой 50 Hz (допускается использование вентилятора при частоте 60Hz).



| Характеристики  | MARS GDF 100           | MARS GDF 125 | MARS GDF 150 | MARS GDF 160 | MARS GDF 200 | MARS GDF 250 | MARS GDF 315 |
|---|------------------------|--------------|--------------|--------------|--------------|--------------|--------------|
| Мощность, Вт  | 62                     | 64           | 101          | 102          | 144          | 177          | 278          |
| Производительность, м <sup>3</sup> /ч                         | 245                    | 340          | 550          | 655          | 935          | 1020         | 1500         |
| Давление, Па  | 355                    | 310          | 374          | 390          | 490          | 587          | 725          |
| Частота вращения, об/мин                                      | 2587                   | 2505         | 2605         | 2578         | 2654         | 2544         | 2502         |
| Корректированный уровень звуковой мощности, дБА, не более 3 м | 55                     | 54           | 60           | 60           | 70           | 60           | 61           |
| Род тока  | Переменный, однофазный |              |              |              |              |              |              |
| Частота тока, Гц  | 50                     |              |              |              |              |              |              |
| Напряжение, В   | 220-240                |              |              |              |              |              |              |

### Электромонтажная схема MARS



### Подключение вентилятора к сети



#### ВНИМАНИЕ!

Вентилятор и вспомогательное контролирующее оборудование должно быть изолировано от электропитания во время установки и/или обслуживания. Оборудование должно быть заземлено. Снимите крышку с распределительного блока, изучите электромонтажную схему (Рис.2) и произведите необходимые подключения. Убедитесь в наличии заземления. После окончания соединительных работ и проверки присоединений к распределительной коробке переместите крышку и убедитесь, что она закреплена.

#### Установка:

Длина прочно установленного трубопровода от вентилятора должна быть не менее 1000 мм.

Более короткий трубопровод должен быть оснащен жесткой крышкой/решеткой, отвечающей стандарту EN ISO 13857: 2008.

### Техническое обслуживание

- Отключить вентилятор от сети;
- Демонтировать вентилятор, отсоединив его от воздухопроводов и воздухораспределителей и сняв с места установки;
- Удалить пыль с лопастей рабочего колеса, используя мягкую сухую щётку или ткань;
- Очистить лопасти рабочего колеса вентилятора, используя мощный раствор;
- Протереть все детали из пластмассы мягкой тканью, смоченной в мыльном растворе;
- Протереть все поверхности насухо;
- Собрать вентилятор и установить на место;
- Производить очистку рекомендуется раз в 6 месяцев.



#### ВНИМАНИЕ!

Не допускается попадание моющего раствора на электродвигатель!

## Возможные неполадки и способы их устранения

| Неисправность  | Вероятная причина                                | Способ устранения                    |
|--|--|--------------------------------------|
| При подключении к сети вентилятор не вращается, не реагирует на органы управления. | Не подключена питающая сеть.                     | Необходимо обратиться к специалисту. |
|  | Неисправность во внутреннем подключении.         |                                      |
| Низкий расход воздуха.   | Засорена система вентиляции.                     | Очистите систему вентиляции.         |
| Повышенный шум или вибрация.   | Засорена крыльчатка.                             | Очистите крыльчатку                  |
|  | Вентилятор не закреплен или неверно смонтирован. | Устраните ошибку монтажа.            |
|  | Засорена система вентиляции.                     | Очистите систему вентиляции.         |



### ВНИМАНИЕ!

Вентилятор и вспомогательное контролирующее оборудование должно быть изолировано от электропитания во время установки и/или обслуживания. Оборудование должно быть заземлено.

### Правила хранения и транспортировки

Хранить вентилятор необходимо только в упаковке предприятия-изготовителя в вентилируемом помещении при температуре от -40°C до +80°C и относительной влажности воздуха не более 80% (при T=25°C). Срок хранения - 5 лет с момента изготовления.

Транспортируют изделия любым видом транспорта при условии защиты потребительской или транспортной тары от прямого воздействия атмосферных осадков, отсутствия смещения транспортных мест во время транспортировки, отсутствия взаимных ударов при транспортировании и обеспечении сохранности вентиляторов. Транспортировка осуществляется в соответствии с правилами, действующими для данного вида транспорта.



### Утилизация

Данный прибор имеет маркировку согласно европейской директиве 2002/96/EC по утилизации старых электрических и электронных приборов (waste electrical and electronic equipment - WEEE). Этой директивой определены действующие на всей территории ЕС правила приема и утилизации старых приборов.

**Срок службы:** Установленный срок службы - 5 лет.

### Гарантии изготовителя

Производитель гарантирует нормальную работу вентилятора в течение 2 лет со дня продажи в розничной торговой сети при условии выполнения правил транспортирования, хранения, монтажа, эксплуатации и других требований настоящей инструкции.

При отсутствии отметки о дате продажи, гарантийный срок исчисляется от даты изготовления. В случае появления нарушений в работе вентилятора по вине изготовителя в течении гарантийного срока потребитель имеет право на замену вентилятора на предприятии-изготовителе при условии совпадения серийных номеров на изделии и в паспорте.

### Сведения о сертификате:

Сертификат соответствия № RU C-RU.MM06.B.00090. Срок действия с 01.09.2016 по 31.08.2021 Серия RU № 0074798 Выдан органом по сертификации продукции ООО «Глобал Стандарт»

Адрес: 109316, город Москва, Волгоградский проспект, дом 28, строение 1

### Расшифровка серийных номеров.

Серийный номер находится на маркировочной наклейке с характеристиками вентилятора и состоит из 10 знаков. Серийный номер читается слева направо следующим образом:

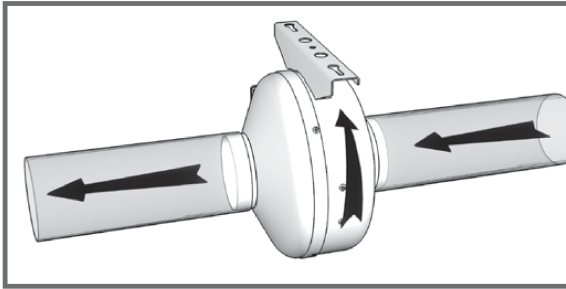
**№0000000000**

Порядковый номер изделия  
Месяц производства изделия  
Год производства изделия

**Изготовитель:** ООО «ЭРА», 390047, Россия, г. Рязань, ул. Новоселковская, 17. Тел./факс: (4912)24-16-00,  
E-mail: sale@era.trade, www.era.trade

**Замена производится по адресу:**  
390047, Россия, г. Рязань, ул. Новоселковская, 17  
Тел./факс: (4912)24-16-00, E-mail: sale@era.trade, www.era.trade

**Air diffuser MARS / Орнату кезінде ағынның бағыты MARS**  
**/ Направление потока при установке MARS**



The arrows indication / Көрсеткіні белгілеу /  
 Обозначение стрелок.

**era**® **EAC** **CE**

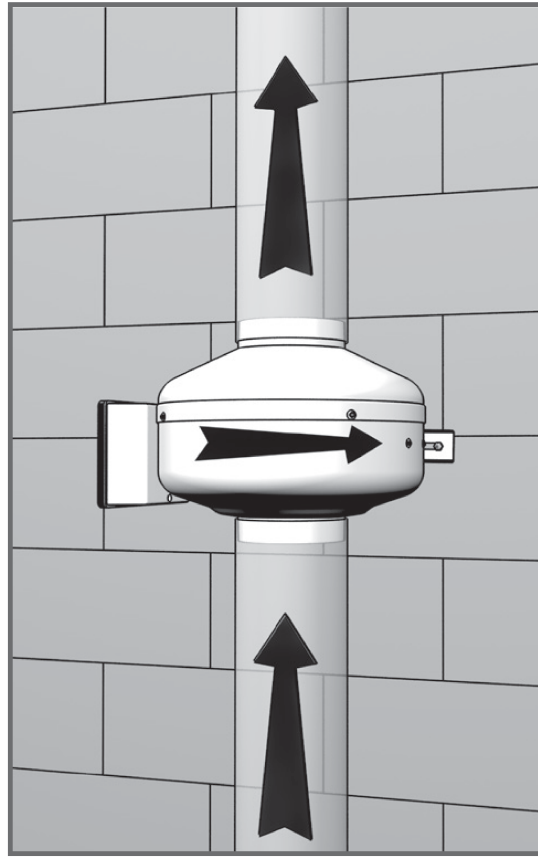
**MARS GDF 100**  
 Inline centrifugal fan /  
 Центробежный канальный вентилятор

220-240V/50Hz 70W IPX4 2587г.р.м. Та=70°  
 ТУ 4861-007-96059883-2016 № 1904000373

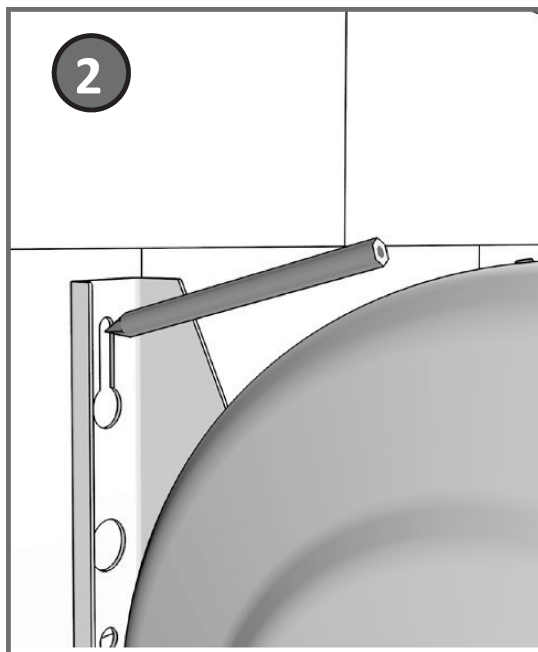
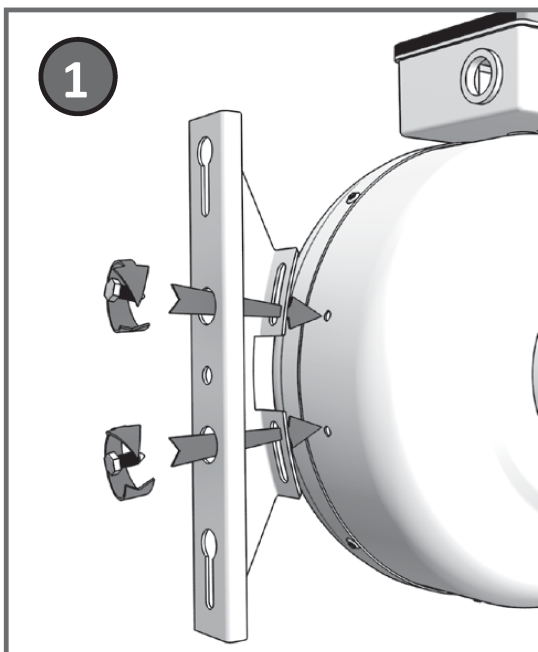
**Manufacturer / Изготовитель:**  
 «ERA» LLC, 390047, Novoselkovskaya street, 17,  
 Ryazan city, Russia / ООО «ЭРА», 390047,  
 Россия, г. Рязань, ул. Новоселковская, 17.  
 Tel. (4912) 24-16-00, e-mail: sale@era.trade,  
 www.era.trade

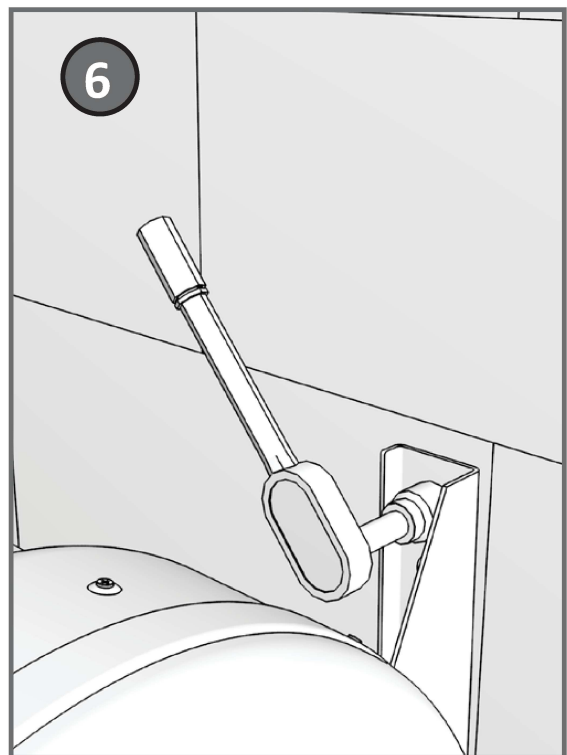
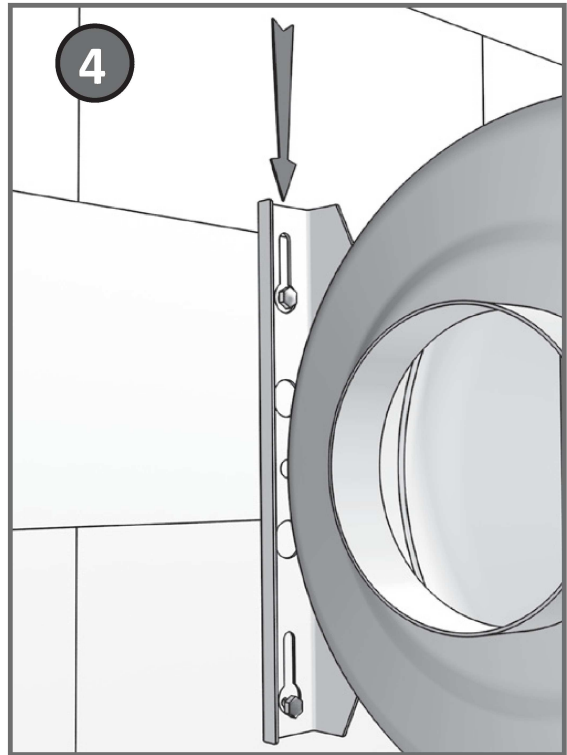
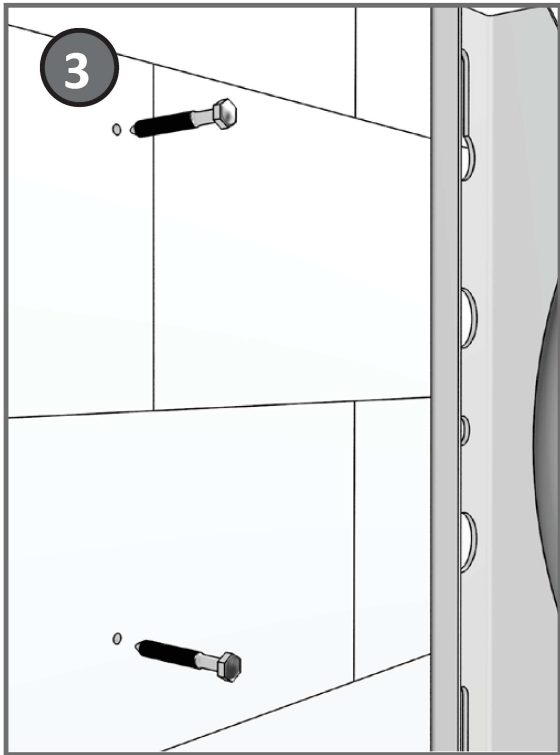
Date of manufacture / Дата производства 04.2019  
 MADE IN RUSSIA / СДЕЛАНО В РОССИИ

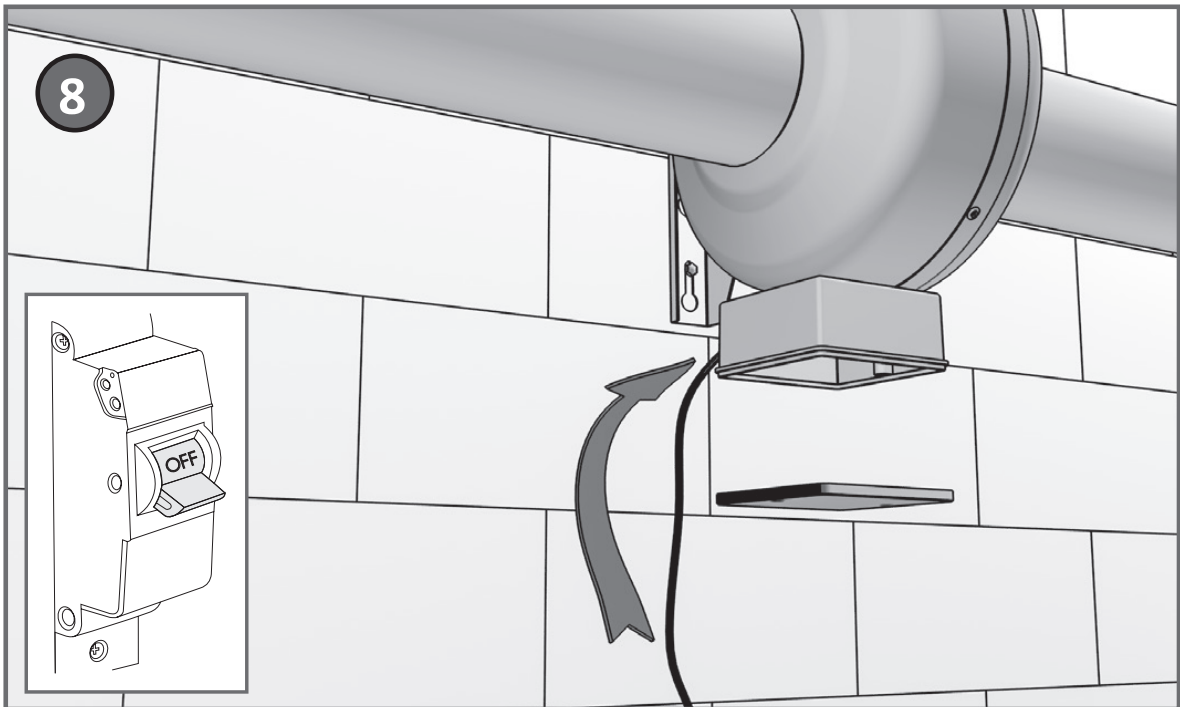
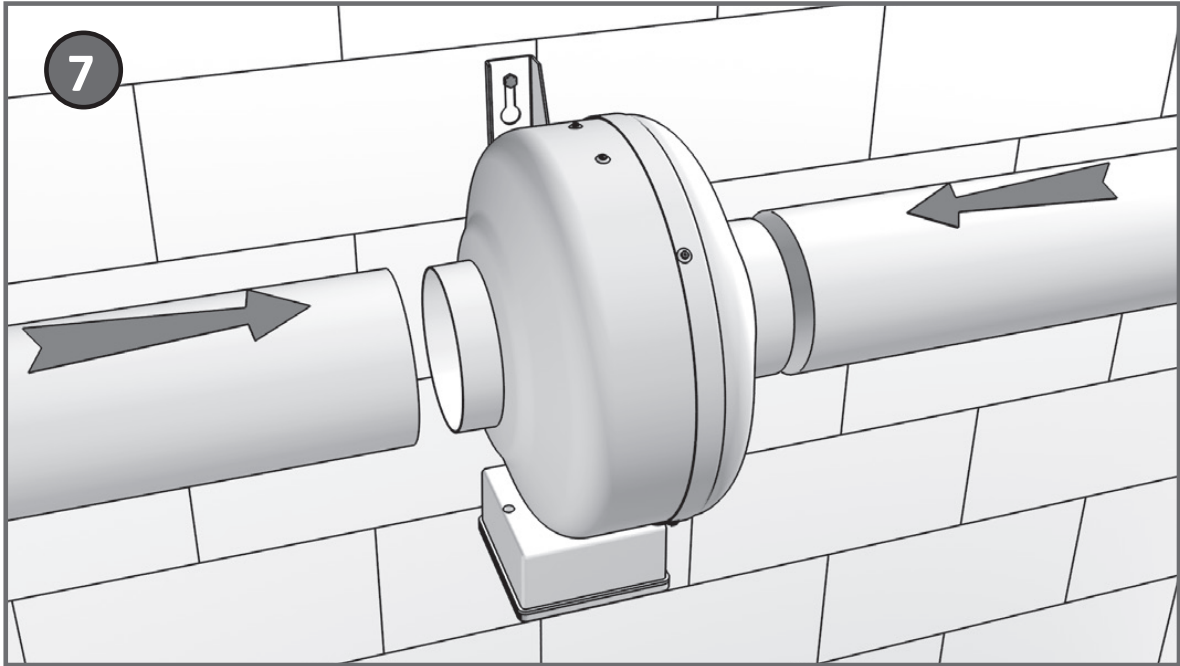
- 1 The arrow of flow direction.  
 Ағын бағыты көрсеткісі.  
 Стрелка направления потока.
- 2 The arrow of the impeller rotation.  
 Доңғалақты айналдыру бағыты.  
 Стрелка направления вращения рабочего колеса.



**Installation example / Монтаждау үлгісі / Пример монтажа**









## EU DECLARATION OF CONFORMITY

- 1. Assessment regulations:**
- 2014/35/EU (LVD) Low Voltage Directive  
- ČSN EN 60335-1 ed.3:2012, ČSN EN 60335-2-80 ed.2:2004, ČSN EN 62233:2008
- 2014/30/EU (EMC) Electromagnetic compatibility directive  
- ČSN EN 55014-1 ed.4:2017, ČSN EN 61000-3-2 ed.4:2015, ČSN EN 61000-3-3 ed.3:2014, ČSN EN 61000 6-3 ed.2:2007, ČSN EN 55014-2 ed.2:2017
- 2006/42/EC (MD) Machinery Directive  
- ČSN EN ISO 12100:2011, ČSN EN 60335-1 ed.3:2012, ČSN EN 60335-2-80 ed.2:2004, ČSN EN 62233:2008, ČSN EN 55014-2 ed.2:2017
- 2. Product name, model/type:**  
Inline centrifugal fan, models: see Annex 1.
- 3. Brand**
- 4. Class and the essential characteristics:**  
220-240 V~, 50-60 Hz, Class I, IP24, Ta-25 + 70 °C, for additional information see Annex 1.
- 5. Manufacturer, address:**  
LLC "ERA"  
390047, Novoselkovskaya, 17, Ryazan, Russia. Tel: +7 (4912) 24-16-00  
E-mail: sale@era.trade; www.era.trade
- 6. Place, date**  
Vilnius, Lithuania; 28.06.2019
- 7. Authorized representative in EU**  
UAB «Podeka»  
Kauno g. 3A Vilnius, Lithuania, LT-01310  
Reg.number: 304882484  
Tel. +370 52 078 300, E-mail: info@sales-hvac.eu
- 8. Notes:**  
Compliance with DIRECTIVE 2011/65/EU OF THE EUROPEAN PARLIAMENT AND OF THE COUNCIL of 8 June 2011 on the restriction of use of certain hazardous substances in electrical and electronic equipment.



\_\_\_\_\_  
Maksim Zavarzin  
Director



**Approval certificate/ Қабылдау бойынша құжаттама / Свидетельство о приемке**

The fan is recognized suitable for operation/ Желдеткіш қолдану үшін жарамды болады деп бағаланған / Вентилятор признан годным к эксплуатации

|              |  |
|--------------|--|
| MARS GDF 100 |  |
| MARS GDF 125 |  |
| MARS GDF 150 |  |
| MARS GDF 160 |  |
| MARS GDF 200 |  |
| MARS GDF 250 |  |
| MARS GDF 315 |  |

EN KZ RU

Date manufacture / Шығарылған уақыты / Дата изготовления:

---

Mark of Quality Department / Техникалық бақылау бөлімінің белгісі / Отметка контроля:

---

## **Sold / Сатылды / Продан**

Name of company, shop stamp /  
Сату орынның аты, дүкен мөрі /  
Наименование предприятия торговли, штамп магазина:

Serial number / Сериялық нөмірі / Серийный номер:

---

Sale date/ Сату уақыты / Дата продажи:

---

«ERA» LLC reserves the right to make changes without notification /  
«ЭРА» ЖШҚ ешбір хабарлама бермей отыра өзгертулерді енгізуге құқылы /  
ООО «ЭРА» сохраняет за собой право вносить изменения без уведомления.

«ERA» LLC  
390047, Novoselkovskaya street,17,  
Ryazan city, Russia  
tel. (4912) 24-16-00,  
e-mail: sale@era.trade,  
www.era.trade

«ЭРА» ЖШҚ  
390047, Ресей, Рязань қ.,  
Новоселковская 17  
тел. (4912) 24-16-00,  
e-mail: sale@era.trade,  
www.era.trade

ООО «ЭРА»  
390047, Россия, г. Рязань,  
Новоселковская д.17  
тел. (4912) 24-16-00,  
e-mail: sale@era.trade,  
www.era.trade

Edition from 13.08.2019