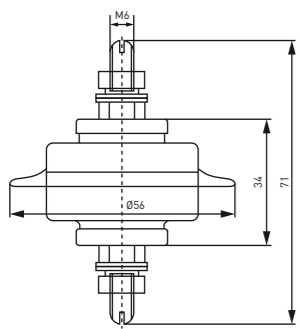
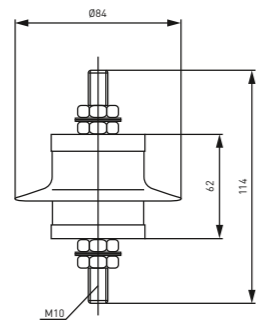


Габаритные и присоединительные размеры

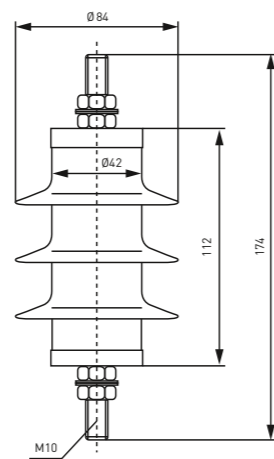
ОПН-П 0,22-0,38



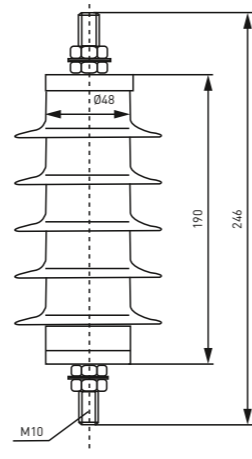
ОПН-П 0,66



ОПН-П 6 кВ



ОПН-П 10 кВ



Трансформаторы тока и напряжения EKF STINGRAY

**X-X-X-X-X** Расшифровка артикулов трансформаторов тока

Исполнение корпуса: **5; 15; РТК; TVLM; TPL**.

Классы точности вторичных обмоток:  
**1s** – 0,5S/10P10; **2** – 0,5/10P10; **4s** – 0,5S/0,5/10P10.  
 Классы точности вторичных обмоток с заданным коэффициентом безопасности прибора (Fs) – **10; 3** – 0,5FS10/10P10.  
 Классы точности вторичных обмоток с заданной предельной кратностью защитной обмотки – **15; 5s** – 0,5S/10P15.  
 Классы точности вторичных обмоток с заданной предельной кратностью защитной обмотки – **13; 6s** – 0,5S/10P13.  
 Коэффициент трансформации: **50...1500/5; 50...1500/1**  
 Кол-во вторичных обмоток: **2; 3**  
 Ток термической/ток динамической стойкости, кА/кА: **10/25; 20/52; 31,5/81; 40/100**

---

**NIOLST-X X X X X-X** Расшифровка артикулов трансформаторов напряжения

Номинальное напряжение первичной обмотки:  
**1** – 6 кВ; **2** – 10 кВ

Модификация: **0** – без модификации (двухполюсный незаземляемый);  
**1** – 2М1 (заземляемый трансформатор с незаземленным выводом «Х» первичной обмотки и перегородкой между соседним трансформатором в группе);  
**2** – 2М (заземляемый трансформатор с незаземленным выводом «Х» первичной обмотки);  
**3** – 2МПУ1 (заземляемый трансформатор с незаземленным выводом «Х» первичной обмотки и перегородкой между соседним трансформатором в группе, с укороченным предохранителем);  
**4** – М (заземляемый трансформатор);  
**5** – 1МП (заземляемый трансформатор с предохранителем).

Классы точности вторичных обмоток: **1** – 0,5; **2** – 0,5/3Р; **3** – 0,5/0,5/3Р

Климатическое исполнение: **1** – УЗ; **2** – У2

Номинальное напряжение основных и дополнительной вторичной обмотки, В: **1** – 100; **2** – 100/√3/100/3; **3** – 100/√3/100/√3/100/3

Номинальная нагрузка вторичных обмоток (разделитель параметров при наличии нескольких обмоток): **20-300** ВА



Разработка трансформаторов с индивидуальными характеристиками и габаритами

Изготовление трансформаторов различных конструктивных вариантов

Широкий диапазон номиналов

Трансформаторы тока и напряжения предназначены для передачи сигнала измерительной информации приборам измерения, защиты, сигнализации и управления в электрических сетях переменного тока частотой 50 или 60 Гц классов напряжения 6, 10 кВ

**Особенности трансформаторов тока:**

- Номинальный вторичный ток 1 или 5А
- Возможность изготовления трансформаторов тока с различными коэффициентами безопасности и предельной кратности

**Особенности трансформаторов напряжения:**

- Изготовление трансформаторов напряжения НИОЛ-М для трехфазных групп и изготовление трехфазных групп трансформаторов, имеющих антирезонансные потребительские свойства
- Изготовление трансформаторов НИОЛ-М с укороченным предохранительным устройством в габарите длины трансформатора обеспечивает уменьшенные габариты трансформаторного отсека в комплектно-распределительном устройстве

Трансформаторы тока 10 кВ

Наименование	Артикул
Датчик ТДЗЛК-0,66 У2 (25/1)	TDZLK-0,66-25/1-Y2
Датчик ТДЗЛК-0,66-1 У2 (25/1)	TDZLK-0,66-1-25/1-Y2
Датчик ТДЗЛК-0,66-2 У2 (30/1)	TDZLK-0,66-2-30/1-Y2
Датчик ТДЗЛК-0,66-3 У2 (60/1)	TDZLK-0,66-3-60/1-Y2
Датчик тока трансформаторный разъемный ТДЗРЛ-0,66 У2 (30/1)	TDZRL-0,66-30/1-Y2
Датчик тока трансформаторный разъемный ТДЗРЛ-0,66-2 У2 (30/1)	TDZRL-0,66-2-30/1-Y2
Датчик тока трансформаторный разъемный ТДЗРЛ-0,66-3 У3 (60/1)	TDZRL-0,66-3-60/1-Y2
ТЛК-СТ 10-5(1) 0,5S/10P10 10ВА/15ВА 75/5 75/5 20 52 У2	5-1s-75/5-2-20/52
ТЛК-СТ-10-15(1) 0,5/10P10-10ВА/15ВА-100/5-100/5 20 52 У3	15-2-100/5-2-20/52
ТЛК-СТ-10-15(1) 0,5/10P10-10ВА/15ВА-150/5-150/5 20 52 У2	15-2-150/5-2-20/52
ТЛК-СТ-10-15(1) 0,5/10P10-10ВА/15ВА-200/5-200/5 20 52 У2	15-2-200/5-2-20/52
ТЛК-СТ-10-15(1) 0,5/10P10-10ВА/15ВА-300/5-300/5 20 52 У2	15-2-300/5-2-20/52
ТЛК-СТ-10-15(1) 0,5/10P10-10ВА/15ВА-400/5-400/5 31,5 52 У2	15-2-400/5-2-31,5/52
ТЛК-СТ-10-15(1) 0,5/10P10-10ВА/15ВА-50/5-50/5 8 40 У3	15-2-50/5-2-8/40
ТЛК-СТ-10-15(1) 0,5/10P10-10ВА/15ВА-800/5-800/5 31,5 81 У2	15-2-800/5-2-31,5/81
ТЛК-СТ-10-15(1) 0,5FS10/10P10-10ВА/15ВА-600/5-600/5 40 100 У2	15-3-600/5-2-40/100
ТЛК-СТ-10-15(1) 0,5S/10P10-10ВА/10ВА-150/5-150/5 20 52 У2	15-1s-150/5-2-20/52
ТЛК-СТ-10-15(1) 0,5S/10P10-10ВА/15ВА-100/5-100/5 10 25 У2	15-1s-100/5-2-10/25
ТЛК-СТ-10-15(1) 0,5S/10P10-10ВА/15ВА-1000/5-1000/5 31,5 81 У2	15-1s-1000/5-2-31,5/81
ТЛК-СТ-10-15(1) 0,5S/10P10-10ВА/15ВА-1500/5-1500/5 31,5 81 У2	15-1s-1500/5-2-31,5/81
ТЛК-СТ-10-15(1) 0,5S/10P10-10ВА/15ВА-200/5-200/5 20 52 У3	15-1s-200/5-2-20/52
ТЛК-СТ-10-15(1) 0,5S/10P10-10ВА/15ВА-300/5-300/5 31,5 81 У2	15-1s-300/5-2-31,5/81
ТЛК-СТ-10-15(1) 0,5S/10P10-10ВА/15ВА-400/5-400/5 31,5 81 У2	15-1s-400/5-2-31,5/81
ТЛК-СТ-10-15(1) 0,5S/10P10-10ВА/15ВА-600/5-600/5 40 102 У2	15-1s-600/5-2-40/102
ТЛК-СТ-10-15(1) 0,5S/10P10-10ВА/15ВА-75/5-75/5 10 25 У2	15-1s-75/5-2-10/25
ТЛК-СТ-10-15(1) 0,5S/10P10-10ВА/15ВА-800/5-800/5 40 100 У2	15-1s-800/5-2-40/100
ТЛК-СТ-10-15(1) 0,5S/10P10-15ВА/15ВА-50/5-50/5 8 25 У2	15-1s-50/5-2-8/25
ТЛК-СТ-10-16(1) 0,5S/0,5/10P10/10P10-10ВА/10ВА/15ВА/15 ВА-150/5-150/5-150/5-150/5 20 52 У2	16-7s-150/5-4-20/52
ТЛК-СТ-10-16(1) 0,5S/0,5/10P10/10P10-10ВА/10ВА/20В А/20ВА-400/5-400/5-400/5-400/5 40 102 У2	16-7s-400/5-4-40/102
ТЛК-СТ-10-16(1) 0,5S/0,5/10P10/10P10-10ВА/10ВА/20ВА/20 ВА-600/5-600/5-600/5-600/5 40 102 У2	16-7s-600/5-4-40/102
ТЛК-СТ-10-16(1) 0,5S/0,5/10P10/10P10-10ВА/10ВА/30ВА/30 ВА-1500/5-1500/5-1500/5-1500/5 31,5 81 У2	16-7s-1500/5-4-31,5/81
ТЛК-СТ-10-16(1) 0,5S/0,5/10P10/10P10-15ВА/15ВА/15ВА/15 ВА-300/5-300/5-300/5-300/5 31,5 52 У3	16-7s-300/5-4-31,5/52
ТЛК-СТ-10-16(1) 0,5SFS10/0,5FS10/10P10/10P10-10ВА/15ВА/15В А/15ВА-200/5-200/5-200/5 10 52 У2	16-7s-200/5-4-10/52
ТЛК-СТ-10-16(1) 0,5SFS5/0,5FS5/10P10/10P10-10ВА/20ВА/30ВА/30ВА-500/5-500/5-500/5 20 51 У3	16-7s-500/5-4-20/51
ТЛК-СТ-10-5(1) 0,5S/0,5/10P10-10ВА/10ВА/15 ВА-1000/5-1000/5-1000/5 31,5 81 У2	5-4s-1000/5-3-31,5/81
ТЛК-СТ-10-5(1) 0,5S/0,5/10P10-10ВА/15ВА/15 ВА-150/5-150/5-150/5 20 52 У3	5-4s-150/5-3-20/52
ТЛК-СТ-10-5(1) 0,5S/0,5/10P10-10ВА/15ВА/10 ВА-100/5-100/5-100/5 20 25 У2	5-4s-100/5-3-20/25
ТЛК-СТ-10-5(1) 0,5S/0,5/10P10-10ВА/15ВА/15 ВА-1500/5-1500/5-1500/5 31,5 81 У2	5-4s-1500/5-3-31,5/81
ТЛК-СТ-10-5(1) 0,5S/0,5/10P10-10ВА/15ВА/15 ВА-200/5-200/5-200/5 20 52 У2	5-4s-200/5-3-20/52
ТЛК-СТ-10-5(1) 0,5S/0,5/10P10-10ВА/15ВА/15 ВА-300/5-300/5-300/5 31,5 52 У2	5-4s-300/5-3-31,5/52
ТЛК-СТ-10-5(1) 0,5S/0,5/10P10-10ВА/15ВА/15 ВА-400/5-400/5-400/5 31,5 52 У3	5-4s-400/5-3-31,5/52
ТЛК-СТ-10-5(1) 0,5S/0,5/10P10-10ВА/15ВА/15 ВА-600/5-600/5-600/5 40 102 У2	5-4s-600/5-3-40/102
ТЛК-СТ-10-5(1) 0,5S/0,5/10P10-10ВА/15ВА/15 ВА-800/5-800/5-800/5 31,5 81 У2	5-4s-800/5-3-31,5/81

Наименование	Артикул
ТЛК-СТ-10-5(1) 0,5S/10P10-10ВА/15ВА-100/5-100/5 20 52 У2	5-1s-100/5-2-20/52
ТЛК-СТ-10-5(1) 0,5S/10P10-10ВА/15ВА-150/5-150/5 20 52 У2	5-1s-150/5-2-20/52
ТЛК-СТ-10-5(1) 0,5S/10P10-10ВА/15ВА-200/5-200/5 20 52 У3	5-1s-200/5-2-20/52
ТЛК-СТ-10-5(1) 0,5S/10P10-10ВА/15ВА-800/5-800/5 31,5 81 У3	5-1s-800/5-2-31,5/81
ТЛК-СТ-10-5(1) 0,5S/10P10-10ВА/15ВА-250/5-250/5 20 52 У3	5-1s-250/5-2-20/52
ТЛК-СТ-10-5(1) 0,5S/10P10-10ВА/15ВА-400/5-400/5 31,5 102 У2	5-1s-400/5-2-31,5/102
ТЛК-СТ-10-5(1) 0,5S/10P10-10ВА/15ВА-500/5-500/5 31,5 81 У3	5-1s-500/5-2-31,5/81
ТЛК-СТ-10-5(1) 0,5S/10P10-15ВА/15ВА-300/5-300/5 31,5 52 У2	5-1s-300/5-2-31,5/52
ТЛК-СТ-10-ТВЛМ(1) 0,5S/10P10-10ВА/15ВА-600/5 31,5 81 У2	TVLM-1s-600/5-2-31,5/81
ТЛК-СТ-10-ТВЛМ(1) 0,5S/10P15-10ВА/15ВА-200/5 31,5 81 У3	TVLM-5s-200/5-2-31,5/81
ТЛК-СТ-10-ТВЛМ(1) 0,5S/10P15-10ВА/15ВА-300/5 31,5 81 У3	TVLM-5s-300/5-2-31,5/81
ТЛК-СТ-10-ТПК(1) 0,5/10P10-10ВА/15ВА-100/5-100/5 20 52 У3	ТРК-2-100/5-2-20/52
ТЛК-СТ-10-ТПК(1) 0,5/10P10-10ВА/15ВА-150/5-150/5 20 52 У3	ТРК-2-150/5-2-20/52
ТЛК-СТ-10-ТПК(1) 0,5/10P10-10ВА/15ВА-200/5-200/5 20 52 У3	ТРК-2-200/5-2-20/52
ТЛК-СТ-10-ТПК(1) 0,5/10P10-10ВА/15ВА-300/5-300/5 31,5 52 У3	ТРК-2-300/5-2-31,5/52
ТЛК-СТ-10-ТПК(1) 0,5/10P10-10ВА/15ВА-400/5-400/5 31,5 52 У3	ТРК-2-400/5-2-31,5/52
ТЛК-СТ-10-ТПК(1) 0,5/10P10-10ВА/15ВА-600/5-600/5 31,5 81 У3	ТРК-2-600/5-2-31,5/81
ТЛК-СТ-10-ТПК(1) 0,5S/0,5/10P10-10ВА/10ВА/15 ВА-200/5-200/5-200/5 20 52 У3	ТРК-4s-200/5-3-20/52
ТЛК-СТ-10-ТПК(1) 0,5S/0,5/10P10-10ВА/10ВА/15 ВА-300/5-300/5-300/5 31,5 52 У3	ТРК-4s-300/5-3-31,5/52
ТЛК-СТ-10-ТПК(1) 0,5S/10P10-10ВА/15ВА-100/5-100/5 20 52 У3	ТРК-1s-100/5-2-20/52
ТЛК-СТ-10-ТПК(1) 0,5S/10P10-10ВА/15ВА-150/5-150/5 20 52 У3	ТРК-1s-150/5-2-20/52
ТЛК-СТ-10-ТПК(1) 0,5S/10P10-10ВА/15ВА-200/5-200/5 20 52 У3	ТРК-1s-200/5-2-20/52
ТЛК-СТ-10-ТПК(1) 0,5S/10P10-10ВА/15ВА-300/5-300/5 31,5 52 У3	ТРК-1s-300/5-2-31,5/52
ТЛК-СТ-10-ТПК(1) 0,5S/10P10-10ВА/15ВА-400/5 31,5 81 У3	ТРК-1s-400/5-2-31,5/81
ТЛК-СТ-10-ТПК(1) 0,5S/10P10-10ВА/15ВА-600/5-600/5 31,5 81 У3	ТРК-1s-600/5-2-31,5/81
ТЛК-СТ-10-ТПК4(1) 0,5S/10P10-10ВА/15ВА-100/5-100/5 20 52 У2	ТРК4-1s-100/5-2-20/52
ТЛК-СТ-10-ТПК4(1) 0,5S/10P10-10ВА/15ВА-150/5-150/5 20 52 У3	ТРК4-1s-150/5-2-20/52
ТЛК-СТ-10-ТПК4(1) 0,5S/10P10-10ВА/15ВА-200/5-200/5 20 52 У2	ТРК4-1s-200/5-2-20/52
ТЛК-СТ-10-ТПК4(1) 0,5S/10P10-10ВА/15ВА-300/5-300/5 31,5 81 У3	ТРК4-1s-300/5-2-31,5/81
ТЛК-СТ-10-ТПК4(1) 0,5S/10P10-10ВА/15ВА-400/5-400/5 31,5 81 У3	ТРК4-1s-400/5-2-31,5/81
ТЛК-СТ-10-ТПЛ(1) 0,5/10P10-10ВА/15ВА-100/5-100/5 20 52 У3	ТПЛ-2-100/5-2-20/52
ТЛК-СТ-10-ТПЛ(1) 0,5/10P10-10ВА/15ВА-150/5-150/5 20 52 У3	ТПЛ-2-150/5-2-20/52
ТЛК-СТ-10-ТПЛ(1) 0,5/10P10-10ВА/15ВА-200/5-200/5 20 52 У2	ТПЛ-2-200/5-2-20/52
ТЛК-СТ-10-ТПЛ(1) 0,5/10P10-10ВА/15ВА-300/5-300/5 31,5 81 У2	ТПЛ-2-300/5-2-31,5/81
ТЛК-СТ-10-ТПЛ(1) 0,5S/10P10-10ВА/15ВА-100/5-100/5 20 52 У2	ТПЛ-1s-100/5-2-20/52
ТЛК-СТ-10-ТПЛ(1) 0,5S/10P10-10ВА/15ВА-150/5-150/5 20 52 У2	ТПЛ-1s-150/5-2-20/52
ТЛК-СТ-10-ТПЛ(1) 0,5S/10P10-10ВА/15ВА-200/5-200/5 20 52 У2	ТПЛ-1s-200/5-2-20/52
ТЛК-СТ-10-ТПЛ(1) 0,5S/10P10-10ВА/15ВА-400/5-400/5 31,5 52 У2	ТПЛ-1s-400/5-2-31,5/52
ТЛК-СТ-10-ТПЛ(1) 0,5S/10P10-10ВА/15ВА-50/5-50/5 10 25 У2	ТПЛ-1s-50/5-2-10/25
ТЛК-СТ-10-ТПЛ(1) 0,5S/10P10-10ВА/15ВА-600/5-600/5 31,5 81 У2	ТПЛ-1s-600/5-2-31,5/81
ТЛК-СТ-10-ТПЛ(1) 0,5S/10P13-10ВА/15ВА-600/5-600/5 27 120 У2	ТПЛ-6s-600/5-2-27/120

Трансформаторы напряжения до 10 кВ

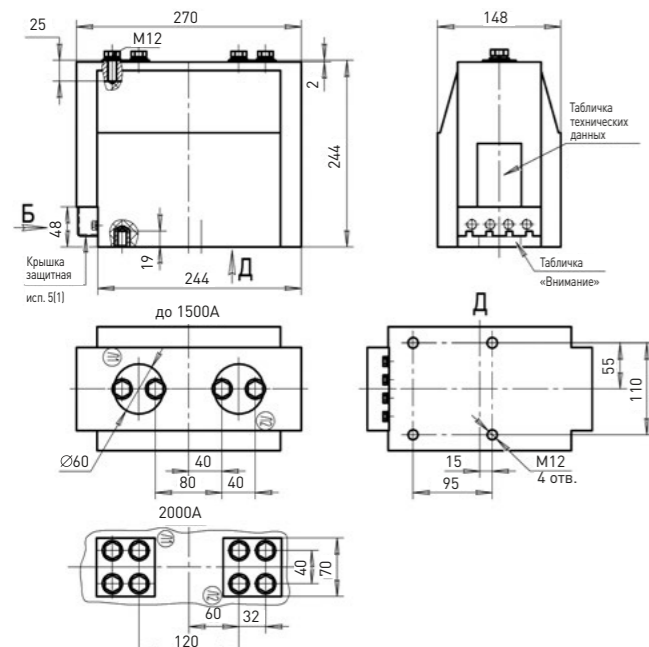
Наименование	Артикул
Трехфазная группа трансформаторов напр. НИОЛ-СТ-10-2М1-100/√3/100/3-0,5/3Р-30ВА/100ВА У2	3NIOLST-21222-30/100ВА
Трехфазная группа трансформаторов напр. НИОЛ-СТ-10-2М1-100/√3/100/√3/100/3-0,5/0,5/3Р-20ВА/20ВА/100ВА У2	3NIOLST-21332-20/20/100ВА
Трехфазная группа трансформаторов напр. НИОЛ-СТ-10-2МПУ1-100/√3/100/3-0,5/3Р-30ВА/100ВА У2	3NIOLST-23222-30/100ВА
Трехфазная группа трансформаторов напр. НИОЛ-СТ-10-2МПУ1-100/√3/100/√3/100/3-0,5/0,5/3Р-20ВА/20ВА/100ВА У2	3NIOLST-23332-20/20/100ВА
Трехфазная группа трансформаторов напр. НИОЛ-СТ-6-2М1-100/√3/100/3-0,5/3Р-30ВА/100ВА У2	3NIOLST-11222-30/100ВА
Трехфазная группа трансформаторов напр. НИОЛ-СТ-6-2М1-100/√3/100/√3/100/3-0,5/0,5/3Р-20ВА/20ВА/100ВА У2	3NIOLST-11332-20/20/100ВА
Трехфазная группа трансформаторов напр. НИОЛ-СТ-6-2МПУ1-100/√3/100/3-0,2/3Р-20ВА/100ВА У2	3NIOLST-13242-20/100ВА
Трехфазная группа трансформаторов напр. НИОЛ-СТ-6-2МПУ1-100/√3/100/3-0,5/3Р-30ВА/100ВА У2	3NIOLST-13222-30/100ВА
Трехфазная группа трансформаторов напр. НИОЛ-СТ-6-2МПУ1-100/√3/100/√3/100/3-0,5/0,5/3Р-20ВА/20ВА/100ВА У2	3NIOLST-13332-20/20/100ВА
Трансформатор напр. Зф масло антирезонансный НАМИТ-6-2	namit-6-2

Наименование	Артикул
Трансформатор напр. НИОЛ-СТ-10-100-0,5-50ВА У3	NIOLST-20111-50ВА
Трансформатор напр. НИОЛ-СТ-10-1МП-100/√3/100/3-0,5/3Р-30ВА/130ВА У2	NIOLST-25222-30/130ВА
Трансформатор напр. НИОЛ-СТ-10-1МП-100/√3/100/√3/100/3-0,5/0,5/3Р-20ВА/20ВА/100ВА У2	NIOLST-25332-20/20/100ВА
Трансформатор напр. НИОЛ-СТ-10-2М-100/√3/100/3-0,5/3Р-30ВА/100ВА У2	NIOLST-22222-30/100ВА
Трансформатор напр. НИОЛ-СТ-10-М-100/√3/100/√3/100/3-0,5/0,5/3Р-20ВА/20ВА/100ВА У2	NIOLST-24332-20/20/100ВА
Трансформатор напр. НИОЛ-СТ-6--100-0,5-50ВА У3	NIOLST-10111-50ВА
Трансформатор напр. НИОЛ-СТ-6-1МП-100/√3/100/3-0,5/3Р-30ВА/130ВА У2	NIOLST-15222-30/130ВА
Трансформатор напр. НИОЛ-СТ-6-1МП-100/√3/100/√3/100/3-0,5/0,5/3Р-20ВА/20ВА/100ВА У2	NIOLST-15332-20/20/100ВА
Трансформатор напр. НИОЛ-СТ-6-2М-100/√3/100/3-0,5/3Р-30ВА/100ВА У2	NIOLST-12222-30/100ВА
Трансформатор напр. НИОЛ-СТ-6-М-100/√3/100/√3/100/3-0,5/0,5/3Р-20ВА/20ВА/100ВА У2	NIOLST-14332-20/20/100ВА

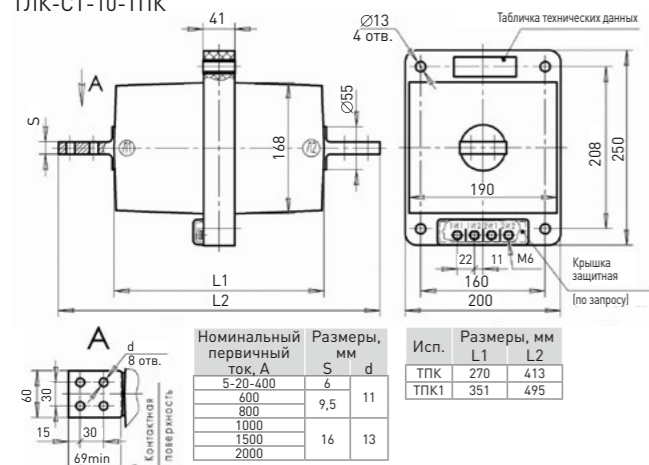
ТЕХНИЧЕСКИЕ ХАРАКТЕРИСТИКИ

Габаритные и присоединительные размеры

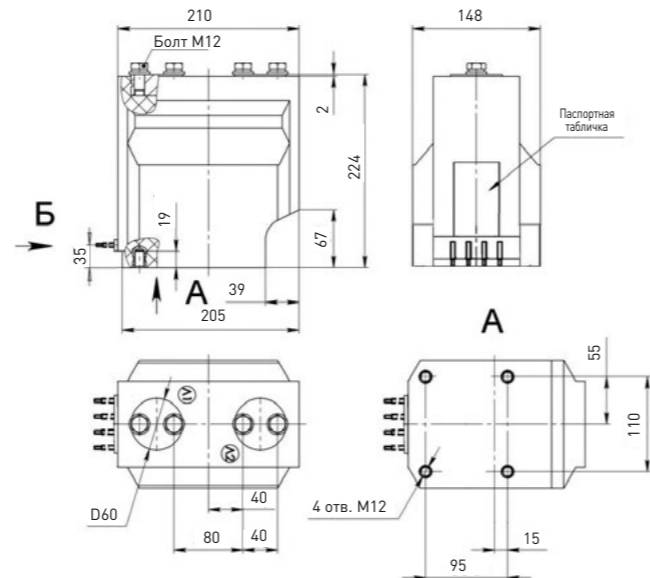
ТЛК-СТ-10-5(1)



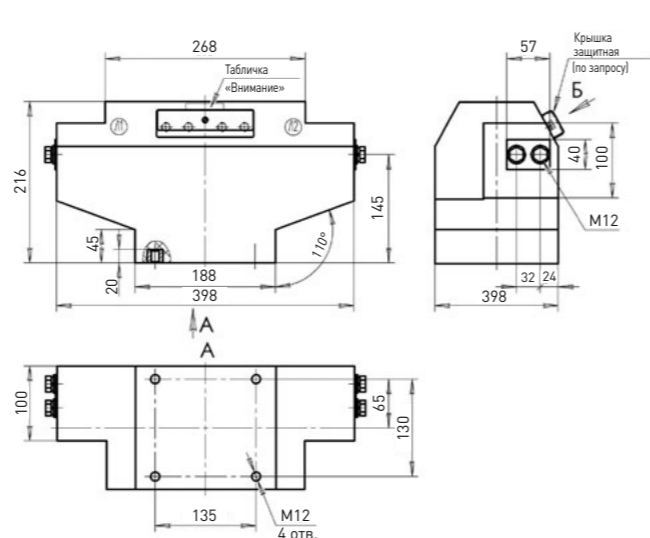
ТЛК-СТ-10-ТПК



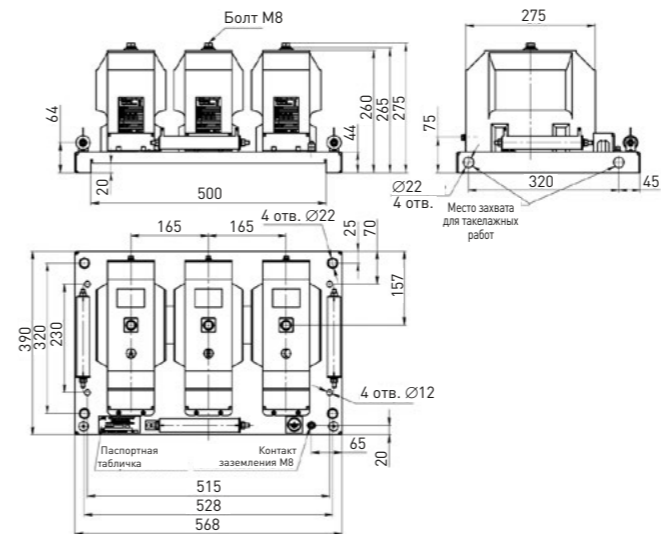
ТЛК-СТ-10-15 5-1500А



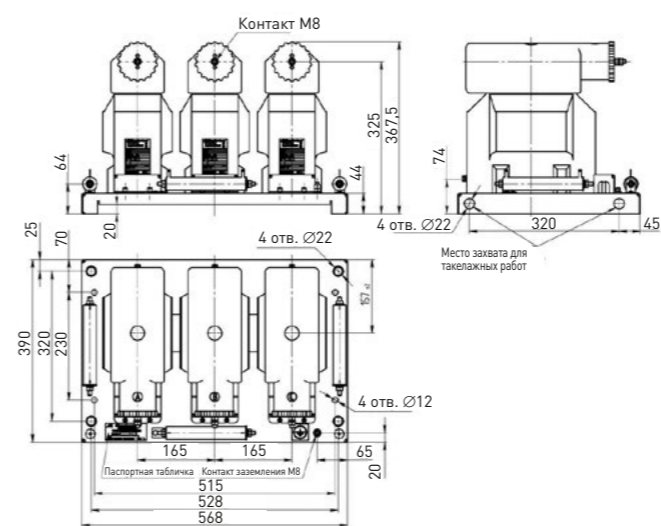
ТЛК-СТ-10-ТПЛ



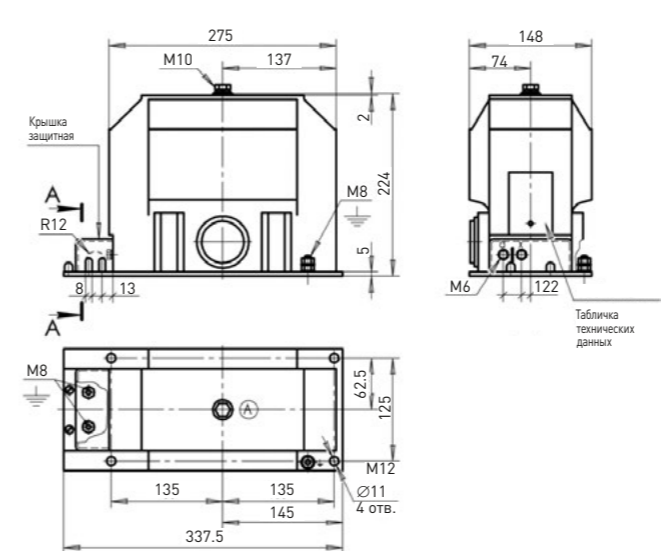
Трехфазная группа трансформаторов напряжения НИОЛ-СТ-10-2М1



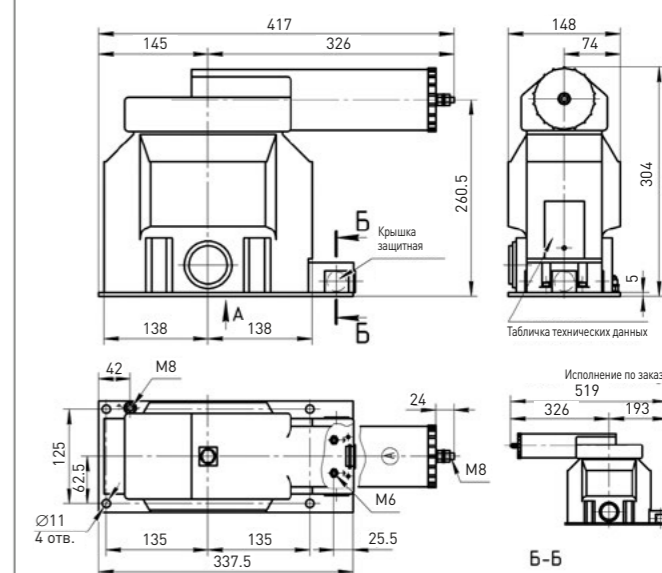
Трехфазная группа трансформаторов напряжения НИОЛ-СТ-10-2МПУ1



НИОЛ-СТ-М



НИОЛ-СТ-МП



НИОЛ-СТ-10- МПУ

