

**КРАТКОЕ РУКОВОДСТВО**  
по сборке корпуса  
серии FORT

# 1. ОБЩИЙ ВИД

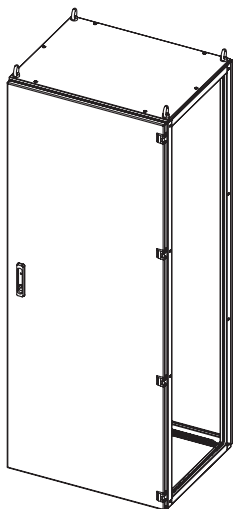


Рис. 1

# 2. УСТАНОВКА КАРКАСА НА ЦОКОЛЬ

Для установки каркаса на цоколь, необходимо использовать метизы крепления нижней панели (перегородки цоколя) к каркасу.

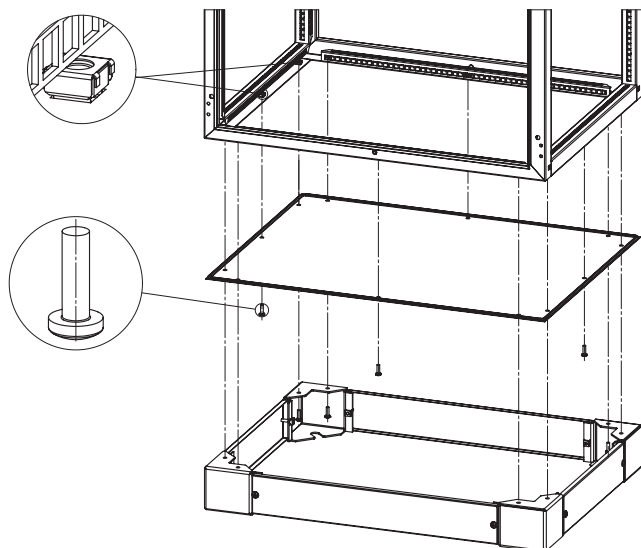


Рис. 2

Более подробную информацию по монтажу и аксессуарам см. на сайте [ekfgroup.com](http://ekfgroup.com)

### 3. УСТАНОВКА ПОПЕРЕЧНЫХ И БОКОВЫХ МОНТАЖНЫХ РЕЕК

Поперечные и боковые монтажные рейки устанавливаются на каркас с помощью клетьевых гаек М6 и винтов М6х12. Метизы входят в комплект поставки монтажных реек.

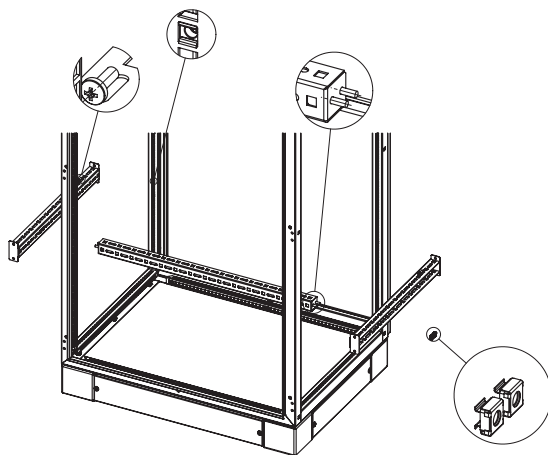


Рис. 3

### 4. УСТАНОВКА ШИРОКИХ ВЕРТИКАЛЬНЫХ РЕЕК

Широкие вертикальные рейки устанавливаются на каркас с помощью клетьевых гаек М6 и винтов М6х12 из комплекта поставки широких вертикальных реек.

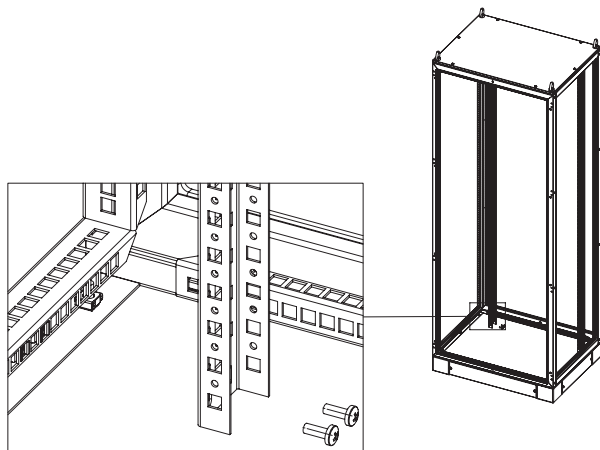


Рис. 4

Более подробную информацию по монтажу и аксессуарам см. на сайте [ekfgroup.com](http://ekfgroup.com)

## 5. УСТАНОВКА МОНТАЖНЫХ ПЛАТ

Монтажные платы высотой от 300 до 2200 мм устанавливаются на широкие вертикальные рейки с помощью метизов (клетьевых гаек М6 и винтов М6х12) входящих в комплект поставки монтажных плат. С полноразмерными монтажными палатами в комплект, так же входят две широкие вертикальные рейки. В комплект монтажных плат высотой 300 и 400 мм, широкие вертикальные рейки не входят.

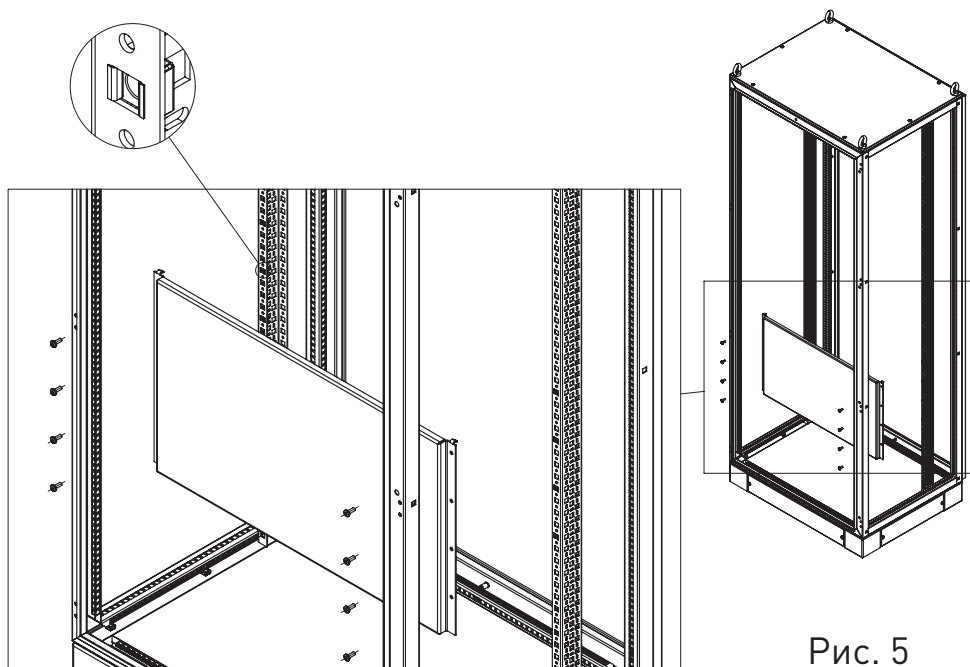


Рис. 5

## 6. УСТАНОВКА БОКОВЫХ ПАНЕЛЕЙ

Боковые панели устанавливаются с помощью метизов (клетьевых гаек М6 и винтов М6) входящих в комплект боковых панелей.

**Внимание:** рекомендуется провести установку клетьевых гаек М6 в перфорацию каркаса корпуса до начала размещения монтажных аксессуаров и оборудования внутри корпуса.

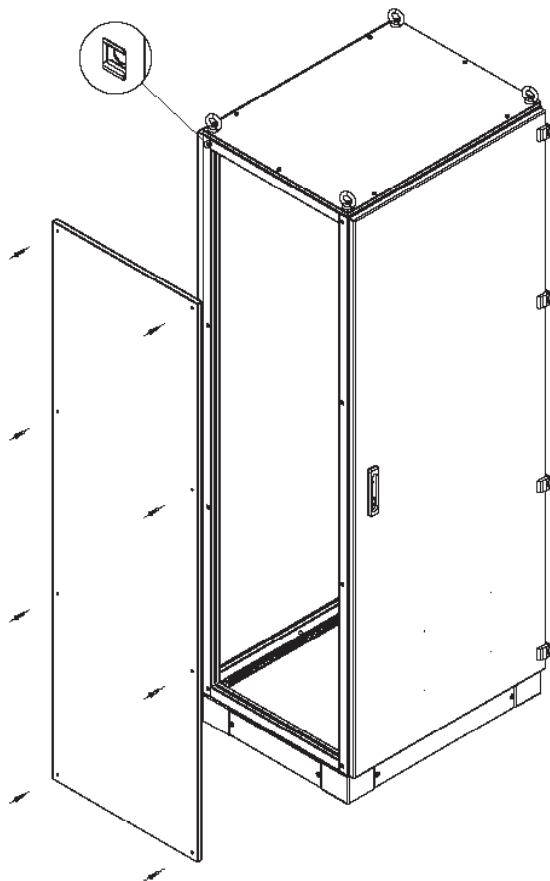


Рис. 6

## 7. СТЫКОВКА КОРПУСОВ

Для стыковки корпусов необходимо применять Комплект для боковой стыковки FORT универсальный IP31/IP54 EKF PROxima (FKBSU). Входящий в состав комплекта уплотнитель, наклеить по периметру одного из стыкуемых каркасов, затем состыковать каркасы между собой с помощью монтажных пластин и метизов.

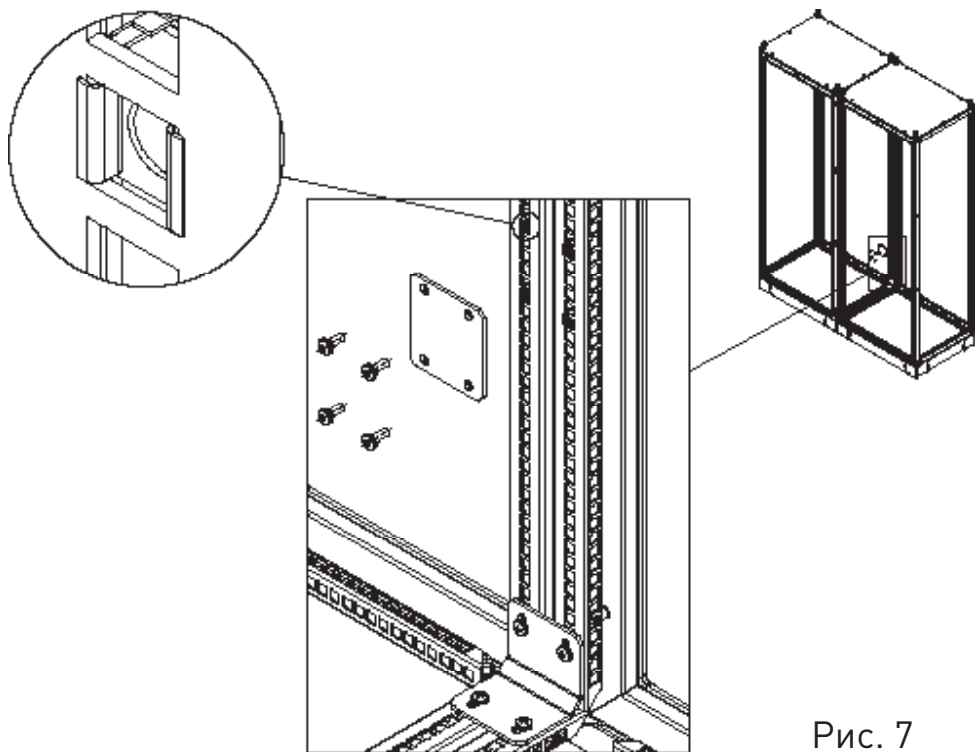


Рис. 7

# ПРИЛОЖЕНИЕ

## Габариты корпусов

Таблица 1

Размеры шкафа, мм			Корпус IP31		Корпус IP54	
Высота	Ширина	Глубина	Артикул	Масса, кг	Артикул	Масса, кг
1800	600	400	FK1864	58,1	FK1864G	60
		600	FK1866	60,9	FK1866G	63,9
		800	FK1868	63,5	FK1868G	67,7
	800	400	FK1884	70,8	FK1884G	73,4
		600	FK1886	73,1	FK1886G	77,3
		800	FK1888	77,1	FK1888G	82,9
	1000	400	FK18104	83,6	FK18104G	86,9
		600	FK18106	87,3	FK18106G	92,6
		800	FK18108	91	FK18108G	98,3
2000	400	400	FK2044	49	FK2044G	50,4
		600	FK2046	51,3	FK2046G	53,3
		800	FK2048	53,6	FK2048G	56,3
	600	400	FK2064	62,8	FK2064G	64,8
		600	FK2066	65,6	FK2066G	68,7
		800	FK2068	68,2	FK2068G	72,5
	800	400	FK2084	76,6	FK2084G	79,3
		600	FK2086	79,8	FK2086G	84,1
		800	FK2088	83	FK2088G	88,9
	1000	400	FK20104	90,6	FK20104G	94
		600	FK20106	94,3	FK20106G	99,7
		800	FK20108	98	FK20108G	105,4
2200	400	400	FK2244	52,4	FK2244G	53,9
		600	FK2246	54,7	FK2246G	56,8
		800	FK2248	57	FK2248G	59,8
	600	400	FK2264	67,3	FK2264G	69,4
		600	FK2266	70	FK2266G	73,2
		800	FK2268	72	FK2268G	77,1
	800	400	FK2284	82,3	FK2284G	85,1
		600	FK2286	85,4	FK2286G	89,8
		800	FK2288	88,6	FK2288G	94,6
	1000	400	FK22104	97,3	FK22104G	100,8
		600	FK22106	101	FK22106G	106,5
		800	FK22108	104,7	FK22108G	112,2

Более подробную информацию по монтажу и аксессуарам см. на сайте [ekfgroup.com](http://ekfgroup.com)

## 8 ГАБАРИТНЫЕ И УСТАНОВОЧНЫЕ РАЗМЕРЫ

Габаритные размеры представлены на рисунке 8 и в таблице 2.

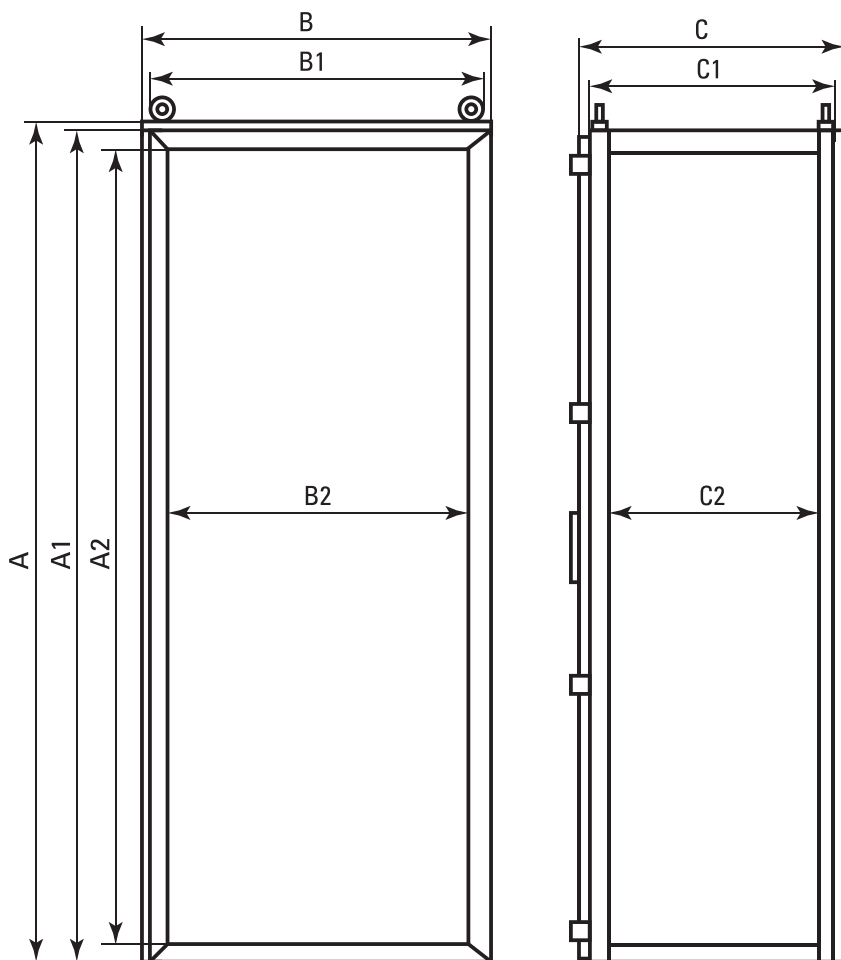


Рис. 8



# Таблица 2

Размеры шкафа, мм			Фактические размеры, мм								
			Высота			Ширина			Глубина		
Высота	Ширина	Глубина	A	A1	A2	B	B1	B2	C	C1	C2
1800	600	400	1820	1800	1727	640	600	527	450	400	325
		600	1820	1800	1727	640	600	527	650	600	525
		800	1820	1800	1727	640	600	527	850	800	725
	800	400	1820	1800	1727	840	800	727	450	400	325
		600	1820	1800	1727	840	800	727	650	600	525
		800	1820	1800	1727	840	800	727	850	800	725
	1000	400	1820	1800	1727	1040	1000	927	450	400	325
		600	1820	1800	1727	1040	1000	927	650	600	525
		800	1820	1800	1727	1040	1000	927	850	800	725
2000	400	400	2020	2000	1927	440	400	327	450	400	325
		600	2020	2000	1927	440	400	527	650	600	525
		800	2020	2000	1927	440	400	527	850	800	725
	600	400	2020	2000	1927	640	600	527	450	400	325
		600	2020	2000	1927	640	600	527	650	600	525
		800	2020	2000	1927	640	600	527	850	800	725
	800	400	2020	2000	1927	840	800	727	450	400	325
		600	2020	2000	1927	840	800	727	650	600	525
		800	2020	2000	1927	840	800	727	850	800	725
	1000	400	2020	2000	1927	1040	1000	927	450	400	325
		600	2020	2000	1927	1040	1000	927	650	600	525
		800	2020	2000	1927	1040	1000	927	850	800	725
2200	400	400	2220	2200	2127	440	400	327	450	400	325
		600	2220	2200	2127	440	400	527	650	600	525
		800	2220	2200	2127	440	400	527	850	800	725
	600	400	2220	2200	2127	640	600	527	450	400	325
		600	2220	2200	2127	640	600	527	650	600	525
		800	2220	2200	2127	640	600	527	850	800	725
	800	400	2220	2200	2127	840	800	727	450	400	325
		600	2220	2200	2127	840	800	727	650	600	525
		800	2220	2200	2127	840	800	727	850	800	725
	1000	400	2220	2200	2127	1040	1000	927	450	400	325
		600	2220	2200	2127	1040	1000	927	650	600	525
		800	2220	2200	2127	1040	1000	927	850	800	725

Более подробную информацию по монтажу и аксессуарам см. на сайте [ekfgroup.com](http://ekfgroup.com)

**Изготовитель:**

ООО «Электрорешения», 127273, Россия,  
Москва, ул. Отрадная, д. 2Б, стр. 9, 5 этаж.  
Тел.: +7 (495) 788-88-15.

**Manufacturer:**

ООО «Electroresheniya», Otradnaya st.,  
2b bld. 9, 5th floor, 127273, Moscow, Russia.  
Tel.: +7 (495) 788-88-15.

**Импортер и представитель торговой марки ЕКФ по работе  
с претензиями на территории Республики Казахстан:**

ТОО «Энергорешения Казахстан», Казахстан, г. Алматы,  
Бостандыкский район, ул. Тургут Озала, д. 247, кв. 4.



[www.ekfgroup.com](http://www.ekfgroup.com)