



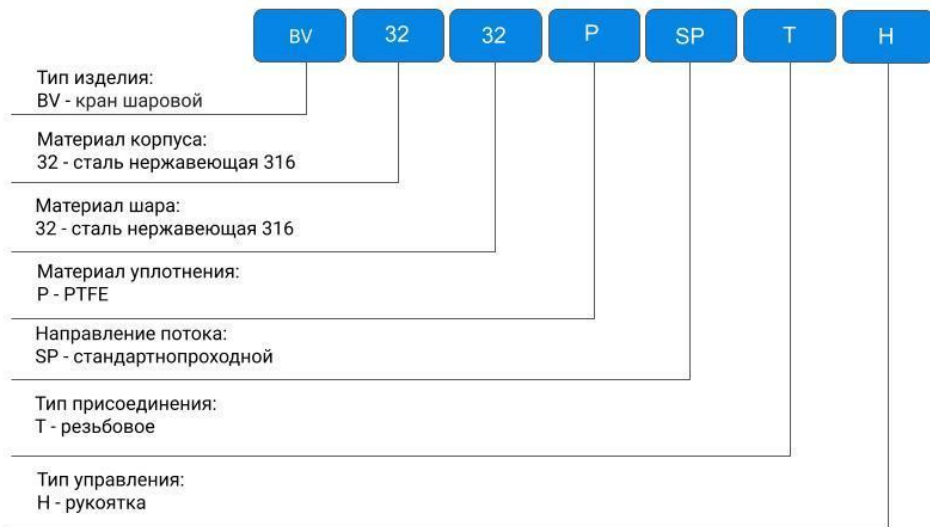
ТЕХНИЧЕСКИЙ ПАСПОРТ

**Кран шаровой DN.ru BV3232P-SP-T-H Ду8-65 Ру63
нержавеющая сталь, стандартнопроходной,
резьбовой, с рукояткой**



1. ОБЩИЕ СВЕДЕНИЯ ОБ ИЗДЕЛИИ

- 1.1. Наименование изделия: Кран шаровой DN.ru BV3232P-SP-T-H Ду8-65 Ру63 нержавеющая сталь, стандартнопроходной, резьбовой, с рукояткой.
- 1.2. Декларация о соответствии: ЕАЭС N RU Д-CN.PA10.B.02700/23 срок действия до 23.11.2028.
- 1.3. Назначение: Кран шаровой применяется в качестве запорной арматуры в системах теплоснабжения, водоснабжения, в паровых, топливных и пневмосистемах со сжатым воздухом и нейтральными газами. Установка кранов данной серии возможна в системы транспортирующие жидкие и газообразные среды (вода, нефть, масла, пар, воздух, спирты, гликоль и др.), неагрессивные к материалам крана. Использование шаровых кранов в качестве регулирующей арматуры не допускается.
- 1.4. Расшифровка обозначения:



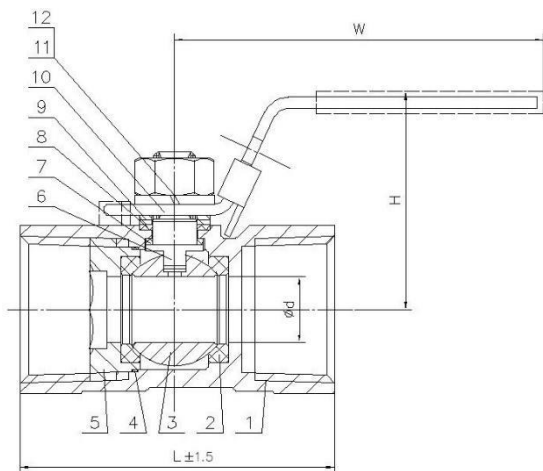
ОСНОВНЫЕ ТЕХНИЧЕСКИЕ ДАННЫЕ И ХАРАКТЕРИСТИКИ

| | |
|--------------------------------------|---|
| Номинальный диаметр DN, мм | 8 – 65 |
| Номинальное давление PN, бар | 63 |
| Максимальная температура среды t, °C | До +230 |
| Герметичность в затворе | по классу А ГОСТ 9544-2015 |
| Рабочая среда | Вода, пар, нефтепродукты и другие жидкие или газообразные среды, нейтральные к применяемым материалам |
| Присоединение к трубопроводу | резьбовое |
| Тип управления | ручное (рукоятка) |
| Проход шара | редуцированный, стандартнопроходной |
| Внутренняя резьба | BSP, ГОСТ 6357-81 |

СВЕДЕНИЯ О МАТЕРИАЛАХ ОСНОВНЫХ ДЕТАЛЕЙ

| № | Наименование | Материал | № | Наименование | Материал |
|---|----------------|------------|----|-----------------|-------------|
| 1 | Корпус | Сталь CF8M | 7 | Шайба штока | PTFE |
| 2 | Седло | PTFE | 8 | Сальник | PTFE |
| 3 | Шар | Сталь 316 | 9 | Крышка сальника | Сталь 304 |
| 4 | Прокладка | PTFE | 10 | Рукоятка | Сталь + PVC |
| 5 | Крышка корпуса | Сталь CF8M | 11 | Пружинная шайба | Сталь 304 |
| 6 | Шток | Сталь 316 | 12 | Гайка | Сталь 304 |



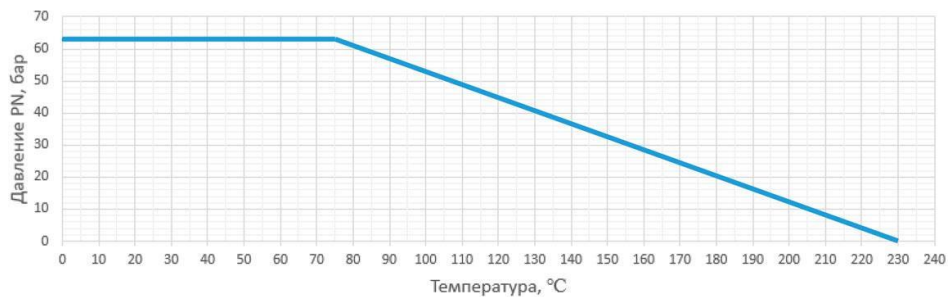


ОСНОВНЫЕ РАЗМЕРЫ КРАНОВ

| DN, мм | 8 | 10 | 15 | 20 | 25 | 32 | 40 | 50 | 65 |
|---------|------|------|------|------|------|--------|--------|------|--------|
| | 1/4" | 3/8" | 1/2" | 3/4" | 1" | 1 1/4" | 1 1/2" | 2" | 2 1/2" |
| D, мм | 5 | 7 | 9.2 | 12.5 | 15 | 20 | 25 | 32 | 38 |
| H, мм | 33 | 35 | 40 | 44 | 51 | 57 | 67 | 68 | 95 |
| W, мм | 71 | 93 | 95 | 95 | 113 | 113 | 141 | 141 | 189 |
| L, мм | 39 | 44 | 55 | 59 | 69 | 77 | 81 | 97 | 128 |
| Вес, кг | 0.07 | 0.10 | 0.16 | 0.25 | 0.43 | 0.70 | 0.83 | 1.50 | 2.50 |



ДИАГРАММА «ТЕМПЕРАТУРА-ДАВЛЕНИЕ»



МОНТАЖ И ЭКСПЛУАТАЦИЯ

1. Краны могут устанавливаться на трубопроводах в любом положении, обеспечивающем удобство их эксплуатации и доступа к ручному приводу.
2. Перед установкой крана трубопровод должен быть очищен от грязи, песка, окалины и т.д.
3. В соответствии с ГОСТ 12.2.063 п.3.10, арматура не должна испытывать нагрузок от трубопровода (изгиб, сжатие, растяжение, кручение, перекосы, вибрация, несоосность патрубков, неравномерность затяжки крепежа). При необходимости должны быть предусмотрены опоры или компенсаторы, снижающие нагрузку на арматуру от трубопровода.
4. Краны должны эксплуатироваться при условиях, изложенных в таблице технических характеристик.
5. Категорически запрещается допускать замерзание рабочей среды внутри крана. При осушении системы в зимний период кран должен быть оставлен полукрытым, чтобы рабочая среда не осталась в полостях за затвором.

ГАРАНТИЙНЫЙ СРОК

Гарантийный срок – 12 месяцев с момента ввода в эксплуатацию, но не более 18 месяцев со дня продажи.

Гарантия не распространяется:

- на части и материалы изделия подверженные износу;
- на случаи повреждения, возникшие вследствие:
 - нарушения паспортных режимов хранения, монтажа, испытания, эксплуатации и обслуживания изделия;
 - ненадлежащей транспортировки и погрузо-разгрузочных работ;
 - наличия следов воздействия веществ, агрессивных к материалам изделия;
 - наличия повреждений, вызванных пожаром, стихией, форс-мажорными обстоятельствами;
 - повреждений, вызванных неправильными действиями потребителя;
 - наличия следов постороннего вмешательства в конструкцию изделия.



ОТМЕТКА О ПРОДАЖЕ

| №. п / п | Наименование | Кол-во |
|-------------|--------------|--------|
| | | |
| | | |
| | | |

Дата продажи: _____

М.П.

