



## ТЕХНИЧЕСКИЙ ПАСПОРТ

**Двухходовой нержавеющий электромагнитный  
соленоидный клапан DN.ru-DHSE на высокое  
давление DN8 – DN25 (1/4" – 1"), нормально  
закрытого или нормально открытого типа, с  
катушкой 220V/24V**



## ОБЩИЕ СВЕДЕНИЯ ОБ ИЗДЕЛИИ

Наименование изделия: Двухходовой нержавеющий электромагнитный соленоидный клапан DN.ru-DHSE на высокое давление DN8 – DN25 (1/4" – 1"), нормально закрытого или нормально открытого типа, с катушкой 220V/24V.

Декларация о соответствии ЕАЭС N RU Д-СН.РА04.В.39083/23, с.д. до 02.06.2028.

Назначение: В нормально закрытом соленоидном клапане закрытое положение сохраняется, если управляющее напряжение на его индукционную катушку не подается. При подаче напряжения на катушку нормально закрытый клапан открывается и пропускает через себя поток рабочей среды. При отключении управляющего напряжения этот клапан автоматически закрывается и перекрывает поток рабочей среды в трубопроводе.

Нормально открытый соленоидный клапан – это клапан, который при отсутствии напряжения на его индукционной катушке открыт для потока рабочей среды через него. При подаче напряжения на катушку магнитный клапан этого типа закрывается и остается закрытым все время, пока напряжение подается на катушку.

В быту подобные электромагнитные клапаны применяются в автомашинах, спецтехнике, водопроводах и системах автополива и отопления. Также они широко используются в промышленности для регулировки тока и контроля транспортировки разнообразных жидкостей и газов.

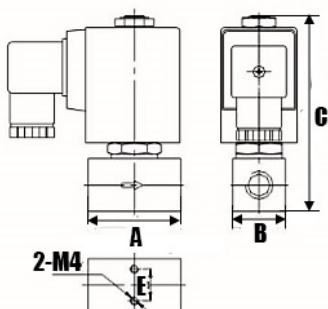
Внимание! Клапаны пилотного действия допускается устанавливать ТОЛЬКО на горизонтальном участке трубопровода.

## ОСНОВНЫЕ ТЕХНИЧЕСКИЕ ДАННЫЕ И ХАРАКТЕРИСТИКИ

Номинальный диаметр DN, мм (дюйм)	8 – 25 (1/4"-1")
Рабочее давление PN, бар	0...300
Температура рабочей среды t, °C	От -5 до +80
Рабочая среда	Горячая и холодная вода, жидкая среда, воздух
Принцип действия	<ul style="list-style-type: none"><li>• Ø отверстия: от 1 до 5 мм: прямой</li><li>• Ø отверстия: от 10 до 25 мм: пилотный</li></ul>
Тип устройства	Нормально закрытый или нормально открытый
Присоединение к трубопроводу	Резьбовое/фланцевое
Тип резьбы	G
Питание катушки	AC220V или DC24V
Материал корпуса	сталь 304
Уплотнение	PTFE
Степень защиты	IP54
Степень изоляции катушки	F
Тип катушки	Nass типа S
Конструкция катушки	C коннекторами стандарта DIN

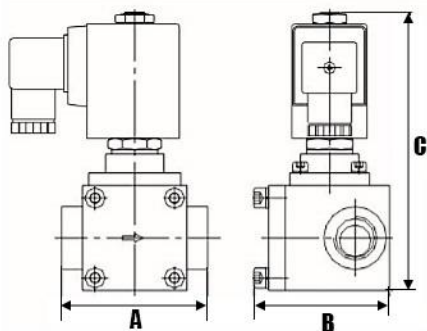


## ОСНОВНЫЕ РАЗМЕРЫ КЛАПАНОВ (ПРЯМОГО ДЕЙСТВИЯ)



Нижнее крепежное отверстие

## ОСНОВНЫЕ РАЗМЕРЫ КЛАПАНОВ (ПИЛОТНОГО ДЕЙСТВИЯ)



Модель	DN	Ø прохода дюйм	Ø отверстия мм	Нормально закрытый тип			
				A	B	C	E
DHSE-010	8 или 10	1/4" или 3/8"	1	44	25	80	15
DHSE-015			1,5	44	25	80	15
DHSE-020			2	44	25	80	15
DHSE-025			2,5	44	25	80	15
DHSE-030			3	44	25	80	15
DHSE-040			4	44	25	80	15
DHSE-050			5	44	25	80	15
DHSE-10	10	3/8"	10	60	55	109	-
DHSE-15	15	1/2"	15	70	65	119	-
DHSE-20	20	3/4"	20	80	74	124	-
DHSE-25	25	1"	25	90	87	134	-



## ОСНОВНЫЕ ПАРАМЕТРЫ КЛАПАНОВ

Модель	DN	Ø прохода дюйм	Ø отверстия мм	Пропускная способность м <sup>3</sup> /час	Рабочее давление (бар)		
					Нормально закрытый AC 220V	DC 24V	Нормально открытый
DHSE-010	8 или 10	1/4" или 3/8"	1	0.04	0...300	0...150	0...150
DHSE-015			1,5	0.08	0...250	0...120	0...60
DHSE-020			2	0.15	0...180	0...70	0...35
DHSE-025			2,5	0.20	0...110	0...45	0...20
DHSE-030			3	0.25	0...80	0...40	0...15
DHSE-040			4	0.6	0...40	0...15	0...5
DHSE-050			5	0.9	0...25	0...8	-
DHSE-10			10	3/8"	10	3.5	6...160
DHSE-15	15	1/2"	15	4.7	6...160	6...120	6...50
DHSE-20	20	3/4"	20	7.0	6...160	6...120	6...50
DHSE-25	25	1"	25	11.0	6...160	6...120	6...50

## ГАРАНТИЙНЫЙ СРОК

Изготовитель гарантирует работоспособность изделия в течение 12 месяцев с момента ввода в эксплуатацию, но не более 18 месяцев со дня продажи.

Гарантия не распространяется:

- на части и материалы изделия подверженные износу;
- на случаи повреждения, возникшие вследствие:
  - внесения изменения в оригинальную конструкцию изделия;
  - нарушения общих монтажных рекомендаций;
  - неисправностей, возникших при неправильном обслуживании и складировании;
  - неправильной эксплуатации и применения оборудования.



## ОТМЕТКА О ПРОДАЖЕ

№ п/п	Наименование	Кол-во

Дата продажи: \_\_\_\_\_

М.П.

