



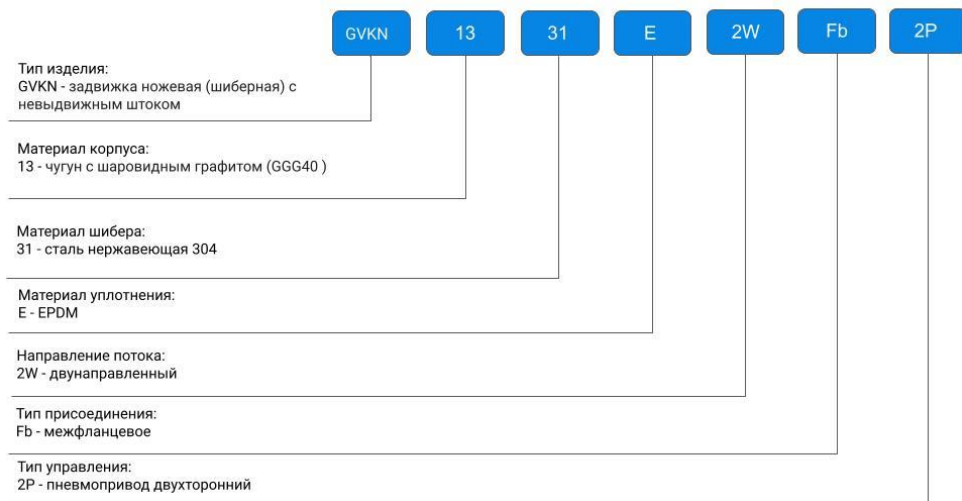
ТЕХНИЧЕСКИЙ ПАСПОРТ

**Задвижка шиберная DN.ru GVKN1331E-2W-Fb-2P Ду50-
300 Ру10 чугунная, межфланцевая
с пневмоприводом**



1. ОБЩИЕ СВЕДЕНИЯ ОБ ИЗДЕЛИИ

- 1.1. Наименование изделия: Задвижка шиберная DN.ru GVKN1331E-2W-Fb-2P Ду50-300 Ру10 чугунная, межфланцевая с пневмоприводом.
- 1.2. Декларация о соответствии: ЕАЭС N RU Д-СН.РА04.В.83255/23 срок действия до 20.06.2028.
- 1.3. Назначение: Задвижка шиберная предназначена для установки на трубопроводе в качестве запорного устройства и служит для перекрытия потока рабочей среды в системах канализации, очистительных сооружениях, пищевой и добывающей промышленности.
- 1.4. Расшифровка обозначения:



ОСНОВНЫЕ ТЕХНИЧЕСКИЕ ДАННЫЕ И ХАРАКТЕРИСТИКИ

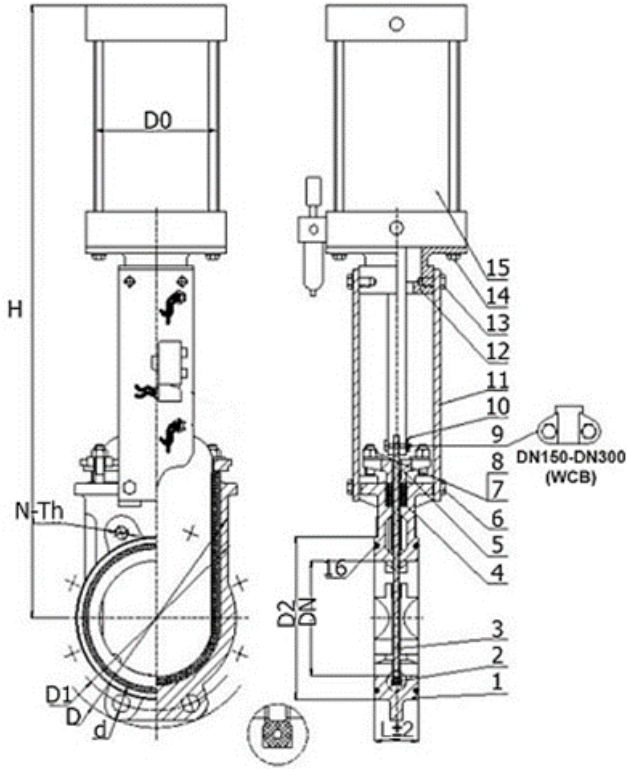
Номинальный диаметр DN, мм	50 – 300
Номинальное давление PN, Мпа (кг/см ²)	1,0 (10)
Направление потока	двустороннее
Температура рабочей среды t, °C	От -15 до +90
Температура окружающей среды t, °C	От -5 до +50
Герметичность в затворе	по классу А ГОСТ 9544-2015
Рабочая среда	Сточные воды, пульпа, вязкие, порошковые и кристаллизованные среды
Присоединение к трубопроводу	межфланцевое
Тип управления	пневмопривод двойного действия
Шток	невыводимой
Цвет	синий

СВЕДЕНИЯ О МАТЕРИАЛАХ ОСНОВНЫХ ДЕТАЛЕЙ

№	Наименование	Материал	№	Наименование	Материал
1	Корпус	Чугун GGG40	9	Шток	Сталь AISI201
2	Сальниковое уплотнение	EPDM	10	Разъемный штифт	Сталь AISI201 или WCB (DN150-300)
3	Нож	Сталь AISI304	11	Защитная пластина	Сталь А3
4	Направляющая	PTFE	12	Пластина опорная	Углеродистая сталь WCB
5	Сальник	Углеродистая сталь WCB	14	Гайка/Болт	Сталь AISI201
6, 13	Болт	Сталь AISI201	15	Пневмопривод	-
7-8	Гайка/Болт	Сталь AISI201	16	Седловое уплотнение	Нитрил NBR



ОСНОВНЫЕ РАЗМЕРЫ ЗАДВИЖЕК



DN	PN	L	D	D1	D2	D0	N-Th	d	H	Вес кг	ISO 5210
50	10	48	165	125	99	80	4-M16	Ø18	455	9	F10
65	10	48	185	145	118	100	4-M16	Ø18	500	11	F10
80	10	51	200	160	132	100	8-M16	Ø18	530	14	F10
100	10	51	220	180	156	125	8-M16	Ø18	635	17.5	F10
125	10	57	250	210	184	125	8-M16	Ø18	715	21	F10
150	10	57	285	240	212	160	8-M20	Ø23	810	29	F10
200	10	70	340	295	266	160	8-M20	Ø23	955	41	F10
250	10	70	395	350	319	200	12-M20	Ø23	1090	62	F14
300	6	76	445	400	370	200	12-M20	Ø23	1225	75	F14



МОНТАЖ И ЭКСПЛУАТАЦИЯ

1. Перед установкой задвижки на трубопроводе необходимо настроить привод и задвижку на совместную работу в соответствии с инструкцией завода-изготовителя пневмопривода:
 - проверить монтаж или смонтировать привод с задвижкой. При монтаже задвижки с приводом в любом положении, отличном от вертикального, привод должен иметь собственные опоры. Установка привода под задвижкой строго не рекомендуется;
 - настроить концевые выключатели и ограничители хода для положений «открыто» и «закрыто». Произвести несколько циклов пробного открытия-закрытия задвижки с помощью ручного дублера. Если при открытии от ручного дублера задвижка открывается-закрывается нормально, произвести подключение к сетям питания и управления и произвести несколько циклов пробного открытия-закрытия с помощью электропривода.
2. Только после выполнения указанных операций, если задвижка с приводом функционируют нормально, допускается приступить к монтажу задвижки на трубопроводе:
 - рекомендуемое положение шиберной задвижки на трубопроводе:
 - ВЕРТИКАЛЬНО (штурвалом или приводом вверх) на горизонтальном трубопроводе.
 - ГОРИЗОНТАЛЬНО (штурвалом или приводом в сторону) на горизонтальном и вертикальном трубопроводах.
 - УСТАНАВЛИВАТЬ ШИБЕРНУЮ ЗАДВИЖКУ ШТУРВАЛОМ ИЛИ ПРИВОДОМ ВНИЗ НЕ ДОПУСКАЕТСЯ!
3. Во время монтажа между фланцами шиберной задвижки и трубопровода необходимо устанавливать прокладки.
4. Для монтажа задвижки используются болты (для глухих отверстий) и шпильки (для сквозных отверстий). НЕ ДОПУСКАЕТСЯ вместо шпилек использовать 2 болта, соединенных между собой удлиненной гайкой. Болты и шпильки необходимо затягивать равномерно крест-накрест за несколько проходов.
5. Не допускается монтировать задвижку, предварительно смонтировав ее с фланцами, с последующей приваркой фланцев к трубе.



ГАРАНТИЙНЫЙ СРОК

Гарантийный срок – 12 месяцев с момента ввода в эксплуатацию, но не более 18 месяцев со дня продажи.

Гарантия не распространяется:

- на части и материалы изделия подверженные износу;
- на случаи повреждения, возникшие вследствие:
 - внесения изменения в оригинальную конструкцию изделия;
 - нарушения общих монтажных рекомендаций;
 - неисправностей, возникших при неправильном обслуживании и складировании;
 - неправильной эксплуатации и применения оборудования.

ОТМЕТКА О ПРОДАЖЕ

№ п/п	Наименование	Кол-во

Дата продажи: _____

М.П.

