



ТЕХНИЧЕСКИЙ ПАСПОРТ

**Задвижка шиберная DN.ru GVKN3431M-1W-Fb-2P
Ду50-400 Ру10 углеродистая сталь,
межфланцевая с пневмоприводом**



ОБЩИЕ СВЕДЕНИЯ ОБ ИЗДЕЛИИ

Наименование изделия: Задвижка шиберная DN.ru GVKN3431M-1W-Fb-2P Ду50-400 Ру10 углеродистая сталь, межфланцевая с пневмоприводом.

Декларация о соответствии: ЕАЭС N RU Д-СН.РА04.В.83255/23, срок действия до 20.06.2028.

Назначение: Задвижка шиберная предназначена для установки на трубопроводе в качестве запорного устройства и служит для перекрытия потока рабочей среды в системах канализации, очистительных сооружениях, пищевой и добывающей промышленности. Уплотнение типа «металл/металл» позволяет использовать задвижку при транспортировке сред, содержащих высокое количество абразивных частиц.

ОСНОВНЫЕ ТЕХНИЧЕСКИЕ ДАННЫЕ И ХАРАКТЕРИСТИКИ

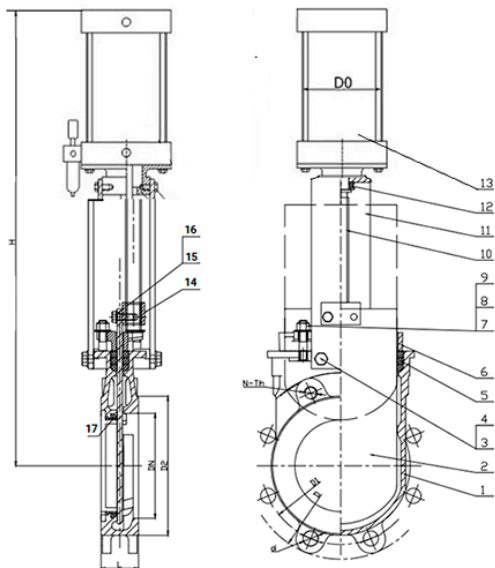
Номинальный диаметр DN, мм	50 – 400
Номинальное давление PN, бар	10
Направление потока	одностороннее
Температура рабочей среды t, °С	от -30 до 400
Температура окружающей среды t, °С	От -5 до +50
Герметичность в затворе	класс В ГОСТ 9544-2015
Рабочая среда	Сточные воды, пульпа, вязкие, порошковые и кристаллизованные среды, кислоты
Присоединение к трубопроводу	межфланцевое
Тип управления	пневмопривод
Шток	невыдвижной
Цвет	синий

СВЕДЕНИЯ О МАТЕРИАЛАХ ОСНОВНЫХ ДЕТАЛЕЙ

№	Наименование	Материал	№	Наименование	Материал
1	Корпус	Сталь WCB	11	Пластины опорные	Сталь А3
2	Диск	Сталь 304	12	Подшипник	ZChSnSb10-6
3 - 4	Болт / Гайка	Сталь А3	13	Пневмопривод	-
5	Уплотнение	METAL	14	Гайка штока	Сталь А3
6	Сальник	Сталь WCB	15-16	Болт / Гайка	Сталь А3
7 - 9	Болт / Гайка	Сталь А3	17	Опора	Сталь 304
10	Шток	Сталь 2Cr13	-	-	-



ОСНОВНЫЕ РАЗМЕРЫ ЗАДВИЖЕК



DN	PN	L	D	D1	D2	D0	N-Th	d	H	вес кг	ISO 5210
50	10	48	160	125	99	80	4-M16	Ø18	455	9	F10
65	10	48	185	145	118	100	4-M16	Ø18	500	11	F10
80	10	51	195	160	132	100	8-M16	Ø18	530	14	F10
100	10	51	215	180	156	125	8-M16	Ø18	635	17.5	F10
125	10	57	250	210	184	125	8-M16	Ø18	715	21	F10
150	10	57	280	240	212	160	8-M20	Ø23	810	29	F10
200	10	70	335	295	266	160	8-M20	Ø23	955	41	F10
250	10	70	390	350	319	200	12-M20	Ø23	1090	62	F14
300	6	76	440	400	370	200	12-M20	Ø23	1225	75	F14
400	10	89	565	515	480	250	16-M22	Ø25	1565	125	-



МОНТАЖ И ЭКСПЛУАТАЦИЯ

1. Перед установкой задвижки на трубопроводе необходимо настроить привод и задвижку на совместную работу в соответствии с инструкцией завода-изготовителя электропривода:
 - проверить монтаж или смонтировать привод с задвижкой. При монтаже задвижки с приводом в любом положении, отличном от вертикального, привод должен иметь собственные опоры. Установка привода под задвижкой строго не рекомендуется;
 - настроить концевые выключатели и ограничители хода для положений «открыто» и «закрыто». Произвести несколько циклов пробного открытия-закрытия задвижки с помощью ручного дублера. Если при открытии от ручного дублера задвижка открывается-закрывается нормально, произвести подключение к сетям питания и управления и произвести несколько циклов пробного открытия-закрытия с помощью электропривода.
2. Только после выполнения указанных операций, если задвижка с приводом функционируют нормально, допускается приступить к монтажу задвижки на трубопроводе:
 - рекомендуемое положение шиберной задвижки на трубопроводе:
 - ВЕРТИКАЛЬНО (штурвалом или приводом вверх) на горизонтальном трубопроводе.
 - ГОРИЗОНТАЛЬНО (штурвалом или приводом в сторону) на горизонтальном и вертикальном трубопроводах.
 - УСТАНАВЛИВАТЬ ШИБЕРНУЮ ЗАДВИЖКУ ШТУРВАЛОМ ИЛИ ПРИВОДОМ ВНИЗ НЕ ДОПУСКАЕТСЯ!
3. Во время монтажа между фланцами шиберной задвижки и трубопровода необходимо устанавливать прокладки.
4. Для монтажа задвижки используются болты (для глухих отверстий) и шпильки (для сквозных отверстий). НЕ ДОПУСКАЕТСЯ вместо шпилек использовать 2 болта, соединенных между собой удлиненной гайкой. Болты и шпильки необходимо затягивать равномерно крест-накрест за несколько проходов.
5. Не допускается монтировать задвижку, предварительно смонтировав ее с фланцами, с последующей приваркой фланцев к трубе.



ГАРАНТИЙНЫЙ СРОК

Производитель гарантирует работоспособность изделия в течение 12 месяцев с момента ввода в эксплуатацию, но не более 18 месяцев с момента продажи.

Гарантия не распространяется:

- на части и материалы изделия подверженные износу;
- на случаи повреждения, возникшие вследствие:
 - внесения изменения в оригинальную конструкцию изделия;
 - нарушения общих монтажных рекомендаций;
 - неисправностей, возникших при неправильном обслуживании и складировании;
 - неправильной эксплуатации и применения оборудования.

ОТМЕТКА О ПРОДАЖЕ

№ п/п	Наименование	Кол-во

Дата продажи: _____

М.П.

