

Клапаны балансировочные регулирующие типа MSV-F2
Ду = 15 - 400 мм

ПАСПОРТ



АИЗ0

Продукция сертифицирована в системе сертификации ГОСТ Р и имеет официальное заключение ЦГСЭН о гигиенической оценке.

Содержание "Паспорта" соответствует
технической документации производителя

Содержание:

1. Сведения об изделии	4
1.1. Наименование	4
1.2. Изготовитель	4
1.3. Продавец	4
2. Назначение изделия	4
3. Номенклатура и технические характеристики	6
3.1. Номенклатура	6
3.2. Технические характеристики	7
4. Устройство изделия	10
5. Методика и примеры выбора клапанов	11
5.1. Определение настроек клапана для водного раствора этиленгликоля	11
5.2. Выбор диаметра и настройки клапанов	12
5.3. Диаграммы для подбор и настройки клапанов типа MSV-F2	12
6. Комплектность	20
7. Правила монтажа, наладки и эксплуатации	21
7.1. Общие требования	21
7.2. Монтаж	21
7.3. Настройка клапанов	22
7.3.1. Настройка клапанов Ду 15-150 мм	22
7.3.2. Пломбировка настройки	23
7.3.3. Настройка клапанов Ду 200-400 мм	23
8. Транспортировка и хранение	23
9. Утилизация	24
10. Сертификация	24
11. Гарантийные обязательства	24

1. Сведения об изделии

1.1. Наименование

Клапаны балансировочные регулирующие типа MSV-F2 $D_y = 15 - 400$ мм

1.2. Изготовитель

“Danfoss (Anshan) Controls Co. Ltd”, 114041, 1# Huimin Street, Qianshan District, Anshan city, Liaoning, Китай

1.3. Продавец

ООО «Данфосс», РФ, 143581, Московская обл., Истринский район, сельское поселение Павло-Слободское, деревня Лешково, дом 217

2. Назначение изделия



Рис. 1 Общий вид клапанов

Клапаны балансировочные регулирующие (Рис.1) типа MSV-F2 предназначены для монтажной наладки трубопроводных систем тепло- и холодоснабжения зданий и сооружений с целью обеспечения в них расчетного потокораспределения.

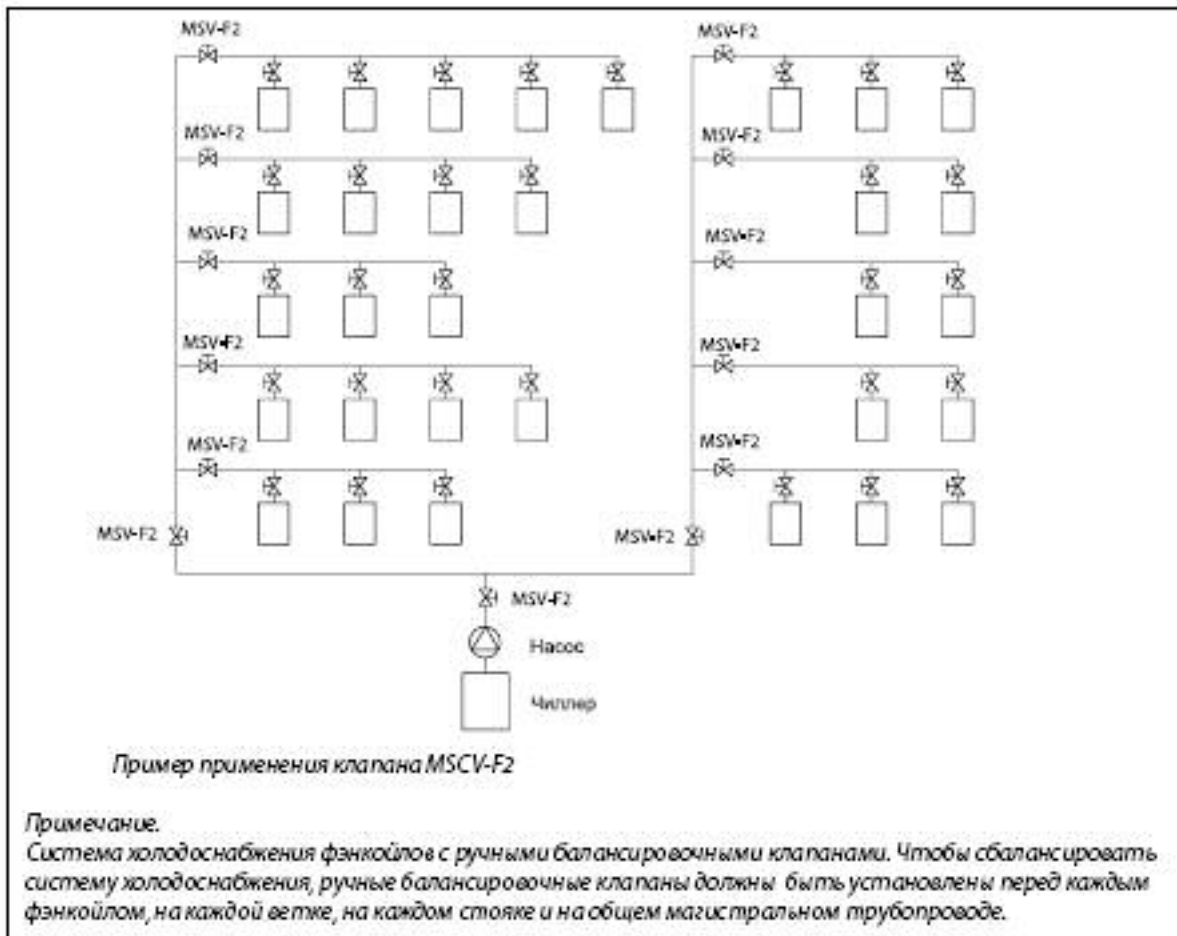
Клапаны позволяют менять и фиксировать их пропускную способность, имеют удобный индикатор настройки.

Клапаны балансировочные регулирующие типа MSV-F2 имеют герметичный затвор и могут одновременно использоваться в качестве запорной арматуры. Клапаны балансировочные регулирующие типа MSV-F2 оснащены игольчатыми измерительными ниппелями.

Настройка клапанов балансировочных регулирующих типа MSV-F2 производится с помощью измерительного прибора PFM 3000, после чего ограничитель подъема штока может быть заблокирован для защиты от несанкционированных изменений настройки.

Основные характеристики:



- Условный проход: 15–400 мм.
- Условное давление: 16 и 25 бар.
- Диапазон рабочих температур: -10... 130 °C (P_y 16) и -10... 150 °C (P_y 25).
- Клапаны балансировочные регулирующие типа MSV-F2 устанавливаются на подающем или обратном трубопроводе системы.





3. Номенклатура и технические характеристики

3.1. Номенклатура

Клапаны балансировочные регулирующие типа MSV-F2 с измерительными ниппелями, $P_y=16$ бар.

Эскиз клапана	D_v , мм	Пропускная способность K_v , м ³ /ч	Макс. температура среды, °С	P_y , бар
	15	3,1	130	16
	20	6,3		
	25	9,0		
	32	15,5		
	40	32,3		
	50	53,8		
	65	93,4		
	80	122,3		
	100	200,0		
	125	304,4		
	200	685,6	130	16
	250	952,3		
	300	1380,2		
	350	2046,1		
	400	2584,6		

Клапаны балансировочные регулирующие типа MSV-F2 с измерительными ниппелями, P_y=25бар

Эскиз клапана	Д _y , мм	Пропускная способность K _{vs} , м ³ /ч	Макс. температура среды, °С	P _y , бар
	15	3,1	150	25
	20	6,3		
	25	9,0		
	32	15,5		
	40	32,3		
	50	53,8		
	65	93,4		
	80	122,3		
	100	200,0		
	125	304,4		
	150	400,8	150	25
	200	685,6		
	250	952,3		
	300	1380,2		
	400	2584,6		

Дополнительные принадлежности

Тип	
Трубчатый измерительный ниппель, 2 шт.	
Игольчатый измерительный ниппель, 2 шт.	
Удлинитель ниппеля l = 45 мм, 2 шт.	
Удлинитель ниппеля l = 80 мм, 2 шт.	
Измерительная игла, 2 шт.	
Измерительный прибор PFM 3000	
Рукоятка	Для клапана D _y = 50 мм
	Для клапана D _y = 65–150 мм
	Для клапана D _y = 200 мм
	Для клапана D _y = 250–300 мм
	Для клапана D _y = 350–400 мм

3.2. Технические характеристики

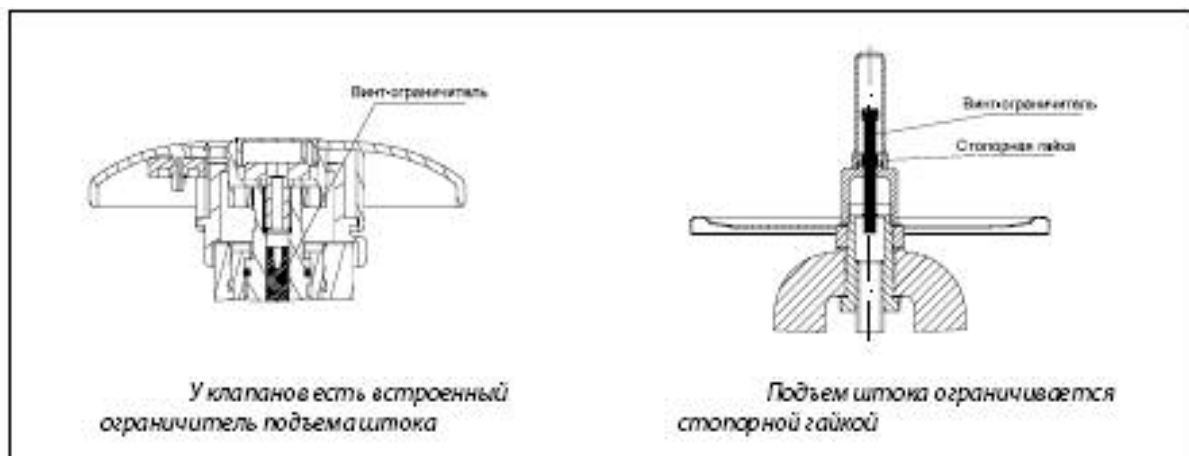
Клапаны балансировочные регулирующие типа MSV-F2, P_y=16бар

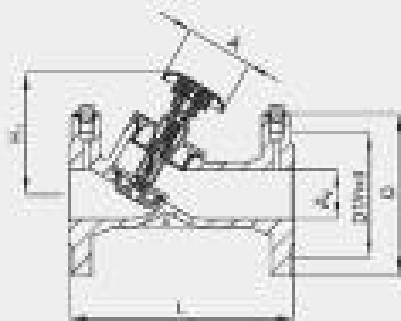
Условный проход D _y , мм	15	20	25	32	40	50	65	80	100	125	150	200	250	300	350	400
Пропускная способность K _{vs} , м ³ /ч	3,1	6,3	9,0	15,5	32,3	53,8	93,4	122,3	200,0	304,4	400,8	685,6	952,3	1380,2	2046,1	2584,6
Условное давление P _y , бар	16															
Максимальный перепад давлений на клапане ΔP, бар	1,5															
Протечка	Класс А. В соответствии с ISO 5208															
Среда	Вода систем отопления и охлаждения															
Максимальная температура среды, °С	130															
Присоединение	Фланцевое, в соответствии с EN 1092-2															
Масса, кг	1,9	2,5	3,2	5,6	6,5	10	16	20	29	42	54	196	358	464	678	805
Материал корпуса	Чугун EN-GJL 250 (GG 25)															
Материал уплотнений	EPDM															
Материал золотника	CW602N				CuSn5Zn5Pb5				Нержавеющая сталь							

Клапаны балансировочные регулирующие типа MSV-F2, P_y=25бар

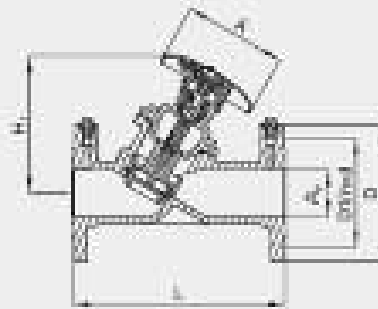
Условный проход D _y , мм	15	20	25	32	40	50	65	80	100	125	150	200	250	300	350	400
Пропускная способность K _v , м ³ /ч	3,1	6,3	9,0	15,5	32,3	53,8	93,4	122,3	200,0	304,4	400,8	685,6	952,3	1380,2	2046,1	2584,6
Условное давление P _y , бар	25															
Максимальный перепад давлений на клапане ΔP, бар	2,0															
Протечка	Класс А, в соответствии с ISO 5208															
Среда	Вода систем отопления и охлаждения															
Максимальная температура среды, °С	150															
Присоединение	Фланцевое, в соответствии с EN 1092-2															
Масса, кг	1,9	2,5	3,2	5,6	6,5	10	16	20	29	42	54	196	358	464	678	805
Материал корпуса	Ковкий чугун EN-GJS 400-15 (GGG 40.3)															
Материал уплотнений	EPDM															
Материал золотника	CW602N						CuSn5Zn5Pb5				Нержавеющая сталь					

Материал корпуса клапана	P _y , бар	Предельное рабочее давление P _r , бар, при температуре T			
		-10 °С	120 °С	130 °С	150 °С
EN-GJL 250 (MSV-F2 D _y = 50–150 мм)	16	16	16	15,5	—
EN-GJL 250 (MSV-F2 D _y = 200–400 мм)	16	16	16	15,5	—
EN-GJS 400-15 (MSV-F2 D _y = 50–150 мм)	25	25	25	—	24,3
EN-GJS 400-15 (MSV-F2 D _y = 200–400 мм)	25	25	25	—	24,3

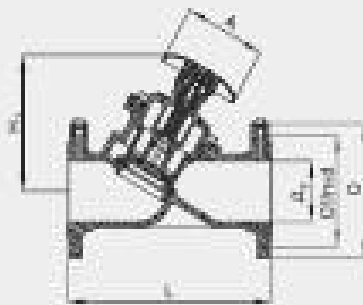




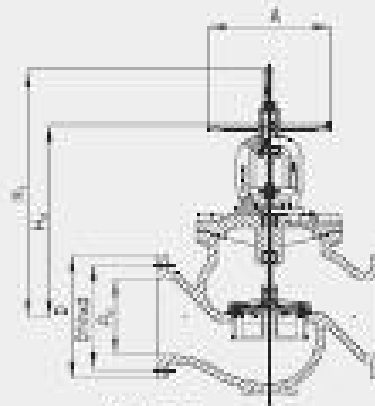
MSV-F2, $D_y = 15-20$ мм



MSV-F2, $D_y = 25$ мм



MSV-F2, $D_y = 30-150$ мм



MSV-F2, $D_y = 200-400$ мм

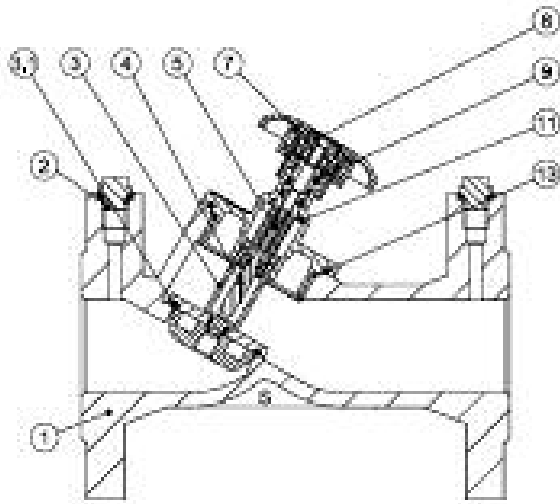
D_y , мм	L	H_1	H_2	A	$P = 16$ бар			$P = 25$ бар		
					D	D1	n x d	D	D1	n x d
мм										
15	130	80	—	70	95	85	4 x 14	95	85	4 x 14
20	150	90	—	70	105	75	4 x 14	105	75	4 x 14
25	160	105	—	70	115	85	4 x 14	115	85	4 x 14
32	180	110	—	70	140	100	4 x 19	140	100	4 x 19
40	200	125	—	70	150	110	4 x 19	150	110	4 x 19
50	230	125	—	70	165	125	4 x 19	165	125	4 x 19
65	290	187	—	140	185	145	4 x 19	185	145	8 x 19
80	310	205	—	140	200	160	8 x 19	200	160	8 x 19
100	350	232	—	140	220	180	8 x 19	225	190	8 x 20
125	400	251	—	140	250	210	8 x 19	270	230	8 x 20
150	480	247	—	140	285	240	8 x 19	300	250	8 x 20
200	600	721	533	390	340	295	12 x 20	360	310	12 x 20
250	730	808	617	400	405	355	12 x 20	425	370	12 x 21
300	850	855	664	400	460	410	12 x 20	485	430	16 x 21
350	980	910	719	500	520	470	16 x 20	555	490	16 x 24
400	1100	960	762	500	580	525	16 x 21	620	550	16 x 27

Примечание:

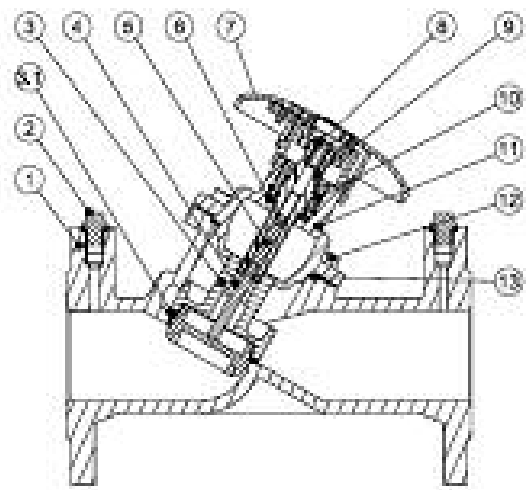
n — количество отверстий во фланце.

Рис. 2 Габаритные размеры

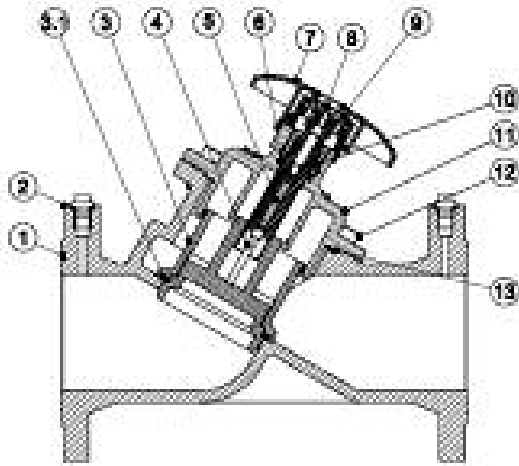
4. Устройство изделия



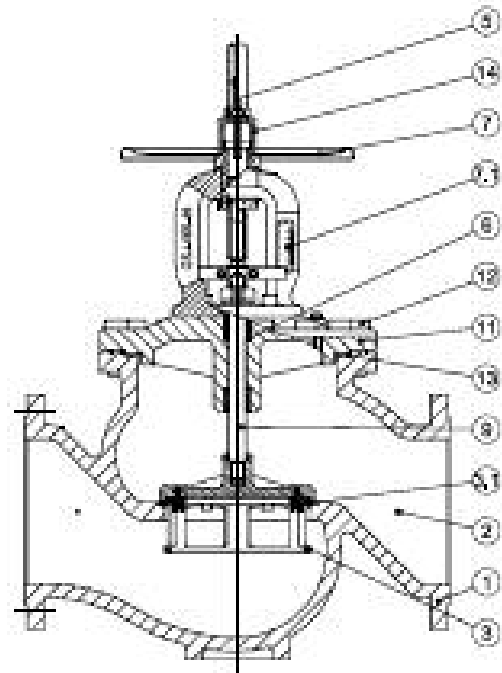
MSV-F2, Д_н = 15–20 мм



MSV-F2, Д_н = 65 мм



MSV-F2, Д_н = 80–150 мм



MSV-F2, Д_н = 200–400 мм

1 – корпус клапана (MSV-F2, Ру 16 EN-GJL20;
MSV-F2, Ру 25 EN-GJS400-15 (40.3);
2 – игольчатый измерительный ниппель (для
MSV-F2 Ду = 200–400 мм ниппели установле-
ны в стенке корпуса клапана);
3 – золотник;
3.1 – упругое уплотнение затвора;
4 – шпindelь;
5 – ограничитель подъема хода штока под
шестигранный торцевой ключ;
6 – сальник

7 – маховик со шкалой:
- Ду = 15–150 мм – из пластика;
- Ду = 200–400 мм – металлический;
7.1 – шкала;
8 – винт – ограничитель подъема штока
клапана;
9 – шпindelь;
10 – уплотнение сальника;
11 – крышка;
12 – болт для крепления крышки;
13 – прокладка;
14 – защитный колпак для винта –
ограничителя хода штока

5. Методика и примеры выбора клапанов

5.1. Определение настроек клапана для водного раствора этиленгликоля

Определить расход 30%-ного раствора этиленгликоля в воде для клапана типа MSV-F2 $D_y = 65$ мм, настроенного на позицию «4», при перепаде давлений 0.6 бар.

Химическая формула этиленгликоля: $C_2H_6O_2$

Плотность воды и этиленгликоля при $20C^0$:

$\rho_{вод.} = 1000 \text{ кг/м}^3$

$\rho_{глик.} = 1338 \text{ кг/м}^3$

Расчет расхода при использовании в системе водного раствора этиленгликоля производится по диаграмме для воды с поправкой на расход "К".

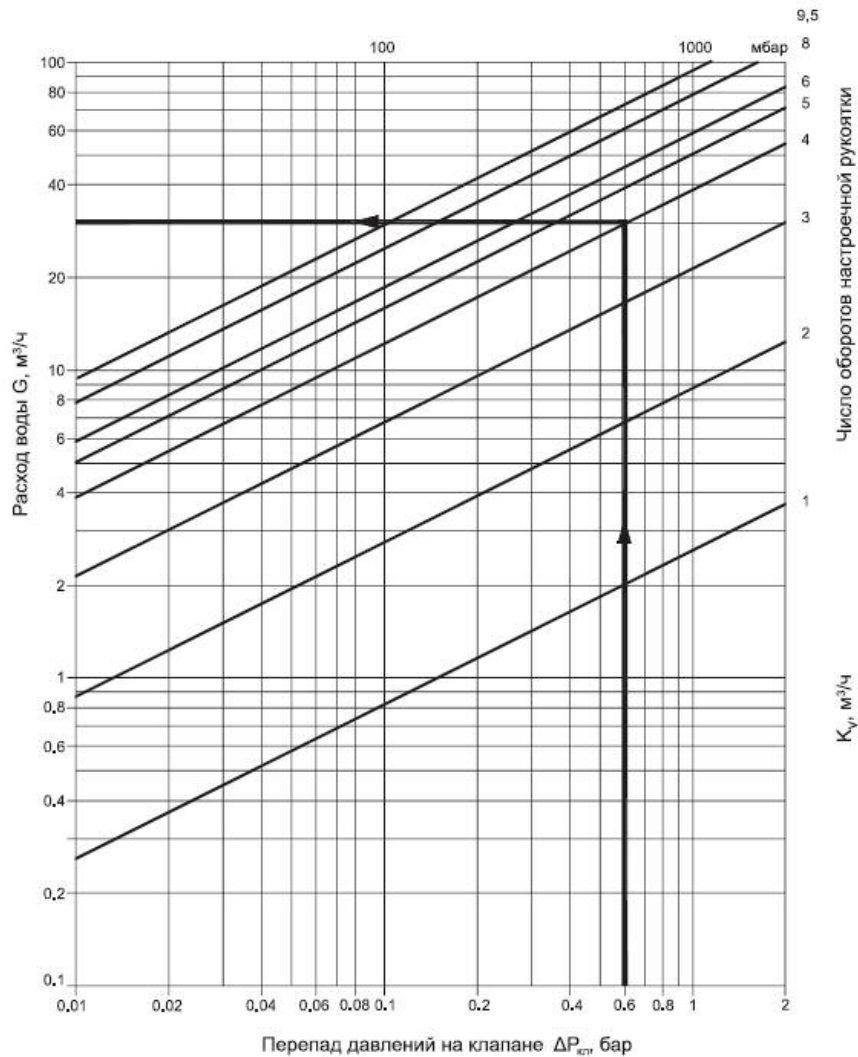


Рис.3

По диаграмме рис.3 расход воды для данных условий примера, составляет $30 \text{ м}^3/\text{ч}$.

Поправочный коэффициент

Водный раствор гликоля, %	0	10	20	30	40	50	60
Поправочный коэфф. на расход К	1,0	0,983	0,968	0,953	0,939	0,925	0,912

Расход 30%-ного раствора этиленгликоля в воде:

$G_{смеси} \doteq 30 \text{ м}^3/\text{ч.} \times 0.953 \doteq 28.6 \text{ м}^3/\text{ч.}$

5.2. Выбор диаметра и настройки клапанов

Для клапана балансировочного регулирующего типа MSV-F2 Ду = 65 мм выбрать настройку при расходе воды 16 м³/ч и перепаде давлений на нем 5 кПа.

Вычисление настройки клапана

На диаграмме (рис.4) соединяются точки значения расхода 16 м³/ч и перепада давлений 5 кПа, линия продолжается до пересечения со шкалой Kv. Затем от точки на шкале Kv проводится горизонтальная линия, которая пересекает шкалы со значениями настроек клапанов, допускаемых для выбора диаметров.

В конкретном случае для клапана Ду = 65 мм настройка равна 7,0.

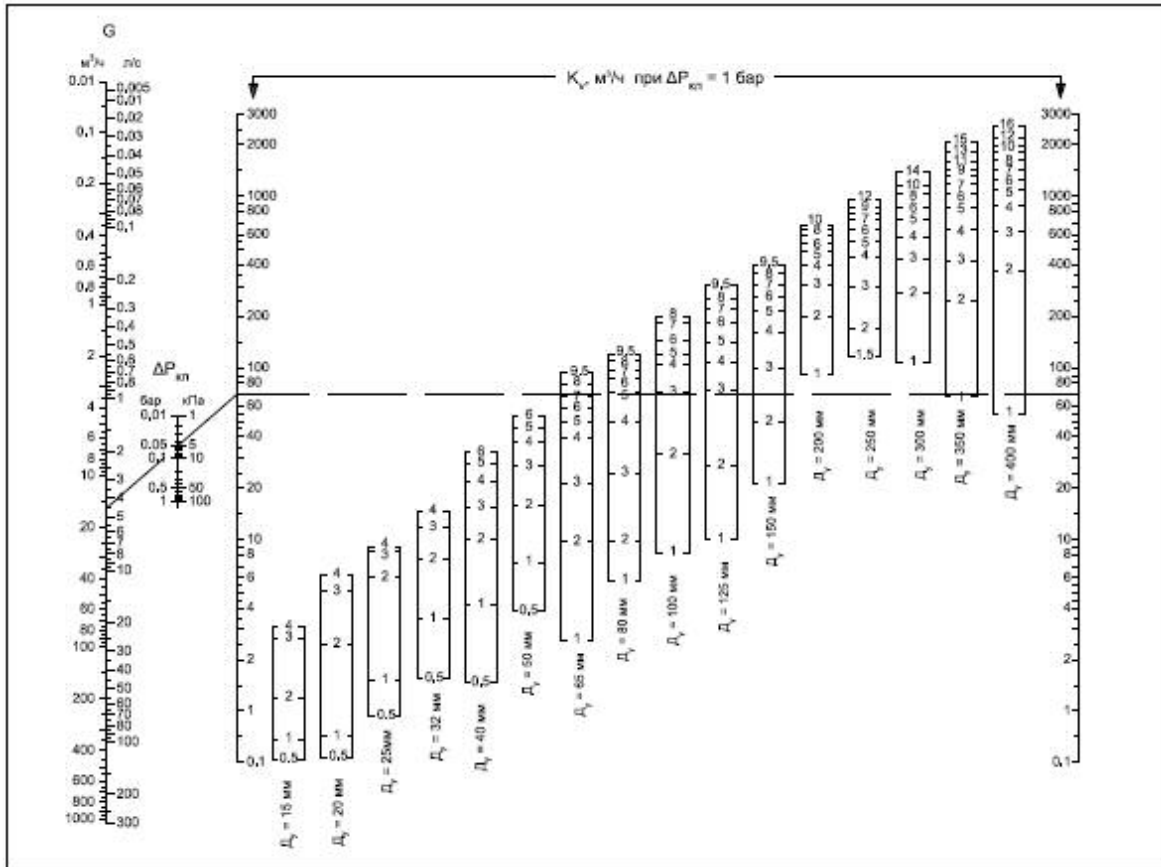
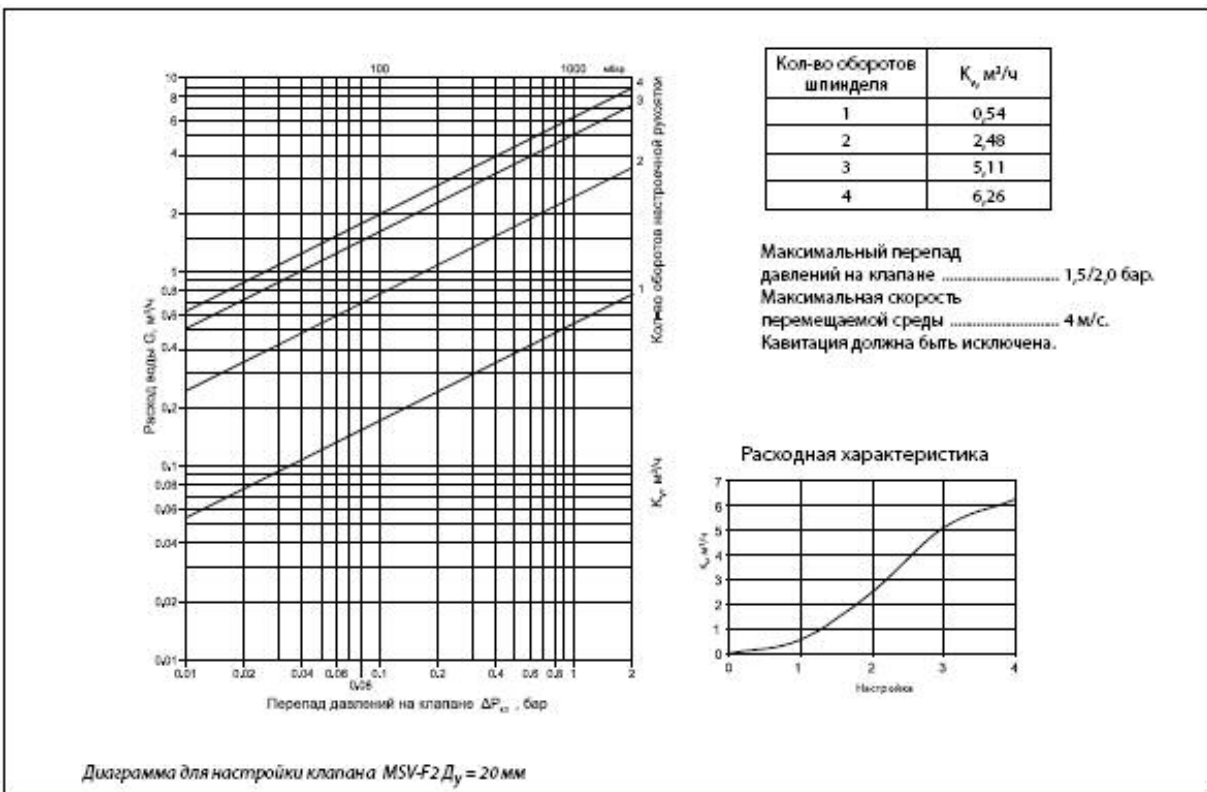
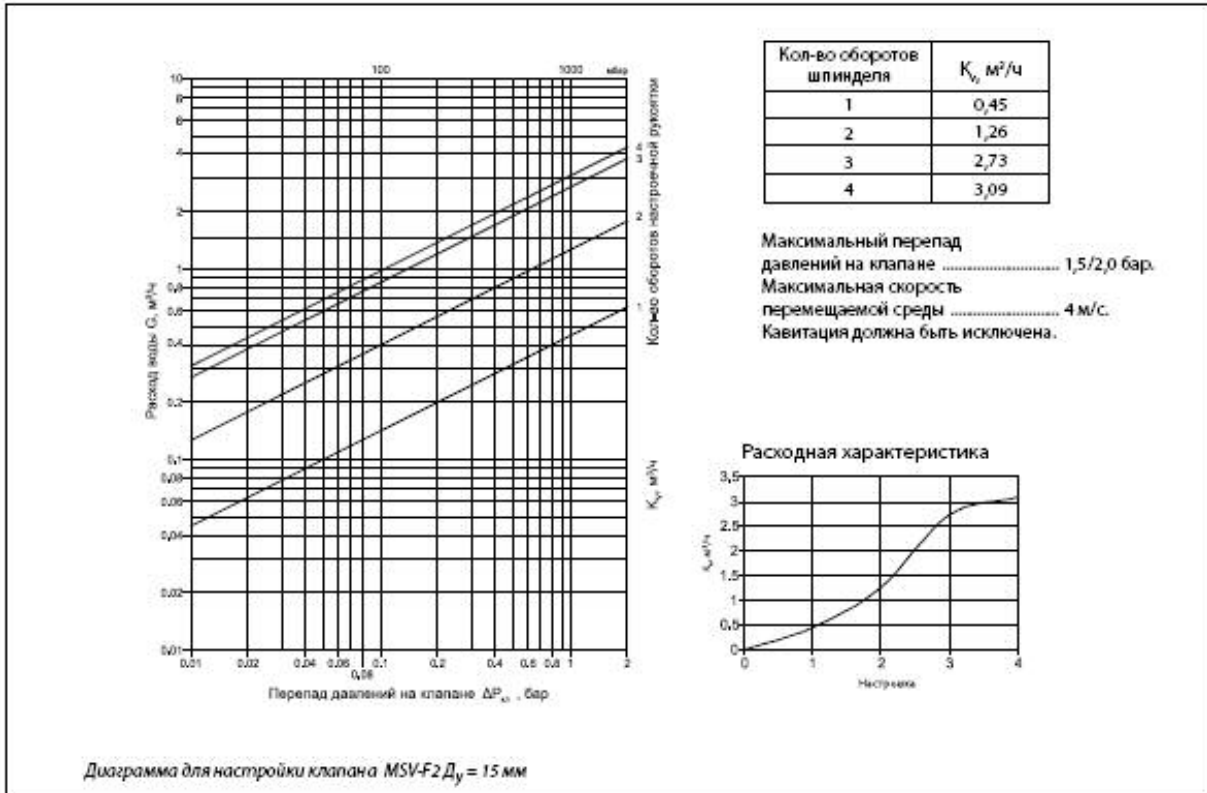
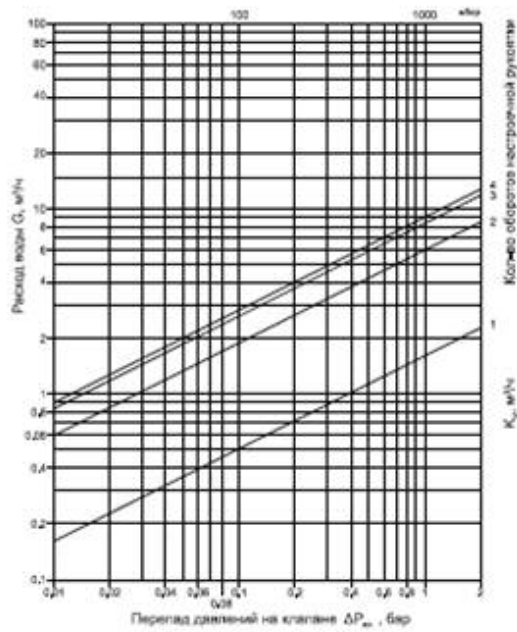


Рис. 4

5.3. Диаграммы для подбор и настройки клапанов типа MSV-F2



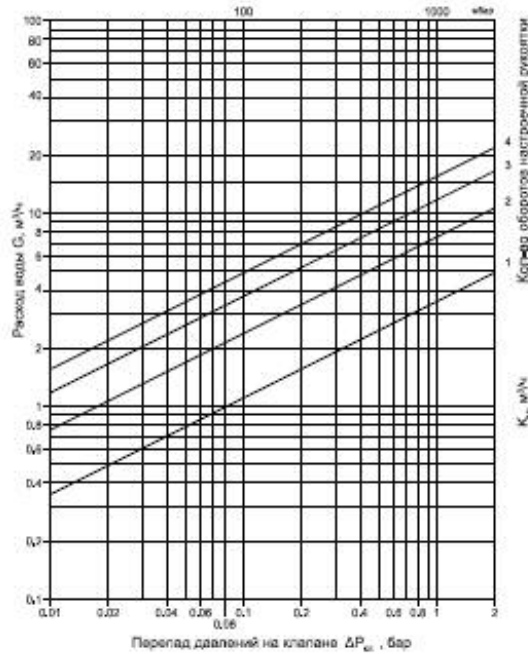


Кол-во оборотов шпинделя	K_v , м³/ч
1	1,61
2	6,0
3	8,38
4	9,01

Максимальный перепад давлений на клапане 1,5/2,0 бар.
 Максимальная скорость перемещаемой среды 4 м/с.
 Кавитация должна быть исключена.



Диаграмма для настройки клапана MSV-F2 $D_g = 25$ мм

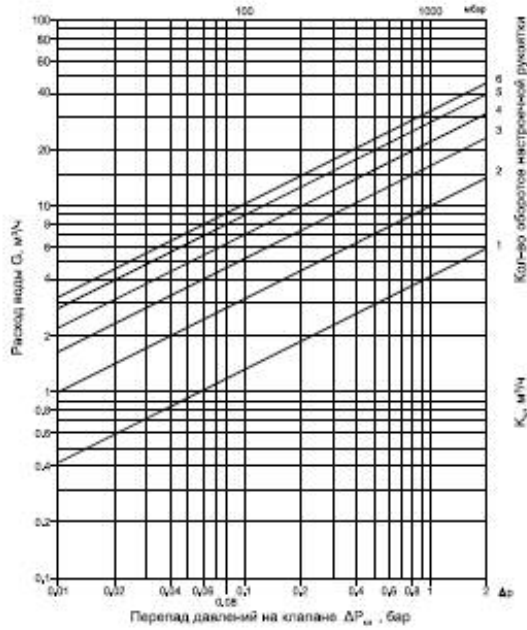


Кол-во оборотов шпинделя	K_v , м³/ч
1	3,53
2	7,56
3	12,32
4	15,54

Максимальный перепад давлений на клапане 1,5/2,0 бар.
 Максимальная скорость перемещаемой среды 4 м/с.
 Кавитация должна быть исключена.



Диаграмма для настройки клапана MSV-F2 $D_g = 32$ мм

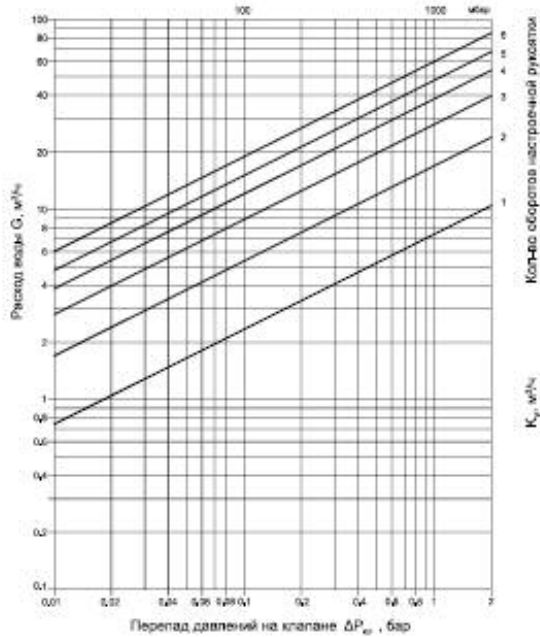


Кол-во оборотов шпинделя	K_v м³/ч
1	4,19
2	9,98
3	16,42
4	22,13
5	28,14
6	32,31

Максимальный перепад давлений на клапане 1,5/2,0 бар.
 Максимальная скорость перемещаемой среды 4 м/с.
 Кавитация должна быть исключена.



Диаграмма для настройки клапана MSV-F2 $D_v = 40$ мм

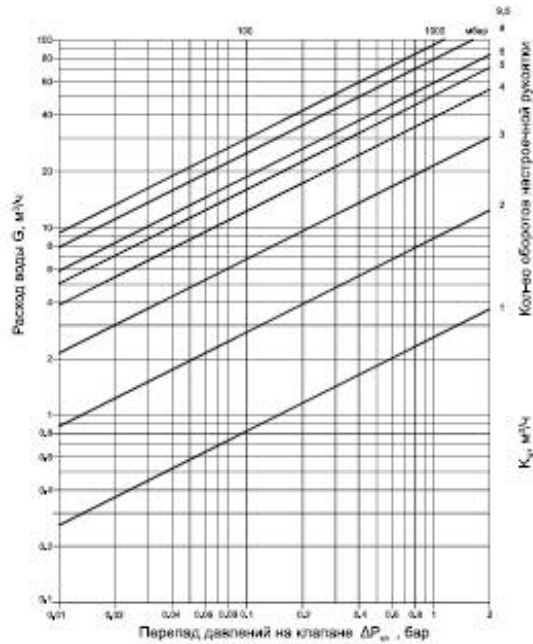


Кол-во оборотов шпинделя	K_v м³/ч
1	7,4
2	15,8
3	26,7
4	36,9
5	46,2
6	53,8

Максимальный перепад давлений на клапане 1,5/2,0 бар.
 Максимальная скорость перемещаемой среды 4 м/с.
 Кавитация должна быть исключена.



Диаграмма для настройки клапана MSV-F2 $D_v = 50$ мм

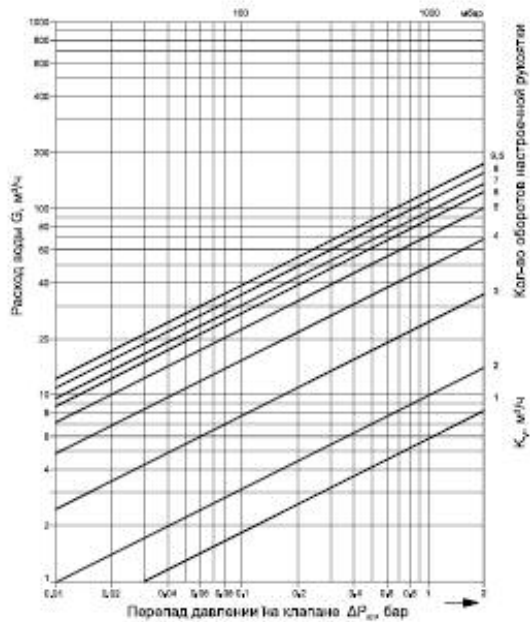


Кол-во оборотов шпинделя	$K_v, \text{ м}^3/\text{ч}$
1	2,6
2	8,8
3	21,6
4	39,0
5	49,8
6	58,5
7	69,3
8	79,0
9	87,8
9,5	93,4

Максимальный перепад давлений на клапане 1,5/2,0 бар.
 Максимальная скорость перемещаемой среды 4 м/с.
 Кавитация должна быть исключена.



Диаграмма для настройки клапана MSV-F2 $D_g = 65 \text{ мм}$

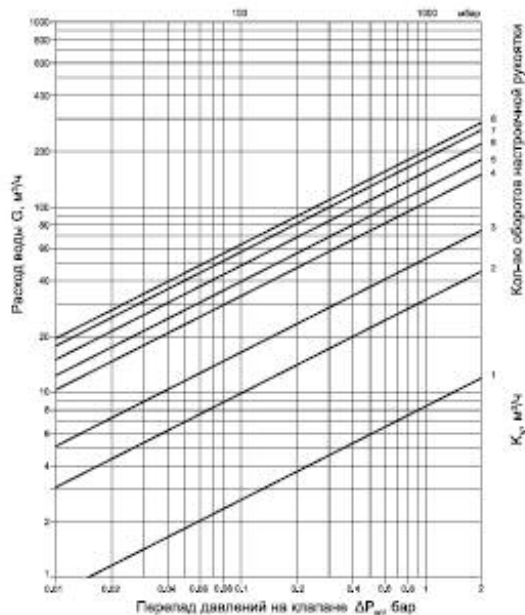


Кол-во оборотов шпинделя	$K_v, \text{ м}^3/\text{ч}$
1	5,8
2	9,9
3	24,5
4	48,5
5	71,3
6	87,0
7	96,4
8	109,3
9,5	122,3

Максимальный перепад давлений на клапане 1,5/2,0 бар.
 Максимальная скорость перемещаемой среды 4 м/с.
 Кавитация должна быть исключена.



Диаграмма для настройки клапана MSV-F2 $D_g = 80 \text{ мм}$

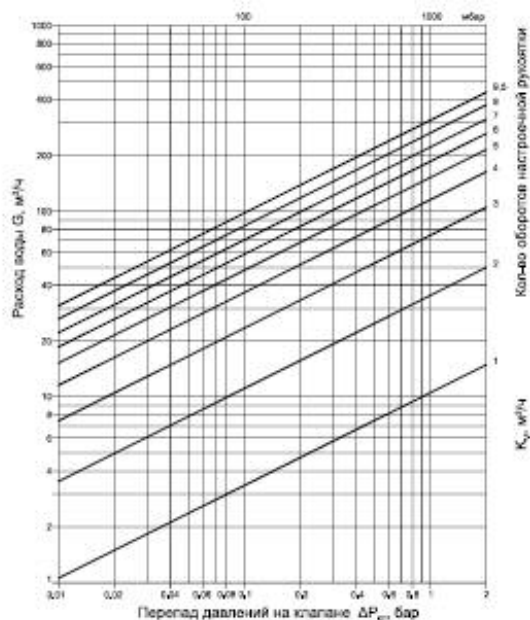


Кол-во оборотов шпинделя	K_v , м³/ч
1	8,3
2	32,4
3	72,9
4	107,2
5	128,2
6	152,8
7	180,0
8	200,0

Максимальный перепад давлений на клапане 1,5/2,0 бар.
 Максимальная скорость перемещаемой среды 4 м/с.
 Кавитация должна быть исключена.



Диаграмма для настройки клапана MSV-F2 $D_g = 100$ мм

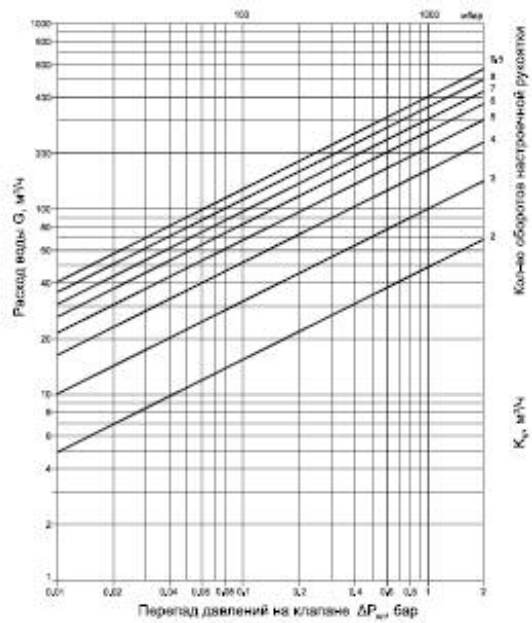


Кол-во оборотов шпинделя	K_v , м³/ч
1	10,3
2	35,4
3	73,0
4	114,9
5	150,5
6	185,2
7	225,1
8	261,1
9	294,2
9,5	304,4

Максимальный перепад давлений на клапане 1,5/2,0 бар.
 Максимальная скорость перемещаемой среды 4 м/с.
 Кавитация должна быть исключена.



Диаграмма для настройки клапана MSV-F2 $D_g = 125$ мм

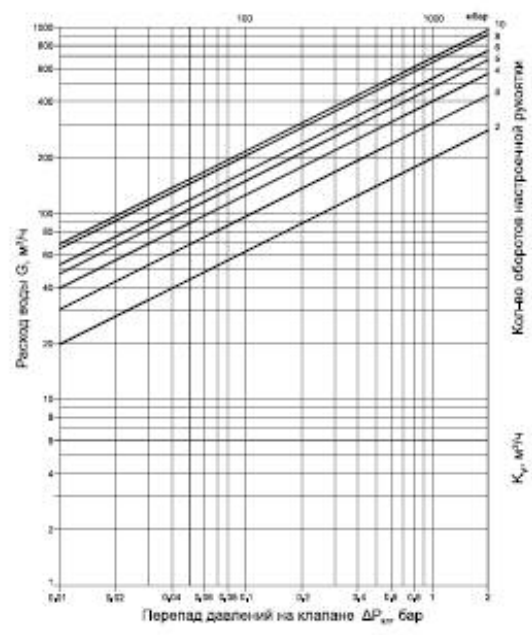


Кол-во оборотов шпинделя	$K_v, \text{ м}^3/\text{ч}$
1	21,4
2	48,5
3	99,8
4	162,0
5	214,0
6	260,9
7	304,1
8	354,6
9,5	400,8

Максимальный перепад давлений на клапане 1,5/2,0 бар.
 Максимальная скорость перемещаемой среды 4 м/с.
 Кавитация должна быть исключена.



Диаграмма для настройки клапана MSV-F2 $D_g = 150 \text{ мм}$

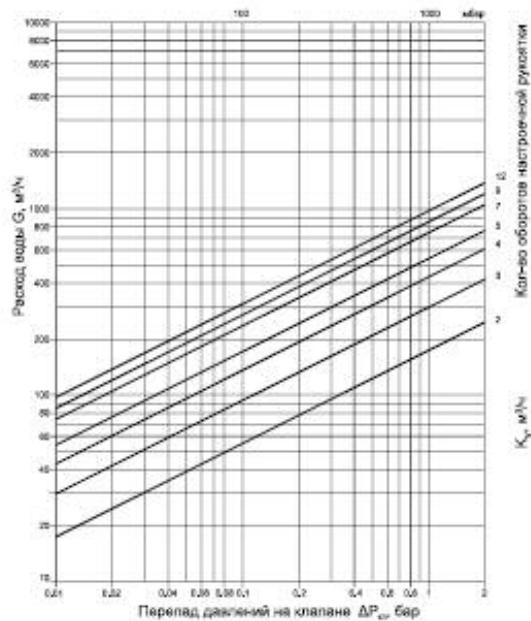


Кол-во оборотов шпинделя	$K_v, \text{ м}^3/\text{ч}$
2	198,2
3	305,3
4	397,5
5	474,0
6	530,4
7	586,8
8	645,9
10	685,6

Максимальный перепад давлений на клапане 1,5/2,0 бар.
 Максимальная скорость перемещаемой среды 4 м/с.
 Кавитация должна быть исключена.



Диаграмма для настройки клапана MSV-F2 $D_g = 200 \text{ мм}$

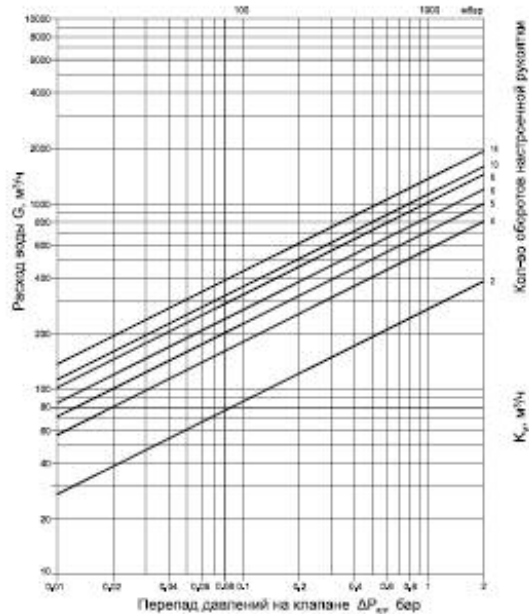


Кол-во оборотов шпинделя	K_v , м³/ч
3	299,4
5	553,1
7	721,2
8	788,1
9	851,1
10	926,1
12	952,3

Максимальный перепад давлений на клапане 1,5/2,0 бар.
 Максимальная скорость перемещаемой среды 4 м/с.
 Кавитация должна быть исключена.



Диаграмма для настройки клапана MSV-F2 $D_v = 250$ мм



Кол-во оборотов шпинделя	K_v , м³/ч
2	270,9
4	575,8
6	856,0
8	1035,9
10	1142,8
12	1273,7
14	1380,2

Максимальный перепад давлений на клапане 1,5/2,0 бар.
 Максимальная скорость перемещаемой среды 4 м/с.
 Кавитация должна быть исключена.



Диаграмма для настройки клапана MSV-F2 $D_v = 300$ мм

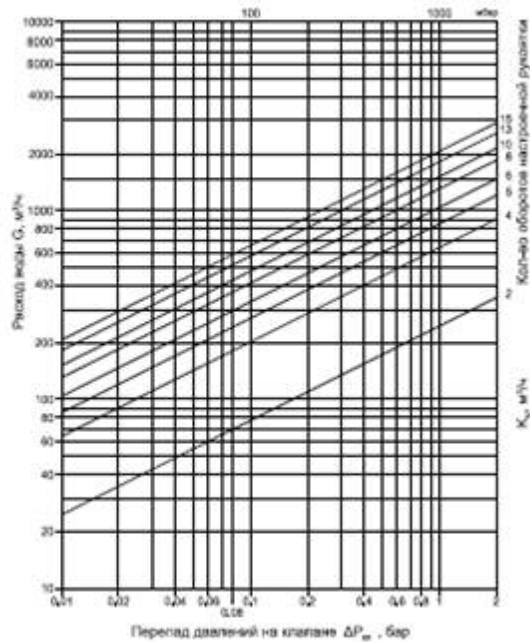


Диаграмма для настройки клапана MSV-F2 $D_g = 350$ мм

Кол-во оборотов шпинделя	$K_v, \text{ м}^3/\text{ч}$
2	249,06
4	634,4
5	844,72
6	1041,93
8	1369,45
10	1580,67
13	1844,74
15	2046,14

Максимальный перепад давлений на клапане 1,5/2,0 бар.
 Максимальная скорость перемещаемой среды 4 м/с.
 Кавитация должна быть исключена.

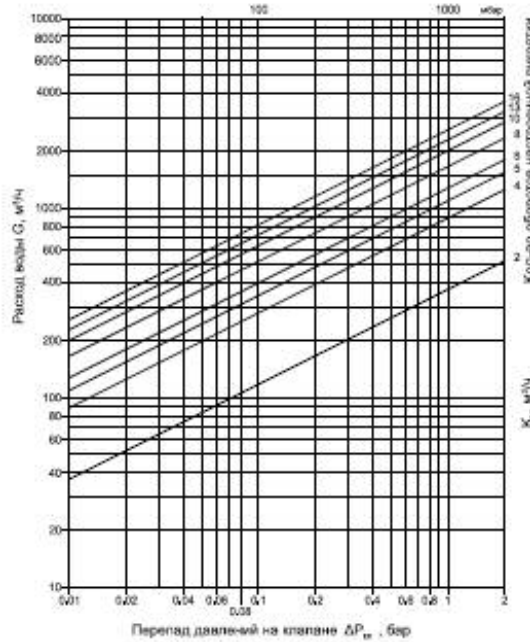


Диаграмма для настройки клапана MSV-F2 $D_g = 400$ мм

Кол-во оборотов шпинделя	$K_v, \text{ м}^3/\text{ч}$
2	371,75
4	875,26
5	1109,31
6	1328,86
8	1705,24
10	1980,56
13	2287,81
16	2584,95

Максимальный перепад давлений на клапане 1,5/2,0 бар.
 Максимальная скорость перемещаемой среды 4 м/с.
 Кавитация должна быть исключена.



6. Комплектность

В комплект поставки входит:

- клапан в упаковочной коробке или на поддоне;
- инструкция по монтажу.

7. Правила монтажа, наладки и эксплуатации

7.1. Общие требования

В целях предотвращения отложений и коррозии клапаны следует применять в системах, где теплоноситель отвечает требованиям «Правил технической эксплуатации электрических станций и сетей Российской Федерации».

Для защиты клапанов балансировочных регулирующих типа MSV-F2 от засорения рекомендуются устанавливать на входе теплоносителя в систему отопления сетчатый фильтр с размером ячейки сетки не более 0,5 мм.

Не допускается использование клапанов балансировочных регулирующих типа MSV-F2 на давления и температуры среды, превышающие указанные в техническом условии.

Категорически запрещается производить работы по устранению дефектов при наличии давления рабочей среды в трубопроводе.

Во избежание несчастных случаев необходимо при монтаже и эксплуатации соблюдать общие требования безопасности по ГОСТ 12.2.063-81.

Клапаны балансировочные регулирующие типа MSV-F2 должны использоваться строго по назначению в соответствии с указанием в технической документации.

Во время эксплуатации следует производить периодические осмотры и технические освидетельствования в сроки, установленные правилами и нормами организации, эксплуатирующей трубопровод.

К обслуживанию клапанов балансировочных регулирующих типа MSV-F2 допускается персонал, изучивший их устройство и правила техники безопасности.

7.2. Монтаж

Помимо общих принципов, применяющихся при монтаже арматуры, следует выполнить следующие операции:

- снять заглушки с фланцев (если они имеются) ;
- проверить отсутствие посторонних предметов в клапане и трубопроводе;
- обратить внимание на направление потока. Оно должно совпадать с направлением стрелки на корпусе клапана.
- клапаны балансировочные регулирующие типа MSV-F2 могут устанавливаться в любом положении, но предпочтительное положение - маховиком вверх.
- монтаж маховиком вниз возможен только, если среда чистая;
- отцентрировать прокладки между фланцами. Фланцевые соединения должны сопрягаться точно;
- после установки все детали не должны иметь напряжений, возникающих вследствие неточной сборки.
- клапан балансировочный регулирующий типа MSV-F2 не может служить неподвижной опорой, он должен быть связан только с трубопроводом;
- клапан балансировочный регулирующий типа MSV-F2 следует защищать от грязи, особенно в процессе его работы;
- для компенсации тепловых удлинений трубопровода следует установить компенсаторы;
- запрещается допускать перегрев клапана балансировочного регулирующего типа MSV-F2 выше рабочей температуры (см. техническое описание), например, при сварке, шлифовке и пр.;

- для нормальной работы клапана балансировочного регулирующего типа MSV-F2 до и после него должны быть обеспечены прямолинейные участки, длина которых соответственно составляет 5 ДУ и 2 ДУ (рис. 5).

- при температуре перемещаемой среды меньше температуры окружающего воздуха о необходимости изоляции клапана следует проконсультироваться с заводом-изготовителем;

- установка измерительных ниппелей допускается до установки клапана под давление. Типы и коды измерительных ниппелей приведены в техническом описании.

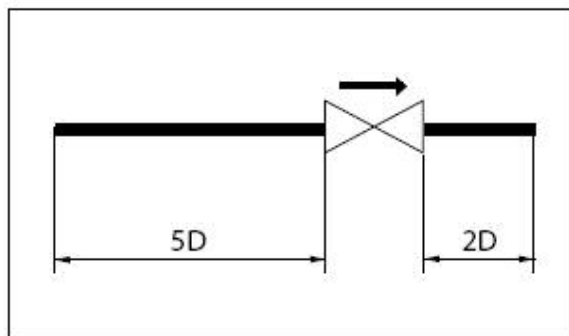


Рис. 5. Необходимые прямые участки трубопроводов

7.3. Настройка клапанов.

7.3.1. Настройка клапанов Ду 15-150 мм

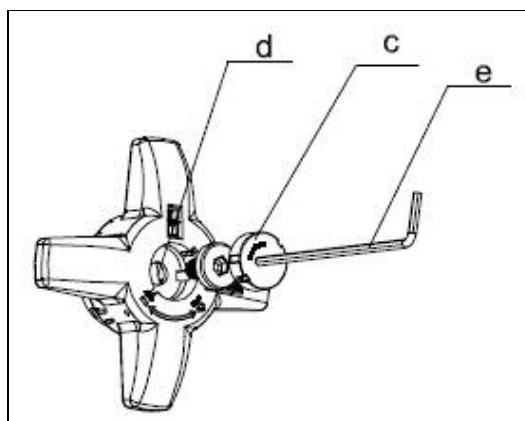


Рис 6.

а: Положение штока клапана отображается на двузначном цифровом индикаторе. Число во внешнем окне (а) показывает кол-во оборотов маховика, а во внутреннем окне (b) точность настройки до одной десятой оборота.

b: Удалите заглушку (с). Вставьте отвертку в отверстие и аккуратно выдавите ее наружу. См рис 6.

с: Поворачивая маховик по часовой стрелке, полностью закройте клапан. Значение настройки на индикаторе должно быть 0,0. Поворачивая рукоятку против часовой стрелки, выставите требуемое значение настройки.

d: Заверните блокировочный винт (d) по часовой стрелке до упора при помощи 3-мм шестигранного штифтового ключа для клапанов DN50 мм и 4мм для клапанов DN 65–150 мм. После выполнения данной процедуры клапан может быть полностью закрыт, при этом не сбивается настройка, т.к. открыть клапан можно только до зафиксированного значения. См рис.6.

7.3.2. Пломбировка настройки

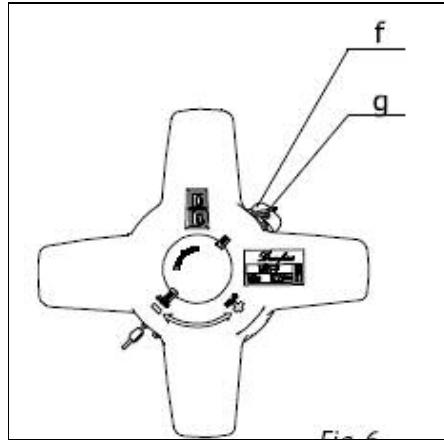


Рис. 7

е: При необходимости значение настройки может быть опломбировано. См рис 7.

7.3.3. Настройка клапанов Ду 200-400 мм

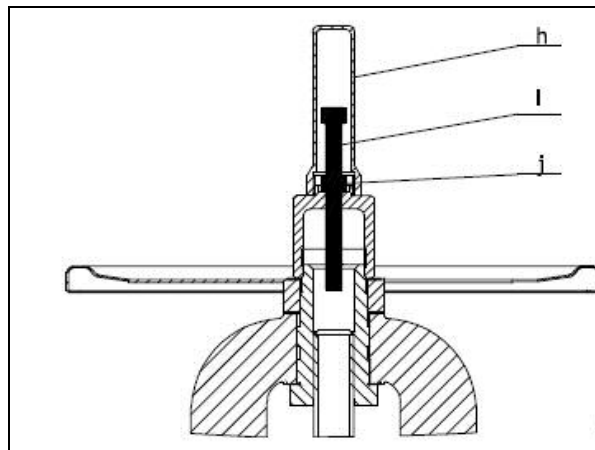


Рис. 8

а: Поворачивая маховик по часовой стрелке полностью закройте клапан (значение "0")

б: Отверните колпак блокировочного винта (h). См рис 8

с: Поворачивая маховик против часовой стрелки выставите требуемое значение настройки.

д: Заверните блокировочный винт (i) по часовой стрелке до упора. Зафиксируйте его положение при помощи контргайки.

е: Установите на место и заверните колпак блокировочного винта.

8. Транспортировка и хранение

Транспортировка и хранение клапанов балансирующих регулируемых типа MSV-F2 осуществляется в соответствии с требованиями ГОСТ 21345 – 78, ГОСТ 9544 – 93, ГОСТ 12.2.063 – 81.

9. Утилизация

Утилизация изделия производится в соответствии с установленным на предприятии порядком (переплавка, захоронение, перепродажа), составленным в соответствии с

Законами РФ №96-ФЗ “Об охране атмосферного воздуха”, №89-ФЗ “Об отходах производства и потребления”, №52-ФЗ “Об санитарно-эпидемиологическом благополучии населения”, а также другими российскими и региональными нормами, актами, правилами, распоряжениями и пр., принятыми в использование указанных законов.

10. Сертификация

Клапаны балансирующие регулирующие типа MSV-F2 сертифицированы в системе сертификации ГОСТ Р. Имеется сертификат соответствия № РОСС ДК.АИ30.В13766, а также санитарно – эпидемиологическое заключение ЦГСЭН о гигиенической оценке.

11. Гарантийные обязательства

Срок службы оборудования при соблюдении рабочих диапазонов согласно паспорту и проведении необходимых сервисных работ - 10 лет с начала эксплуатации. Изготовитель - поставщик гарантирует соответствие клапанов балансирующих регулирующих типа MSV-F2 техническим требованиям при соблюдении потребителем условий транспортировки, хранения и эксплуатации.

Гарантийный срок эксплуатации и хранения клапанов балансирующих регулирующих типа MSV-F2 - 12 месяцев со дня продажи или 18 месяцев с момента производства.