

СЕРИЯ PressureWave™



ХАРАКТЕРИСТИКИ

- Одномембранная система
- Соответствие стандартам: NSF стандарт 61, CE / PED, WRAS, ACS, ISO:9001, ЕврАзЭС.
- Запатентованные соединительные патрубки из нержавеющей стали
- Первичный полипропиленовый внутренний защитный слой
- Двухслойный полиуретан, покрытие эпоксидной грунтовочной краской
- Герметичный пневмоклапан с кольцевым уплотнением
- Комплексный контроль
- Не требует технического обслуживания

Гидроаккумуляторы PressureWave™ идеально подходят для широкого спектра применений, включая бустерные системы, системы с термическим расширением и амортизацией гидравлических ударов.

В конструкцию серии PressureWave™ входит первичный полипропиленовый внутренний защитный слой в сочетании с одобренной FDA (Управление по санитарному надзору за качеством пищевых продуктов и медикаментов) высококачественной бутылкаучковой мембраной. Она фиксируется на стенке бака стальной шайбой под заклёпочный болт. Латунный пневмоклапан с кольцевым уплотнением предотвращает утечки воздуха. Вода входит в бак через запатентованный соединительный патрубок из нержавеющей стали. И мембрана и внутренний защитный слой усилены в особо изнашиваемых областях для увеличения срока эксплуатации. Все внутренние части, включая пневмоклапан, скруглены для предотвращения пробивки мембраны в экстремальных условиях. Соединительный патрубок с уникальной двойной изоляцией вода/воздух гарантирует полную непроницаемость и отсутствие необходимости для проведения техобслуживания сосуда под давлением.

С внешней стороны окрашенный в желтовато-коричневый цвет двухслойный полиуретан с эпоксидной грунтовкой обеспечивает многочасовую защиту от ультрафиолетового излучения и солевого конденсата.

Баки PressureWave™ проходят испытание на качество на нескольких стадиях производства для подтверждения структурной целостности каждого бака.

Модели серии PressureWave™ - надежное вложение ваших средств. На сегодняшний день это продукция непревзойденного качества доступная на рынке.

ТЕХНИЧЕСКИЕ ХАРАКТЕРИСТИКИ Моделей Серии PressureWave™

РТС ¹	РДТК ²	Номинал. объём		Транспорт ирочный объём (ящик)		Транспорт ирочная масса (ящик)		Размеры					
		л	галлон	м ³	фут ³	кг	фунт	A		B		C	
								см	дюйм	см	дюйм	см	дюйм
Модели с прямым подключением													
PWB-2LX*	PWN-2LX*	2	0.5	0.06	2.12	13.60	29.98	20.90	8.23	12.60	4.96		
PWB-3LX*	PWN-3LX*	3	0.8	0.031	1.01	9.19	20,26	24.30	9.57	14.30	5.51		
PWB-4LX	PWN-4LX	4	1.1	0.01	0.35	1.74	3.84	26.10	10.28	16.20	6.38		
PWB-6LX*	PWN-6LX*	6	1.6	0.047	1.66	7.65	15.43	29.00	11.42	17.80	6.69		
PWB-8LX	PWN-8LX	8	2.1	0.014	0.49	2.47	5.45	31.56	12.32	20.20	7.95		
PWB-12LX	PWN-12LX	12	3.2	0.023	0.81	3.21	7.08	36.70	14.45	23.00	9.06		
PWB-18LX	PWN-18LX	18	4.8	0.03	1.06	4.07	8.97	36.70	14.45	27.90	10.98		
PWB-24LX	PWN-24LX	24	6.3	0.042	1.48	5.52	12.17	44.70	17.60	29.00	11.42		
PWB-35LX	PWN-35LX	35	9.3	0.056	1.98	7.28	16.05	48.10	18.90	31.80	12.52		
Горизонтальные модели													
PWB-8LH	PWN-8LH	8	2.1	0.013	0.46	2.46	5.42	31.30	12.32	23.20	9.13	11.60	4.57
PWB-12LH	PWN-12LH	12	3.2	0.024	0.85	3.56	7.84	36.70	14.45	26.00	10.24	13.25	5.12
PWB-20LH	PWN-20LH	20	5.3	0.04	1.41	4.99	11.00	44.70	17.60	29.20	11.57	14.50	5.79
PWB-24LH	PWN-24LH	24	6.3	0.047	1.65	6.00	13.23	44.70	17.60	32.10	12.64	16.10	6.34
PWB-35LH	PWN-35LH	35	9.3	0.061	2.15	7.80	17.20	48.10	18.94	35.30	13.90	17.90	7.05
PWB-60LH	PWN-60LH	60	15.9	0.09	3.18	11.51	25.37	53.00	20.87	42.40	16.69	21.50	8.46
PWB-80LH	PWN-80LH	80	21.1	0.13	4.59	16.22	35.76	72.60	28.58	42.40	16.69	21.50	8.46
PWB-100LH	PWN-100LH	100	26.4	0.16	5.65	19.84	43.74	72.00	28.35	47.50	18.70	24.50	9.65
Вертикальные модели с платформой													
PWB-35LV	PWN-35LV	35	9.3	0.063	2.22	7.70	16.98	55.50	21.85	31.80	12.52	12.00	4.72
PWB-60LV	PWN-60LV	60	15.9	0.098	3.46	11.28	24.87	62.00	24.41	38.90	15.31	12.70	5.00
PWB-80LV	PWN-80LV	80	21.1	0.13	4.59	16.24	35.80	81.50	32.09	38.90	15.31	12.70	5.00
PWB-100LV	PWN-100LV	100	26.4	0.16	5.65	19.72	43.47	80.40	31.65	43.00	16.93	12.90	5.08
PWB-130LV	PWN-130LV	130	34.3	0.21	7.42	26.65	58.75	107.40	42.28	43.00	16.93	12.90	5.08
PWB-150LV	PWN-150LV	150	40.0	0.28	9.89	34.63	76.30	93.80	36.38	53.00	20.87	13.85	5.45

Соединение: 1"

Все патрубки выполнены из нержавеющей стали, если не указано иное.

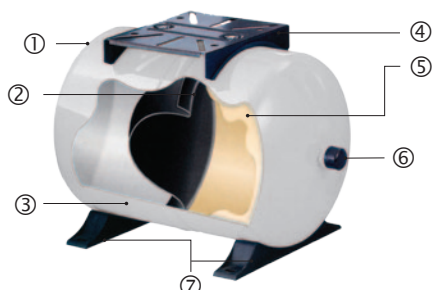
Предварительная зарядка бака: 1.9 бар / 28 psi (фунтов на кв. дюйм)

Максимальное рабочее давление: 10 бар/150 psi (фунтов на кв. дюйм)

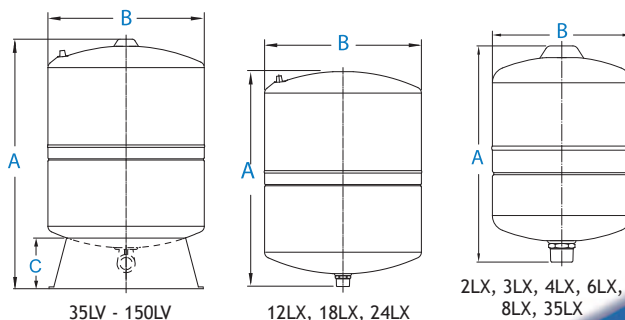
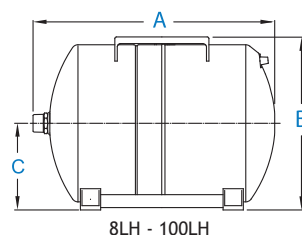
Максимальная рабочая температура: 90 °C / 194 °F / доступны 16 и 25 бар в сериях Max™ и UltraMax™, доступны компактные размеры в серии HydroGuard™.

* PWB-2LX и PWN-2LX: 12 шт. в коробке, PWB-3LX и PWN-3LX: 6 шт. в коробке, PWB-6LX и PWN-6LX: 4 шт. в коробке

Допустимы незначительные отклонения размеров



- ① Непроницаемая крышка пневмоклапана с кольцевой прокладкой
- ② Одномембранная система
- ③ Двуслойный полиуретан, покрытие эпоксидной грунтовочной краской
- ④ Нейлоновая пластиковая подставка для насоса
- ⑤ Первичный полипропиленовый внутренний защитный слой
- ⑥ Запатентованные соединительные патрубки из нержавеющей стали
- ⑦ Пластиковые ножки бака



¹ РТС -Резьба Трубная Стандартная

² РДТК -Резьба Дюймовая Трубная Конусная