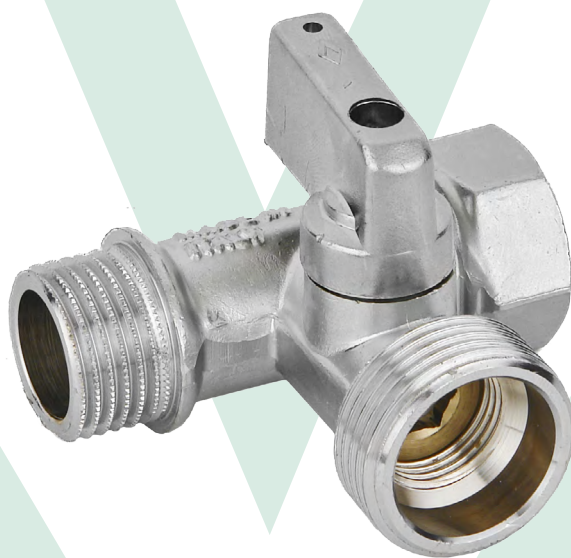


ТЕХНИЧЕСКИЙ ПАСПОРТ ИЗДЕЛИЯ

КРАНЫ ШАРОВЫЕ ДЛЯ ПОДКЛЮЧЕНИЯ БЫТОВОЙ ТЕХНИКИ СЕРИЯ "MIAMI"



**АРТИКУЛЫ:
790, 869, 877, 883, 884**

ООО «ВАЛЬВОСАНИТАРИЯ БУГАТТИ РУС» сохраняет за собой право вносить изменения без предварительного предупреждения, не подвергаясь при этом каким-либо санкциям, но оставляя неизменными основные технические характеристики и нормы безопасности. При эксплуатации изделия необходимо также пользоваться чертежами и схемами, техническим описанием и инструкцией по эксплуатации, указанными в данном паспорте.

ОГЛАВЛЕНИЕ

№	Наименование	Страница
1	Сведения об изделии	2
2	Назначение и область применения	2
3	Технические характеристики	3
4	Конструкция и применяемые материалы	4
5	Номенклатура и габаритные размеры	9
6	Указания по монтажу	10
7	Указания по эксплуатации и техническому обслуживанию	11
8	Условия хранения и транспортировки	11
9	Утилизация	11
10	Гарантийные обязательства	12
11	Условия гарантийного обслуживания	12
12	Гарантийный талон	13

1. СВЕДЕНИЯ ОБ ИЗДЕЛИИ

1.1. НАИМЕНОВАНИЕ

Шаровые краны серии MIAMI для подключения бытовой техники.
Модели: 790, 869, 877, 883, 884.

1.2. ЗАВОД -ИЗГОТОВИТЕЛЬ

VALVOSANITARIA BUGATTI S.P.A.

Адрес изготовителя: ул. Изео, 3, Кастеньято (Брешиа), 25045, Италия.

Электронная почта: info@bugattivalves.it - www.bugattivalves.it

Тел.: + 39 030 2722361, факс: + 39 030 2140318

1.3. ПРЕДСТАВИТЕЛЬСТВО

ООО «ВАЛЬВОСАНИТАРИЯ БУГАТТИ РУС»

Адрес представительства: 115573, Россия, г. Москва, ул. Мусы Джалиля, д. 8, корп. 1, эт. 1, пом. VI, офис 1Т.

Электронная почта: russia@bugattivalves.it - www.bugatti-rus.com

2. НАЗНАЧЕНИЕ И ОБЛАСТЬ ПРИМЕНЕНИЯ

2.1. ОБЩЕЕ НАЗНАЧЕНИЕ

Шаровые краны серии "MIAMI" предназначены для подключения к сети холодного или горячего водоснабжения бытовых потребителей (стиральные, посудомоечные машины и пр.)

Артикул 883 снабжен комплектной декоративной чашкой.

3. ТЕХНИЧЕСКИЕ ХАРАКТЕРИСТИКИ

Изделие произведено по технической документации завода-изготовителя в соответствии с Директивой 2006/42/ЕС. Изделие отвечают требованиям ТР ТС 010/2011 «О безопасности машин и оборудования».

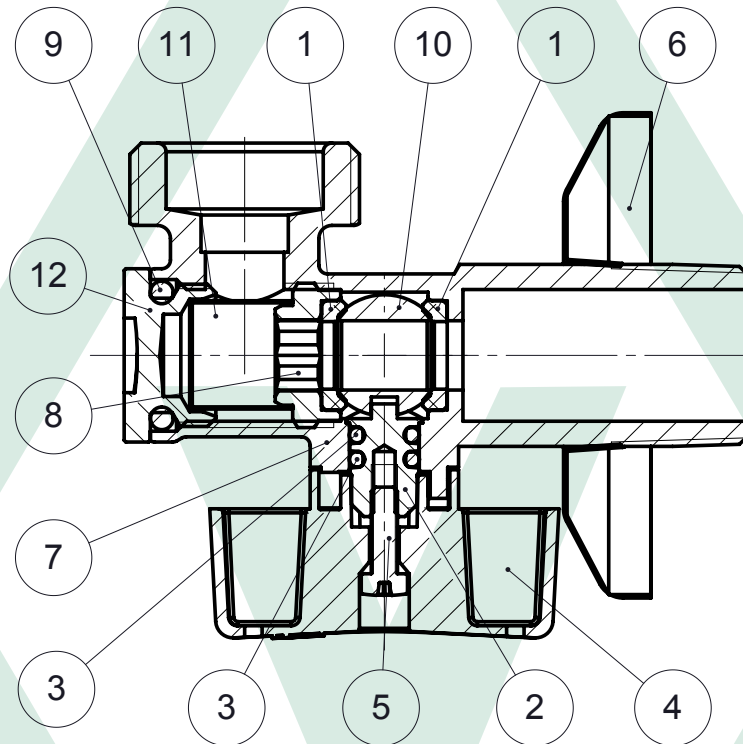
№	Характеристика	Ед.изм.	Значение	Обоснование
1	Класс герметичности затвора		"А"	ГОСТ Р 54808
2	Температура транспортируемой среды	°С	От -20 до +90	ГОСТ Р 52720
3	Средний полный ресурс	циклы	3000	ГОСТ 21345
4	Средняя наработка на отказ	циклы	5000	ГОСТ 27.003
5	Диапазон номинальных диаметров Ду (DN)	DN	От 8 мм до 10 мм	ГОСТ Р 28343
6	Номинальное давление Ру (PN)	бар	10	ГОСТ Р 52720
7	Стандарт резьбы		Трубная дюймовая 228/1; 1/2" x 3/4"	По ГОСТ 6357 ISO 228/1
8	Материалы корпусных деталей		Горячепрессованная латунь CW 617N	ГОСТ 15527
9	Материал ручки управления		Пластик ABS	

4. КОНСТРУКЦИЯ И ПРИМЕНЯЕМЫЕ МАТЕРИАЛЫ

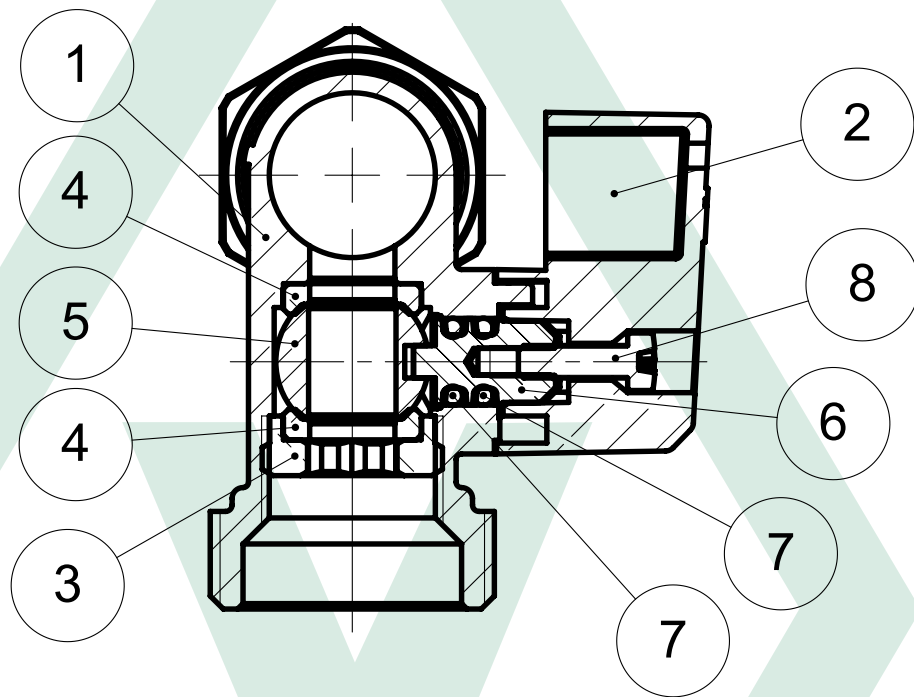
В разделе представлены модели шаровых кранов, отличающиеся конструктивно.

Производитель оставляет за собой право вносить изменения в конструкцию шаровых кранов не ухудшающие его технические и эксплуатационные характеристики без уведомления потребителя.

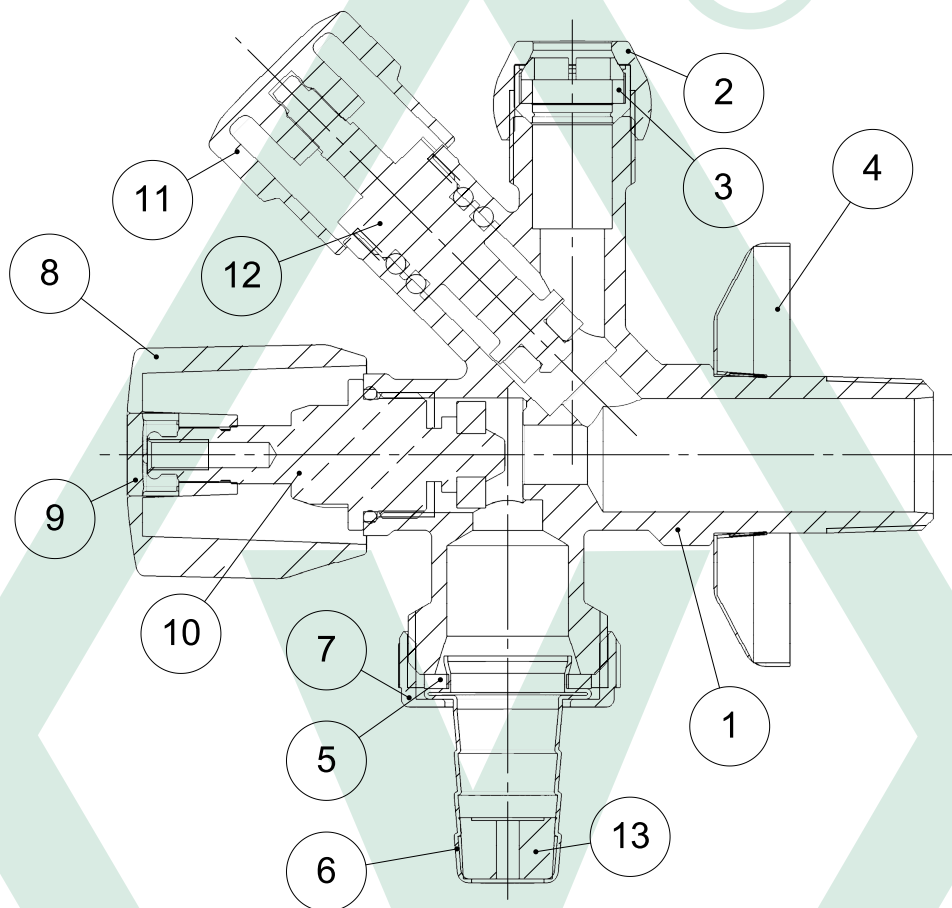
Артикул 790



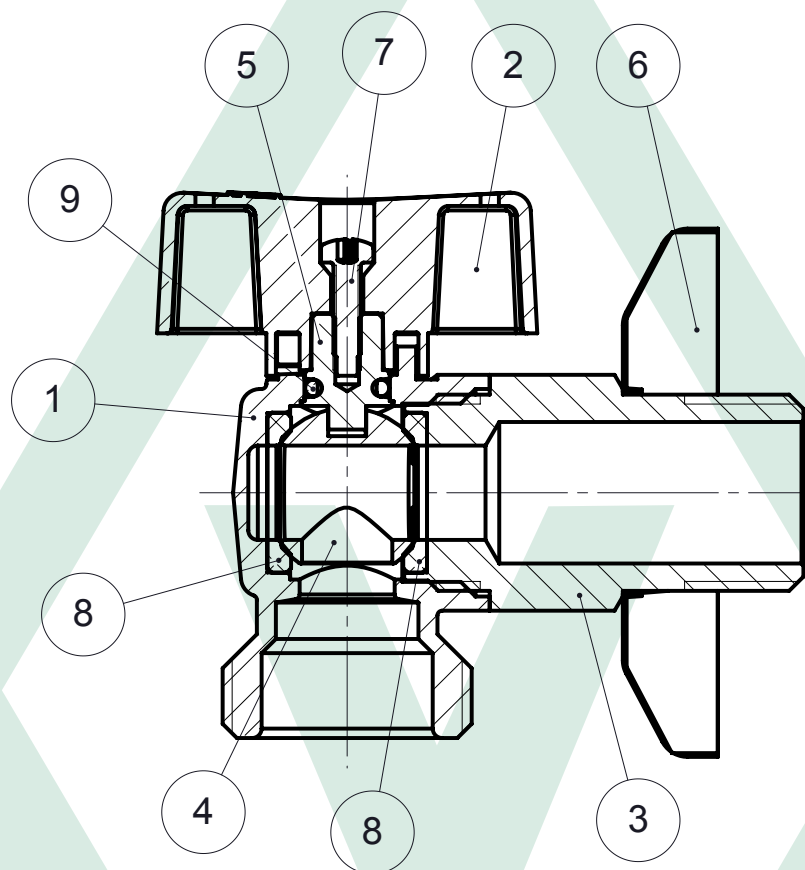
№	Наименование элемента	Материал изготовления	Марка материала	Кол-во
1	Седельные кольца	PTFE	Политетрафторэтилен (фторопласт)	2
2	Шток	Латунь CW614N	Латунь горячепрессованная	1
3	Уплотнительное кольцо сальникового узла	NBR70SH	Бутадиен-нитрильный каучук (синтетический каучук)	2
4	Рукоять "бабочка"	ABS	Пластик хромированный	1
5	Винт	Fe	Железо оцинкованное	1
6	Розетка	AISI 304	Нержавеющая хромированная сталь	1
7	Большой полукорпус	Латунь CW617N	Латунь горячепрессованная хромированная	1
8	Предохранительное кольцо	Латунь CW614N	Латунь горячепрессованная	1
9	Уплотнительное кольцо сальникового узла	NBR70sh	Бутадиен-нитрильный каучук (синтетический каучук)	1
10	Затвор шаровой	Латунь CW617N	Латунь горячепрессованная никелированная и хромированная	1
11	Фильтр 400 микрон	AISI 304	Нержавеющая сталь	1
12	Крышка фильтра	Латунь CW614N	Латунь горячепрессованная хромированная	1

АРТИКУЛ 877


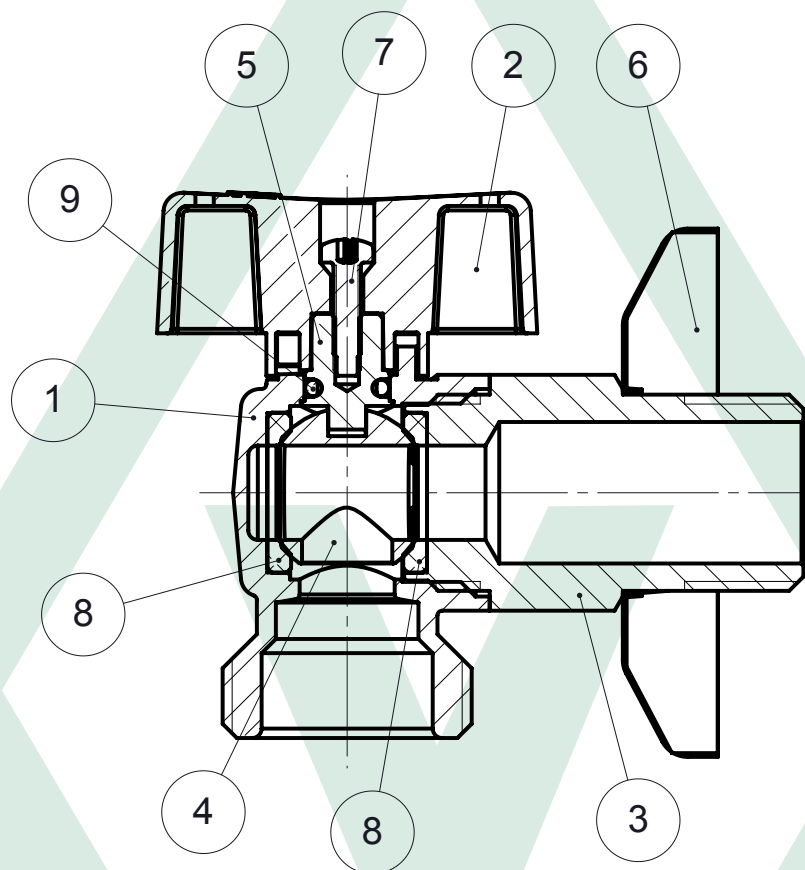
N°	Наименование элемента	Материал изготовления	Марка материала	Кол-во
1	Большой полукорпус	Латунь CW617N	Латунь горячепрессованная хромированная	1
2	Рукоять	ABS	Пластик хромированный	1
3	Компрессионное кольцо	Латунь CW614N	Латунь горячепрессованная	1
4	Седельные кольца	PTFE	Политетрафторэтилен (фторопласт)	2
5	Затвор шаровой	Латунь CW617N	Латунь горячепрессованная никелированная и хромированная	1
6	Шток	Латунь CW614N	Латунь горячепрессованная	1
7	Уплотнительное кольцо сальникового узла	NBR70SH	Бутадиен-нитрильный каучук (синтетический каучук)	2
8	Винт	Fe	Железо оцинкованное	1

АРТИКУЛ 869


N°	Наименование элемента	Материал изготовления	Марка материала	Кол-во
1	Большой полукорпус	Латунь CW617N	Латунь горячепрессованная хромированная	1
2	Прижимная гайка сальникового узла	Латунь CW614N	Латунь горячепрессованная хромированная	1
3	Стрельчатый свод	NBR70SH	Бутадиен-нитрильный каучук (синтетический каучук)	1
4	Розетка	AISI 304	Хромированная нержавеющая сталь	1
5	Седельное кольцо	NBR80SH	Бутадиен-нитрильный каучук (синтетический каучук)	1
6	Штуцер	Латунь CW614N	Латунь горячепрессованная хромированная	1
7	Прижимная гайка сальникового узла	ZAMAK (ЦАМ)	Цинк-алюминиевый сплав хромированный	1
8	Рукоять	ABS	Пластик хромированный	1
9	Сигнализатор	Нейлон голубой	Нейлон	1
10	Командный винт	Латунь CW614N + уплотнительное кольцо	Латунь горячепрессованная + NBR Бутадиен-нитрильный каучук	1
11	Рукоять	ABS	Пластик хромированный	1
12	Командный винт	Латунь CW614N + уплотнительное кольцо	Латунь горячепрессованная + NBR Бутадиен-нитрильный каучук	1
13	Проточный фильтр	Сополимер PP	Полипропилен (ПП)	1

АРТИКУЛ 883


N°	Наименование элемента	Материал изготовления	Марка материала	Кол-во
1	Большой полукорпус	Латунь CW617N	Латунь горячепрессованная хромированная	1
2	Рукоять "бабочка"	ABS	Пластик хромированный	1
3	Малый полукорпус	Латунь CW617N	Латунь горячепрессованная хромированная	1
4	Затвор шаровой	Латунь CW617N	Латунь горячепрессованная никелированная и хромированная	1
5	Шток	Латунь CW614N	Латунь горячепрессованная	1
6	Розетка	AISI 304	Хромированная нержавеющая сталь	1
7	Винт	Fe	Железо оцинкованное	1
8	Седельные кольца	PTFE	Политетрафторэтилен (фторопласт)	2
9	Уплотнительное кольцо сальникового узла	NBR70SH	Бутадиен-нитрильный каучук (синтетический каучук)	1

АРТИКУЛ 884


N°	Наименование элемента	Материал изготовления	Марка материала	Кол-во
1	Большой полукорпус	Латунь CW617N	Латунь горячепрессованная хромированная	1
2	Малый полукорпус	Латунь CW617N	Латунь горячепрессованная хромированная	1
3	Затвор шаровой	Латунь CW617N	Латунь горячепрессованная никелированная и хромированная	1
4	Шток	Латунь CW614N	Латунь горячепрессованная	1
5	Седельные кольца	PTFE	Политетрафторэтилен (фторопласт)	2
6	Уплотнительное кольцо сальникового узла	NBR70SH	Бутадиен-нитрильный каучук (синтетический каучук)	1
7	Рукоять "бабочка"	ABS	Пластик хромированный	1
8	Винт	Fe	Железо оцинкованное	1

5. НОМЕНКЛАТУРА И ГАБАРИТНЫЕ РАЗМЕРЫ

Условные обозначения:

DN - эффективный диаметр внутреннего прохода, мм

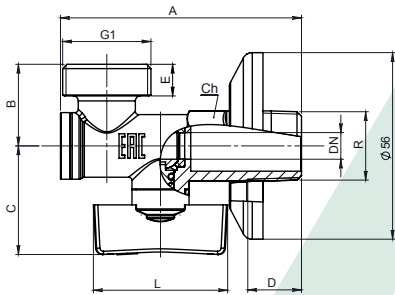
PN - номинальное (рабочее) давление, бар

Допускаемое отклонение указанного веса +/- 5%



790

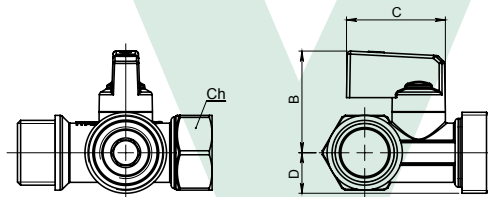
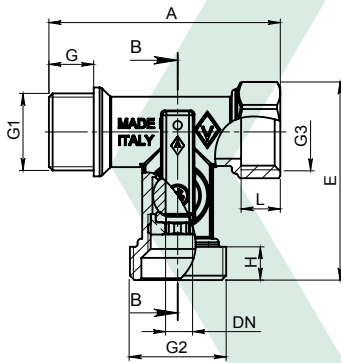
КРАН ШАРОВОЙ ДЛЯ СТИРАЛЬНЫХ МАШИН С ФИЛЬТРОМ И РОЗЕТКОЙ



DN	R	G1	A	B	C	D	E	L	Ch	PN	Вес, гр
8	1/2"	3/4"	72	24,5	32,5	16	9,5	40	19	10	145

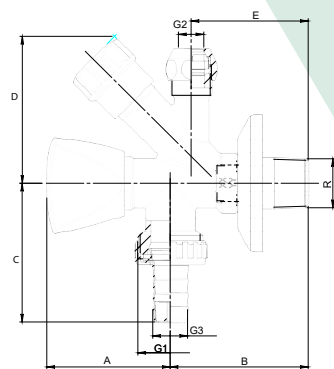
877

КРАН ШАРОВОЙ ТРЁХПРОХОДНОЙ ДЛЯ СТИРАЛЬНЫХ МАШИН



DN	G1	G2	G3	A	B	C	D	E	G	H	L	Ch	PN	Вес, гр
8	1/2"	3/4"	1/2"	62	32,5	31,5	13	53,5	12	9	10,5	24	10	143

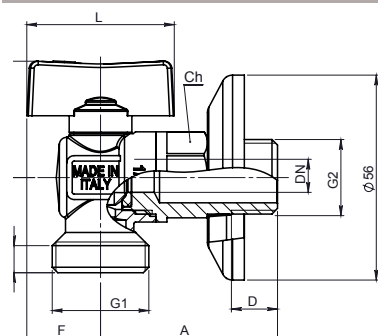
869 КРАН ШАРОВОЙ ХРОМИРОВАННЫЙ С КОМАНДНЫМ ВИНТОМ И РОЗЕТКОЙ ДЛЯ СТИРАЛЬНЫХ И ПОСУДОМОЕЧНЫХ МАШИН



DN	R	G1	G2	G3	A	B	C	D	E	PN	Вес, гр
8	1/2"	3/4"	10	15	50	56	57	60	47,5	10	310

883

КРАН ШАРОВОЙ ХРОМИРОВАННЫЙ ДЛЯ СТИРАЛЬНЫХ МАШИН С РОЗЕТКОЙ



DN	G1	G2	A	B	C	D	E	F	L	Ch	PN	Вес, гр
10	1/2"	3/4"	48	26	32	12,5	7,5	20	40	22	10	163

5. НОМЕНКЛАТУРА И ГАБАРИТНЫЕ РАЗМЕРЫ

Условные обозначения:

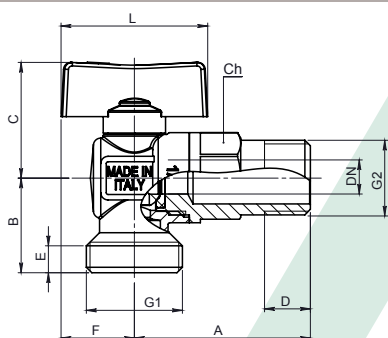
DN - эффективный диаметр внутреннего прохода, мм

PN - номинальное (рабочее) давление, бар

Допускаемое отклонение указанного веса +/- 5%

884

КРАН ШАРОВОЙ ХРОМИРОВАННЫЙ ДЛЯ СТИРАЛЬНЫХ МАШИН



DN	G1	G2	A	B	C	D	E	F	L	Ch	PN	Вес, гр
10	3/4"	1/2"	48	26	32	12,5	7,5	20	40	22	10	151

6. УКАЗАНИЯ ПО МОНТАЖУ

ВАЖНО! Шаровой кран должен монтироваться специалистом, или специализированной организацией.

Шаровой кран поставляется потребителю полностью подготовленным к работе и не требует дополнительной регулировки и технического обслуживания в процессе эксплуатации. Установка и демонтаж изделия, а также любые операции по ремонту или регулировке должны производиться при отсутствии давления в системе. Перед установкой шарового крана трубопровод должен быть очищен от окалины и ржавчины. Системы отопления, водоснабжения, трубопроводы котельных по окончании монтажа должны быть промыты водой до выхода ее без механических взвесей.

6.1 Перед началом монтажа рекомендуется проверить работоспособность крана поворотом рукоятки, при этом подвижные части крана должны перемещаться плавно, без рывков и заеданий.

6.2 При монтаже крана, в целях предотвращения образования трещин и сколов на муфтовых торцах крана, деформации корпуса крана и разгерметизации места соединения полукопусов, рекомендуется применять стандартные рожковые ключи. При монтаже затягивайте кран за ближайшую к трубе часть корпуса крана на которую он монтируется.

6.3 Для исключения попадания во внутренние полости крана возможных загрязнений, связанных с монтажом крана (излишки уплотнительного материала, пасты и пр.) кран следует монтировать в полностью открытом положении.

6.4 В качестве уплотнителя при монтаже кранов следует применять ленту ФУМ (фторопластовый уплотнительный материал), полиамидную нить с силиконом, льняную прядь со специальными уплотнительными пастами, а также другие уплотнительные материалы, обеспечивающие герметичность соединений.

6.5 После монтажа узлы санитарно-технических систем должны быть испытаны на герметичность гидравлическим или пневматическим методом, в соответствии с ГОСТ 25136 и ГОСТ 24054.

6.6 В соответствии с ГОСТ Р 53672-2009 пункт 9.6, кран не должен испытывать нагрузок от трубопровода (изгиб, сжатие, растяжение, кручение, перекосы, вибрация, несоосность патрубков, неравномерность затяжки крепежа). При необходимости должны быть предусмотрены опоры или компенсаторы, устраняющие нагрузку на кран от трубопровода.

7. УКАЗАНИЯ ПО ЭКСПЛУАТАЦИИ И ТЕХНИЧЕСКОМУ ОБСЛУЖИВАНИЮ

- 7.1 Обслуживание кранов в процессе эксплуатации сводится к периодическим осмотрам. При этом проверяется ход штока путём поворота рукоятки до полного открывания - закрывания крана, отсутствие протечек.
- 7.2 Шаровой кран имеет только два рабочих положения: полностью открыт или полностью закрыт. Не допускается использование шаровых кранов в качестве регулирующей арматуры (любое промежуточное положение), что может привести к сокращению срока службы и выходу крана из строя.
- 7.3 Категорически запрещается допускать замерзание рабочей среды внутри крана. Замораживание заполненных полостей шарового крана приводит к его поломке и выходу из строя.
- 7.4 Не допускается эксплуатировать кран с ослабленным винтом крепления рукоятки, так как это может привести к поломке рукоятки.
- 7.5 Перед тройником рекомендуется ставить фильтр механической очистки с размером ячейки не более 300 микрон.

8. УСЛОВИЯ ХРАНЕНИЯ И ТРАНСПОРТИРОВКИ

- 8.1 Шаровые краны должны храниться в упаковке предприятия-изготовителя по условиям хранения 2 и транспортироваться по условиям хранения 5 по ГОСТ 15150 раздел 10.
- 8.2 Шаровые краны могут быть транспортированы любым видом транспорта в соответствии с правилами перевозки грузов и техническими условиями погрузки и крепления грузов, действующими на данном виде транспорта.
- 8.3 Шаровые краны при транспортировании необходимо оберегать от ударов и механических нагрузок, а их поверхность от нанесения царапин.
- 8.4 Шаровые краны необходимо хранить в заводской упаковке и при условиях, исключающих нанесения механических повреждений.
- 8.5 Шаровые краны необходимо хранить в отапливаемых или не отапливаемых складских помещениях (не ближе одного метра от отопительных приборов), или под навесами.
- 8.6 Шаровые краны необходимо хранить при температуре не ниже -20°C.

9. УТИЛИЗАЦИЯ

- 9.1 Утилизация изделия (переплавка, захоронение, перепродажа) производится в порядке, установленном Законами РФ от 04 мая 1999 г. № 96-ФЗ "Об охране атмосферного воздуха" (в редакции от 01.01.2015), от 24 июня 1998 г. № 89-ФЗ (в редакции от 01.02.2015г) "Об отходах производства и потребления", от 10 января 2002 № 7-ФЗ « Об охране окружающей среды» (в редакции от 01.01.2015), а также другими российскими и региональными нормами, актами, правилами, распоряжениями и прочими документами, принятыми во использование указанных законов.
- 9.2 Содержание благородных металлов: нет.

10. ГАРАНТИЙНЫЕ ОБЯЗАТЕЛЬСТВА

10.1 Изготовитель гарантирует соответствие изделий требованиям безопасности при условии соблюдения потребителем правил транспортировки, хранения, монтажа и эксплуатации. Гарантия распространяется на все дефекты, возникшие по вине завода-изготовителя. Гарантия не распространяется на дефекты, возникшие в случаях:

10.1.1 Нарушения паспортных режимов хранения, монтажа, испытания, эксплуатации и обслуживания изделия;

10.1.2 Наличия следов воздействия веществ, агрессивных к материалам изделия;

10.1.3 Наличия следов постороннего вмешательства в конструкцию изделия;

10.1.4 Ненадлежащей транспортировки и погрузо-разгрузочных работ;

10.1.5 Наличия повреждений, вызванных пожаром, стихией, форс - мажорными обстоятельствами.

10.2 Изготовитель оставляет за собой право вносить в конструкцию изделия изменения, не влияющие на заявленные технические характеристики.

Гарантийный срок эксплуатации и хранения составляет – 60 месяцев с даты продажи, указанной в транспортных документах.

11. УСЛОВИЯ ГАРАНТИЙНОГО ОБСЛУЖИВАНИЯ

11.1 Претензии к качеству товара могут быть предъявлены в течение гарантийного срока.

11.2 Неисправные изделия в течение гарантийного срока ремонтируются или производится замена на новые бесплатно. Решение о замене или ремонте изделия принимает представительство ООО «Вальвосанитария Бугатти РУС» в России и странах СНГ.

Адрес представительства: 115573, Россия, г. Москва, ул. Мусы Джалиля, д. 8, корп. 1, эт. 1, пом. VI, офис 1Т. E-mail: russia@bugattivalves.it.

11.3 Затраты, связанные с демонтажом, монтажом и транспортировкой неисправного изделия в период гарантийного срока покупателю не возмещаются.

11.4 В случае необоснованности претензии затраты на диагностику и экспертизу изделия оплачиваются покупателем.

11.5 Изделия принимаются в гарантийный ремонт в полностью укомплектованном виде.

12. ГАРАНТИЙНЫЙ ТАЛОН № _____

Наименование товара: кран шаровой _____	
Марка, артикул, типоразмер _____	
Количество _____	
Название и адрес торгующей организации _____	
Дата продажи _____	Подпись продавца _____
Штамп или печать _____	С условиями гарантии СОГЛАСЕН:
торгующей организации _____	
ПОКУПАТЕЛЬ _____ (подпись)	
Гарантийный срок: 60 месяцев с даты продажи конечному потребителю	
При предъявлении претензий к качеству товара покупатель предоставляет следующие документы:	
1. Заявление в произвольной форме, в котором указываются:	
- название организации или ФИО покупателя, фактический адрес и контакты;	
- название и адрес организации, производившей монтаж;	
- основные параметры системы, в которой использовалось изделие;	
- краткое описание дефекта.	
2. Документ, подтверждающий покупку изделий (накладная, квитанция, кассовый чек).	
3. Акт гидравлического испытания системы, в которой монтировалось изделие.	
4. Настоящий заполненный бланк.	
Отметка о возврате или обмене товара _____	
Дата " ____ " _____ 20__ г.	Подпись _____

*Копирование или воспроизведение данного документа или его частей без письменного разрешения ООО «Вальвосанитария Бугатти Рус» запрещено.