



ПРОИЗВОДСТВО РЕГУЛИРУЮЩЕЙ АРМАТУРЫ



Продукция компании «КПСР ГРУПП»



Клапаны проходные седельные запорно-регулирующие КПСР



Регуляторы давления прямого действия типа РА



Клапаны трехходовые смесительные регулирующие КССР



Производственное предприятие «КПСР Групп» Республика Беларусь 223062, г. Минск, ул. Бирюзова 4

www.kpsr.by info@kpsr.by



Наши регуляторы давления обладают следующими конкурентными преимуществами:

- высокая точность поддержания регулируемого параметра;
- возможность смены диапазона регулирования непосредственно на объекте путем смены задатчика;
- длительный срок эксплуатации без обслуживания;
- отсутствие шума в процессе эксплуатации;
- простота монтажа на объекте, т.к. регулятор поставляется полностью в сборе;
- исключение случаев протечек по штоку за счет его уникального уплотнения.



# РУКОВОДСТВО ПО ЭКСПЛУАТАЦИИ

КЛМЯ.РА-А-017 РЭ

## РЕГУЛЯТОР давления прямого действия

«после себя» РА-А



серия 200



ТУ ВУ 192341451.003-2015

Производственное предприятие «КПСР Групп»



**ПРЕДПРИЯТИЕ "КПСР ГРУПП" ПРОИЗВОДИТ РЕГУЛЯТОРЫ  
ДАВЛЕНИЯ СЛЕДУЮЩИХ СЕРИЙ:**

Серия	Условный диаметр, DN, мм	Условное давление, PN, МПа	Условная температура, Т, °С	НАЗНАЧЕНИЕ	Применяемые материалы корпуса
100	15 - 200	1.6	150	Предназначена для установки в системах тепловодоснабжения на холодную и горячую воду или водный раствор этиленгликоля	Серый чугун
200	15 - 200	1.6, 2.5	220	Применяется для водяного насыщенного пара	Высокопрочный чугун
200	15 - 200	1.6 – 2.5	150	Предназначена для установки в системах тепловодоснабжения на холодную и горячую воду или водный раствор этиленгликоля	Углеродистая сталь

Предприятие производит регуляторы следующих видов для всех серий:

**РА-М** - регулятор перепада давления - осуществляет автоматическое поддержание перепада давления на каком-либо гидравлическом сопротивлении, в том числе между подающим и обратным трубопроводами теплоносителя в системах теплоснабжения, а также предохраняет арматуру объекта от резких перепадов давления.

**РА-А** - регулятор давления "после себя" (редуктор давления) - обеспечивает автоматическое поддержание отрегулированного при наладке давления в трубопроводе после регулятора.

**РА-В** - регулятор давления "до себя" (перепускной клапан) - обеспечивает функцию поддержания установленного давления в трубопроводе до регулятора.

## СО Д Е Р Ж А Н И Е

1.	Назначение изделия	4
2.	Технические характеристики	4
3.	Устройство и работа регулятора	5
4.	Меры безопасности	6
5.	Использование по назначению	6
5.1	Подготовка регулятора к использованию	6
5.2	Пуск, настройка и отключение регулятора	8
6	Обслуживание	9
7	Текущий ремонт	9
7.1	Общие указания	9
7.2	Демонтаж и монтаж регулятора	10
7.3	Разборка и сборка регулятора	10
8	Указания по проведению испытаний	11
9	Правила хранения и транспортировки	11
	Приложение	
	Таблица 2 -Состав регулятора РА-А	13
	Рисунок 1 -Устройство регулятора РА-А	14
	График 1 -Номограмма подбора регулятора	15
	Таблица 3 -Перечень возможных неисправностей	16
	Рисунок 2 -Схема подключения регулятора давления после себя	17

## ВВЕДЕНИЕ

Руководство по эксплуатации предназначено для ознакомления обслуживающего персонала с техническими характеристиками, устройством и работой, правилами использования по назначению, технического обслуживания, хранения и транспортирования регуляторов давления "после себя" прямого действия.

При возникновении трудностей, не устраняемых при помощи данной инструкции, обращайтесь к поставщику или изготовителю.

Предприятие-изготовитель постоянно ведет работу по усовершенствованию изделия, поэтому в настоящем руководстве могут быть не отражены незначительные изменения в конструкции, имеющиеся в изделии.

К монтажу, использованию по назначению, техническому обслуживанию и ремонту регуляторов допускаются лица, достигшие 18-летнего возраста, изучившие настоящее руководство и прошедшие подготовку в объеме требований соответствующих квалификационных характеристик.

### 1. НАЗНАЧЕНИЕ ИЗДЕЛИЯ

Регуляторы давления "после себя" РА-А предназначены для автоматического поддержания заданного давления рабочей среды перед объектом (после себя) путем изменения расхода.

Регуляторы давления после себя прямого действия являются регулирующими устройствами, использующими для перемещения регулирующего органа энергию протекающей среды.

Регулятор представляет собой нормально открытый регулирующий орган, принцип действия которого основан на уравнивании силы упругой деформации пружины настройки и силы, создаваемой разностью давлений в мембранных камерах исполнительного механизма.

### 2. ТЕХНИЧЕСКИЕ ХАРАКТЕРИСТИКИ

#### 2.1. Рабочая среда: водяной насыщенный пар .

2.2. Температура рабочей среды до +220 °С

2.3. Условное давление 1,0; 1,6; 2,5 МПа

2.4. Диапазоны настройки регуляторов:

0,04...0,16 МПа (0,4...1,6 кгс/см <sup>2</sup> )
0,1...0,4 МПа (1,0...4,0 кгс/см <sup>2</sup> )
0,3...0,7 МПа (3,0...7,0 кгс/см <sup>2</sup> )

2.5. Зона пропорциональности по ГОСТ 11881-76 не более 10 % от верхнего предела настройки

2.6. Зона нечувствительности по ГОСТ 11881-76 не более 2,5 % от верхнего предела настройки

2.7. Постоянная времени по ГОСТ 11881-76 не более 16 с

2.8. Относительная протечка по ГОСТ 11881-76 не более 0,05% от Kv

## ПРИЛОЖЕНИЕ

Рисунок 2

Схема подключения регулятора давления после себя с конденсационно-разделительным сосудом.

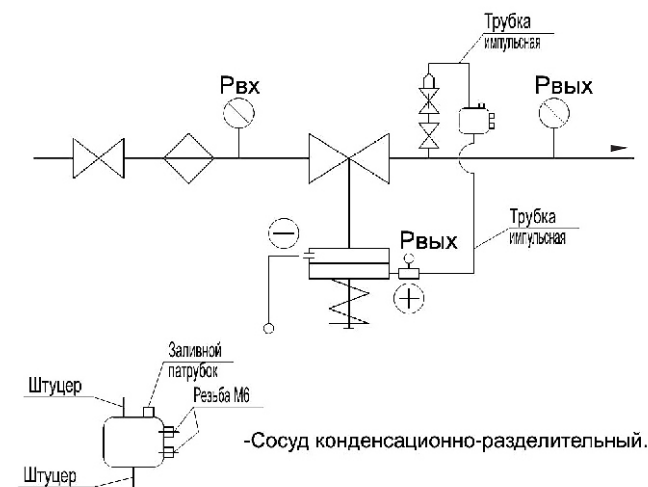


ТАБЛИЦА 3

Описание последствий отказов и повреждений	Возможные причины	Указания по устранению отказов и повреждений
1. Регулятор не поддерживает необходимый регулируемый параметр.	Регулятор неправильно настроен. Между витками пружины попал посторонний предмет. Между седлом и тарелкой клапана попал посторонний предмет. Повреждена мембрана. Повреждено уплотнение 18 или резиновое кольцо 16. Повреждена прокладка 54. Стабилизирующий дроссель (игольчатый вентиль) неправильно отрегулирован (полностью закрыт). Загрязнены импульсные линии.	Заново настроить регулятор.  Удалить посторонний предмет. Снять крышку 3 и удалить посторонний предмет.  Заменить мембрану. Заменить уплотнение 18 или резиновое кольцо 16. Заменить прокладку 54. Отрегулировать стабилизирующий дроссель (приоткрыть).  Прочистить импульсные линии.
2. Течь из под направляющей 81.	Повреждено уплотнение 76 или резиновое кольцо 74.	Заменить уплотнение 76 или резиновое кольцо 74.
3. Негерметичность стыка между нижней и верхней крышками мембранной коробки.	Недостаточная затяжка болтов 42. Повреждена мембрана.	Затянуть болты 42.  Заменить мембрану.
4. Негерметичность соединений импульсных трубок.	Недостаточная затяжка накидных гаек.	Затянуть накидные гайки.
5. Негерметичность стыка между корпусом 1 и крышкой 3.	Недостаточная затяжка болтов 31. Повреждена прокладка 30.	Затянуть болты 31.  Заменить прокладку 30.
6. Давление в трубопроводе (импульсной линии) колеблется.	Не установлены или не отрегулированы стабилизирующие дроссели (игольчатые вентили).	Установить или отрегулировать (прикрыть) стабилизирующие дроссели (игольчатые вентили).
7. Утечка рабочей среды из под гайки накидной 23.	Повреждена прокладка 25.	Заменить прокладку 25.
8. Утечка рабочей среды из штуцера «->».	Повреждена мембрана. Повреждено уплотнение 18 или резиновое кольцо 16. Повреждена прокладка 54.	Заменить мембрану. Заменить уплотнение 18 или резиновое кольцо 16. Заменить прокладку 54.

2.9. Подсоединение к трубопроводу фланцевое с размерами уплотнительных поверхностей и присоединительными размерами по ГОСТ 12815-80

2.10. Окружающая среда - воздух

2.11. Температура окружающей среды +5...+50 °С

2.12. Влажность окружающей среды 30...80%

14. Размерные и весовые параметры регулятора приведены в таблице 1.

ТАБЛИЦА 1

Ду, мм	25	32	50	65	80	100	125	150
Кв, м³/ч	1,6; 2,5; 4; 6,3	4; 6,3; 10	10; 16; 25	25; 40	40; 63	63; 100; 125	100; 125; 160	160; 280
Масса, не более, кг	14	18	24	32	38	48	55	80
L, мм	160	180	230	290	310	350	400	480
H, не более, мм	620	640	670	705	720	760	800	1160
H1, не более, мм	575	595	610	625	630	660	690	1020

Подбор Kv регулятора необходимо проводить по графику 1 приложения.

### МАТЕРИАЛЫ ОСНОВНЫХ ДЕТАЛЕЙ

**Корпус:** высокопрочный чугун

**Крышка:** Сталь 20;

**Корпус МИМ, седло, поршень, плунжер, шток:** нержавеющая сталь

**Пружина:** сталь 60С2А

**Мембрана:** EPDM; NBR

**Уплотнения штока:** EPDM; фторопласт

**Направляющие, уплотнение затвора:** фторопласт, сталь

**Остальные детали:** сталь 20, сталь 45

### 3. УСТРОЙСТВО И РАБОТА РЕГУЛЯТОРА

3.1. Устройство регулятора давления после себя РА-А прямого действия изображено на рисунке 1, перечень деталей в таблице 2 приложения. Регулятор состоит из трех главных элементов: клапана I, задатчика II и мембранного исполнительного механизма (МИМ) III.

Клапан представляет собой седельный регулирующий клапан, разгруженный по давлению. Задатчик служит для настройки регулятора на определенный уровень давления. МИМ от давления среды создает усилие, перемещающие шток с плунжером.

Клапан регулятора при отсутствии давления нормально открыт. Импульс регулируемого давления подается импульсной линией на мембрану 34 (штуцер «+» верхней крышки МИМ). Изменение регулируемого давления, установленного при помощи пружины 25, приводит к сдвигу штока 4 и прикрытию или открытию проходного сечения плунжером 5 клапана до момента, когда величина регулируемого давления достигнет величины, установленной пружиной 25.

3.2. Схемы подключения регулятора давления после себя изображены на рис.2 и рис.3 приложения.



**3.3. ВНИМАНИЕ:** во избежание повреждения мембраны не допускается подавать давление на штуцер вывода в атмосферу или устанавливать заглушку на этот штуцер.



### Штуцер вывода в атмосферу всегда должен быть открыт.

3.3. МАРКИРОВКА: На корпусе регулятора закреплена табличка с основными сведениями об изделии.

## 4. МЕРЫ БЕЗОПАСНОСТИ

Требования безопасности при монтаже и эксплуатации по ГОСТ 12.2.063-81.

Эксплуатация регулятора разрешается только при наличии эксплуатационной документации и инструкции по технике безопасности, утвержденной руководителем предприятия-потребителя и учитывающей специфику применения регулятора в конкретном технологическом процессе.

Обслуживающий персонал может быть допущен к обслуживанию регулятора только после получения соответствующих инструкций по технике безопасности.

Опасность для жизни и здоровья обслуживающего персонала может представлять давление и температура рабочей среды объекта, на котором установлен регулятор, а также пружина работающего регулятора.

Перед демонтажем регулятора необходимо сбросить давление рабочей среды с импульсной линии, входа, выхода, спустить оставшуюся рабочую среду и проследить за снижением температуры регулятора.



**Категорически запрещается проводить какие-либо работы (кроме настройки регулятора и устранения колебаний стабилизирующим дросселем), если регулятор находится под давлением рабочей среды.**

**Во избежание травматизма не допускается производить какие-либо действия в зоне пружины работающего регулятора.**

## 5. ИСПОЛЬЗОВАНИЕ ПО НАЗНАЧЕНИЮ

### 5.1. ПОДГОТОВКА РЕГУЛЯТОРА К ИСПОЛЬЗОВАНИЮ

5.1.1. К месту монтажа регулятор транспортировать в упаковке предприятия-изготовителя.

На месте установки необходимо предусмотреть проходы, достаточные для проведения монтажных работ и безопасного обслуживания изделия.

Место монтажа регулятора на трубопроводе должно отвечать требованиям соответствующих нормативных документов (Правил устройства и безопасной эксплуатации), действие которых распространяется на данный вид оборудования.

Перед монтажом расконсервировать регулятор путем удаления упаковки предприятия-изготовителя, проверить визуальным осмотром наружное состояние регулятора на отсутствие механических повреждений, проверить соответствие параметров, указанных в маркировке на корпусе, требованиям технической документации объекта, на который устанавливается регулятор.

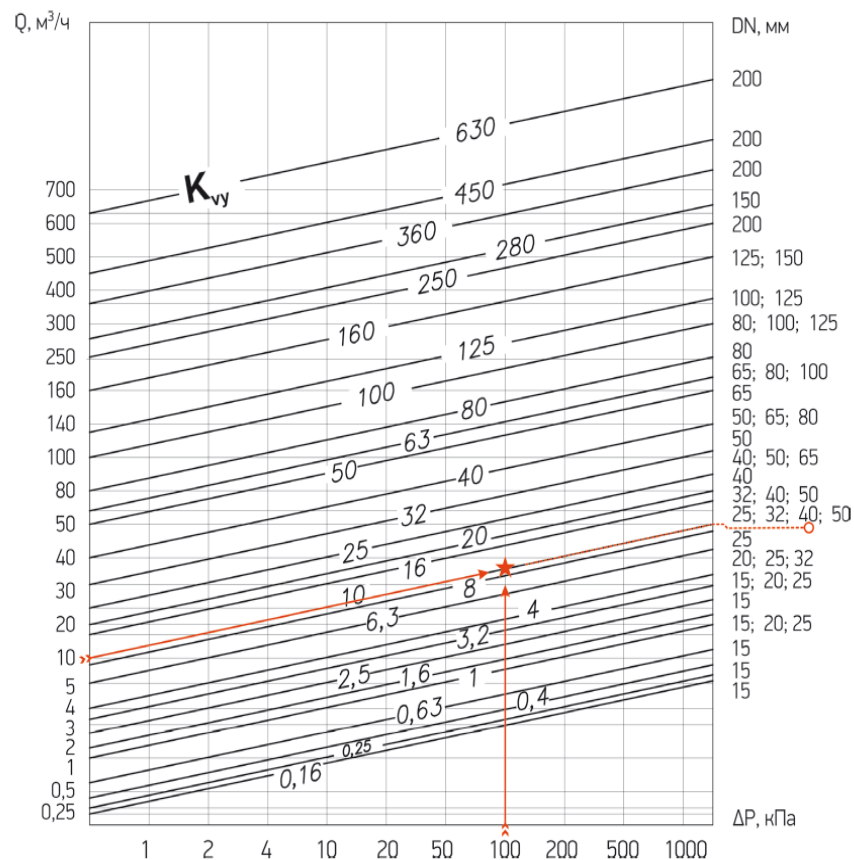
Регулятор устанавливать на горизонтальном участке трубопровода согласно схеме подключения (рис.2, рис.3 приложения). Перед регулятором установить магнито-сетчатый фильтр.



**Регулятор устанавливать строго задатчиком вниз. Допустимое отклонение от вертикали 45°. На импульсную линию устанавливать конденсационно-разделительный сосуд (далее к-р. сосуд).**

## ПРИЛОЖЕНИЕ

### ■ НОМОГРАММА ПОДБОРА РЕГУЛЯТОРА РА



Определим  $K_{vy}$ :

$$K_{vy} = \frac{Q}{\sqrt[4]{\Delta P_p / 100}} \quad [m^3/h] \text{ где:}$$

$Q$  – расход воды через клапан,  $m^3/h$

$\Delta P_p$  – потери давления на регуляторе,  $kPa$

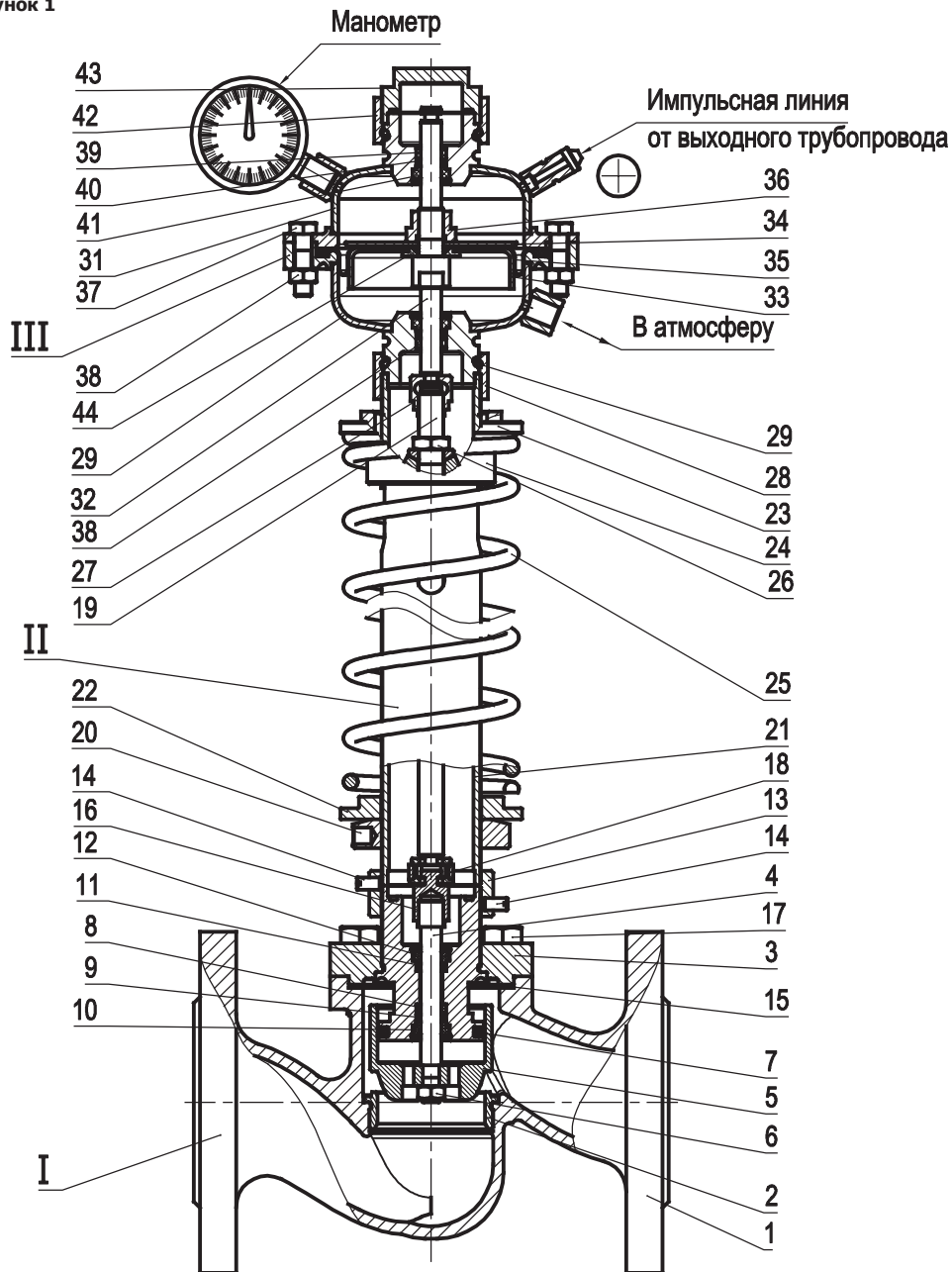
**Пример подбора регулятора РА** для следующих условия:  $\Delta P_p = 100 \text{ kPa}$ , тогда  $K_{vy} = 10/100/100 = 10 \text{ m}^3/h$ .

★ По номограмме линии со стрелками пересекаются на участке между  $K_{vy} = 10$  и  $K_{vy} = 100$ .

---○ Выбираем регулятор DN 40. По таблице №9, стр. 22 выбираем подходящий диапазон настройки №3 – 0,3–0,7 МПа.

График 1

Рисунок 1



**При установке регулятора задатчиком в сторону под мембранную коробку желательнее ставить упор для предотвращения повышенных механических нагрузок на трубопровод.**

В случае если регулятор имеет особенности по установке, они указаны в паспорте на конкретное изделие.

В месте забора импульса необходимо предусмотреть ручной запорный кран, позволяющий отключать давление от импульсной линии. Для избежания загрязнения импульсной линии забор импульса желательнее осуществлять сверху или сбоку трубопровода.

Перед регулятором и после регулятора желательнее предусмотреть ручные запорные краны, позволяющие проводить техническое обслуживание и ремонт регулятора без необходимости выпуска рабочей среды из всей системы.

В процессе монтажа должно быть исключено попадание внутрь трубопроводов и регулятора грязи, песка, окалины и т.д.

Соединительные фланцы трубопровода должны быть установлены без перекосов. Не допускается устранение перекосов за счет натяга, приводящего к деформации фланцев корпуса регулятора.

При монтаже для подвески регулятора и других работ следует использовать фланцы и наружную поверхность корпуса клапана. Запрещается использовать для этих целей МИМ (задатчик и мембранную коробку).

При монтаже регулятор нельзя использовать для восприятия внешних сил, например, в качестве лестницы, точки опоры для рычага или подъемных устройств.

5.1.2. Монтаж регулятора проводить в следующей последовательности:

- Установить штуцер из комплекта регулятора на трубопровод согласно схеме подключения регулятора (рис.2 приложения) в месте, удобном для подсоединения импульсной линии. Штуцер вкручивается в запорный кран (не входит в стандартный комплект поставки) с внутренней резьбой G $\frac{1}{2}$  на отводе трубопровода.- Вблизи от места забора импульса (штуцера) установить манометр. При комплектации регулятора тройником с манометром он устанавливается в импульсной линии около штуцера «+» регулятора или около штуцера на трубопроводе. При температуре рабочей среды, превышающей максимально допустимую для манометра, манометр устанавливать только около штуцеров «+» регулятора. При подсоединении тройника с манометром к стальным штуцерам на регуляторе или трубопроводе герметизация производится за счет использования медной конической прокладки (прокладка поставляется в комплекте с тройником).

- Перед регулятором установить манометр.

- Установить и закрепить регулятор между ответными фланцами трубопровода в соответствии с монтажным чертежом объекта, в котором применен регулятор. При этом обеспечить совпадение направления стрелки-указателя на корпусе с направлением потока рабочей среды.

- Установить прокладки между фланцами и стянуть фланцы крепежными деталями.


- Соединить импульсной трубкой штуцер «+» регулятора со штуцером на трубопроводе. Штуцер вывода в атмосферу оставить открытым на атмосферу.

- Поскольку при неисправной мембране из штуцера вывода в атмосферу может произойти утечка опасной среды (горячей воды, пара), в целях безопасности здесь следует предусмотреть отводящий трубопровод. 5.1.3. Конденсационно-разделительный сосуд устанавливать в следующей последовательности:

- Закрепить к-р. сосуд в месте, удобном для подсоединения импульсных трубок, используя для его закрепления приваренные сбоку втулки с резьбой М6 и **располагая его выше мембранной коробки регулятора.**

К-р. сосуд ориентировать следующим образом: сторона с одним штуцером направлена вниз, сторона со штуцером и заливным патрубком направлена вверх (рис.2 приложения).

- Соединить импульсными трубками (к-р. сосуд комплектуется одной импульсной трубкой) нижний штуцер к-р. сосуда со штуцером регулятора и верхний штуцер к-р. сосуда со штуцером на трубопроводе.

 **- Перед вводом регулятора в эксплуатацию с водой или водяным паром к-р. сосуд наполнить водой через заливной патрубок. Заливной патрубок герметично закрыть пробкой.**

5.1.4. При теплоизоляции трубопроводов необходимо следить за тем, чтобы зоны пружины, мембранной коробки, к-р. сосуда и импульсных линий оставались без изоляции.

5.1.5. В случае если у регулятора есть тенденция к колебаниям, (например: при малом расходе теплоносителя; при большом перепаде давления до и после регулятора; при наличии внешнего источника колебаний; при использовании регулятора с Kv, не совпадающим с расчетным и т.д.), на импульсной линии следует установить стабилизирующий дроссель (игольчатый вентиль). При этом дроссель вкручивать в запорный кран (внутренняя резьба G1/2) на отводе трубопровода, а штуцер из комплекта регулятора вкручивать в дроссель (внутренняя резьба G1/2).

## 5.2. ПУСК, НАСТРОЙКА И ОТКЛЮЧЕНИЕ РЕГУЛЯТОРА

5.2.1. Пуск регулятора давления после себя:

1. Перед пуском должно быть сохранено заводское положение регулировочной гайки 20. Гайка в данном положении слегка поджимает пружину. Клапан открыт.

2. В исходном состоянии перед пуском запорный кран на импульсной линии должен быть закрыт. При закрытом кране регулятор работать не будет (останется открытым). Стабилизирующий дроссель должен быть открыт на 2...3 оборота.

3. Произвести заполнение трубопроводов и внутренних полостей клапана I регулятора рабочей средой до рабочего давления. Контроль давления производить по установленным манометрам.

4. Подать давление в импульсную линию регулятора, для чего плавно открыть запорный кран на импульсной линии (в случае, если запорный кран на импульсной линии был закрыт).

5.2.2. Настройка регулятора давления после себя:

 **ВНИМАНИЕ: Настройку необходимо производить при постоянном расходе (циркуляции) рабочей среды. В тупиковых системах регулятор не работает.**

1. Наблюдая показания манометров, установить требуемую величину давления после регулятора путем регулировки усилия пружины 25, поворачивая регулировочную гайку 20 (при повороте против часовой стрелки давление увеличивается и наоборот).

## ПРИЛОЖЕНИЕ

ТАБЛИЦА 2

Поз. на рисунке 1	Наименование детали	Наименование блока
1	Корпус	Клапан I
2	Седло	
3	Крышка корпуса	
4	Шток нижний	
5	Плунжер с поршнем	
6	Гайка	
7	Уплотнение разгрузочной камеры	
8	Направляющая втулка	
9	Манжета	
10	Втулка	
11	Манжета	
12	Втулка	
13	Переходник	
14	Винт	
15	Прокладка	
16	Наконечник	
17	Болт	
18	Муфта	
19	Шток задатчика	
20	Гайка регулировочная	
21	Труба	
22	Тарелка	
23	Тарелка	
24	Втулка	
25	Пружина	
26	Гайка	
27	Муфта	
28	Гайка накидная	Мембранный исполнительный механизм III (МИМ)
29	Кольцо стопорное	
30	Крышка МИМ нижняя	
31	Крышка МИМ верхняя	
32	Шток МИМ	
33	Поршень МИМ	
34	Шайба	
35	Мембрана	
36	Гайка	
37	Болт	
38	Гайка	
39	Направляющая втулка	
40	Манжета	
41	Втулка	
42	Гайка накидная	
43	Заглушка	
44	Кольцо уплотнительное	



Не допускается хранение регуляторов в одном помещении с коррозионно-активными веществами. Складирование упакованных регуляторов производить в штабелях:

- не более пяти рядов в деревянных ящиках;
- не более двух рядов в картонных ящиках.

При хранении регуляторы должны быть предохранены от механических повреждений.

### 9.3. ТРАНСПОРТИРОВКА

Регуляторы в упаковке разрешается транспортировать любым видом транспорта в соответствии с правилами перевозки грузов, действующими на данном виде транспорта. При погрузке и разгрузке не допускается бросать и кантовать ящики. Условия транспортировки должны соответствовать условиям хранения.

2. В случае если давление в трубопроводе (в импульсной линии регулятора) колеблется, убрать колебания стабилизирующим дросселем, прикрывая его.

3. Если колебаний давления не наблюдается, в целях предупреждения их возникновения стабилизирующий дроссель (игльчатый вентиль) следует установить в следующее положение: закрыть полностью, затем открыть примерно на 1/3 оборота.



**Не допускается эксплуатация регулятора с полностью закрытым стабилизирующим дросселем.**

4. Наложить пломбу на регулировочную гайку, используя отверстие в верхней части гайки. Пломба не должна мешать вертикальному перемещению регулировочной гайки в процессе работы регулятора.

5.2.3. Отключение регулятора давления после себя:

1. Закрыть запорный кран на импульсной линии «+».
2. Сбросить давление на импульсной линии «+».

## 6. ОБСЛУЖИВАНИЕ

6.1. После пуска и установки требуемой величины регулируемого параметра регулятор в процессе своей работы не требует дальнейшего обслуживания, кроме периодического внешнего осмотра в сроки, установленные графиком, в зависимости от режима работы системы, но не реже одного раза в 6 месяцев.

При осмотре проверяются правильность регулировки, наличие или отсутствие колебаний давления в трубопроводе (в импульсной линии регулятора), наличие или отсутствие течи рабочей среды, внешних механических повреждений и посторонних предметов, мешающих работе регулятора. В период действия гарантии допускается только изменение настройки регулируемой величины и устранение колебаний давления в трубопроводе (в импульсной линии регулятора).



**ВНИМАНИЕ: в целях недопущения прогорания мембраны необходимо постоянно контролировать наличие воды в конденсационно-разделительном сосуде.**

6.2. В период, когда система находится в нерабочем состоянии, давление с импульсной линии должно быть сброшено, запорный кран на импульсной линии может быть в любом положении: открыт или закрыт.

## 7. ТЕКУЩИЙ РЕМОНТ

### 7.1. ОБЩИЕ УКАЗАНИЯ

Текущий ремонт выполняется для обеспечения или восстановления работоспособности регулятора и состоит в замене мембраны, уплотнений и прокладок. Перечень возможных неисправностей представлен в таблице 3 приложения. Текущий ремонт выполняется необезличенным методом, при котором сохраняется принадлежность составных частей к определенному экземпляру регулятора. При разборке и сборке регулятора необходимо предохранять от механических повреждений уплотнительные и направляющие поверхности сборочных единиц и деталей, резьбы.

Персонал, выполняющий текущий ремонт, должен иметь квалификацию слесаря ремонтных или механосборочных работ не ниже третьего разряда.

При обнаружении неисправности регулятор для текущего ремонта необходимо демонтировать с трубопровода.

Допускается демонтировать составные части регулятора, вышедшие из строя, если на время ремонта возможно выведение регулятора из эксплуатации (отключение давления).

## 7.2. ДЕМОНТАЖ И МОНТАЖ РЕГУЛЯТОРА

При демонтаже и монтаже регулятора необходимо защитить внутренние полости регулятора, импульсной линии и трубопроводов от попадания грязи и посторонних предметов. Регулятор необходимо защитить от внешних механических повреждений.

Демонтаж проводить в следующем порядке:

1. Отключить регулятор по п. 5.2.3.
2. Отстыковать импульсную линию от штуцера «+» регулятора.
3. Сбросить давление с входа и выхода регулятора и спустить оставшуюся рабочую среду.
4. Отвернуть крепеж с фланцев регулятора, убрать прокладки между фланцами регулятора и трубопровода, снять регулятор с трубопровода.

Монтаж регулятора проводить согласно п.5.1.2. за исключением уже установленных импульсных линий.

Пуск и настройку регулятора производить согласно п. 5.2.1. и 5.2.2.

## 7.3. РАЗБОРКА И СБОРКА РЕГУЛЯТОРА.

7.3.1. Снятие МИМ с клапана производить в следующем порядке:

- Открутить накидную гайку 28.
- Взявшись за корпус МИМ поднять его вверх на величину хода поршня мембраны - 20...40 мм. При этом станет видимой муфта 26 зацепления штока МИМ и задатчика. Движением в сторону отсоединить шток МИМ от штока задатчика.

7.3.2. Разборку МИМ производить в следующем порядке:

- Выкрутить болты 37.
- Снять верхнюю крышку мембранной коробки 31.
- Вынуть шайбу 34, поршень 33, мембрану 35 и гайку 36 вместе со штоком 32.
- Для замены манжеты 40 уплотнения штока в крышках МИМ извлечь фиксирующее ее стопорное кольцо и направляющую втулку 41, а затем извлечь манжету и поменять на новую.
- Для замены мембраны необходимо открутить гайку 36, снять шайбу 34, затем снять мембрану и заменить на новую; при необходимости заменить кольцо 44.

7.3.3. Снятие задатчика:

- Снять МИМ согласно п. 7.3.1.
- Открутить муфту 26. Для этого необходимо зафиксировать шток от вращения через отверстие в трубе 21 задатчика.
- Открутить и снять гайку 26.
- Отжать верхний винт 14.
- Вращая задатчик, выкрутить его из гайки 13 и снять его со штока.
- Сняв стопорное кольцо расцепить муфту 18 и отсоединить шток 19.

7.3.2. Разборку клапана производить в следующем порядке:

- Снять МИМ и задатчик согласно п. 7.3.1. и 7.3.2.
- Выкрутить болты 17.
- Снять крышку 3 вместе со штоком клапана 4 и плунжером 5.
- Выкрутить гайку 6. При этом снимется плунжер 5.
- Осторожно извлечь шток 4, не повредив уплотняющие манжеты 9 и 11.
- Для замены манжет 9 и 11 извлечь фиксирующие стопорные кольца и направляющие втулки 10 и 12; извлечь манжеты и установить новые.
- Для замены уплотнения разгрузочной камеры 7 необходимо снять его с поршня на крышке 3 и установить новое.
- Заменить прокладку 15.

7.3.4. Сборка регулятора производится в обратной последовательности.

Все трущиеся поверхности, уплотнения, прокладки, места сопряжения мембраны с крышками мембранной коробки смазывать силиконовыми смазками (ПМС-500 или аналогичные).

Гайку 8 и муфту 26 стопорить фиксатором резьбы для разъемных соединений (Анатерм 114 ТУ 2257-395-00208947-2003 или аналогичный).

Резьбовую поверхность трубы 21 задатчика смазывать консистентной силиконовой смазкой (ПМС-60000 или аналогичные).



**При разборке и сборке регулятора не допускается использование ударного инструмента.**

## 8. УКАЗАНИЯ ПО ПРОВЕДЕНИЮ ИСПЫТАНИЙ

Испытания на прочность и герметичность регулятора проводить по методике предприятия-изготовителя.

## 9. ПРАВИЛА ХРАНЕНИЯ И ТРАНСПОРТИРОВКИ

### 9.1. УПАКОВКА

Перед упаковкой регулятора все незащищенные от коррозии наружные поверхности консервировать консистентной силиконовой смазкой (ПМС-60000 или аналогичные).

Проходные отверстия в корпусе клапана должны быть закрыты заглушками.

В качестве транспортной тары использовать картонные или деревянные ящики.

При упаковке в деревянных ящиках регулятор необходимо обернуть в два слоя парафинированной бумаги. Регулятор должен быть закреплен внутри ящика.

Эксплуатационная и сопроводительная документация укладывается в полиэтиленовый пакет и укладывается в ящик с упаковываемым изделием.

На ящике закреплена табличка с основными сведениями об изделии.

### 9.2. ХРАНЕНИЕ

Хранение регуляторов производить в упаковке предприятия-изготовителя в закрытых складских помещениях при температуре от +5 °С до +50 °С и относительной влажности от 30% до 80%.