

Конденсатоотводчик термостатический ТЕРМОКОН серий КТ451 и КТ455

Описание

АСТА КТ ТЕРМОКОН – термостатический капсульный конденсатоотводчик, предназначенный для эффективного отвода конденсата из паровых линий.

Принцип действия основан на разности температур пара и конденсата. Изменение температуры приводит к вскипанию/конденсации жидкости внутри капсулы, соединенной с выпускным клапаном, что позволяет отводить неконденсируемые газы и конденсат ниже температуры насыщения.

Преимущественно применяется в системах, работающих со стерильным паром.



Преимущества

- Электрополировка поверхностей Ra 0,8 мкм
- Отвод доохлажденного конденсата
- Устойчивость к гидроударам
- Отвод воздуха
- Непрерывный отвод конденсата
- Встроенный фильтр

Технические характеристики

Номинальный диаметр DN	15–25
Номинальное давление PN	16 бар
Максимальная температура рабочей среды Tmax	До 177 °C
Рабочая среда	Стерильный водяной пар
Расположение на трубопроводе	Вертикально
Тип присоединения	КТ455 – Tri-Clamp ASME BPE КТ451 – Внутренняя резьба BSP или NPT

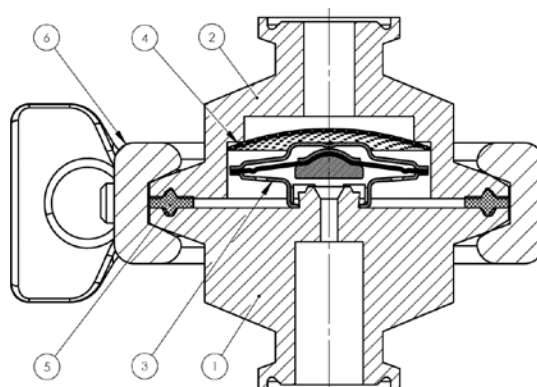
Пропускная способность, кг/ч

DN	Перепад давления, бар						
	0,5	1	2	3	4	5	6
15–25	151	244	437	690	760	800	850

* Расход конденсата указан при температуре на 5 °C ниже температуры насыщения

Спецификация материалов

№	Наименование	Материал
1	Крышка	Нержавеющая сталь AISI 316L
2	Корпус	Нержавеющая сталь AISI 316L
3	Капсула	Нержавеющая сталь AISI 304
4	Фильтр	Нержавеющая сталь AISI 304
5	Уплотнение корпуса	PTFE
6	Хомут	Нержавеющая сталь CF8M



Габаритные размеры

DN	L	ØD	Ød	W1	W2	B	Масса, кг
15 (1/2")	66	25	9,5	76,1	52	101	0,5
20 (3/4")	66	25	15,7	76,1	52	101	0,5
25 (1")	66	50,5	22	76,1	52	101	0,5

