

КЛАПАН ПРЕДОХРАНИТЕЛЬНЫЙ МАЛОПОДЪЕМНЫЙ АСТА

СЕРИИ П123

Описание

Предохранительный клапан АСТА серии П123 — мало-подъемный пружинный угловой клапан.

Используется преимущественно в жидкостных системах. Клапан обладает невысокой пропускной способностью, открывается пропорционально росту давления и позволяет не допускать чрезмерных потерь среды и резкого падения давления при срабатывании клапана.

Особенности конструкции

- ◆ Закрытый колпак
- ◆ Негазоплотное исполнение
- ◆ Невысокая пропускная способность
- ◆ Одинаковые DN на входе и выходе клапана
- ◆ Принудительный подрыв рычагом
- ◆ Корпус из высокопрочного чугуна
- ◆ Мягкое уплотнение седла

Технические характеристики

Номинальный диаметр	DN 25-100
Номинальное давление	PN 16/25 — DN25-50 PN 16 — DN65-100
Минимальная температура рабочей среды	-30 °С
Максимальная температура рабочей среды	+200 °С — мягкое уплотнение седла +300 °С — «металл-металл»
Рабочая среда	Вода, пар, воздух и другие среды, нейтральные к материалам клапана
Давление настройки	0,5–16 бар
Класс герметичности	«А» по ГОСТ 9544-2015
Тип присоединения	Фланцевый по ГОСТ 33259-2015



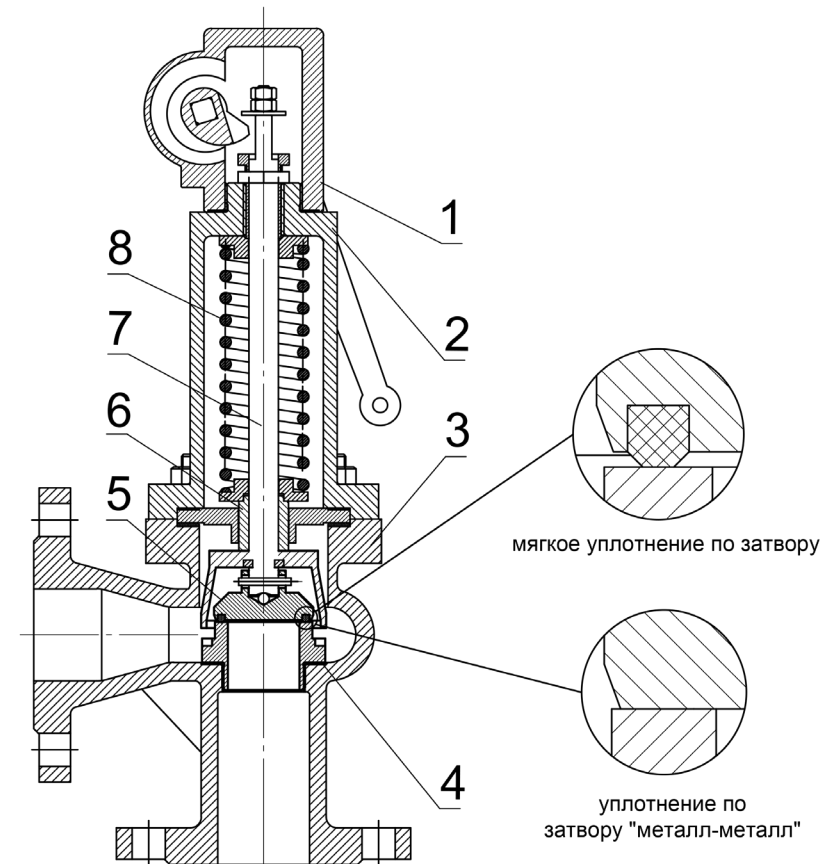
Расчетные параметры

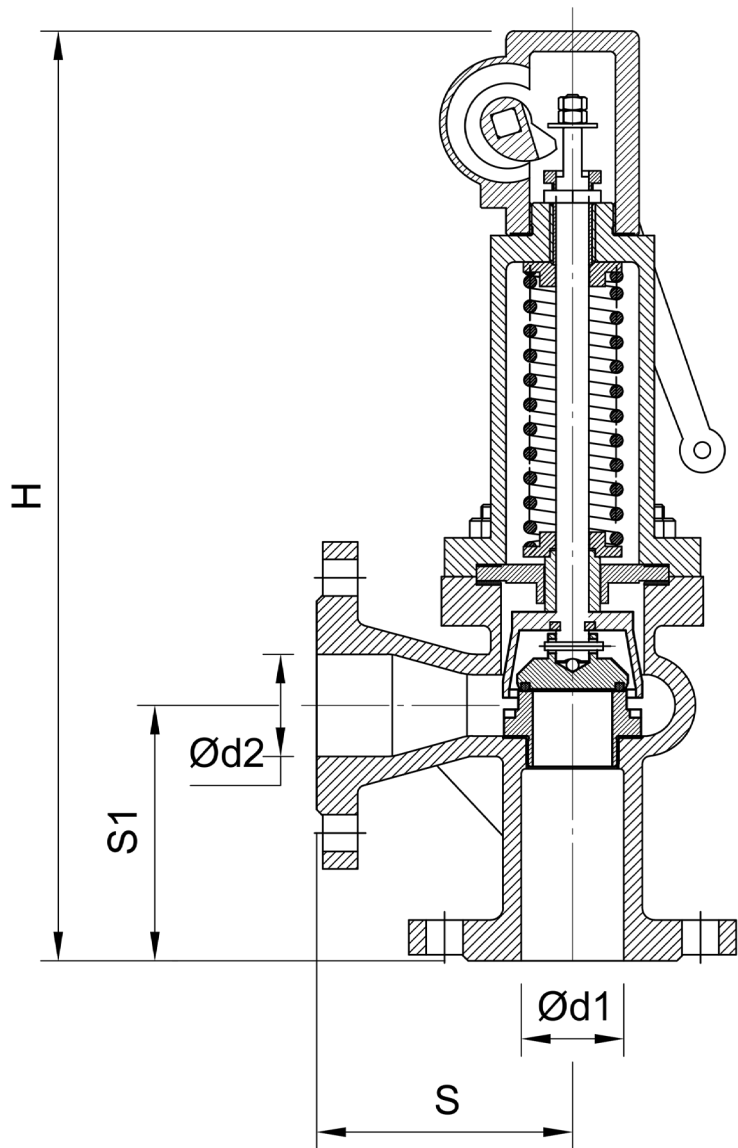
DN	Диаметр седла d0, мм	Площадь седла A, мм ²	Коэффициент истечения α*	
			Газы, пары	Жидкости
25x25	16	201	0,25	0,25
32x32	20	314		
40x40	25	491		
50x50	32	804		
65x65	40	1257		
80x80	50	1964		
100x100	63	3117		

* — при $\eta=10\%$ и противодавлении 0 бар

Спецификация материалов

№	Наименование	Материал
1	Верхняя крышка	Высокопрочный чугун GJS-400-15
2	Крышка	Высокопрочный чугун GJS-400-15
3	Корпус	Высокопрочный чугун GJS-400-15
4	Седло	Нержавеющая сталь 20X13
5	Плунжер	Нержавеющая сталь 20X13
6	Направляющая	Высокопрочный чугун GJS-400-15
7	Шток	Нержавеющая сталь 20X13
8	Пружина	Сталь 50ХФА





Давление срабатывания

DN	Диапазон настройки пружин, бар
25x25	0,5-2,0; 2,0-6,0; 6,0-10,0; 10,0-16,0
32x32	0,5-1,5; 1,5-4,5; 4,5-10,0; 10,0-16,0
40x40	0,5-2,5; 2,5-6,0; 6,0-9,0; 9,0-16,0
50x50	0,5-2,5; 2,5-5,0; 5,0-8,0; 8,0-16,0
65x65	0,5-2,5; 2,5-6,0; 6,0-8,0; 8,0-16,0
80x80	0,5-2,5; 2,5-5,0; 5,0-12,0; 12,0-16,0
100x100	0,5-3,0; 3,0-6,0; 6,5-12,5; 12,5-16,0

В тех случаях, когда требуемое давление начала открытия находится на границе соседних диапазонов, необходимо использовать пружину с более высоким диапазоном давлений.

Массогабаритные характеристики

DN	25x25	32x32	40x40	50x50	65x65	80x80	100x100
d1, мм	25	32	40	50	65	80	100
d2, мм	25	32	40	50	65	80	100
S, мм	103	105	115	127	147	158	175
S1, мм	103	105	115	127	147	158	175
H, мм	388	408	428	456	524	586	630
Масса, кг	9	11	15	18	27	35	46

Пропускная способность, кг/ч

DN	25 x 25		32 x 32		40 x 40		50 x 50		65 x 65		80 x 80		100 x 100	
	I	II	I	II	I	II	I	II	I	II	I	II	I	II
0,5	50	520	78	800	124	1260	202	2060	310	3220	488	5030	767	7980
1,0	67	730	109	1080	163	1790	271	2940	419	4590	659	7170	1039	11380
1,5	85	3460	132	5230	209	8450	341	13830	527	21620	829	33780	1310	53610
2,0	105	3960	159	5990	252	9680	411	15845	640	24770	1000	38700	1585	61420
2,5	124	4460	186	6750	295	10910	481	17860	752	27920	1171	43620	1860	69230
3,0	140	4890	217	7390	333	11940	550	19550	860	30560	1341	47750	2132	75770
3,5	155	5270	244	7965	376	12865	620	21065	969	32935	1512	51460	2403	81665
4,0	171	5650	271	8540	419	13790	690	22580	1078	35310	1682	55170	2674	87560
4,5	190	5980	298	9045	461	14605	771	23915	1186	37395	1857	58430	2946	92735
5,0	209	6310	326	9550	504	15420	853	25250	1295	39480	2031	61690	3217	97910
6,0	240	6910	380	10460	597	16890	969	27660	1519	43240	2372	67560	3767	107230
7,0	275	7450	434	11270	686	18200	1112	29800	1740	46590	2717	72795	4310	115535
8,0	310	7990	488	12080	775	19510	1256	31940	1961	49940	3062	78030	4853	123840
9,0	345	8460	543	12790	857	20660	1395	33825	2182	52880	3403	82625	5399	131135
10,0	380	8930	597	13500	938	21810	1535	35710	2403	55820	3744	87220	5946	138430
12,0	457	9780	705	14790	1109	23890	1814	39120	2837	61150	4434	95550	7031	151640
14,0	527	10560	822	15980	1279	25800	2093	42250	3279	66060	5116	103210	8124	163800
16,0	597	11290	930	17080	1450	27580	2403	45170	3713	70620	5806	110340	9217	175110

P — давление начала открытия, бар; пропускная способность для рабочих сред: I — воздух, м³/ч; II — вода, л/ч.

Расшифровка маркировки

Маркировка:	АСТА	-	П	3	6	1	-	М	-	Р	DN	15x15	PN	40	T	185	Pn	5
Марка клапана	АСТА																	
Тип клапана			П															
Тип конструкции																		
Малоподъемный			1															
Полноподъемный			2															
Малоподъемный компактный			3															
Материал корпуса																		
Высокопрочный чугун			2															
Углеродная сталь			3															
Нержавеющая сталь AISI 304			4															
Нержавеющая сталь AISI 316			5															
Латунь			6															
Тип присоединения																		
Резьбовой						1												
Фланцевый						3												
Материал уплотнения затвора																		
PTFE								Φ										
«Металл-металл»								М										
Материал корпуса																		
Рычаг										- Р								
Без подрыва										- Б								
Условный диаметр, DNxDN											...							
Условное давление, PN												...						
Максимальная температура рабочей среды, T_{max}, °C													...					
Давление настройки (срабатывания), Pn, бар														...				