



## НАКОПИТЕЛЬНЫЙ ГАЗОВЫЙ ВОДОНАГРЕВАТЕЛЬ



**120**  
**150**  
**200**

**Инструкции по установке и техническому обслуживанию**

## 1- ДЛЯ ВАШЕЙ БЕЗОПАСНОСТИ

### Если вы почувствовали запах газа:

- 1 Немедленно перекройте газовый кран.
- 2 Откройте окна.
- 3 Не включайте электрические выключатели и электроприборы.
- 4 Погасите запальное пламя.
- 5 Обратитесь за помощью к специалисту Газовой службы.

**ВНИМАНИЕ!**  
Не храните и не используйте горючие материалы и горючие жидкости рядом с аппаратом

- Установка аппарата должна быть произведена квалифицированным персоналом.
- Чтобы гарантировать надежную работу аппарата, необходимо точно соблюдать данные инструкции.
- Настоящие инструкции содержат правила по эксплуатации, установке и техническому обслуживанию аппарата.
- Работы по техническому обслуживанию должны проводиться только квалифицированным персоналом.

## 2- ТЕХНИЧЕСКИЕ ХАРАКТЕРИСТИКИ

### Аппарат состоит из следующих элементов:

- бак, покрытый изнутри слоем эмали и имеющий защитный анод;
- внешний металлический корпус с лакокрасочным покрытием;
- теплоизоляция из пенополиуретана высокой плотности (без CFC), снижающая потери тепла;
- вытяжной колпак от обратной тяги;
- газовый клапан, имеющий: регулируемый термостат, систему безопасности с термопарой, ограничитель температуры, прекращающий подачу газа в случае аномальной работы аппарата;
- бесшумная горелка из нержавеющей стали, перенастраиваемая на любой тип газа;
- пьезоэлектрическое зажигание;
- устройство безопасности по тяге.

### ТЕХНИЧЕСКИЕ ДАННЫЕ

Модель		120	150	200
Емкость	л	115	155	195
Макс. давление воды	бар	8	8	8
Номинальная мощность	кВт	7,5	8,4	10,1
Полезная мощность	кВт	6,4	7,2	8,6
Время нагрева до $\Delta T=45^{\circ}C$	мин	63	73	73
Потери тепла при $60^{\circ}C$	Вт	260	300	330
Расход горячей воды при $\Delta T=45^{\circ}C$	л/час	182	205	245
Расход горячей воды при $\Delta T=60^{\circ}C$	л/час	121	136	163
ВХОДНОЕ ДАВЛЕНИЕ ГАЗА				
Метан G20	мбар	20	20	20
Сжиженный газ (бутан) G30	мбар	28÷30	28÷30	28÷30
Сжиженный газ (пропан) G31	мбар	37	37	37
РАСХОД ГАЗА				
Метан G20	м³/час	0,794	0,889	1,069
Сжиженный газ (бутан) G30	г/час	591	662	795
Сжиженный газ (пропан) G31	г/час	583	652	784
ОТХОДЯЩИЕ ГАЗЫ				
Тяга	мбар	0,015	0,015	0,015
Количество дыма	г/сек	5,4	5,4	7,3
Температура отходящих газов	°C	172	186	208



## 3.2 ГИДРАВЛИЧЕСКОЕ ПОДСОЕДИНЕНИЕ

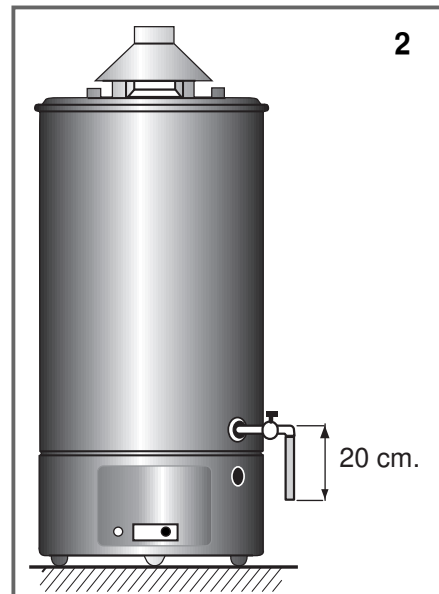
- 3.2.1.** Подсоединение к водопроводной сети должно производиться трубой диаметром 3/4". При этом вход холодной воды будет находиться справа, а выход горячей воды – слева, если смотреть на аппарат спереди.
- 3.2.2.** Обязательно установите гидравлический предохранительный клапан (поставляемый в комплекте с каждым аппаратом) на трубопровод подачи воды. Никогда не снимайте клапан с трубопровода.
- 3.2.3.** Убедитесь, открыв воду на некоторое время, что в трубопроводах нет инородных частиц, таких как металлические стружки, песок, пакля и т.д. При попадании подобных предметов в предохранительный клапан, в работе аппарата может произойти сбой или поломка.
- 3.2.4.** Убедитесь, что давление подачи холодной воды не превышает 8 бар. При более высоком давлении необходимо поставить редуктор давления на значительном расстоянии от аппарата. При этом в режиме нагревания из гидравлического клапана должна капать вода. Капание воды происходит и в случае, если до предохранительного клапана установлен запорный кран.
- 3.2.5.** Избегайте попадания капель воды из клапана на водонагреватель. Монтируйте клапан, как показано на рисунке 3, предусмотрев сливную воронку (слив), соединенную с канализацией.
- 3.2.6.** Слив  
Слейте воду из аппарата, если он не будет использоваться в неотапливаемых помещениях, где температура опускается ниже нуля. При установке аппарата предусмотрите эту вероятность и подсоедините сливной кран к соединительному патрубку **R** (рис.4).

Для слива воды из водонагревателя необходимо:

- выключить горелку и перекрыть подачу газа;
- перекрыть подачу воды в водонагреватель;
- открыть краны разбора горячей воды;
- открыть сливной кран, соединенный с патрубком **R**.

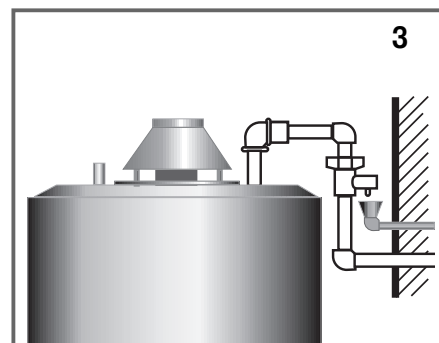
### **ВНИМАНИЕ!**

**При сливе может выходить кипящая вода!**



### **ПРИМЕЧАНИЕ:**

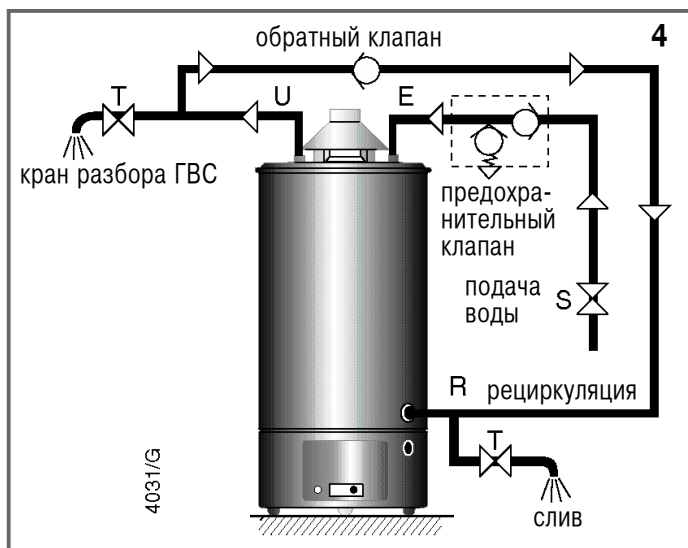
**После слива через сливной кран на дне бака водонагревателя остается небольшое количество воды. Для более полного слива воды из бака водонагревателя подсоедините к сливному крану гибкий шланг (см. рис. 2) и продуйте бак в направлении от слива к трубе подачи холодной воды.**



## 3.3 ПОДСОЕДИНЕНИЕ ЛИНИИ РЕЦИРКУЛЯЦИИ

- 3.3.1.** Рециркуляция  
Если система горячего водоснабжения имеет контур рециркуляции, в этом случае можно использовать патрубок **R**, предназначенный для слива воды.

Схема линии рециркуляции изображена на рисунке справа.



### 3.4 ПОДСОЕДИНЕНИЕ К ДЫМОХОДУ

- 3.4.1.** Необходимо, чтобы отходящие газы удалялись через трубу соответствующего диаметра **L int** (таблица габаритных размеров рис.1), установленную на вытяжном колпаке аппарата.
- 3.4.2.** Важно, чтобы дымоход имел хорошую тягу.
- 3.4.3.** Избегайте наличия в газоходном канале длинных горизонтальных участков, обратных уклонов и пазы, так как это может вызвать плохое сгорание.
- 3.4.4.** В случае, если газоход проходит через холодные не обогреваемые участки, необходимо установить теплоизоляцию, чтобы избежать образование конденсата.
- 3.4.5.** Категорически запрещено снимать, модифицировать или же менять вытяжной колпак, так как он является неотъемлемой частью общей системы сгорания газового водонагревателя.
- 3.4.6.** Вся ответственность за правильную установку трубы удаления отходящих газов лежит на установщике.

#### ВНИМАНИЕ!

Для надежной работы аппаратов, работающих на газе, необходимо правильно установить вытяжной колпак. Правильная установка вытяжного колпака изображена на рис.5.

### 3.5 ПОДКЛЮЧЕНИЕ ГАЗА

- 3.5.1.** Подсоединение газопровода к клапану должно производиться с помощью трубы диаметром 1/2".
- 3.5.2.** Рекомендуется установить перед газовой группой запорный кран.

**Внимание:** при установке следуйте действующим нормативам (СНиП РФ 2.04.08-87).

### 3.6 МОНТАЖ И ФУНКЦИОНИРОВАНИЕ ДАТЧИКА ТЯГИ

Водонагреватели имеют устройство, блокирующее поступление газа в горелку и отключающее аппарат в случае частичного или полного засорения дымохода.

Такое устройство состоит из термостата **A** (рис.6) калиброванного на  $85^{\circ}\text{C}\pm 3$  и установленного на кромке вытяжного колпака **C**. Оно соединено с терморпарой и предохранительным термостатом предельной температуры газового клапана.

Этот устройство входит в комплект вытяжного колпака, который поставляется вместе с водонагревателем и должно быть установлено с соблюдением следующих инструкций.

Термостат датчика тяги **A** может быть с автоматическим (рис.6.1) или ручным (рис.6.2) перезапуском. При блокировке аппарата он должен быть вновь включен следующим образом:

**Термостат с автоматическим перезапуском** (рис. 6.1)

- подождите 10 минут после блокировки аппарата;
- включите водонагреватель, следуя инструкциям обычного включения.

**Термостат с ручным перезапуском** (рис. 6.2)

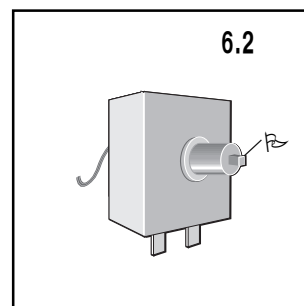
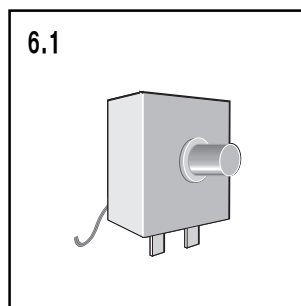
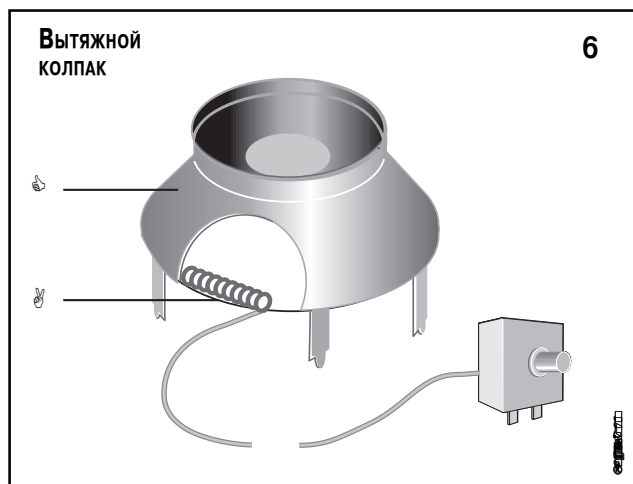
- подождите 10 минут после блокировки аппарата;
- нажмите до конца кнопку обнуления **P** на термостате;
- включите водонагреватель, следуя инструкциям обычного включения.

При повторных срабатываниях предохранительного устройства не следует снова пытаться включить водонагреватель. Необходимо вызвать квалифицированного техника для выяснения и устранения причины неисправности.

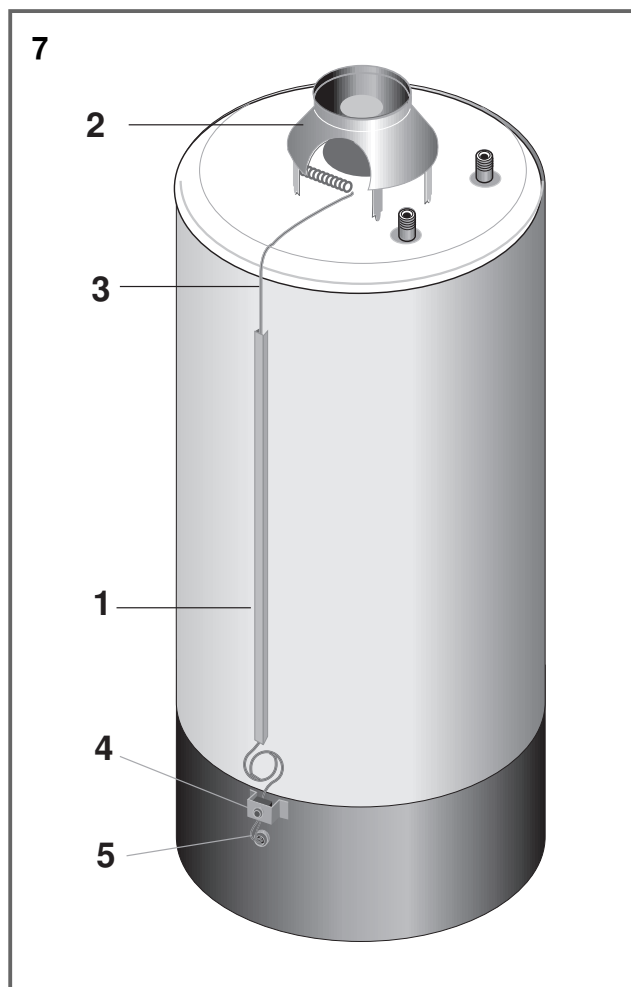


*Устройство не должно сниматься с аппарата ни при каких условиях; в случае плохой работы дымохода продукты сгорания и угарный газ могут проникать в помещение и представлять опасность для находящихся в нем людей.*

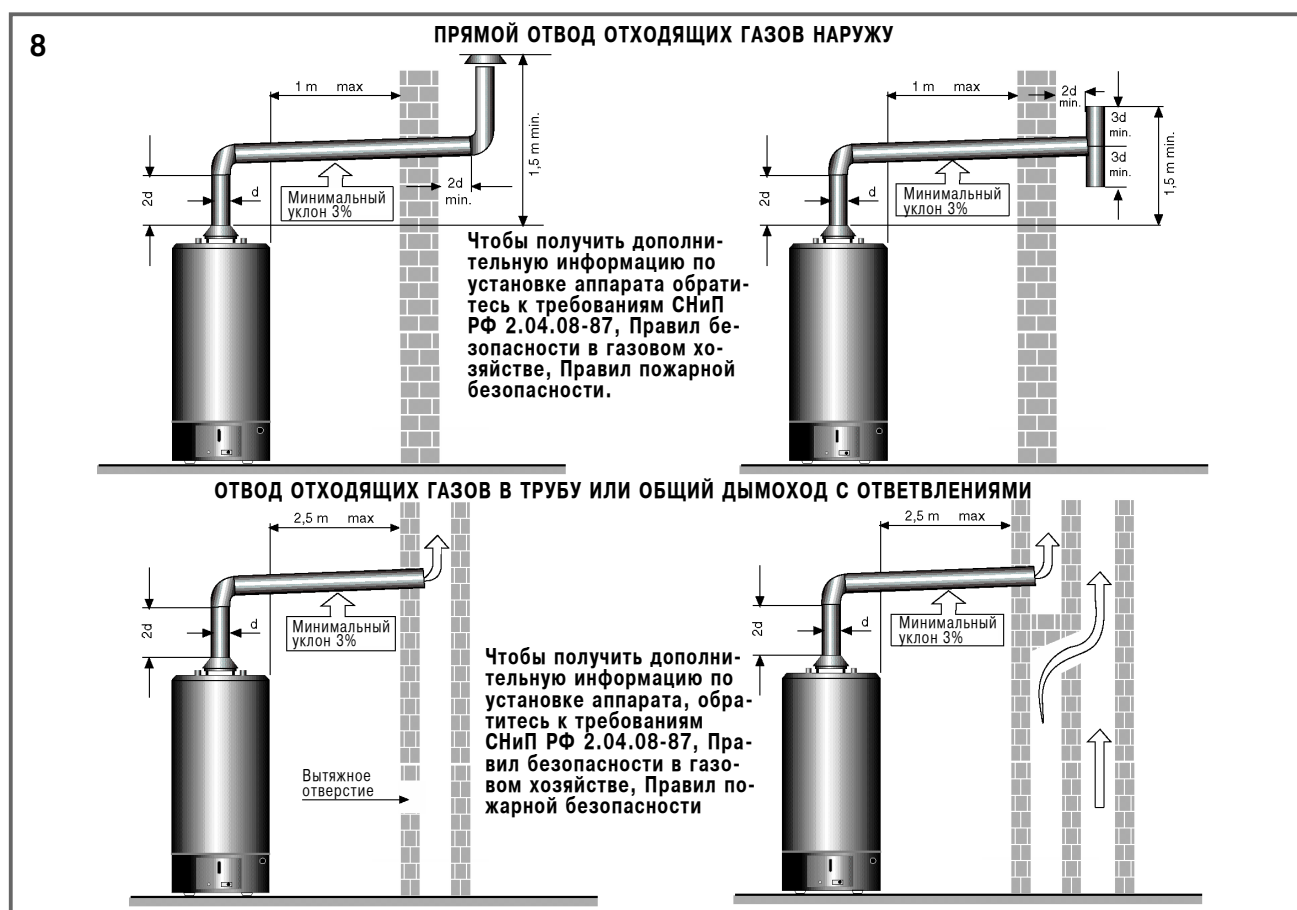
*По этой же причине в случае какого-либо дефекта устройства датчика тяги замена должна производиться только на фирменные запчасти и исключительно квалифицированным персоналом.*



- Поместите желоб для проводов с адгезивным слоем (1) на заднюю часть водонагревателя напротив отверстия, из которого выходят провода (5), оставив желоб незакрытым.
- Установите вытяжной колпак (2) ориентируя его таким образом, чтобы датчик термостата находился напротив желоба (1).
- Аккуратно, без изгибов и повреждений размотайте капилляр (3) термостата (4) на необходимую длину (соответствующую высоте аппарата).
- Проложите размотанный капилляр (3) в желобе (1) и закройте подвижную часть желоба до щелчка.
- Разместите термостат (4) на цоколе около отверстия, из которого выходят провода (5).
- Закрепите концы проводов (5) в зажимах термостата (4).



### 3.7 СХЕМА ПОДКЛЮЧЕНИЯ АППАРАТА



## 4- ТЕХНИЧЕСКИЕ УКАЗАНИЯ ДЛЯ УСТАНОВКИ

### 4.1 ДЕЙСТВУЮЩИЕ НОРМАТИВЫ

Установка и первое включение аппарата должны производиться квалифицированным персоналом с соблюдением требований **СНиП РФ 2.04.08-87**, Правил безопасности в газовом хозяйстве, Правил пожарной безопасности.

#### **ВАЖНО!**

**Несколько аппаратов в одном помещении с суммарным расходом тепла свыше 35 кВт считаются тепловой станцией и в этом случае при установке необходимо соблюдать соответствующие нормативные документы.**

### 4.2 ВЕНТИЛЯЦИЯ ПОМЕЩЕНИЙ

Помещения, в которых устанавливаются аппараты типа **В**, могут иметь как прямую вентиляцию (забор воздуха с улицы), так и косвенную (забор воздуха из соседних помещений) при условии соблюдения указанных далее условий.

### 4.3 ПРЯМАЯ ВЕНТИЛЯЦИЯ

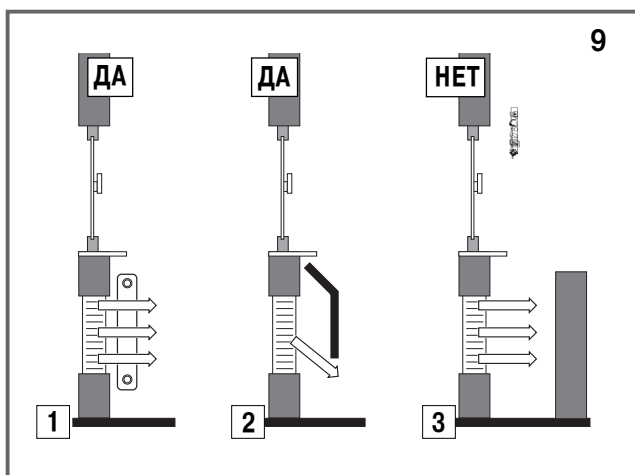
Для того, чтобы можно было установить аппараты типа **В**, необходимо соблюдать следующие условия:

- Помещение должно иметь отверстие с размерами соответствия 6 кв. см на каждый установленный кВт, но, в любом случае, не меньше 100 кв.см. Отверстие должно находиться на наружной стене здания;
- Отверстие должно быть расположено как можно ближе к полу, не должно быть загромождено и должно иметь защитную решетку, которая бы не уменьшала полезное сечение прохода воздуха.

#### **ВАЖНО!**

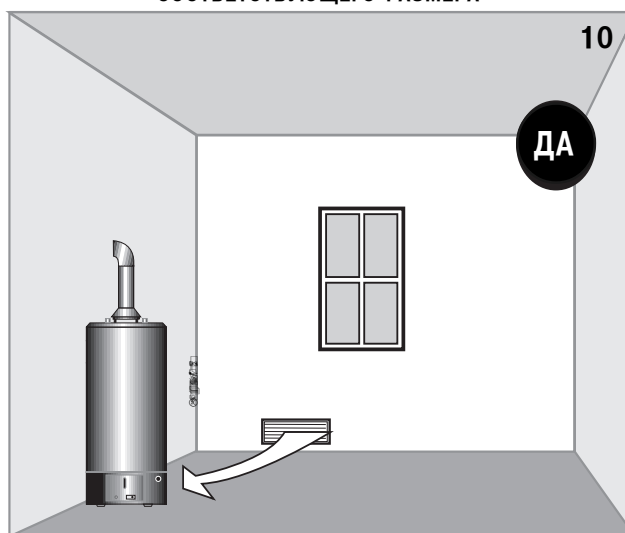
- Правильная вентиляция может обеспечиваться несколькими отверстиями при условии, что суммарная площадь сечения отверстий соответствует требованиям.
- Если невозможно сделать отверстие для притока воздуха около пола, необходимо увеличить площадь отверстия минимум на 50%.
- Если в помещении находятся другие приборы, требующие для работы притока воздуха, площадь сечения вентиляционного отверстия должна быть соответственно рассчитана (например, для электрических вентиляторов смотрите таблицу рядом).
- Вытяжной колпак надо рассматривать как электрический вентилятор.
- Атмосферная горелка должна иметь собственную подачу воздуха, в противном случае, газовый аппарат типа **В** не может быть установлен в данном помещении.

#### ОТВЕРСТИЕ НЕ ДОЛЖНО БЫТЬ ЗАГРОМОЖДЕНО



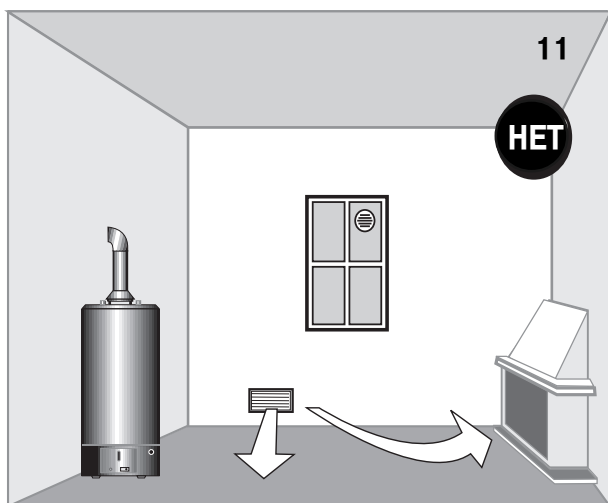
- 1 - Решетка не загромождена, так как находится за радиатором.
- 2 - Решетка не загромождена, так как защищена отклоняющим приспособлением.
- 3 - Решетка загромождена, так как не имеет защиты.

#### СЕЧЕНИЕ ОТВЕРСТИЯ ДОЛЖНО БЫТЬ СООТВЕТСТВУЮЩЕГО РАЗМЕРА

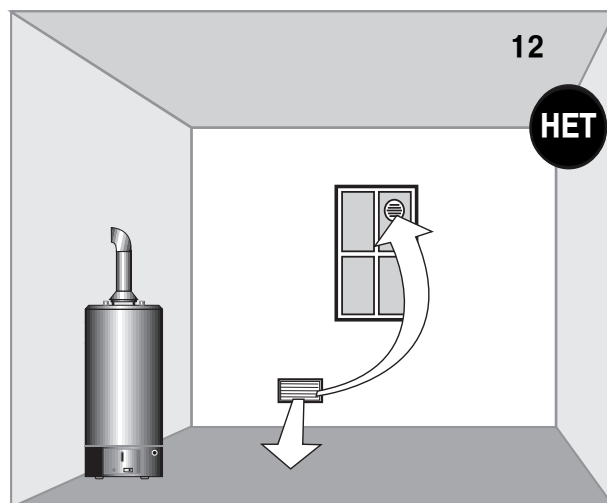


Отверстие имеет достаточные размеры для обеспечения необходимого аппарату притока воздуха.

### СЕЧЕНИЕ ОТВЕРСТИЯ НЕДОСТАТОЧНО



Площади отверстия недостаточно для подачи воздуха и на аппарат, и на камин, который должен получать воздух из своего вентиляционного отверстия (обратиться к инструкции на камин).



Площади отверстия недостаточно для подачи воздуха и аппарату, и вентилятору (для расчета требуемых размеров отверстия обратитесь к таблице).

**Таблица для расчета увеличения отверстия (для электрических вентиляторов)**

Максимальный расход, м³/ч	Скорость поступления воздуха, м/с	Дополнительная площадь для вентиляции, см²
до 50	1	140
от 50 до 100	1	280
от 100 до 150	1	420

#### 4.4 КОСВЕННАЯ ВЕНТИЛЯЦИЯ

В случае невозможности обеспечить прямую вентиляцию помещения, можно применить косвенную вентиляцию, когда приток воздуха происходит из соседнего помещения через отверстие соответствующих размеров, сделанное в нижней части двери.

Это возможно только при условии:

- Если в соседнем помещении имеется соответствующая нормам прямая вентиляция;
- Если соседнее помещение не является спальней;
- Если соседнее помещение не является местом общего пользования в здании и не является пожароопасным (например, склад горючих материалов, гараж и т.д.).

Соседнее помещение имеет правильно сделанную прямую вентиляцию и обеспечен проход воздуха из одного помещения в другое.

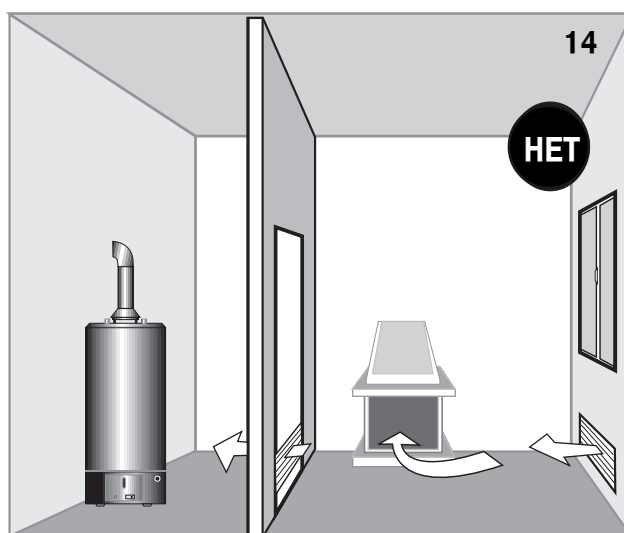
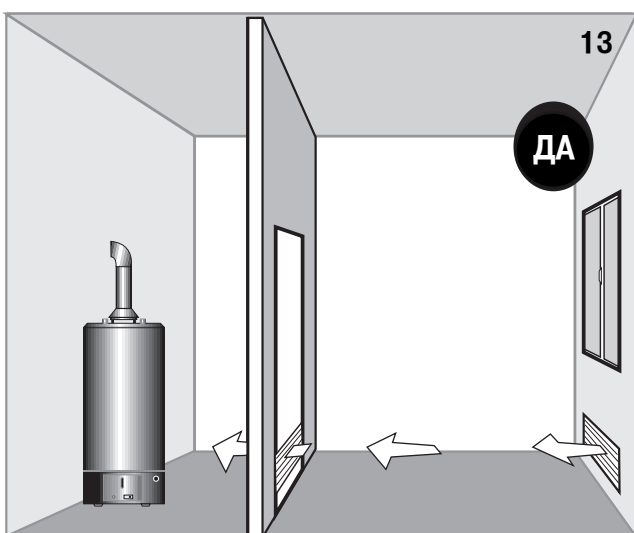
#### 4.5 УСТРОЙСТВО КОНТРОЛЯ УДАЛЕНИЯ ОТХОДЯЩИХ ГАЗОВ

Аппараты типа (B11 BS) имеют устройство, которое при попадании в помещение, где установлен аппарат, продуктов сгорания, автоматически прерывает подачу газа к главной горелке.

Устройство автоматически включается при каждом новом цикле нагревания.

Вентиляция соседнего помещения будет недостаточной, если в нем, например, находится камин (смотрите соответствующее положение в прямой вентиляции).

**ВАЖНО! Если данное устройство сработает несколько раз подряд, необходимо отключить аппарат и обратиться в Центр по техническому обслуживанию по вопросу контроля состояния дымоходных и вентиляционных каналов.**

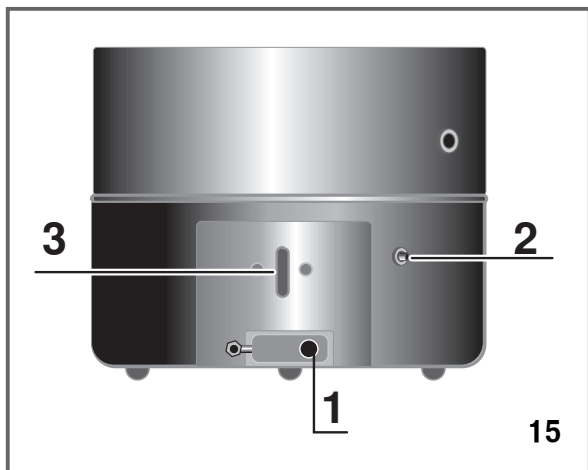




## 4.6 РОЗЖИГ И ГАШЕНИЕ ГОРЕЛКИ С КЛАПАНОМ ЕВРОСИТ

### РОЗЖИГ

Перевести ручку 1 из положения ● (погашено) в положение ★ (рабочее).



1. Ручка термостата
2. Кнопка пьезорозжига
3. Отверстие для наблюдения за пламенем

Надавить ручку 1 до конца и держать в этом положении приблизительно 20 секунд. Удерживая ручку 1 в нажатом положении, нажать несколько раз кнопку пьезорозжига 2 для зажигания запальника горелки (следить через отверстие 3).

Если при отпускании ручки 1 горелка гаснет, необходимо повторить операцию и держать ручку в этом положении подольше до тех пор, пока пламя не загорится. Более длительный отрезок времени необходим для того, чтобы позволить выйти воздуху из трубы подачи газа.

Поверните в направлении против часовой стрелки ручку 1 из положения зажигания горелки до указателя, соответствующего желаемой температуре - от значения "1" (приблизительно 40°C), до значения "7" (приблизительно 70°C).

### ГАШЕНИЕ

Перевести ручку 1 в положение ● (погашено). Проверить погасла ли горелка. После того, как горелка погаснет, подождать 10 минут перед тем, как включить аппарат снова.

## 4.7 УСТРОЙСТВА БЕЗОПАСНОСТИ

Для обеспечения нормальной и безопасной работы аппарат снабжен следующими устройствами:

- **Термопара контроля пламени** (5 рис. 17). Прерывает подачу газа в случае отсутствия пламени запальника. Постоянное срабатывание предохранителя означает неправильную работу аппарата, **необходимо обратиться за помощью квалифицированного персонала.**

- **Термостат предельной температуры:** срабатывает как термомпара, когда температура воды превышает 90° С. В этом случае аппарат нельзя включать до тех пор, пока не будет слита горячая вода.

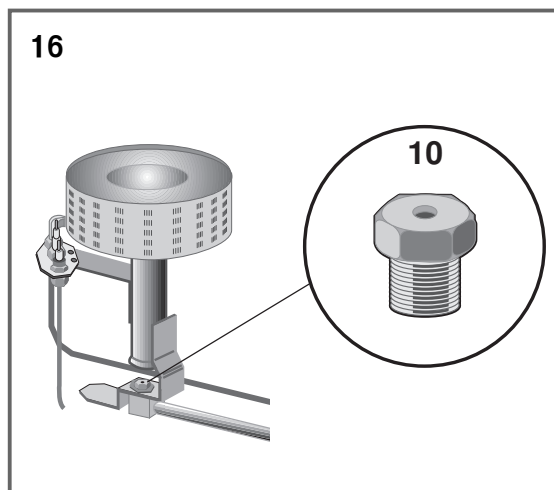
**Перед включением аппарата необходим тщательный контроль и устранение дефектов квалифицированным персоналом.**

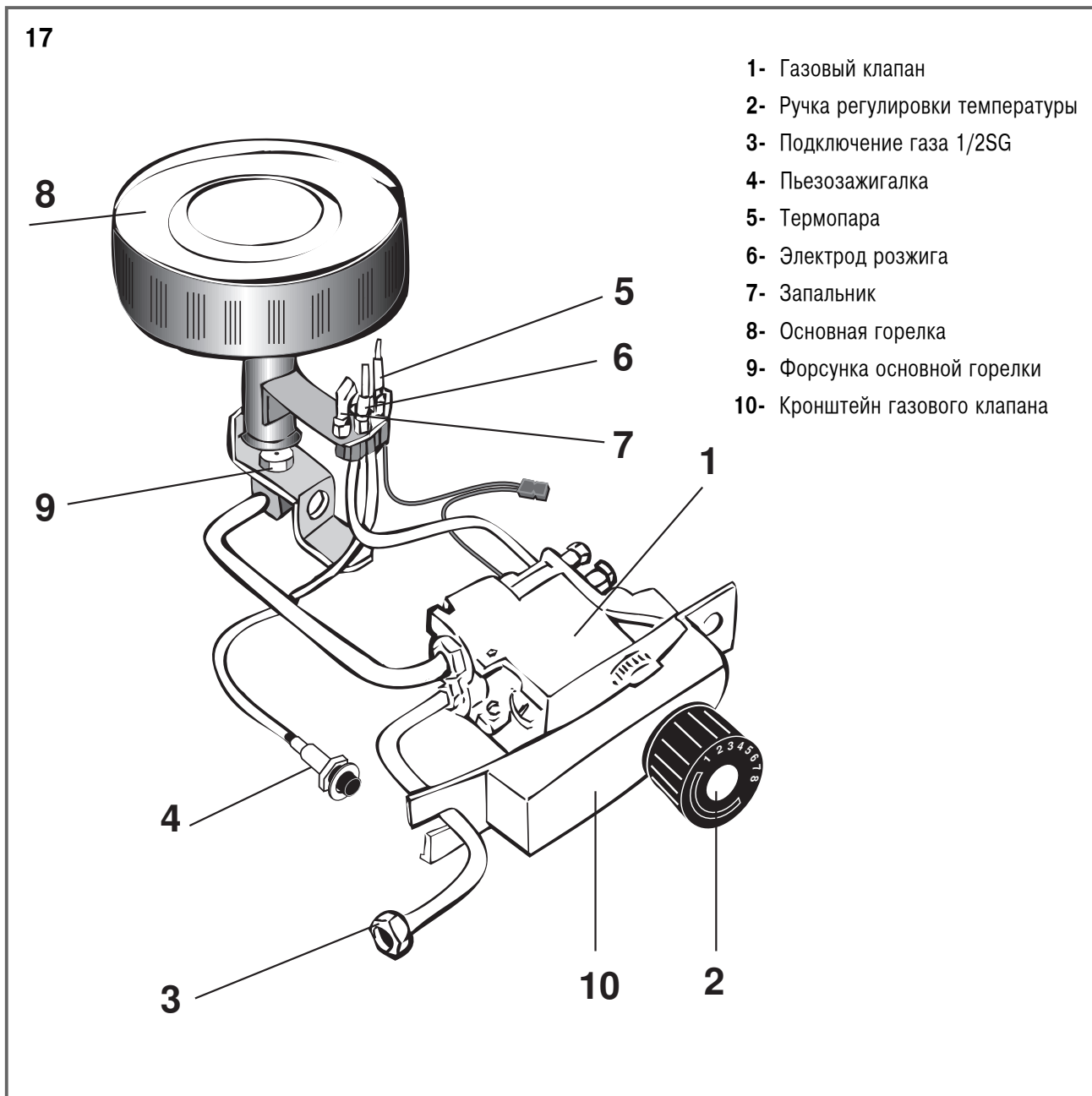
## 5- КАСАЕТСЯ ТОЛЬКО УСТАНОВЩИКА

### 5.1 ПЕРЕВОД АППАРАТА НА РАБОТУ СО СЖИЖЕННЫМ ГАЗОМ

#### ПРЕДПИСАНИЕ

Аппараты категории II2H3+ изначально предназначены для работы на природном газе - метане G20, но могут быть переведены на работу на сжиженном газе G30-G31.





## 5.2 ДЕМОНТАЖ ГАЗОВОЙ ГРУППЫ И ЗАМЕНА ФОРСУНКИ

Для перевода аппарата на работу с сжиженным газом необходимо заменить форсунку запальника и форсунку основной горелки.

**ВНИМАНИЕ:** Форсунки для работы на сжиженном газе должны быть запрошены у продавца аппарата, если не прилагаются к аппарату.

Замена форсунок производится после демонтажа газовой группы.

### ДЕМОНТАЖ ГАЗОВОЙ ГРУППЫ

- Отсоединить провода от системы контроля тяги (2.1 – 2.2 на рис.7), от термостата предельной температуры 3 (провод 3.1 на рис. 7) и от термопары 4 (рис. 7), отсоединить провод пьезозажигания и вынуть датчик термостата газового клапана из гильзы.
- Вынуть газовую группу, слегка потянув ее вверх и вращая (см. рис. 18) до полного вынимания горелки.

## ЗАМЕНА ФОРСУНОК

- а) Вывернуть форсунку основной горелки **10** (рис. 16) и заменить ее.
- б) Заменить форсунку запальника **3** (рис. 19) в следующей последовательности:
  - Полностью отвинтить фиксирующий винт **2**
  - Полностью ослабить соединение **4**
  - Заменить форсунку **3**
  - Собрать в обратной последовательности.

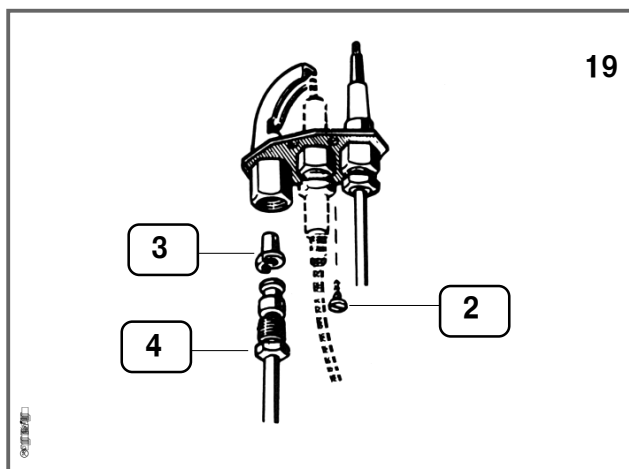
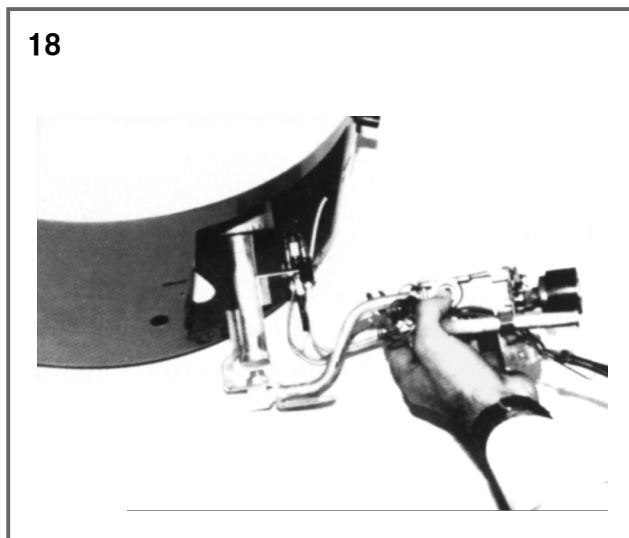
## СБОРКА ГАЗОВОЙ ГРУППЫ

Собрать газовую группу, выполняя в обратном порядке действия, изложенные в параграфе «ДЕМОНТАЖ ГАЗОВОЙ ГРУППЫ». Прежде, чем совершать какие-либо действия, проверить следующее:

- Датчик термостата газового клапана должен быть полностью вставлен в гильзу, а пружина, фиксирующая датчик, должна быть соединена с гильзой.

Правильная сборка горелки полностью зависит от монтажника.

- Проверить, чтобы после демонтажа и монтажа газовой группы, все другие детали были строго на своем месте.



## 5.3 РАЗМЕРЫ ОТВЕРСТИЙ ФОРСУНОК В мм

	Форсунка основной горелки 10 (рис. 16)			Форсунка запальника 3 (рис. 19)
МОДЕЛЬ	120	150	200	120 - 150 - 200
Метан	1,85 - 3,00	1,95 - 3,00	2,15 - 3,40	0,37
Сжиженный газ Бутан Пропан	1,62	1,75	1,90	0,24

На отверстиях значения приведены в сотых долях миллиметра.

## 5.4 ПРОВЕРКА РЕГУЛИРОВКИ ГАЗОВОГО КЛАПАНА

### Внимание

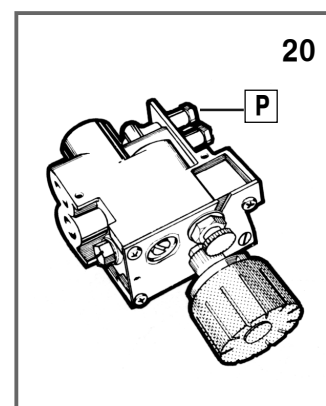
Для аппаратов типа II2H3+, предназначенных для работы на газе метан G20, регулировка производится на заводе, и аппарат не требует никакой регулировки.

Для перевода на сжиженный газ G30-G31 будет достаточно поменять форсунки запальника и основной горелки.

### Давление подачи (природного и жидкого газа).

Давление газа на входе, замеряемое в месте подачи давления **P** манометром, приведено в таблице.

		ДАВЛЕНИЕ ПОДАЧИ ГАЗА
Метан G20		20 мбар
Сжиженный газ	Бутан G30	28+30 мбар
	Пропан G31	37 мбар



## 6- СОВЕТЫ ПО ЭКСПЛУАТАЦИИ И РЕМОНТУ

(Для монтажника и пользователя)

В целях экономии газа и для достижения наилучшей работы аппарата, советуем оставлять термостат в положении 5 ручки 1 (рис. 15) (приблизительно 60°C). Кроме того, при таком режиме работы и при повышенной жесткости воды уменьшается отложение солей кальция внутри водонагревателя.

- Краны горячей воды не должны подтекать, так как каплюющая вода приводит к повышенному расходу потребления газа и повышению температуры воды с последующим образованием пара;
- Если аппарат находится в помещении, где температура опускается ниже нуля, и не эксплуатируется, необходимо слить из него воду;
- Водонагреватель имеет магниевый анод. Срок службы анода прямо пропорционален средней температуре, химическому составу воды и количеству разбираемой воды. Установленный на заводе анод имеет срок эксплуатации приблизительно 5 лет при условии соблюдения средних параметров эксплуатации. Советуем раз в каждые 18-24 месяца проверять анод и следить за тем, чтобы его поверхность была достаточно однородной. Когда диаметр станет меньше 10 – 12 мм, необходимо произвести замену анода и поставить оригинальный анод.

**ВНИМАНИЕ: Анод установлен под белой накладкой, расположенной в верхней части аппарата.**

При проведении работ по техническому обслуживанию (проводятся регулярно с периодичностью 1 раз в год) рекомендуется:

- Проверить герметичность соединений в газовой группе и, в случае необходимости, заменить прокладки;
- Визуально проверить общее состояние аппарата и процесса горения;
- Проверить камеру сгорания и почистить горелку, форсунки и термопару;
- Проверить подачу газа;
- Проверить работу системы безопасности воды (температурный предел и давление, предохранительный клапан);
- Проверить исправную работу системы безопасности газа (газовый клапан, отсутствие газа или пламени, и т.д.);
- Проверить состояние системы контроля удаления отходящих газов;
- Проверить состояние вентиляционных и дымоходных каналов;

## 7- БЕЗОПАСНОСТЬ

Аппарат снабжен устройством, которое обеспечивает, чтобы температура воды не поднималась выше допустимого максимального значения, установленного на заводе. Устройство безопасности прекращает подачу газа или полностью отключает аппарат. Аппарат можно включить сно-

- Прочистить дымоход.

Перед тем как провести эти работы, необходимо снять газовую группу и вытяжной колпак. Затем надо проверить герметичность и настройку газовой группы.

**ВНИМАНИЕ: Во время проведения этих действий внутренняя группа водонагревателя не должна подвергнуться никаким толчкам и ударам, так как это может повредить внутренний защитный слой.**

**Очистка от накипи.** Проведение этой операции рекомендуется в районах, где вода отличается повышенной жесткостью, или в случаях необходимости (когда выход горячей воды из водонагревателя понижен.). Рекомендуем применять 10-20% раствор соляной или фосфорной кислоты, а также специальных продуктов, рекомендованных для применения очистки от накипи в котлах, изготовленных из гальванизированной нержавеющей стали. Советуем строго соблюдать инструкции по применению этих продуктов.

Последовательность действий:

- Отсоединить аппарат от сети и слить воду с помощью сливного крана (рис. 2);
- Заполнить аппарат раствором воды и кислоты согласно инструкциям по применению;
- Оставить раствор на некоторое время и с помощью насоса произвести один цикл циркуляции воды между трубой выхода воды и спусковым краном;
- Слить раствор, пустить циркулировать чистую воду.

**Обратите внимание на качество воды!**

Для увеличения срока эксплуатации аппарата, необходимо соблюдать следующие правила:

**СМЯГЧЕНИЕ ВОДЫ:** поставить защитное устройство по нейтрализации солей кальция с кристаллами полифосфатов.

**МЯГКАЯ ВОДА:** вода должна иметь показатель ТН между 12° и 15°, а показатель РН выше 7.

ва согласно порядку, изложенному в параграфе «ВКЛЮЧЕНИЕ» после того, как будут устранены причины, вызвавшие срабатывание этого устройства безопасности.

## 8- ТЕХНИЧЕСКОЕ ОБСЛУЖИВАНИЕ

В случае аварии, неправильной работы аппарата необходимо обратиться в официальный ЦЕНТР ТЕХНИЧЕСКОЙ ПОМОЩИ, находящийся в районе, для оказания квалифицированной помощи по эксплуатации аппарата. Любые

замены должны производиться только квалифицированным персоналом с использованием запчастей производителя.