

ГАРАНТИЙНЫЙ ТАЛОН № _____

(наименование товара)

№	н/н	Кол-во, шт.	Примечание
1			
2			
3			
4			
5			

НАЗВАНИЕ И АДРЕС ТОРГУЮЩЕЙ ОРГАНИЗАЦИИ:

Дата продажи:

ФИО/Подпись продавца:

Штамп или печать
торгующей организации

Подпись покупателя:

**Гарантийный срок – 5 лет с даты продажи
конечному потребителю.**

Рекламации и претензии к качеству товара
принимаются в форме письменного заявления.

WWW.AQUASFERA.RU

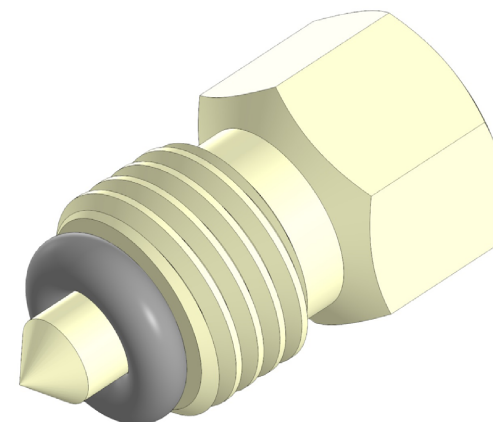


ТЕХНИЧЕСКИЙ ПАСПОРТ

AS 2020 ПС V.1-23

**КОМПЛЕКТУЮЩИЕ К БАЛАНСИРОВОЧНЫМ
КЛАПАНАМ**

АПТ. 2020.



CE ISO
14001

ISO
9001



1 ОБЩИЕ СВЕДЕНИЯ

Комплектующие к балансировочным клапанам. Страна производитель - Китай

2 НАЗНАЧЕНИЕ И ОБЛАСТЬ ПРИМЕНЕНИЯ

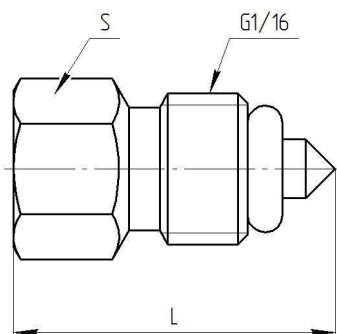
Комплектующие к балансировочным клапанам предназначены для замены комплектующих либо модификации балансировочных клапанов Aquasfera

3 ТЕХНИЧЕСКИЕ ХАРАКТЕРИСТИКИ

Характеристика	Еди. изм.	Значение	Нормативный документ
Диапазон диаметров (DN)	дюйм	1/16	ГОСТ 28338
Тип присоединительных резьб	-	Трубная цилиндрическая	ГОСТ 6357
Давление номинальное (PN) в зависимости от диаметра условного прохода	бар	до 16	ГОСТ 26349
Материал основной	-	Латунь CW617N (ЛС 59-2)	EN 12165, ГОСТ 15527
Температура рабочей среды	°C	от +1 до +120	ГОСТ Р 24856
Температура окружающей среды	°C	от -20 до +60	ГОСТ 21345
Максимальная концентрация гликоля в теплоносителях	%	до 50	-

4 ГАБАРИТНЫЕ РАЗМЕРЫ И НОМЕНКЛАТУРА

Комплектующие к балансировочным клапанам. Заглушка 2020-01 Aquasfera



н/н	G	L, мм	S, мм	PN, бар	Масса, г
2020-01	1/16"	16,5	8	16	5

5 РУКОВОДСТВО ПО МОНТАЖУ И ЭКСПЛУАТАЦИИ

- 5.1 Комплектующие для балансировочных клапанов должны эксплуатироваться строго в соответствии с техническими характеристиками, указанными в настоящем паспорте.
- 5.2 Монтаж комплектующих следует производить в соответствии с требованиями СП 73.13330 «Внутренние санитарно-технические системы».
- 5.3 Монтаж комплектующих необходимо производить на резьбовые элементы трубопроводов с трубной цилиндрической резьбой в соответствии с ГОСТ 6357.
- 5.4 Запрещено применение инструмента, оказывающего сжимающее воздействие на корпус комплектующих (газовые ключи).
- 5.5 Для исключения выгорания уплотнительных деталей необходимо проводить сварочные работы с обеспечением мер, исключающих нагрев комплектующих.
- 5.6 После осуществления монтажа оборудования должны быть проведены испытания на герметичность соединений в соответствии с ГОСТ 24054, ГОСТ 25136.

6 УТИЛИЗАЦИЯ

- 6.1 Утилизация изделия (переплавка, захоронение, перепродажа) производится в порядке, установленном Законами РФ от 04 мая 1999 г. № 96-ФЗ «Об охране атмосферного воздуха» (в редакции от 11.06.2021г.), от 24 июня 1998 г. № 89-ФЗ (в редакции от 14.07.2022г.) «Об отходах производства и потребления», от 10 января 2002г. № 7-ФЗ «Об охране окружающей среды» (в редакции от 26.03.2022г.), а также другими российскими и региональными нормами, актами, правилами, распоряжениями и пр., принятыми во использование указанных законов.

7 ТРАНСПОРТИРОВКА И ХРАНЕНИЕ

- 7.1 Транспортировка осуществляется в соответствии с ГОСТ 15150 (условие хранения 5).
- 7.2 Хранение должно осуществляться в заводской упаковке в соответствии с ГОСТ 15150 (условие хранения 3).

8 ГАРАНТИЙНЫЕ ОБЯЗАТЕЛЬСТВА

- 8.1 Изготовитель гарантирует соответствие комплектующих к балансировочным клапанам требованиям безопасности при соблюдении потребителем условий транспортировки, хранения, монтажа, эксплуатации, обслуживания.
- 8.2 Гарантия распространяется на все дефекты, возникшие по вине завода-изготовителя.
- 8.3 **Гарантия не распространяется на дефекты, возникшие в следующих случаях:**
 - нарушение паспортных режимов хранения, монтажа, испытания, эксплуатации и обслуживания изделия;
 - нарушение условий при транспортировке и погрузо-разгрузочных работах;
 - наличие следов воздействия веществ, агрессивных к материалам изделия;
 - повреждений, вызванных пожаром, стихией, форс-мажорными обстоятельствами;
 - повреждений, вызванных неправильными действиями потребителя;
 - наличие следов постороннего вмешательства в конструкцию изделия.
- 8.4 **Изготовитель оставляет за собой право вносить в конструкцию изделия изменения, не влияющие на эксплуатационные характеристики, заявленные в настоящем паспорте.**

9 УСЛОВИЯ ГАРАНТИЙНОГО ОБСЛУЖИВАНИЯ

- 9.1 Все претензии по качеству и работоспособности товара могут быть предъявлены в течение гарантийного срока.
- 9.2 Продукция, вышедшая из строя вследствие заводского брака, в рамках гарантийного срока ремонтируется или обменивается на новую бесплатно.
- 9.3 Решение о замене или ремонте изделия принимает экспертный центр.
- 9.4 Замененное изделие или его части, полученные в результате ремонта, переходят в собственность экспертного центра.
- 9.5 Затраты, связанные с демонтажем, монтажом и транспортировкой неисправного изделия в период гарантийного срока, Покупателю не возмещаются.
- 9.6 В случае необоснованности претензии затраты на диагностику и экспертизу изделия оплачиваются Покупателем.
- 9.7 Изделия принимаются в гарантийный ремонт (а также при возврате) полностью укомплектованными.

Для заметок:
