

# КОНДЕНСАТООТВОДЧИКИ

## Конденсатоотводчик «Стимакс» серии ТМ41, термодинамический



### Применение

Данный КО используется для дренажа паровых магистралей, удаления прессов, систем вулканизации резины, оборудования по снижению давления и т.д.

### Присоединение

Резьбовое, фланцевое.

### Технические характеристики

Максимально допустимое давление	6,3 МПа
Максимально допустимая температура	+400 °С
Максимальный рабочий перепад	4,2 МПа
Максимально рабочая температура	+255 °С

### Спецификация

1	Крышка	Нерж. сталь (AISI 416)
2	Корпус	Нерж. сталь (AISI 420)
3	Диск	Нерж. сталь (AISI 416)
4	Фильтр	Нерж. сталь (AISI 304)
5	Заглушка фильтра	Нерж. сталь (AISI 304)
6	Фланцы	Углеродистая сталь S235JR

### Размеры, (мм)

Тип	Артикул	R, резьба	L	H	W	Вес, кг
ТМ41	HA03A651653	1/2"	78	94	35	1
	HA03A651654	3/4"				1
	HA03A651656	1"	94	118	45	1,2

Тип	Артикул	DN, фланец	L	H	W	Вес, кг
ТМ41	HA03A651657	DN15	140	102	35	2,9
	HA03A651658	DN20	146	107	35	3,5
	HA03A651659	DN25	160	125	45	4

### Рекомендуемый коэффициент запаса

- при непрерывной работе — 1,2–1,5.
- при периодической работе — 2.

### Установка

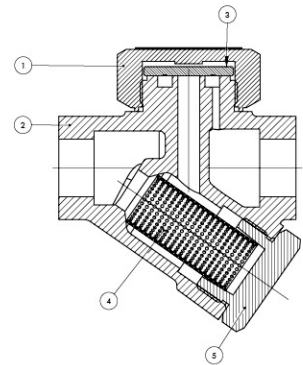
Предпочтительно в горизонтальном положении во избежании неравномерного износа диска.

### Пример заказа

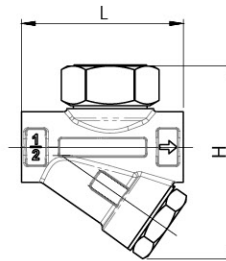
Стимакс ТМ41.42.15 р/р (термодинамический конденсатоотводчик с максимальным перепадом давления до 4,2 МПа DN 15, присоединение резьбовое).

### Расход, (кг/ч)

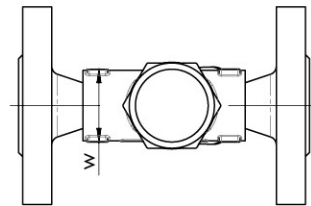
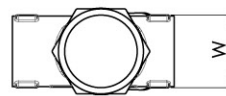
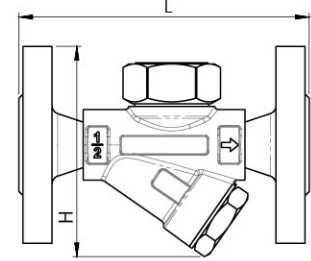
Тип	R/DN	Перепад давления, МПа													
		0,07	0,1	0,2	0,3	0,4	0,5	0,6	0,7	0,8	0,9	1,0	2,0	3,0	4,2
ТМ41	1/2" – 3/4" 15-20	160	170	200	240	275	300	340	370	400	425	450	630	710	875
	1"-25	500	510	600	675	770	875	980	1070	1190	1250	1340	1700	1840	1900



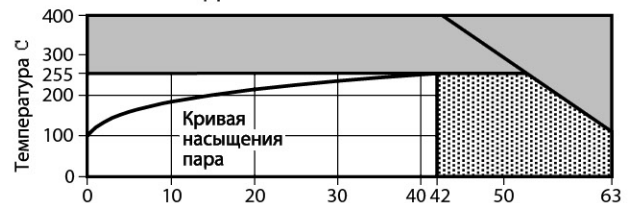
Резьбовое присоединение



Фланцевое присоединение



Рабочий диапазон



Электронные версии чертежей данного оборудования (AutoCAD 2D, 3D, Компас) вы можете найти на сайте [www.adl.ru](http://www.adl.ru)

